

真空ユニット

ZK2 Series

真空エジェクタ

真空ポンプシステム



RoHS

省エネエジェクタ

省エネ機能付真空用
デジタル圧力スイッチおよび
エジェクタの効率化により
真空到達時供給エアカット

空気消費量

93%削減*

*当社測定条件による

エジェクタの効率化により

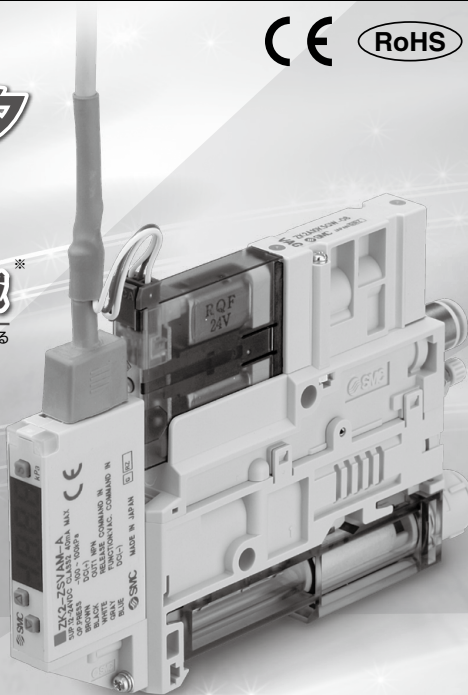
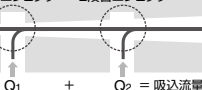
吸込流量

当社1段エジェクタとの比較

50%増加

2段エジェクタ構造

1段目エジェクタ 2段目エジェクタ



ZK2

ZQ

ZR

ZB

ZA

ZX

ZM

ZL

ZH

ZH

ZH-X267

ZHP

ZU

VQD-V

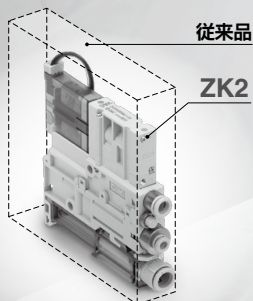
小型・軽量化

体積 88cm³

28%減

質量 81g

59%減



省配線

Dサブコネクタ / フラットケーブル / 個別配線

高消音サイレンサを追加

低騒音: 46dB*1(A)

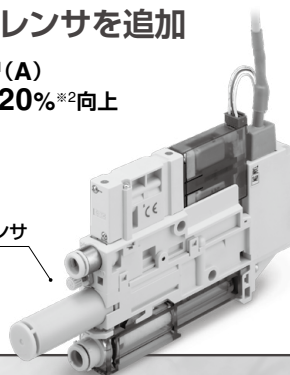
吸込流量: 最大約20%*2向上

*1 ノズル径φ0.7の時

*2 ノズル径φ1.5の時

(当社測定条件による)

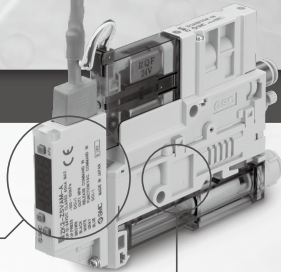
高消音サイレンサ



省エネエジェクタ

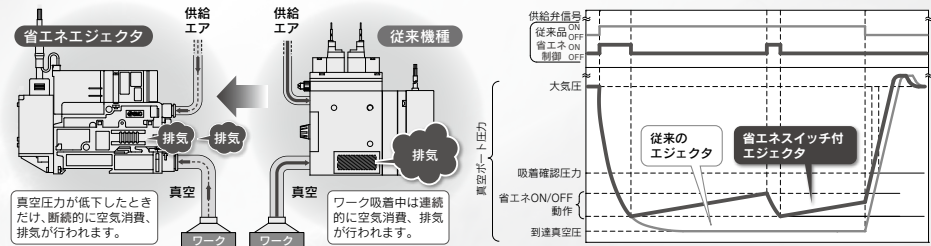
省エネ機能付 真空用デジタル圧カスイッチにより

空気消費量 **90%削減***。*当社測定条件による



エジェクタの効率化により 空気消費量 **30%削減***。*当社1段エジェクタとの比較

吸着信号ON時も、設定値の範囲内で供給弁のON/OFF動作を自動で行います。



年間消費電力費 **13,070円/年の削減***

省エネ機能により排気時間が短くなり、年間消費電力費を削減します。

省エネ機能により エジェクタの効率化により

	年間消費電力費	年間消費量	排気時間	空気消費量
ZK2 / 省エネ機能付	957円/年	638m ³ /年	0.6s	58L/min (ANR)
従来機種	14,025円/年	9,350m ³ /年	6s	85L/min (ANR)

*コスト条件 ・ 空気単価1.5円 / m³(ANR)、年間動作回数110万回(稼働時間10h / 日、稼働日数250日 / 年、450サイクル / h、1台使用時)

省エネ効果

(金額換算)

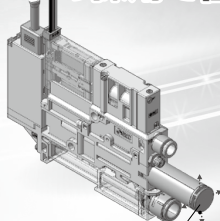
93%削減

高消音サイレンサの採用で低騒音&吸込流量向上

低騒音

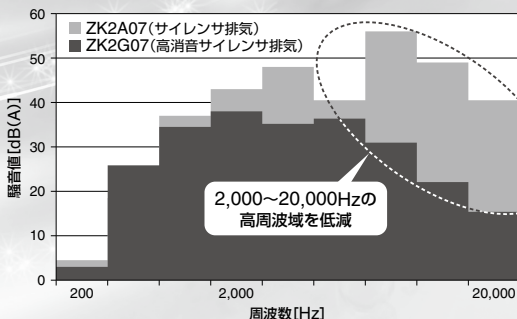
46dB*(A)

*ノズル径φ0.7の時



高消音サイレンサ

排気をストレートに大気開放させることで、真空性能を最大限発揮しつつ不快な周波数をカット。



吸込
流量

最大
約**20%**
向上

ノズル径	排気方法	最大吸込流量 [L/min (ANR)]	
		40	80
φ1.5	高消音サイレンサ排気	67	83
	サイレンサ排気	67	83

約**20%**

オールインワン

配管 配線 設置工数 を削減!!

デュアル2ポートバルブ(供給弁・破壊弁)

■供給弁:自己保持

供給弁は一度ONすると、通電が切れても真空発生状態を維持。これにより、

- ① 停電時でもエア供給があれば真空発生を維持。ワークの落下防止対策可能。
- ② 瞬時通電(最低20ms)でONとなり、連続通電不要。消費電力削減可能。

■供給弁・破壊弁運動

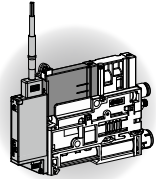
自己保持タイプは、破壊弁をONすることで供給弁がOFF。真空停止信号を送る必要がなく、配線、プログラムが簡素化されます。(従来のダブルソレノイドやラッチングは真空停止信号が必要です。)

■省電力パイロット弁

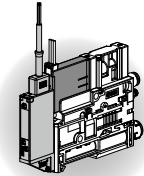
供給弁、破壊弁は消費電力の**0.35W**低消費電力タイプ。

圧力センサ・スイッチ

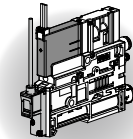
バリエーション



省エネ機能付真空用デジタル圧力スイッチ付



真空用デジタル圧力スイッチ



圧力センサ

ZK2

ZQ

ZR

ZB

ZA

ZX

ZM

ZL

ZH

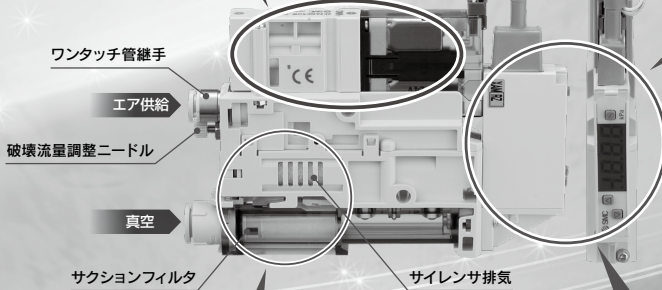
ZH

ZH-X267

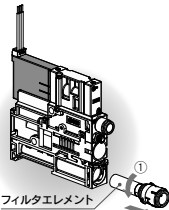
ZHP

ZU

VQD-V

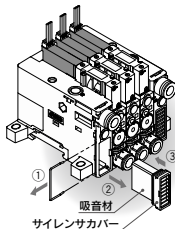


メンテナンス性向上



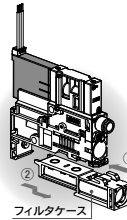
フィルタエレメント

- フィルタケースは透明で、汚れの付着状態を目視確認可能。



吸音材
サイレンサカバー

- フィルタエレメント、吸音材はビスを使わず着脱可能。



フィルタケース

- ケース内部に汚れが付着した場合、ケースを外して洗浄が可能。

真空用デジタル圧力スイッチ*

■設定値コピー機能:

設定工数削減・設置値の入カミス低減



マスター側(コピー元)

コピー



1台

2台

...

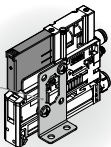
10台

設定値を最大10台まで同時にコピー可能

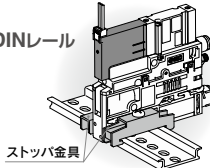
*省エネ機能付にはコピー機能はありません。

■オプション

単体ブラケット
取付
ブラケット

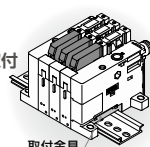


単体DINレール
取付



ストップバ金具

マニホールド
DINレール取付



取付金具

取付方法

真空ユニットバリエーション

単体バリエーション

真空エジェクタ

ノズル径

φ0.7, φ1.0, φ1.2, φ1.5

空気圧供給(PV)ポート

φ6, φ1/4"ワンタッチ管継手

破壊流量調整ニードル

ロックナット丸型タイプ
(オプション)

ドライバ操作型
(オプション)

真空(V)ポート

φ6, φ8ワンタッチ管継手
φ1/4", φ5/16"ワンタッチ管継手

真空スイッチ

- ・圧力センサ
- ・真空用圧力スイッチ
- ・省エネ機能付
- ・真空用圧力スイッチ
- ・真空スイッチなし

供給弁・破壊弁組合せ

供給弁	破壊弁
N.C	N.C
N.C	なし
自己保持破壊弁運動	N.C
なし	なし

供給弁・破壊弁定格電圧

DC12, 24V

個別破壊圧力供給(PD)ポート付*

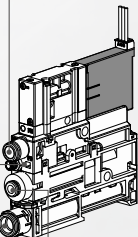
PDポート(M3)

*オプション

真空ポンプシステム

真空圧供給(PV)ポート

φ6, φ1/4"ワンタッチ管継手



パイロット圧供給(PS)ポート

φ4, φ5/16"ワンタッチ管継手

真空(V)ポート

φ6, φ8ワンタッチ管継手
φ1/4", φ5/16"ワンタッチ管継手

マニホールド連数

1~10連

配線方法

- ・Dサブコネクタ
- ・フラットケーブルコネクタ
- ・個別配線

排気方法

- ・複合排気^注
- ・ポート排気
- ・高消音サイレンサ排気

空気圧供給(PV)ポート

φ8, φ5/16"

- ・共通供給
- ・個別供給(オプション)

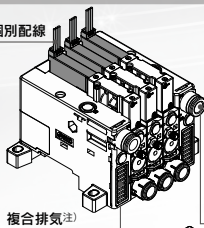
真空圧(PV)ポート

φ8, φ5/16"

- ・共通供給

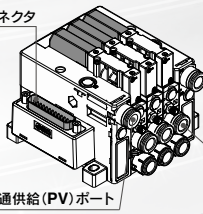
マニホールドバリエーション

個別配線



複合排気^注

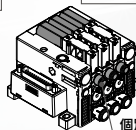
Dサブコネクタ



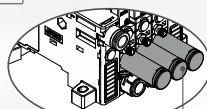
個別ポート排気

空気圧共通供給(PV)ポート

注) 複合排気とはエンドプレートからの集合排気と各連からの直接排気を組み合わせた排気方式です。

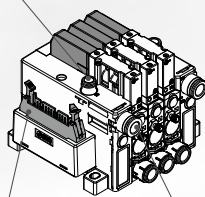


個別供給(PV)ポート
(オプション)



高消音サイレンサ排気

共通パイロット供給(PS)ポート



フラットケーブルコネクタ

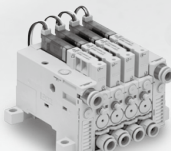
真空圧共通供給(PV)ポート



Dサブコネクタ

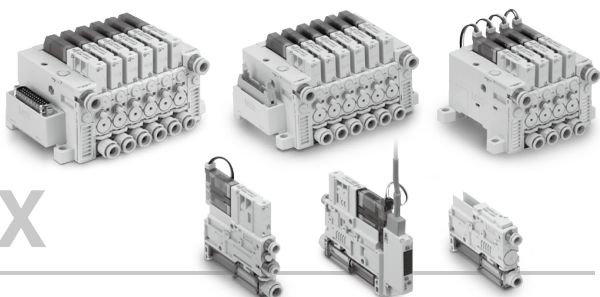


フラットケーブル



個別配線





INDEX

型式表示方法

単体型式表示方法	60, 62
マニホールド型式表示方法	64

仕様／流量特性

仕様、質量	67
排気特性、流量特性	68
真空ポンプシステム流量特性、真空破壊流量特性、流量特性の図の見方	70
圧力センサ・真空用デジタル圧カスイッチ仕様	71
真空用デジタル圧カスイッチ仕様、各部の名称、内部回路と配線例	72

型式別ポート配置図

標準品	73
オプション -D	75
オプション -L	78

構造図

構造図	80
交換用部品／型式表示方法	81

マニホールド分解図

外形寸法図

電気配線仕様、オプション仕様の機能・用途説明	91
ケーブルAss'y	92

製品個別注意事項

ZK2
ZQ
ZR
ZB
ZA
ZX
ZM
ZL
ZH
ZH-X267
ZHP
ZU
VQD-V

真空ユニット

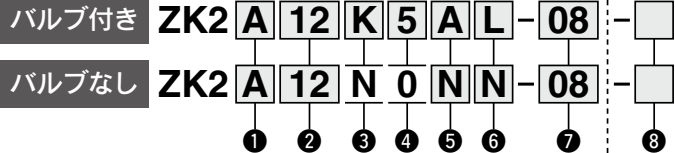
ZK2 Series

エジェクタシステム



単体型式表示方法

マニホールド型表示方法はP.64をご覧ください。



オプション記号を選択しない場合は記載不要

① システム・ボディ形式

記号	システム	ボディ仕様	排気形式
A	エジェクタシステム	単体	サイレンサ排気
B			ポート排気 ^{注1)}
G			高消音サイレンサ排気
C	マニホールド用	個別ポート排気 ^{注1)}	複合排気 ^{注2)}
F			サイレンサ付
H			サイレンサ付

注1) ポート排気のポート径はミリサイズ: ø8
インチサイズ: ø5/16"

注2) 複合排気とはエンドプレートからの集合排気と各連からの直接排気を組合わせた排気方式です。

② ノズル呼び径

記号	システム	呼び径
07	エジェクタシステム ^{注3)}	ø0.7
10		ø1.0
12		ø1.2
15		ø1.5

注3) 標準供給圧力は、ノズル径07~12: 0.35MPa
15: 0.4MPa

④ 定格電圧^{注7)}

記号	電圧
5	DC24V
6	DC12V
0	③がNの場合

注7) 供給弁・破壊弁の定格電圧。

③ 供給弁・破壊弁組合せ^{注4)}

記号	供給弁	破壊弁
K ^{注6)}	N.C.	N.C.
J	N.C.	なし
R	自己保持・破壊弁連動 ^{注5)}	N.C.
N	なし	なし

注4) K, J, Rのマニュアルボタンはノンロック式のみ。

注5) 自己保持タイプは瞬時通電(20ms以上)で真空発生状態を維持し、真空停止は破壊弁ONに連動。(真空停止信号不要)

注6) ⑤で省エネ機能付真空用デジタル圧カスイッチを選択する場合、供給弁・破壊弁組合せは“K”を選択してください。

⑤ 圧カセンサ/真空用デジタル圧カスイッチ仕様

記号	種類	圧力範囲[kPa]	仕様
P	圧カセンサ	0~101	アナログ出力1~5V
T		-100~100	アナログ出力1~5V
A	真空用デジタル圧カスイッチ	0~101	NPN 単位切換機能付き ^{注8)} 2出力 SI単位固定 ^{注9)}
B			PNP 単位切換機能付き ^{注8)} 2出力 SI単位固定 ^{注9)}
C			NPN 単位切換機能付き ^{注8)} 2出力 SI単位固定 ^{注9)}
D			PNP 単位切換機能付き ^{注8)} 2出力 SI単位固定 ^{注9)}
E	省エネ機能付真空用デジタル圧カスイッチ ^{注10)}	-100~100	NPN 単位切換機能付き ^{注8)} 1出力 SI単位固定 ^{注9)}
F			PNP 単位切換機能付き ^{注8)} 1出力 SI単位固定 ^{注9)}
G			NPN 単位切換機能付き ^{注8)} 1出力 SI単位固定 ^{注9)}
H			PNP 単位切換機能付き ^{注8)} 1出力 SI単位固定 ^{注9)}
I	真空用デジタル圧カスイッチ	-100~100	NPN 単位切換機能付き ^{注8)} 2出力 SI単位固定 ^{注9)}
J			PNP 単位切換機能付き ^{注8)} 2出力 SI単位固定 ^{注9)}
K	真空用デジタル圧カスイッチ	-100~100	NPN 単位切換機能付き ^{注8)} 1出力 SI単位固定 ^{注9)}
L			PNP 単位切換機能付き ^{注8)} 1出力 SI単位固定 ^{注9)}
N	圧カセンサ・真空用デジタル圧カスイッチなし		

注8) 新計量法により、日本国内で単位切換機能付きを使用することはできません。

注9) 固定単位: kPa

注10) K, Q, R, Sを選択する場合、⑤供給弁・破壊弁組合せは“K”を選択してください。また、⑤で“L3”または“W”を選択してください。

- PV: 空気圧供給ポート/真空源(真空ポンプ)接続ポート
 - PS: パイロット圧供給ポート
 - PD: 個別破壊圧供給ポート
 - V: 真空ポート
 - EXH: 排気ポート
 - PE: パイロット圧排気ポート
- 詳細→P.79

6 供給弁・破壊弁・真空用デジタル圧カスイッチコネクタ仕様

記号	④ 供給弁・破壊弁用 ^{注11)}		⑤ 圧カスイッチ・センサ用コネクタ付リード線 ^{注14)}		コネクタ
	コネクタタイプ	コネクタ付リード線			
C	集合配線仕様(プラグイン)(マニホールド専用)	×	○ ^{注15)}	○ ^{注15)}	
C1			×	×	
L	L型プラグコネクタ	○ ^{注12)}	○ ^{注15)}		
L1		×	○ ^{注15)}		
L2		○ ^{注12)}	×		
L3		×	×		
W		省エネ機能付スイッチ専用リード線付き			
Y		ノンバルブ(供給弁・破壊弁なし)④がNの場合		○ ^{注15)}	
Y1			×		
N	④、⑤ともにNの場合(供給弁・破壊弁なし、スイッチ・圧カセンサなし)				

単体型式とオプション対応表^{注27)}

① システム・ボディ形式	② ノズル呼び径	③ 供給弁・破壊弁組合せ	④ 定格電圧	⑤ 圧カセンサ/真空用デジタル圧カスイッチ仕様	⑥ 供給弁・破壊弁・真空用デジタル圧カスイッチコネクタ仕様	⑦ 真空(V)ポート	⑧ オプションの仕様		
A/B/G	07 10 12 15	K	5	P/T	L/L1	06 08 07 09	B/D/J/K/W		
				A/B/C/D/E/F/H/J	L/L1/L2/L3		B/D/J/K		
		R	6	P/T	L/L1		B/D/J/K/W		
				A/B/C/D/E/F/H/J	L/L1/L2/L3		B/D/J/K/W		
		C/F/H	07 10 12 15	J	5		P/T	L/L1	B/W
							A/B/C/D/E/F/H/J	L/L1/L2/L3	B/W
N	0			P/T	Y/Y1	B/W			
				A/B/C/D/E/F/H/J	N	J/K/L/P/W			
C/F/H	07 10 12 15	K	5	P/T	C/L/L1	J/K/L/P/W			
				A/B/C/D/E/F/H/J	C/C1/L1/L1/L2/L3	J/K/L/P/W			
		R	6	P/T	C/L/L1	J/K/L/P/W			
				A/B/C/D/E/F/H/J	C1/L2/L3	J/K/L/P/W			
		J	5	P/T	C/L/L1	L/W			
				A/B/C/D/E/F/H/J	C1/L1/L1/L2/L3	L/W			
N	0	P/T	Y/Y1	L/W					
		A/B/C/D/E/F/H/J	N	L/W					

注27) ④供給弁・破壊弁組合せでJ, Nを選択した場合、⑧オプションでJ, Kは選択できません。
記載のないオプション対応につきましては別途お問合せください。
※単体製品をDINレールに取付ける場合はP.97をご参照ください。

7 真空(V)ポート^{注17)}

記号	規格	口径	接続部
06	ミリサイズ	φ6	ワンタッチ管継手
08	インチサイズ	φ8	ワンタッチ管継手
07	インチサイズ	φ1/4"	ワンタッチ管継手
09	インチサイズ	φ5/16"	ワンタッチ管継手

注17) 単体の供給(PV)ポートは、ミリサイズ選択時φ6、インチサイズ選択時φ1/4"

- 注11) 電磁弁はランプ・サージ保護回路付き。
 注12) 電磁弁のリード線長さは標準300mm。
 注13) 電磁弁リード線標準外長さはL1, L3を選択し、P.81で別長さのコネクタAss'yを手配してください。
 注14) 圧カセンサのリード線長さは標準3m、真空用圧カスイッチのコネクタ付リード線、省エネ機能付スイッチ専用リード線は標準2m。
 注15) ④で圧カセンサ(P, T)を選択した場合、C, L, L1, Yを選択してください。圧カセンサはグローブマット仕様のため、リード線なしは選択できません。
 注16) 真空用圧カスイッチなしの場合、圧カセンサなしの場合、真空用圧カスイッチ付でコネクタ付リード線不要の場合に選択してください。

8 オプションの仕様^{注18)注26)}

記号	内容	記号	内容
無記号	オプションなし	L	マニホールド個別SUP仕様 ^{注20)注21)}
B	単体用プラケット1ヶ付(本体取付ボルト添付)	P	マニホールド共通破壊圧力供給仕様 ^{注22)}
D	個別破壊圧力供給(PD)ポート付 ^{注19)}	W	排気干渉防止弁付 ^{注23)注24)注25)注26)}
J	破壊流量調整ニードルロックアップ九型タイプ		
K	破壊流量調整ニードルドライバ操作型		

- 注18) オプション記号は、複数選択の場合アルファベット順に併記。例) -BJ
 なお機能・用途の詳細はP.91をご覧ください。
 注19) PDポートサイズはM3のみ。外径φ6.2以内のワンタッチ管継手やバブ継手等を用いて配管してください。(推奨継手: M-3AU-4)
 注20) PV圧を0.3MPa以下で使用したい場合を選択してください。
 注21) マニホールド用ボディを選択してください。また、マニホールド型式においても-L)を選択してください。共通SUPと個別SUPを混載する場合、別途お問合せください。
 注22) マニホールドのオプションで-D)を選択した場合、単体型式のオプションで-I-P)を選択してください。
 注23) マニホールド集合排気の逆流防止用で、真空保持用ではありません。本オプションでは排気の逆流の完全には止まりませんので、目的に応じてポート排気仕様を選択してください。
 注24) ④供給弁・破壊弁組合せでJ)を選択し、⑧オプションでW(排気干渉防止弁付)を選択する場合、外部に大気開放弁や真空破壊弁を設置してください。
 注25) ⑤圧カセンサ/真空用デジタル圧カスイッチ仕様でK, Q, R, Sを選択した場合は排気干渉防止弁付となりますので、Wの選択は不要です。
 注26) ①システム・ボディ形式が「F」または「H」で、⑥オプションの「L」を選択する場合、破壊流量調整ニードルのオプション「K」「J」のいずれかを追加選択していただくことで、ニードル調整の作業性が向上いたします。

真空ユニット ZK2 Series



真空ポンプシステム

単体式表示方法

マニホールド型表示方法はP.64をご覧ください。

真空ポンプシステム

ZK2 **P** 00 **K** 5 **A** **L** - **08** -

1
 2 3 4 5
 6
 7

オプション記号を選択しない場合は記載不要

① システム・ボディ形式

記号	システム	ボディ仕様	排気形式	
P	真空ポンプシステム	単体	—	注1)
		マニホールド用	—	

注1) ポンプシステムのPSポート径はミリサイズ：φ4
インチサイズ：φ5/32"

② 供給弁・破壊弁組合せ^{注2)}

記号	供給弁	破壊弁	
K	N.C.	N.C.	
J	N.C. ^{注3)}	なし	
R	自己保持・破壊弁運動 ^{注4)}	N.C.	

注2) K, J, Rのマニュアルボタンはノンロック式のみ。
 注3) 真空ポンプシステムで"J"を選択する場合、必ず外部に大気開放弁や真空破壊弁を設置してください。
 注4) 自己保持タイプは瞬時通電(20ms以上)で真空発生状態を維持し、真空停止は破壊弁ONに運動。(真空停止信号不要)

③ 定格電圧^{注5)}

記号	電圧
5	DC24V
6	DC12V

注5) 供給弁・破壊弁の定格電圧。

④ 圧力センサ／真空用デジタル圧カスイッチ仕様

記号	種類	圧力範囲 [kPa]	仕様	
P	圧カセンサ	0～101	アナログ出力 1～5V	
T		～100～100	アナログ出力 1～5V	
A	真空用デジタル圧カスイッチ	0～101	NPN 単位切換機付き ^{注6)} 2出力 SI単位固定 ^{注7)}	
B			PNP 単位切換機付き ^{注6)} 2出力 SI単位固定 ^{注7)}	
C			PNP 単位切換機付き ^{注6)} 2出力 SI単位固定 ^{注7)}	
D			NPN 単位切換機付き ^{注6)} 2出力 SI単位固定 ^{注7)}	
E			PNP 単位切換機付き ^{注6)} 2出力 SI単位固定 ^{注7)}	
H			PNP 単位切換機付き ^{注6)} 2出力 SI単位固定 ^{注7)}	
J		～100～100		
N	圧カセンサ・真空用デジタル圧カスイッチなし			

注6) 新計量法により、日本国内で単位切換機付きを使用することはできません。
 注7) 固定単位：kPa

- PV: 空気圧供給ポート/真空源(真空ポンプ)接続ポート
 - PS: パイロット圧供給ポート
 - PD: 個別破壊圧供給ポート
 - V: 真空ポート
 - EXH: 排気ポート
 - PE: パイロット圧排気ポート
- 詳細→P.79

5 供給弁・破壊弁・真空用デジタル圧カスイッチコネクタ仕様

記号	② 供給弁・破壊弁用 ^{注8)}		④ 圧カスイッチ・センサ用コネクタ付リード線 ^{注11)}	写真
	コネクタタイプ	コネクタ付リード線		
C	集合配線仕様(プラグイン)(マニホールド専用)	×	○ ^{注12)}	
C1		×	×	
L		○ ^{注9)}	○ ^{注12)}	
L1	L型プラグコネクタ	×	○ ^{注12)}	
L2		○ ^{注9)}	×	
L3		×	×	

注8) 電磁弁はランプ・サージ電圧保護回路付き。

注9) 電磁弁のリード線長さは標準300mm。

注10) 電磁弁リード線標準外長さはL1, L3を選択し、P.81で別長さのコネクタAss'yを手配してください。

注11) 圧カセンサのリード線長さは標準3m、真空用圧カスイッチのコネクタ付リード線、省エネ機能付スイッチ専用リード線は標準2m。

注12) ④で圧カセンサ(P, T)を選択した場合、C, L, L1を選択してください。圧カセンサはグロメット仕様のため、リード線なしは選択できません。

注13) 真空用圧カスイッチなしの場合、圧カセンサなしの場合、真空用圧カスイッチ付でコネクタ付リード線不要の場合に選択してください。

6 真空(V)ポート^{注14)}

記号	規格	口径	写真
06	ミリサイズ	φ6 ワンタッチ管継手	
08		φ8 ワンタッチ管継手	
07	インチサイズ	φ1/4" ワンタッチ管継手	
09		φ5/16" ワンタッチ管継手	

注14) 単体の供給(PV)ポートは、ミリサイズ選択時φ6、インチサイズ選択時φ1/4"

7 オプションの仕様^{注15)}注18)

記号	内容	記号	内容
無記号	オプションなし	J	破壊流量調整ニードルロックナット丸型タイプ(本体取付ボルト添付)
B	単体用ブラケット1ヶ付(本体取付ボルト添付)	K	破壊流量調整ニードルドライバ操作型
C	ポンプシステムPEポートめねじ仕様(M3) ^{注19)}	P	マニホールド共通破壊圧力供給仕様 ^{注17)}
D	個別破壊圧力供給(PD)ポート付 ^{注16)}		

注15) オプション記号は、複数選択の場合アルファベット順に併記。例) -BJ

注16) PDポートサイズはM3のみ。外径φ6.2以内のワンタッチ管継手やパーブ継手等を用いて配管してください。(推奨継手: M-3AU-4)

注17) マニホールドのオプションで[-D]を選択した場合、単体型式のオプションで[-P]を選択してください。

注18) 機能・用途の詳細はP.91をご覧ください。

注19) 外径φ5.8以内のワンタッチ管継手やパーブ継手等を用いて配管してください。(推奨継手: M-3AU-4)

単体型式とオプション対応表^{注19)}

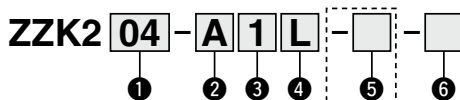
① システム・ポタイプ形式	② 真空ポンプシステム型式	③ 供給弁・破壊弁組合せ	④ 定格電圧	⑤ 圧カセンサ/真空用デジタル圧カスイッチ仕様	⑥ 供給弁・破壊弁・真空用デジタル圧カスイッチコネクタ仕様	⑦ 真空(V)ポート	⑧ オプションの仕様
P	00	K/R	5	P/T	L/L1	06 08 07 09	B/C/D/J/K
				A/B/C/D/E/F/H/J	L/L1/L2/L3		
				N	L2/L3		
		J		P/T	L/L1		
				A/B/C/D/E/F/H/J	L/L1/L2/L3		
				N	L2/L3		
Q		K/R	6	A/B/C/D/E/F/H/J	C/C1/L/L1/L2/L3	06 08 07 09	B/C
				N	L2/L3		
				P/T	C/L/L1		
		J		A/B/C/D/E/F/H/J	C/C1/L/L1/L2/L3		
				N	C1/L2/L3		
				P/T	C/L/L1		
	A/B/C/D/E/F/H/J	C/C1/L/L1/L2/L3	C				
N	C1/L2/L3						

注19) ②供給弁・破壊弁組合せでJを選択した場合、⑦オプションでJ, Kは選択できません。

記載のないオプション対応につきましては別途お問合せください。

※単体製品をDINレールに取付ける場合はP.97をご参照ください。

マニホールド型式表示方法



オプション記号を選択しない場合は記載不要

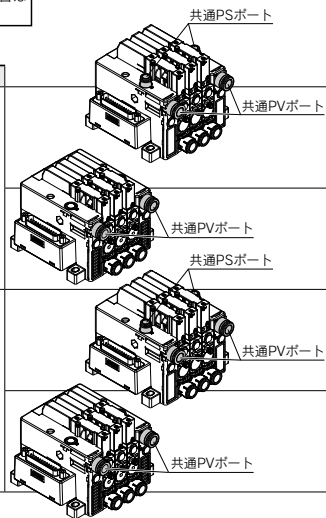
① 連数^{注1)}

記号	連数
01	1連
02	2連
⋮	⋮
10	10連

注1) エジェクタの場合、ノズル径により同時作動時に十分な性能が得られる連数が異なります。(P.67「マニホールド最大同時作動連数」参照)

② システム(ポート組合せ)^{注2)}

記号	システム	ポート	規格
P	真空ポンプシステム	共通PV: $\phi 8$ 、 共通PS: $\phi 6$ ^{注3)}	ミリサイズ
A	エジェクタシステム	共通PV: $\phi 8$ ^{注4)}	ミリサイズ
PN	真空ポンプシステム	共通PV: $\phi 5/16"$ 、 共通PS: $\phi 1/4"$ ^{注3)}	インチサイズ
AN	エジェクタシステム	共通PV: $\phi 5/16"$ ^{注4)}	インチサイズ



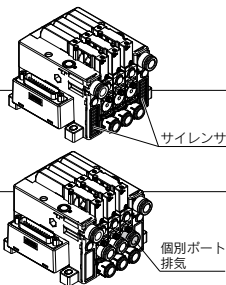
注2) 標準のポート組合せとオプション選択時のポート配置はP.73~79をご参照ください。

注3) 共通PSポートと共通PDポートは内部で連通しています。どちらか配置しやすい方にワンタッチ継手を配置してください。(初期状態はPSポート)

注4) 共通PV=共通PS=共通PDで、すべて同圧になります。

③ 排気方法

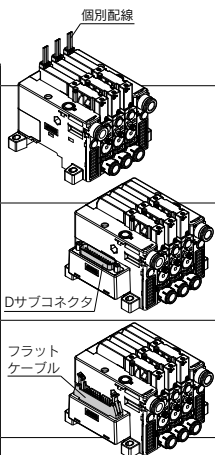
記号	排気形式	
2	真空ポンプシステム	サイレンサなし
1	エジェクタシステム	複合排気 ^{注7)} (両側エンドプレート) ^{注5)}
		個別排気 (個別ポート排気、高消音サイレンサ排気) ^{注6)}



注5) 単体型式の①(システム・ボディ形式)はCを選択してください。エンドプレートからの排気に加え、各連の排気口からも排気エアが出ます。
 注6) 単体型式の①(システム・ボディ形式)はFまたはHを選択してください。
 注7) 複合排気とはエンドプレートからの集合排気と各連からの直接排気を組合わせた排気方式です。

④ 配線方法^{注8)}

記号	内容	
L	個別配線仕様 ^{注9)}	個別配線
F	Dサブコネクタ (25極) ^{注10)}	Dサブコネクタ
P	フラットケーブル (26極) ^{注10)}	フラットケーブル
N	配線なし(バルブなし)	



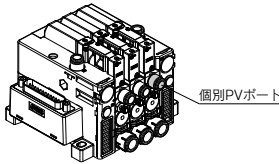
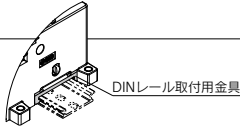
注8) 集合配線は電磁弁配線のみで、真空スイッチ、センサはすべて個別配線です。

注9) 単体型式の⑥(コネクタ仕様)は[L, L□, W]を選択してください。

注10) 単体型式の⑥(コネクタ仕様)は[C, C1]を選択してください。

5 オプション^{注11)}

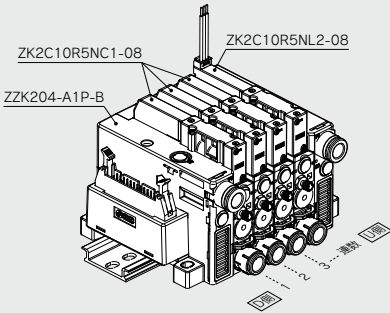
記号	内容
無記号	オプションなし
B	DINレール取付用金具付き ^{注12)}
D	共通破壊圧力供給(PD)ポート付き ^{注13)}
L	マニホールド個別SUP仕様 ^{注14)}



注11) オプション記号は、複数選択の場合アルファベット順に併記。
例) -BD
注12) DINレールは別途手配してください。(P.82参照)
注13) マニホールド型式で「D」を選択した場合、エジェクタシステム単体型式の⑨、真空ポンプシステム単体型式の⑦にあるオプション「P」を選択してください。ポートの配置につきましてはP.73~79をご参照ください。
注14) 単体型式での⑨オプションで「L」個別SUP仕様を選択した場合、マニホールドも「L」としてください。

マニホールドアセンブリの表示方法(手配例)

表示例



ZK204-A1P-B1set(マニホールド品番)
* ZK2C10R5NC1-083set(集合配線仕様)
* ZK2C10R5NL2-081set(個別配線仕様)
*印は組込みを示す記号です。
*印を搭載する単体品番の初めに付けてください。

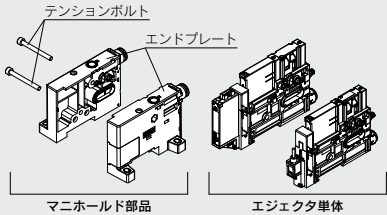
- ・Vポートを正面に、左側(D側)から1連目となります。
- ・マニホールド品番に続き、搭載する単体を1連目の物から順に手配してください。
- ・エジェクタシステムのマニホールドで、複数排気と個別ポート排気を混載することはできません。
- ・DINレールは別途手配となります。(P.82)

6 マニホールド組立(出荷状態)

記号	内容
無記号	単体を組付け、マニホールドで出荷
A	組付けずに、部品出荷 ^{注15)}

注15) 両側エンドプレートとテンションボルトのセットで、組立てられていない状態。

マニホールドで組付けない出荷時の表示方法



ZK202-A1L-A1set(マニホールド品番)
ZK2C10K5BL3-081set(単体品番)
ZK2C10K5PL1-081set(単体品番)
*印は記入しないでください。

マニホールド型式とオプション対応表

	マニホールド型式とオプション					
	1	2	3	4	5	6
ZK2K	01	P	L	B	D	無記号
	10	PN	FP			
	A	1	L			A
	AN	2	FP			

ZK2

ZQ

ZR

ZB

ZA

ZX

ZM

ZL

ZH

ZH

ZH-X267

ZHP

ZU

VQD-V

仕様

一般仕様

使用温度範囲	-5~50℃ (ただし結露なきこと)	
使用流体	空気	
耐振動 ^{注1)}	30m/s ²	圧力センサ／真空スイッチなし 圧力センサ付
	20m/s ²	真空スイッチ付
耐衝撃 ^{注2)}	150m/s ²	圧力センサ／真空スイッチなし 圧力センサ付
	100m/s ²	真空スイッチ付

注1) 10~500Hz X, Y, Z各方向 2時間、非通電で試験し特性を満たす。(初期における値)

注2) X, Y, Z各方向 非通電で1回試験し特性を満たす。(初期における値)

バルブ共通仕様

バルブ型式 ^{注3)}	ZK2-VA□R	ZK2-VA□K	ZK2-VA□J
バルブ切換方式 ^{注4)}	供給弁自己保持 破壊弁N.C.(連動)	供給弁N.C. 破壊弁N.C.	供給弁N.C. 破壊弁なし
バルブ構成	パイロット式デュアル2ポート		パイロット式2ポート
使用圧力範囲	0.3~0.6MPa		
弁構造	ボベツトシール		
手動操作	プッシュ式		
定格電圧	DC24V DC12V		
消費電力	0.35W		
リード線 (ZK2-LV※※-A)	導体断面積: 0.2mm ² (AWG24) 絶縁体外径: 1.4mm		

注3) バルブ型式の詳細はP.81の⑥/バルブAss'y型式表示方法をご参照ください。

注4) ZK2-VA□Rの場合: 供給弁の瞬時通電後(20ms以上)、非通電でON状態が自己保持されます。供給弁は破壊弁ONと同時にOFFとなります。

ZK2-VA□Kの場合: 供給弁非通電時に供給弁がOFFとなります。省エネスイッチをご使用の場合、このタイプを選択してください。

エジェクタ仕様

項目	型式	ZK2□07	ZK2□10	ZK2□12	ZK2□15	
ノズル径	[mm]	0.7	1.0	1.2	1.5	
最大吸込流量 ^{注5)}	ポート排気	[L/min (ANR)]	34	56	74	89
	サイレンサ排気／複合排気	[L/min (ANR)]	29	44	61	67
	高消音サイレンサ排気	[L/min (ANR)]	34	56	72	83
空気消費量 ^{注5)}	[L/min (ANR)]	24	40	58	90	
最高真空圧力 ^{注5)}	[kPa]	-91				
供給圧力範囲 ^{注6)}	[MPa]	0.3~0.6(0.1~0.6)				
標準供給圧力 ^{注7)}	[MPa]	0.35			0.4(0.37)	

注5) 標準供給圧力での値。当社測定条件による値であり、大気圧(天候、標高等)や測定方法で変化する場合があります。

注6) ()はバルブなしの場合。

注7) ()はバルブなしの場合。ノズル径07~12はバルブあり・なし共通です。

マニホールド最大同時作動連数^{注8)}

項目	型式(ノズル径)	ZK2□07	ZK2□10	ZK2□12	ZK2□15	
空気圧供給(PV)ポート ø8, ø5/16"	複合排気の場合	片側供給	8	5	4	3
		両側供給	10	7	5	5
	個別ポート排気、 高消音サイレンサ排気の場合	片側供給	8	6	6	3
		両側供給	10	9	9	6

注8) 同時作動が表記載数以下であれば、マニホールド連数は最大10連まで対応可能です。

騒音値(参考値)

項目	型式	ZK2□07	ZK2□10	ZK2□12	ZK2□15
騒音値[dB(A)]	ZK2G(高消音サイレンサ排気)	46	55	63	69
	ZK2A(サイレンサ排気)	59	66	75	76

当社測定条件による実測値(保証値ではありません)

質量

単体質量

単体型式	質量 g
ZK2P00K□□ (真空ポンプシステム、単体、圧力センサ／真空スイッチなし)	83
ZK2A□□K□□ (エジェクタシステム、単体、圧力センサ／真空スイッチなし)	81
ZK2A□□NONN(エジェクタシステム、単体、バルブなし)	54
ZK2(マニホールド用1連分、圧力センサ・真空スイッチなし)	85

圧力センサ・真空圧カスイッチ

圧力センサ・真空圧カスイッチ型式	質量 g
ZK2-PS□-A(ケーブル部を除く質量)	5
ZK2-ZS□-A(コネクタ付リード線Ass'yを除く質量)	14
ZK2-ZSV□-A(専用コネクタ付リード線Ass'yを除く質量)	

マニホールドベース

	1連	2連	3連	4連	5連	6連	7連	8連	9連	10連
質量 g	129	132	135	138	141	144	147	149	152	155

●マニホールドタイプの質量計算式

(単体質量×連数) + (圧力センサ・真空圧カスイッチ質量×連数) + マニホールドベース

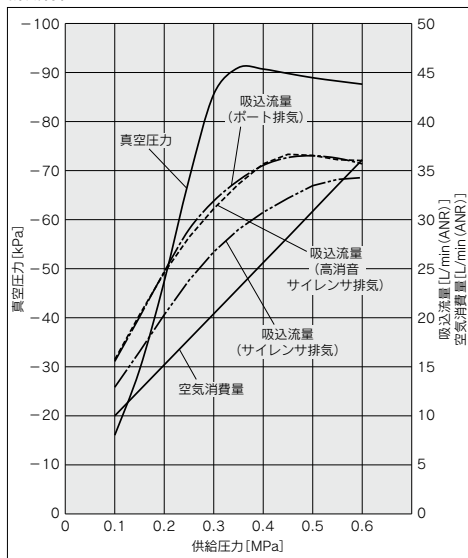
例) 圧力センサ付、5連マニホールドの場合
85g×5ヶ+5g×5ヶ+141g=591g

エジェクタ排気特性、流量特性(代表値)

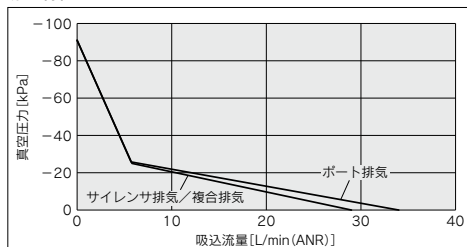
※流量特性は標準供給圧力の時のものです。

ZK2□07

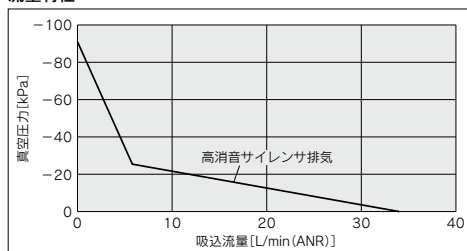
排気特性



流量特性

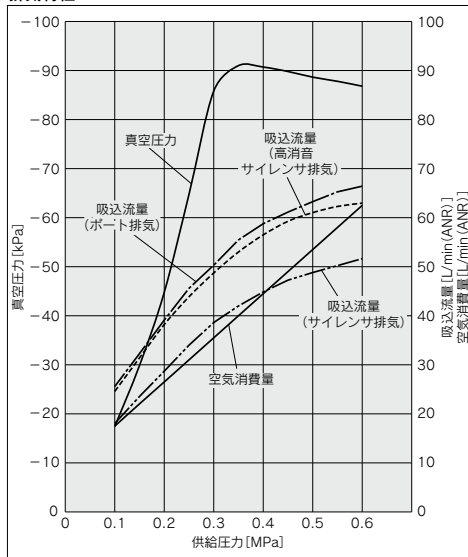


流量特性

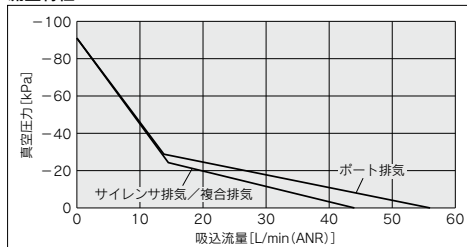


ZK2□10

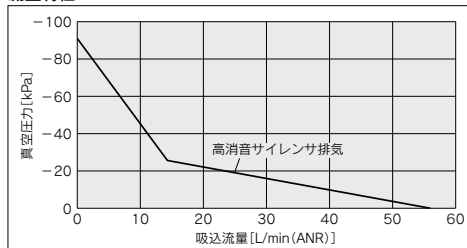
排気特性



流量特性



流量特性

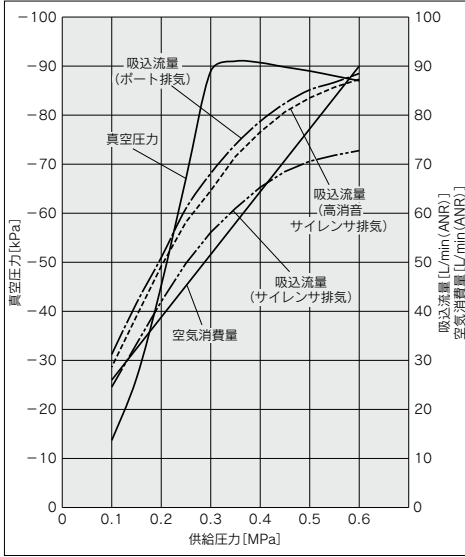


エジェクタ排気特性、流量特性(代表値)

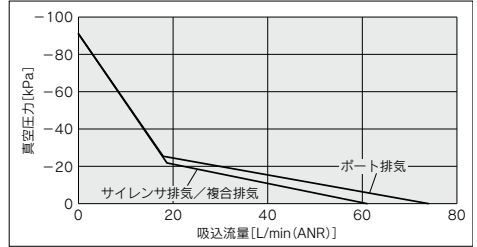
※流量特性は標準供給圧力の時のものです。

ZK2□12

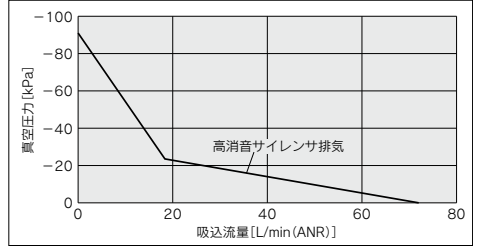
排気特性



流量特性

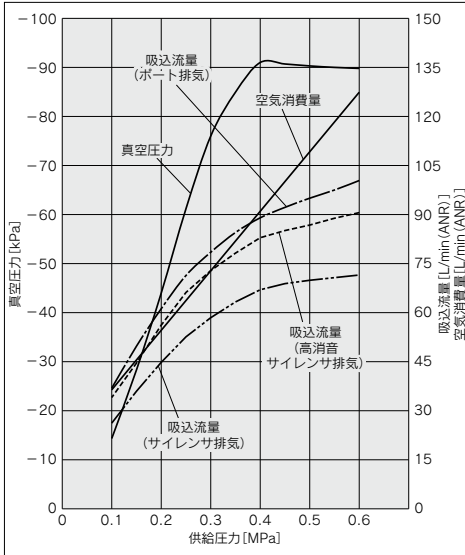


流量特性

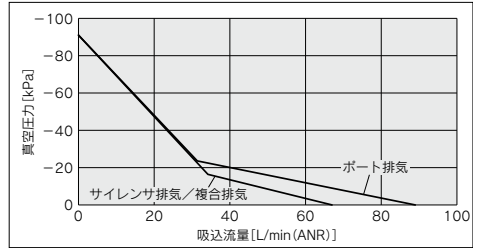


ZK2□15 注8) 下記グラフはバルブ付の特性を示しております。(バルブなしの特性は当社までお問合せください)

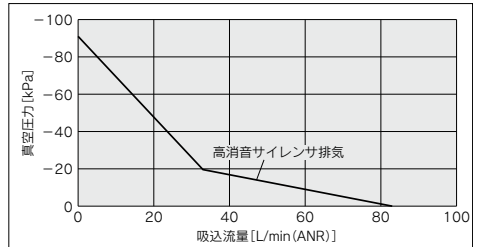
排気特性



流量特性



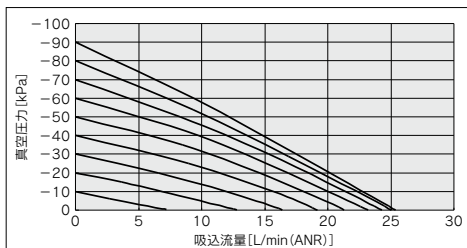
流量特性



- ZK2
- ZQ
- ZR
- ZB
- ZA
- ZX
- ZM
- ZL
- ZH
- ZH-X267
- ZHP
- ZU
- VQD-V

真空ポンプシステム流量特性/ZK2P00

真空ポンプシステムの真空圧力別吸込み流量の特性グラフです。

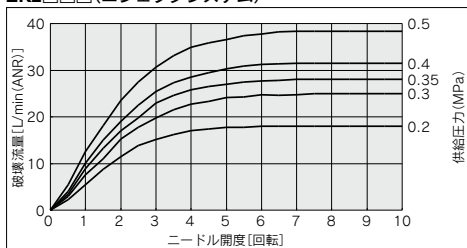


真空ポートへの配管条件により、最終的な吸着部での流量は変化します。(本グラフはVポートφ8のときの値)

真空破壊流量特性

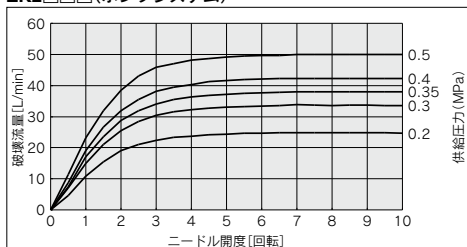
真空破壊流量調整ニードルを全開から開いていった場合の供給圧力別流量特性のグラフです。

ZK2□□□(エジェクタシステム)



真空ポートへの配管条件により、最終的な吸着部での流量は変化します。(本グラフはZK2B07のときの値)

ZK2□□□(ポンプシステム)



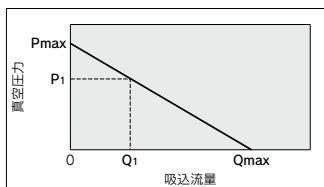
真空ポートへの配管条件により、最終的な吸着部での流量は変化します。

真空ポンプシステム 真空流路と真空破壊の流量特性

接続口径		V⇒PVの流量特性 (真空側)			PS⇒Vの流量特性 (真空破壊側) (※)		
PVポート	Vポート	C [dm ³ /(s·bar)]	b	Cv	C [dm ³ /(s·bar)]	b	Cv
φ6	φ8	0.39	0.14	0.09	0.20	0.06	0.04

(※)ニードル全開時の特性

流量特性の図の見方



流量特性は、エジェクタの真空圧力と吸込流量の関係を表わし、吸込流量が変化すると真空圧力も変化することを示しています。一般には、エジェクタの標準使用圧力での関係を示しています。図で、**Pmax**は最高真空圧力、**Qmax**は最大吸込流量を示しています。カタログ等で仕様として掲載されている値はこの値です。

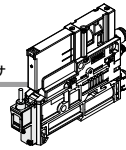
真空圧力の変化のしかたについて、順を追って説明します。

- ①エジェクタの吸込口を塞ぎ、密閉すると吸込流量は0となり、真空圧力は最高(**Pmax**)となります。
- ②吸込口を徐々に開き、空気が流れる(空気が漏れるようになると、吸込流量は増加しますが、真空圧力は低くなります。(**P1**と**Q1**の状態))
- ③さらに吸込口を開け、全開とすると、吸込流量は最大(**Qmax**)となりますが、この時の真空圧力はほとんど0(大気圧)となります。

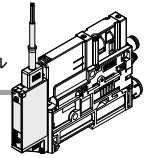
このように、吸込流量が変化すると、真空圧力も変化します。言い換えますと、真空(V)ポート(真空配管)に漏れがない場合は真空圧力は最高となりますが、漏れ量が増えるに従って真空圧力が低下し漏れ量と最大吸込流量が等しくなると真空圧力はほとんど0となります。通気性のあるワークや漏れのあるワークを吸着させる場合は、真空圧力があまり高くなりませんので注意が必要です。

圧力センサ・真空用デジタル圧カスイッチ仕様

圧力センサ



真空用デジタル
圧カスイッチ



圧力センサ/ZK2-PS□-A (詳細につきましては、Best Pneumatics No.⑥PSEシリーズおよび取扱説明書をご参照ください。)

型式(センサ部 標準型式)	ZK2-PS1-A (PSE541)	ZK2-PS3-A (PSE543)
定格圧力範囲	0～101kPa	100～100kPa
耐圧力		500kPa
適用流体	空気・非腐食性ガス・不燃性ガス	
出力電圧		DC1～5V
出力インピーダンス		約1kΩ
電源電圧	DC10～24V±10%、リップル(P-P)10%以下	
消費電流	15mA以下	
精度	±2%F.S.(ただし周囲温度25℃時)	
直線性	±0.4%F.S.以下	
繰返し精度	±0.2%F.S.以下	
電源電圧による影響	±0.8%F.S.以下	
温度特性	±2%F.S.以下(周囲温度25℃基準)	
材質	ケース部	樹脂ケース
	圧力検出部	圧力センサ受圧部: シリコン、Oリング: HNBR
リード線	耐油キャブタイヤケーブル 2.7×3.2mm長円、0.15mm ² 3芯 3m	

真空用デジタル圧カスイッチ/ZK2-ZS□□□□-A (詳細につきましては、Best Pneumatics No.⑥ZSE/ISE10シリーズおよび取扱説明書をご参照ください。)

型式(スイッチ部 標準型式)	ZK2-ZSE□□□□-A (ZSE10)	ZK2-ZSF□□□□-A (ZSE10F)
定格圧力範囲	0～101kPa	100～100kPa
設定圧力範囲/表示圧力範囲	10～105kPa	105～105kPa
耐圧力		500kPa
設定最小単位		0.1kPa
適用流体	空気・非腐食性ガス・不燃性ガス	
電源電圧	DC12～24V±10%、リップル(p-p)10%以下(逆接保護付)	
消費電流	40mA以下	
スイッチ出力	NPNまたはPNPオープンコレクタ2出力(選択)	
	最大負荷電流	80mA
	最大印加電圧	28V(NPN出力時)
	残留電圧	2V以下(負荷電流80mA時)
	応答時間	2.5ms以下(チャタリング防止機能時: 20,100,500,1000,2000ms選択)
短絡保護	装備	
繰返し精度	±0.2%F.S. ±1 digit	
応差	ヒステリシスモード	
	ウインドコンパレータモード	0から可変 ^{注)}
表示方式	3 1/2桁 7セグメントLED 1色表示(赤)	
表示精度	±2%F.S. ±1 digit(周囲温度25±3℃時)	
動作表示灯	スイッチON時点灯 OUT1: 緑 OUT2: 赤	
耐環境	保護構造	IP40
	使用温度範囲	動作時: -5～50℃, 保存時: -10～60℃(結露および凍結しないこと)
	使用湿度範囲	動作時・保存時: 35～85%RH(結露しないこと)
	耐電圧	AC1000V 1分間 充電部一括と筐体間
温度特性	絶縁抵抗	50MΩ以上(DC500Vメガにて) 充電部一括と筐体間
		±2%F.S.(使用温度範囲-5～50℃の25℃にて)
リード線	耐油ビニルキャブタイヤケーブル 5芯 導体断面積: 0.15mm ² (AWG26) 絶縁体外径: 1.0mm	
規格	CEマーキング RoHS対応	

注) 印加圧が設定値付近で変動する場合、変動幅以上の応差を設定しないとチャタリングが発生します。

ZK2

ZQ

ZR

ZB

ZA

ZX

ZM

ZL

ZH

ZH

ZH-X267

ZHP

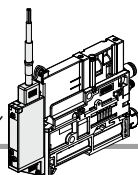
ZU

VQD-V

ZK2 Series

省エネ機能付
真空用デジタル
圧カスイッチ

真空用デジタル圧カスイッチ仕様



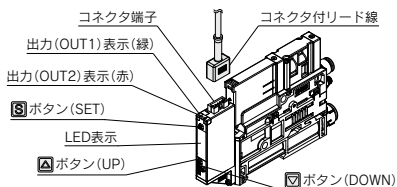
省エネ機能付真空エジェクタ用デジタル圧カスイッチ

型式		仕様
定格圧力範囲		-100~100kPa
設定圧力範囲		-105~105kPa
耐圧力		500kPa
設定最小単位		0.1kPa
適用流体		空気・非腐食性ガス・不燃性ガス
電源電圧		DC12~24V±10% リップル(P-P) 10%以下(逆接保護付)
消費電流		40mA 以下
スイッチ出力		NPN または PNP オープンコレクタ OUT1: 汎用、OUT2: バルブ制御用
	最大負荷電流	80mA
	最大印加電圧	DC26.4V
	残留電圧	2V 以下(負荷電流80mA時)
	応答時間	2.5ms 以下(チャタリング防止機能時: 20,100,500,1000,2000ms選択)
	短絡保護	装備
繰返し精度		±0.2%F.S.±1 digit
応差	ヒステリシスモード	0 から可変 ^{注)}
表示方式		3 1/2 桁 7 セグメントLED 色表示(赤)
表示精度		±2%F.S.±1 digit(周囲温度25±3℃時)
動作表示灯		スイッチON 時点灯 OUT1: 緑 OUT2: 赤
耐環境	保護構造	IP40
	使用温度範囲	5~50℃
	耐電圧 絶縁抵抗	AC1000V 1分間 充電部一括と筐体間 50MΩ以上(DC500V メガにて) 充電部一括と筐体間
温度特性		±2%F.S.(使用温度範囲5~50℃の25℃にて)
リード線		ケーブル 5 芯 ø3.5、2m 導体断面積: 0.15mm ² (AWG26) 絶縁体外径: 1.0mm
規格		CE マーキング、RoHS

注) 印加圧が設定値付近で変動する場合、変動幅以上の応差を設定しないとチャタリングが発生します。

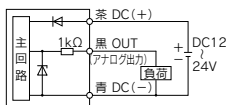
各部の名称(真空用圧カスイッチ)

出力(OUT1)表示(緑)	スイッチ出力OUT1がONの時に点灯します。
出力(OUT2)表示(赤)	スイッチ出力OUT2がONの時に点灯します。
LED表示	現在の圧力状態、設定モードの状態、エラーコードを表示します。
▲ボタン(UP)	モードの選択およびON/OFF設定値を増加させます。ピーク表示モードへの切換えに使用します。
▼ボタン(DOWN)	モードの選択およびON/OFF設定値を減少させます。ボトム表示モードへの切換えに使用します。
Ⓢボタン(SET)	各モードの変更と設定値の確定に使用します。



内部回路と配線例

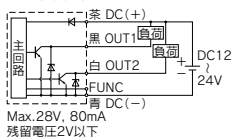
■圧カセンサ ZK2-PS□-A



電圧出力タイプ 1~5V
出カインピーダンス 約1kΩ

■真空用圧カスイッチ

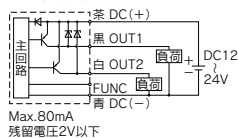
ZK2-ZS□A□□-A NPN(2出力)



Max. 28V, 80mA
残留電圧2V以下

※FUNC端子はコピー機能使用時に接続します。(取扱説明書をご参照ください。)

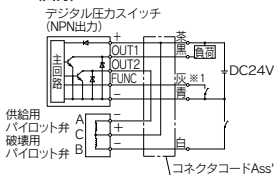
ZK2-ZS□B□□-A PNP(2出力)



Max. 80mA
残留電圧2V以下

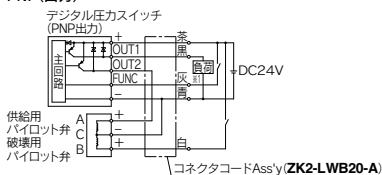
■省エネ機能付真空用圧カスイッチ

ZK2-ZSVA□□-A NPN(出力)



※1 灰色線 (FUNC) は供給弁を省エネ動作(ワークを吸着)させるときに接続します。(取扱説明書をご参照ください。)

ZK2-ZSVB□□-A PNP(出力)



- PV : 空気圧供給ポート／真空源(真空ポンプ) 接続ポート
 - PS : パイロット圧供給ポート
 - PD : 個別破壊圧供給ポート
 - V : 真空ポート
 - EXH : 排気ポート
 - PE : パイロット圧排気ポート
- 詳細⇒P.79

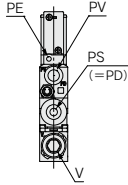
型式別ポート配置図

※システムは、本真空ユニットの真空源として、「真空ポンプ／真空エジェクタ」のどちらを用いるかで、選択します。

標準品

ポート配置NO. 1

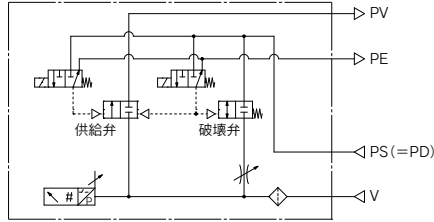
単体式型：ZK2P00□□□□□□□



システム	真空ポンプ
ポタイプ	単体
排気方式	サイレンサなし
仕様の用途例	真空圧力 排気
目的など	破壊圧 PSと同圧

ポート組合せ：PV≠PS=PD

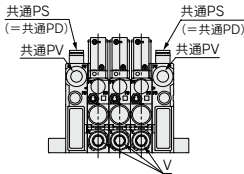
回路例



上記回路図は供給弁：自己保持、破壊弁：N.C. (Rタイプ)の場合

ポート配置NO. 2

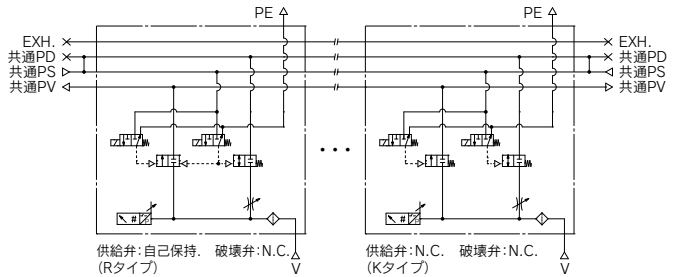
単体式型：ZK2Q00□□□□□□□
マニホールド型：ZZK2□□-P2□



システム	真空ポンプ
ポタイプ	マニホールド
排気方式	サイレンサなし
仕様の用途例	真空圧力 各連共通 排気
目的など	破壊圧 共通PSと同圧

ポート組合せ：共通PV≠共通PS=共通PD

回路例

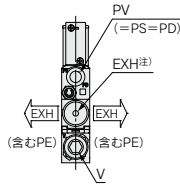


供給弁：自己保持、破壊弁：N.C. (Rタイプ)

供給弁：N.C.、破壊弁：N.C. (Kタイプ)

ポート配置NO. 3

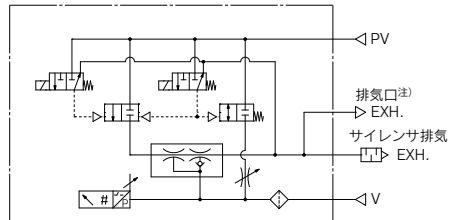
単体式型：ZK2A□□□□□□□□□



システム	エジェクタ
ポタイプ	単体
排気方式	サイレンサ排気
仕様の用途例	真空圧力 排気 使用環境内開放 排気
目的など	破壊圧 PVと同圧

ポート組合せ：PV=PS=PD

回路例



上記回路図は供給弁：自己保持、破壊弁：N.C. (Rタイプ)の場合

注) ノズル径 12、15の場合

各ポートの用途と使用圧力範囲に関してはP.79をご覧ください。

- ZK2
- ZQ
- ZR
- ZB
- ZA
- ZX
- ZM
- ZL
- ZH
- ZH-X267
- ZHP
- ZU
- VQD-V

- PV : 空気圧供給ポート／真空源(真空ポンプ)接続ポート
 - PS : バイロット圧供給ポート
 - PD : 個別破壊圧供給ポート
 - V : 真空ポート
 - EXH : 排気ポート
 - PE : バイロット圧排気ポート
- 詳細⇒P.79

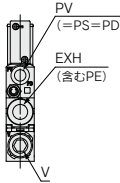
型式別ポート配置図

※システムは、本真空ユニットの真空源として、「真空ポンプ／真空エジェクタ」のどちらを用いるかで、選択します。

標準品

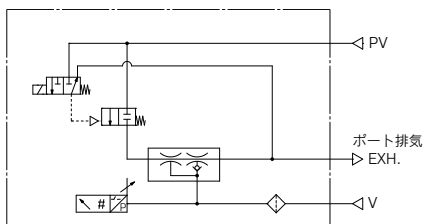
ポート配置NO. 4

単体型式：ZK2B□□□□□□□□□□



システム	エジェクタ
ポタイプ	単体
排気方式	ポート排気
仕様の用途例	真空圧力 ー
目的など	排気 配管し、別で排気 破壊圧 PVと同圧

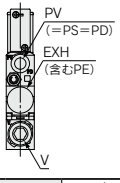
ポート組合せ：PV=PS=PD 回路例



上記回路図は供給弁:N.C. 破壊弁:なし (Jタイプ)の場合

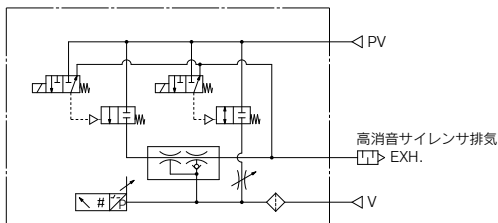
ポート配置NO. 5

単体型式：ZK2G□□□□□□□□□□



システム	エジェクタ
ポタイプ	単体
排気方式	高消音サイレンサ排気
仕様の用途例	真空圧力 ー
目的など	排気 使用環境内開放 破壊圧 PVと同圧

ポート組合せ：PV(=PS=PD) 回路例

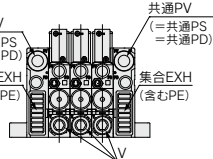


供給弁:N.C. 破壊弁:N.C. (Kタイプ)

ポート配置NO. 6

単体型式：ZK2C□□□□□□□□□□

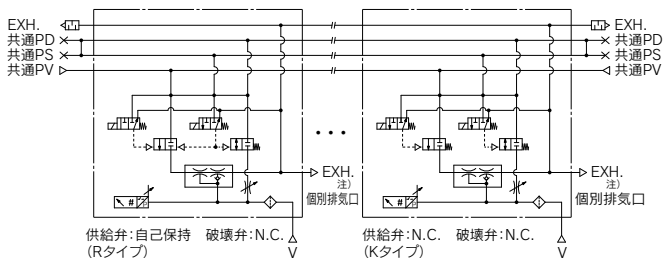
マニホールド型式：ZZK2□□-A1□



注) 複合排気とはエンドプレートからの集合排気と各連からの直接排気を組合わせた排気方式です。

システム	エジェクタ
ポタイプ	マニホールド
排気方式	複合排気 ^{注)}
排気方式	真空圧力 各連共通
仕様の用途例	排気 使用環境内開放
目的など	破壊圧 共通PVと同圧

ポート組合せ：共通PV=共通PS=共通PD 回路例



注) 複合排気仕様は、各連毎に個別排気口が付きま。

各ポートの用途と使用圧力範囲に関してはP.79をご覧ください。

- PV : 空気圧供給ポート / 真空源 (真空ポンプ) 接続ポート
 - PS : パイロット圧供給ポート
 - PD : 個別破壊圧供給ポート
 - V : 真空ポート
 - EXH : 排気ポート
 - PE : パイロット圧排気ポート
- 詳細⇒P.79

型式別ポート配置図

※システムは、本真空ユニットの真空源として、「真空ポンプ / 真空エジェクタ」のどちらを用いるかで、選択します。

標準品

ポート配置NO. **7**

単体型式: ZK2F□□□□□□-□
 マニホールド型式: ZZK2□□-A2□

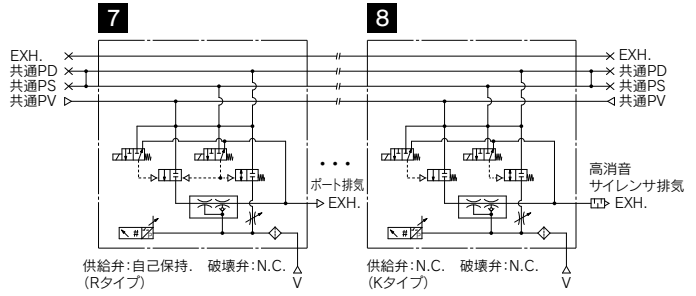
システム	エジェクタ
ポディタイプ	マニホールド
排気方式	個別ポート排気
仕様の用途例・目的など	真空圧力 各連共通 排気 配管し、別で排気 破壊圧 共通PVと同圧

ポート組合せ: 共通PV=共通PS=共通PD 回路例

ポート配置NO. **8**

単体型式: ZK2H□□□□□□-□
 マニホールド型式: ZZK2□□-A2□

システム	エジェクタ
ポディタイプ	マニホールド
排気方式	高消音サイレンサ排気
仕様の用途例・目的など	真空圧力 各連共通 排気 使用環境内開放 破壊圧 共通PVと同圧



- ZK2
- ZQ
- ZR
- ZB
- ZA
- ZX
- ZM
- ZL
- ZH
- ZH-X267
- ZHP
- ZU
- VQD-V

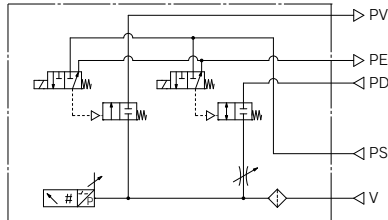
オプション -D

ポート配置NO. **9**

単体型式: ZK2P00□□□□□□-D

システム	真空ポンプ
ポディタイプ	単体
排気方式	サイレンサなし
仕様の用途例・目的など	真空圧力 - 排気 - 破壊圧 PS圧と別にPD圧供給

ポート組合せ: PV≠PS≠PD 回路例



上記回路図は供給弁:N.C. 破壊弁:N.C. (Kタイプ)の場合

各ポートの用途と使用圧力範囲に関してはP.79をご覧ください。

- PV : 空気圧供給ポート / 真空源 (真空ポンプ) 接続ポート
 - PS : パイロット圧供給ポート
 - PD : 個別破壊圧供給ポート
 - V : 真空ポート
 - EXH : 排気ポート
 - PE : パイロット圧排気ポート
- 詳細⇒P.79

型式別ポート配置図

※システムは、本真空ユニットの真空源として、「真空ポンプ / 真空エジェクタ」のどちらを用いるかで、選択します。

オプション-D

ポート配置NO. 10

単体型式 : ZK2Q00□□□□-□
 マニホールド型式 : ZK2□□-P2□□-D

システム	真空ポンプ
ボディタイプ	マニホールド
排気方式	サイレンサなし
仕様の用途例・目的など	真空圧力 各連共通 排気 ー 破壊圧 共通PSと別に、共通PD圧供給

ポート組合せ : 共通PV≠共通PS≠共通PD

回路例

供給弁: 自己保持, 破壊弁: N.C. (Rタイプ)

供給弁: N.C., 破壊弁: N.C. (Kタイプ)

ポート配置NO. 11

単体型式 : ZK2A□□□□□□□□-□-D

システム	エジェクタ
ボディタイプ	単体
排気方式	サイレンサ排気
仕様の用途例・目的など	真空圧力 ー 排気 使用環境内開放 破壊圧 PV圧と別にPD圧供給

ポート組合せ : PV=PS≠PD

回路例

上記回路図は供給弁: 自己保持, 破壊弁: N.C. (Rタイプ) の場合

注) ノズル径 12, 15 の場合

ポート配置NO. 12

単体型式 : ZK2B□□□□□□□□-□-D

システム	エジェクタ
ボディタイプ	単体
排気方式	ポート排気
仕様の用途例・目的など	真空圧力 ー 排気 配管し、別で排気 破壊圧 PV圧と別にPD圧供給

ポート組合せ : PV=PS≠PD

回路例

上記回路図は供給弁: N.C., 破壊弁: N.C. (Kタイプ) の場合

各ポートの用途と使用圧力範囲に関してはP.79をご覧ください。

- PV: 空気圧供給ポート/真空源(真空ポンプ)接続ポート
 - PS: パイロット圧供給ポート
 - PD: 個別破壊圧供給ポート
 - V: 真空ポート
 - EXH: 排気ポート
 - PE: パイロット圧排気ポート
- 詳細⇒P.79

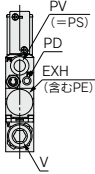
型式別ポート配置図

※システムは、本真空ユニットの真空源として、「真空ポンプ/真空エジェクタ」のどちらを用いるかで、選択します。

オプション -D

ポート配置NO. 13

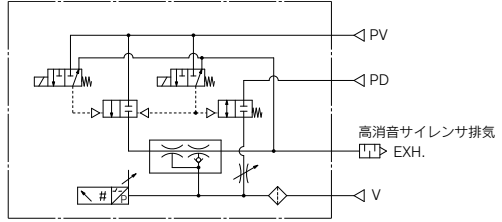
単体型式: ZK2G□□□□□□-□-**D**



システム	エジェクタ
ポテタイプ	単体
排気方式	高消音サイレンサ排気
仕様の用途例、目的など	真空圧力 排気 使用環境内開放 破壊圧 PV圧と別にPD圧供給

ポート組合せ: PV=PS≠PD

回路例



供給弁: 自己保持, 破壊弁: N.C. (Rタイプ)

ZK2

ZQ

ZR

ZB

ZA

ZX

ZM

ZL

ZH

ZH

ZH-X267

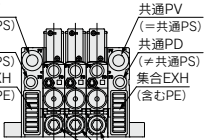
ZHP

ZU

VQD-V

ポート配置NO. 14

単体型式: ZK2C□□□□□□-□-**P**
マニホールド型式: ZK2□□□□-**A1**□-**D**

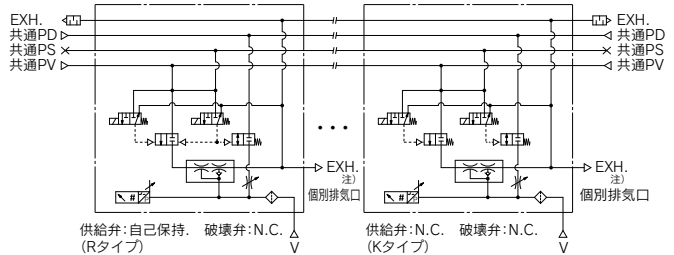


注) 複合排気とはエンドプレートからの集合排気と各連からの直接排気を組合わせた排気方式です。

システム	エジェクタ
ポテタイプ	マニホールド
排気方式	複合排気 ^{注)}
仕様の用途例、目的など	真空圧力 各連共通 排気 使用環境内開放 破壊圧 共通PVと別に共通PD圧供給

ポート組合せ: 共通PV=共通PS≠共通PD

回路例



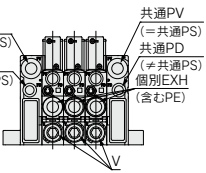
供給弁: 自己保持, 破壊弁: N.C. (Rタイプ)

供給弁: N.C., 破壊弁: N.C. (Kタイプ)

注) 複合排気仕様は、各連毎に個別排気口が付きま。

ポート配置NO. 15

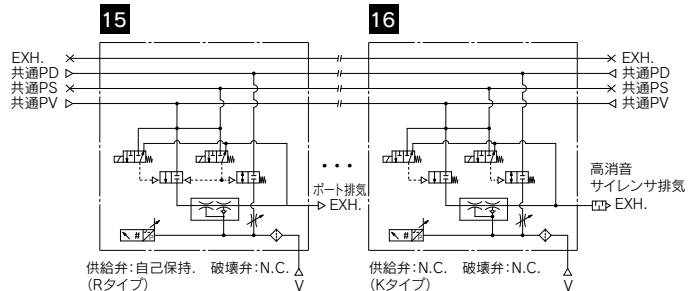
単体型式: ZK2F□□□□□□-□-**P**
マニホールド型式: ZK2□□□□-**A2**□-**D**



システム	エジェクタ
ポテタイプ	マニホールド
排気方式	個別ポート排気
仕様の用途例、目的など	真空圧力 各連共通 排気 配管し、別で排気 破壊圧 共通PVと別に共通PD圧供給

ポート組合せ: 共通PV=共通PS≠共通PD

回路例



供給弁: 自己保持, 破壊弁: N.C. (Rタイプ)

供給弁: N.C., 破壊弁: N.C. (Kタイプ)

各ポートの用途と使用圧力範囲に関してはP.79をご覧ください。

ZK2 Series

- PV: 空気圧供給ポート/真空源(真空ポンプ) 接続ポート ● PS: バイロット圧供給ポート
 - PD: 個別破壊圧供給ポート ● V: 真空ポート ● EXH: 排気ポート
 - PE: バイロット圧排気ポート
- 詳細→P.79

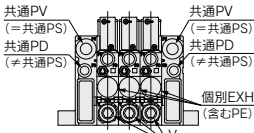
型式別ポート配置図

※システムは、本真空ユニットの真空源として、「真空ポンプ/真空エジェクタ」のどちらを用いるかで、選択します。

オプション-D

ポート配置NO. 16

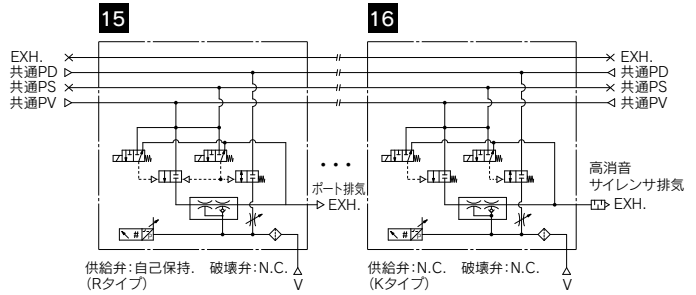
単体型式: ZK2H□□□□□□□□-P
 マニホールド型式: ZZK2□□□□-A2□□-D



システム	エジェクタ	
ポテタイプ	マニホールド	
排気方式	高消音サイレンサ排気	
仕様の用途例・目的など	真空圧力	各連共通
	排気	使用環境内開放
	破壊圧	PV圧と別にPD圧供給

ポート組合せ: 共通PV=共通PS≠共通PD

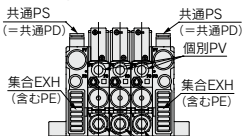
回路例



オプション-L

ポート配置NO. 17

単体型式: ZK2C□□□□□□□□-L
 マニホールド型式: ZZK2□□□□-A1□□-L

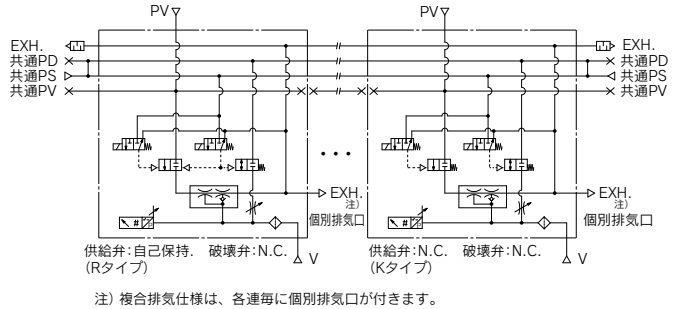


注) 複合排気とはエンドプレートからの集合排気と各連からの直接排気を組合わせた排気方式です。

システム	エジェクタ	
ポテタイプ	マニホールド	
排気方式	複合排気 ^{注)}	
仕様の用途例・目的など	真空圧力	各連毎にPV圧変更可能
	排気	使用環境内開放
	破壊圧	共通PSと共通PDは同圧

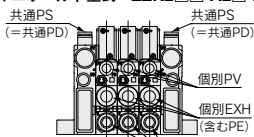
ポート組合せ: 個別PV≠共通PS=共通PD

回路例



ポート配置NO. 18

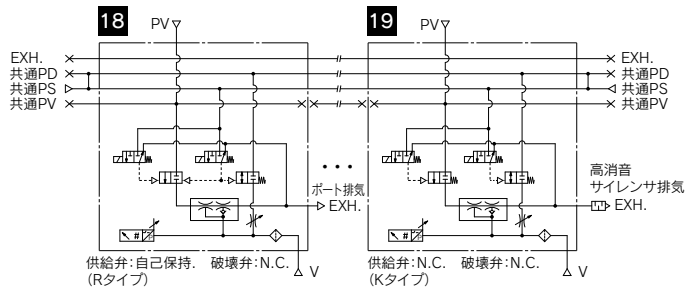
単体型式: ZK2F□□□□□□□□-L
 マニホールド型式: ZZK2□□□□-A2□□-L



システム	エジェクタ	
ポテタイプ	マニホールド	
排気方式	個別ポート排気	
仕様の用途例・目的など	真空圧力	各連毎にPV圧変更可能
	排気	配管し、別で排気
	破壊圧	共通PSと共通PDは同圧

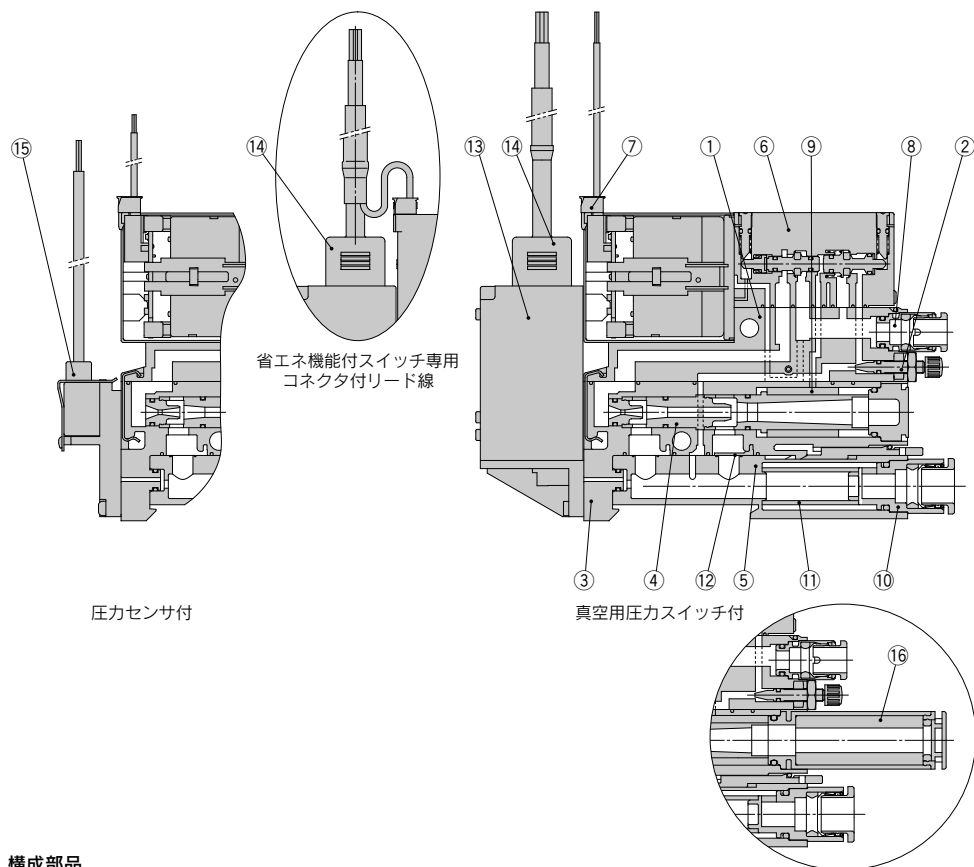
ポート組合せ: 個別PV≠共通PS=共通PD

回路例



各ポートの用途と使用圧力範囲に関してはP.79をご覧ください。

構造図



圧力センサ付

真空用圧力スイッチ付

高消音サイレンサ付

構成部品

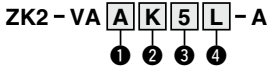
番号	部品名	主な材質	備考
1	バルブボディ Ass'y	樹脂	樹脂以外にHNBR・NBR・鋼等を使用
2	ニードル Ass'y	黄銅	無電解Niめっき付き、黄銅以外に樹脂、鋼、NBRを使用
3	エジェクタボディ Ass'y	樹脂	樹脂以外にHNBR・NBR・鋼等を使用
4	エジェクタ Ass'y	樹脂	樹脂以外にNBRを使用
5	フィルタケース Ass'y	樹脂	ケース本体:ポリカーボネイト (P.95注意事項参照)

交換部品

番号	部品名	備考
6	バルブ Ass'y	
7	コネクタ Ass'y	電磁弁用コネクタ 3線(ダブル用)、2線(シングル用)
8	ワンタッチ管継手 Ass'y	供給(PV)ポート標準はφ6.0/1/4"
9	吸音材	1セット10ヶ入り
10	真空ポートアダプタ Ass'y	ワンタッチ管継手、フィルタエレメント付き(ケース材質:ポリカーボネイト)
11	フィルタエレメント	ろ過度30μm、1セット10ヶ入り
12	チェック弁	交換用、マニホールド排気干渉防止のための追加用 1セット10ヶ入り
13	真空用圧力スイッチ Ass'y	ビス2ヶ、ガスケット1ヶ付
14	コネクタ付リード線	
15	圧力センサ Ass'y	ビス2ヶ、ガスケット1ヶ付
16	高消音サイレンサケース Ass'y	吸音材(品番:ZK2-SE4-6-A)付

交換用部品／型式表示方法

⑥バルブAss'y



① 適用システム

A	エジェクタシステム用
P	真空ポンプシステム用

② バルブタイプ

K	供給弁N.C.・破壊弁N.C.
R	供給弁自己保持(破壊弁連動)
J	供給弁のみ(シングル)

③ 定格電圧

5	DC24V
6	DC12V

④ リード線取出し方法

C	プラグイン用(マニホールド集合配線)
L	L形プラグコネクタ・リード線付(個別配線)
LO	L形プラグコネクタ・コネクタなし

省エネスイッチ用にはZK2-VAAK□LO-Aを手配してください。
本Ass'yには、省エネスイッチ用の専用ケーブルAss'yは含まれません。

⑦コネクタAss'y



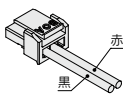
適用バルブタイプ

W	バルブタイプK/R (供給弁・破壊弁付)
S	バルブタイプ (供給弁のみ)

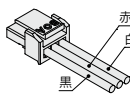
リード線長さ

無記号	300mm
6	600mm
10	1000mm
20	2000mm
30	3000mm

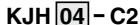
シングル用



ダブル用



⑧ワンタッチ管継手Ass'y(ご注文は10ヶ単位となります)



管接続口径

04	φ4ワンタッチ管継手(ストレート)	ミリサイズ
06	φ6ワンタッチ管継手(ストレート)	ミリサイズ
03	φ5/32"ワンタッチ管継手(ストレート)	インチサイズ
07	φ1/4"ワンタッチ管継手(ストレート)	インチサイズ

⑨吸音材(1セット10ヶ入り)



吸音材気孔径

1	300μm
----------	-------

⑩真空ポートアダプタAss'y



ワンタッチ管継手サイズ

6	φ6ワンタッチ管継手	ミリサイズ
8	φ8ワンタッチ管継手	ミリサイズ
7	φ1/4"ワンタッチ管継手	インチサイズ
9	φ5/16"ワンタッチ管継手	インチサイズ

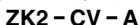
⑪フィルタエレメント(1セット10ヶ入り)



フィルタろ過度

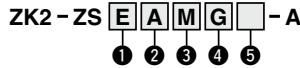
3	30μm
----------	------

⑫チェック弁注(1セット10ヶ入り)



注) チェック弁を追加取付けする場合、真空破壊しないとワークが離脱しない場合がありますのでご注意ください。

⑬真空用圧カスイッチAss'y



① 定格圧力範囲と機能

E	0~101kPa	真空用圧カスイッチ	オープンコレクタ2出力
F	100~100kPa	真空用圧カスイッチ	オープンコレクタ2出力
V	100~100kPa	省エネ機能付圧カスイッチ	オープンコレクタ1出力

② 出力仕様

A	NPN
B	PNP

③ 単位仕様

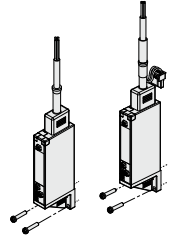
無記号	単位切換機能付※1)
M	SI単位固定※2)

注1) 計量法により、日本国内で単位切換え機能付きを使用することはできません。
注2) 固定単位: kPa

④ コネクタ付リード線

無記号	なし
G	付き

●がE・Fの場合…真空圧カスイッチ用コネクタ付リード線(長さ2m)
●がVの場合…省エネ機能付スイッチ専用コネクタ付リード線(長さ2m)



⑤ 取付け注)

無記号	単体製品への取付け
L	マニホールド製品への取付け

エジェクタ本体に取付けるねじの長さが異なります。
注) バルブなしの場合、マニホールド製品への取付けでも無記号を選択してください。

⑭真空圧カスイッチ用コネクタ付リード線

(スイッチとは個別に必要な場合、下記品番にて手配)

●真空圧カスイッチ用コネクタ付リード線

ZS-39-5G

●省エネ機能付スイッチ専用コネクタ付リード線



出力仕様

A	NPNオープンコレクタ
B	PNPオープンコレクタ

⑮圧カセンサAss'y



定格圧力範囲と仕様

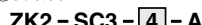
1	0~101kPa, 出力1~5V 精度±2%F.S.以下
3	100~100kPa, 出力1~5V 精度±2%F.S.以下

取付け注)

無記号	単体製品への取付け
L	マニホールド製品への取付け

エジェクタ本体に取付けるねじの長さが異なります。
注) バルブなしの場合、マニホールド製品への取付けでも無記号を選択してください。

⑯高消音サイレンサケースAss'y



排気口径

4	φ4	ノズル径07、10用
6	φ6	ノズル径12、15用



ZK2

ZQ

ZR

ZB

ZA

ZX

ZM

ZL

ZH

ZH

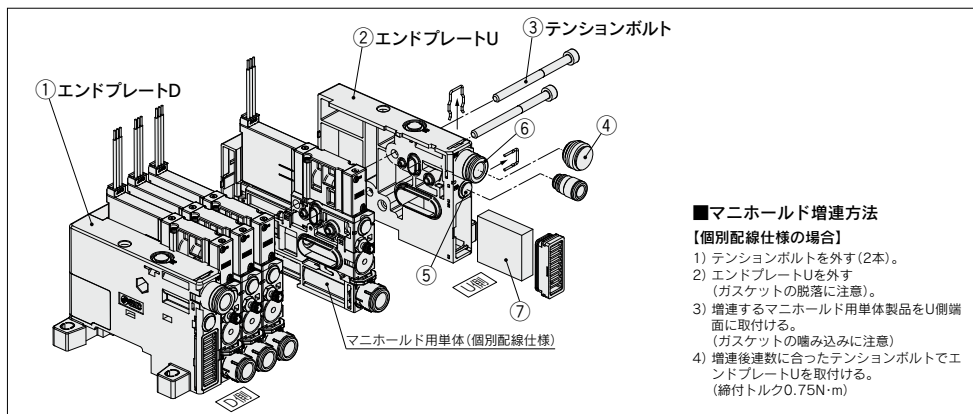
ZH-X267

ZHP

ZU

VQD-V

真空ユニット / ZK2 Series マニホールド分解図



■マニホールド増速方法

【個別配線仕様の場合】

- 1) テンションボルトを外す(2本)。
- 2) エンドプレートUを外す
(ガスケットの脱落に注意)。
- 3) 増速するマニホールド用単体製品をU側端面に取付ける。
(ガスケットの噛み込みに注意)
- 4) 増速後連数に合ったテンションボルトでエンドプレートUを取付ける。
(締付トルク0.75N・m)

構成部品

番号	部品名	主な材質	備考
1	エンドプレートD Ass'y	樹脂	樹脂以外にHNBR・NBR・鋼等を使用
2	エンドプレートU Ass'y	樹脂	無電解Niめっき付き、黄銅以外に樹脂、鋼NBRを使用

交換部品

番号	部品名	備考
3	テンションボルトAss'y	1セット2本入り
4	ポートプラグAss'y	PVポートを片側供給仕様に変更する場合に使用するプラグ。(ミリ・インチ共通)
5	ポートプラグAss'y	PSポートやPDポートを片側供給仕様に変更する場合に使用するプラグ。(ミリ・インチ共通)
6	ワントッチ管継手Ass'y	ミリサイズ:ø8、インチサイズ:ø5/16"
7	吸音材	1セット2ヶ入り、材質:不織布(サイレンサのカバーは付属していません)
8	DINレール	マニホールド連数別の推奨長さ(外形図(P.88~)をご参照ください)。
9	コネクタハウジングAss'y	連数は偶数のみ(奇数がが必要な場合、1連多い偶数連用をお願いします)

注) P.64記載のマニホールド型式(ZK2□-□□□-□-□-□-□-□-□-□-□-□-□-□-□-□-□)で手配した場合、①~③がセットで出荷されます。

交換用部品 / 型式表示方法

③テンションボルトAss'y(1セット2ヶ入り)

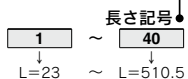
ZK2 - TB1 - 05 - A

●適用連数

01	1連マニホールド用
⋮	⋮
10	10連マニホールド用

⑧DINレール

AXT100 - DR - 5



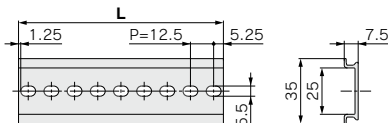
[L = 12.5 × n + 10.5 となります]
■: 長さ記号1~40

④ポートプラグAss'y (ご注文は1ヶ単位となります)

VVQZ2000 - CP

⑤ポートプラグAss'y (ご注文は1ヶ単位となります)

ZK2 - MP1C6 - A



⑥ワントッチ管継手Ass'y(ご注文は10ヶ単位となります)

VVQ1000 - 51A - C8

●管接続口径

C8	ø8ワントッチ管継手
N9	ø5/16"ワントッチ管継手

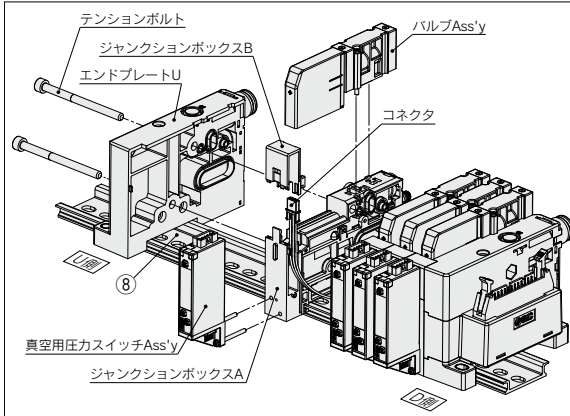
⑦吸音材(1セット2ヶ入り)

ZK2 - SE2 - 1 - A

L寸法表

L = 12.5 × n + 10.5

No.	1	2	3	4	5	6	7	8	9	10
L寸法	23	35.5	48	60.5	73	85.5	98	110.5	123	135.5
No.	11	12	13	14	15	16	17	18	19	20
L寸法	148	160.5	173	185.5	198	210.5	223	235.5	248	260.5
No.	21	22	23	24	25	26	27	28	29	30
L寸法	273	285.5	298	310.5	323	335.5	348	360.5	373	385.5
No.	31	32	33	34	35	36	37	38	39	40
L寸法	398	410.5	423	435.5	448	460.5	473	485.5	498	510.5



■マニホールド増連方法

【集合配線仕様で、奇数連(1・3・5・7・9)から
→1連多い偶数連(2・4・6・8・10)に増連の場合】

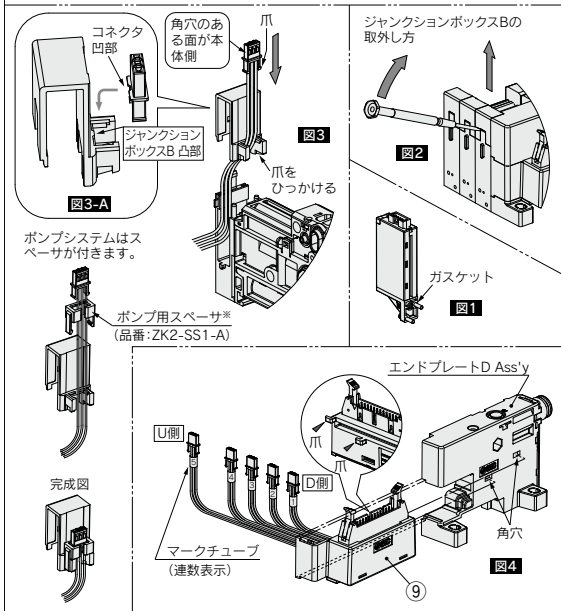
(奇数連数の集合配線は1連多くコネクタが内部に入っているため、1連増連が容易です)

- 1) テンションボルトを外す。
- 2) エンドプレートUを外す。
- 3) 増連するマニホールド用単体製品のハルブAss'yを取外す。
- 4) スイッチ付きの場合は、スイッチAss'yも取外す(Oリングの脱落に注意：図1参照)。
- 5) 図2を参考に、精密ドライバ等を用いてジャンクションボックスB(上側)を取外す。
- 6) 図3を参考に、ジャンクションボックスBに、余っているコネクタを取付ける。(図3-Aを参照にして、コネクタの凹部とジャンクションボックスBの凸部を合わせる。)
- 7) 増連するマニホールド用単体製品をU側端面に取付ける。(ガスケットやリード線の噛み込みみに注意)
- 8) 増連後連数に合ったテンションボルトでエンドプレートUを取付ける。(締付トルク：0.75N・m)
- 9) ジャンクションボックスA(下側)にジャンクションボックスBを取付ける。
- 10) ハルブAss'yを組付ける(締付トルク：0.15N・m)
- 11) スイッチ付きの場合は、スイッチAss'yを取付ける(Oリングの脱落に注意。締付トルク：0.08~0.10N・m)

【集合配線仕様で、偶数連→奇数連に増連や、2連以上増連する場合】

- 1) 全連数のハルブAss'yを取外す(増連用の単体製品も同様に外す)。
- 2) スイッチ付きの場合は、スイッチAss'yも取外す(Oリングの脱落に注意：図1参照)。
- 3) 図2を参考に、精密ドライバ等を用いて全連数のジャンクションボックスB(上側)を取外す。(ジャンクションボックスBはD側から順に外す)
- 4) ジャンクションボックスBについてコネクタを全て外す(コネクタの爪破壊に注意)。
- 5) テンションボルトを外す。
- 6) エンドプレートD Ass'yを外す。
- 7) 図4を参考に、エンドプレートD Ass'yからコネクタハウジングAss'yを取外す。
- 8) 図4を参考に、エンドプレートD Ass'yに増連用のコネクタハウジングAss'yを取付ける。(ハウジング取付け面の2ヶ所の爪をエンドプレートの角穴に挿入、スライドさせる)
- 9) エンドプレートUを外す(ガスケットの脱落に注意)。
- 10) 増連するマニホールド用単体製品をU側端面に取付ける(ガスケットの噛み込みみに注意)。
- 11) 増連後連数用のテンションボルトでエンドプレートU、Dを組付ける。(締付トルク：0.75N・m)
- 12) 図3を参考に、ジャンクションボックスBに、全連数のコネクタを取付ける。(図3-Aを参照にして、コネクタの凹部とジャンクションボックスBの凸部を合わせる。)
- 13) ジャンクションボックスB(下側)にジャンクションボックスAを取付ける。
取付けは、U側コネクタから順に(マークチューブ連数大→小)、配線を下に押込みながら行ってください。(リード線の挟み込みみに注意)
- 14) ハルブAss'yを組付ける(締付トルク：0.15N・m)
- 15) スイッチ付きの場合は、スイッチAss'yを取付ける(Oリングの脱落に注意。締付トルク：0.08~0.10N・m)

※ポンプシステムを増連する場合、増連分のポンプ用スペーサが別途必要となります。



⑨コネクタハウジングAss'y
ZK2-CH 2 04 - A

●適用連数

02	2連マニホールド用
04	4連マニホールド用
06	6連マニホールド用
08	8連マニホールド用
10	10連マニホールド用

●コネクタ種類

1	Dサブコネクタ(25ピン)
2	フラットケーブル(26ピン)

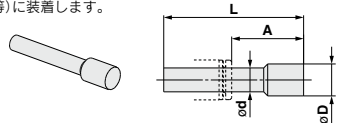
■プラグ(ワンタッチ管継手用) (ご注文は10ヶ単位となります)

使用しないポート(PV、PS、PD等)に装着します。

KQ2P-06

●型式と寸法表

記号	適用サイズ ød	A	L	øD	質量 g	備考
06	ø6	18	35	8	1	白色
08	ø8	20.5	39	10	2	白色
07	ø1/4"	18	35	8.5	1	オレンジ
09	ø5/16"	20.5	39	10	2	オレンジ

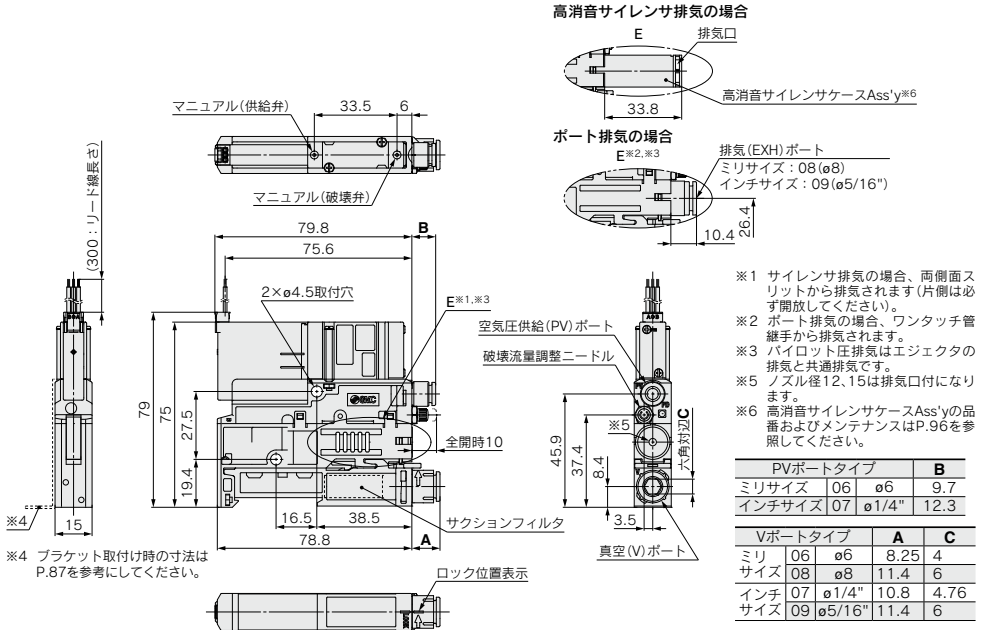


ZK2 Series

外形寸法図／単体

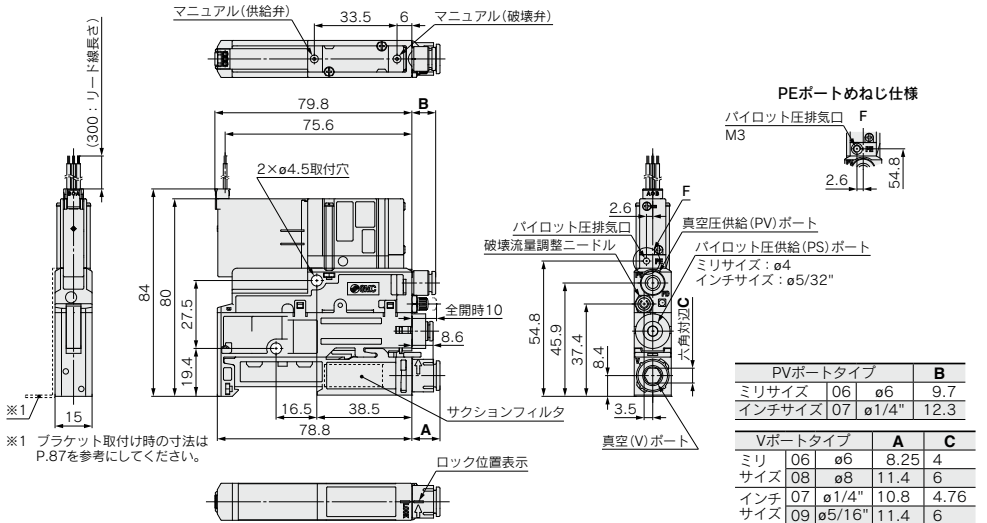
ZK2 $\frac{A}{G}$ □ $\frac{R}{H}$ □NL2-□

エジェクタシステム・単体・供給弁／破壊弁付・圧力センサ／スイッチなし



ZK2P00 $\frac{R}{H}$ □NL2-□

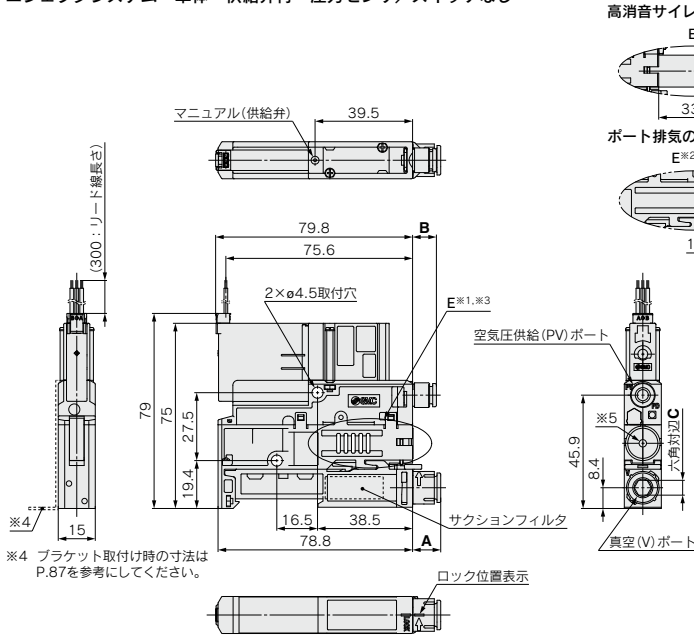
真空ポンプシステム・単体・供給弁／破壊弁付・圧力センサ／スイッチなし



外形寸法図／単体

ZK2^A_G□□NL2-□

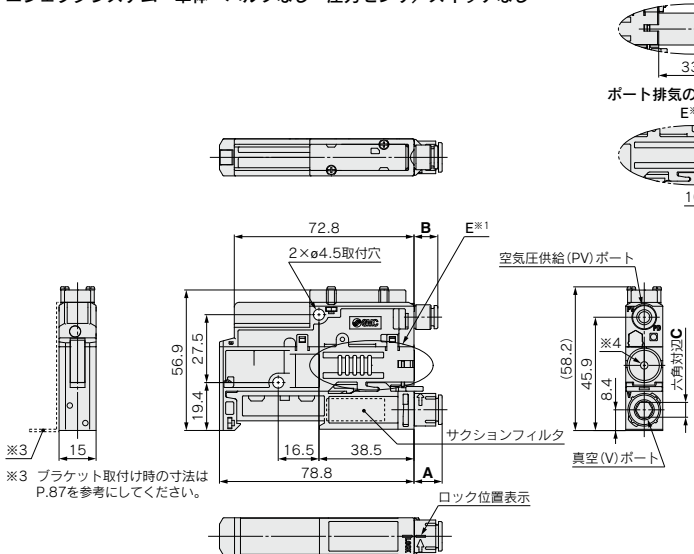
エジェクタシステム・単体・供給弁付・圧力センサ/スイッチなし



※4 ブラケット取付け時の寸法はP.87を参考にしてください。

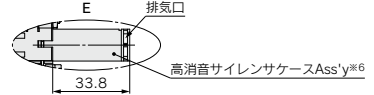
ZK2^A_G□□NONN-□

エジェクタシステム・単体・バルブなし・圧力センサ/スイッチなし

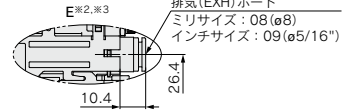


※3 ブラケット取付け時の寸法はP.87を参考にしてください。

高消音サイレンサ排気の場合



ポート排気の場合

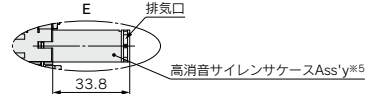


- ※1 サイレンサ排気の場合、両側面スリットから排気されます(片側は必ず開放してください)。
- ※2 ポート排気の場合、ワンタッチ管継手から排気されます。
- ※3 パイロット圧排気はエジェクタの排気と共通排気です。
- ※5 ノズル径12, 15は排気口付になります。
- ※6 高消音サイレンサケースAss'yの品番およびメンテナンスはP.96を参照してください。

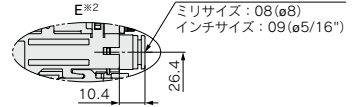
PVポートタイプ		B	
ミリサイズ	06	ø6	9.7
インチサイズ	07	ø1/4"	12.3

Vポートタイプ		A	C
ミリサイズ	06	ø6	8.25
サイズ	08	ø8	11.4
インチ	07	ø1/4"	10.8
サイズ	09	ø5/16"	11.4
			6

高消音サイレンサ排気の場合



ポート排気の場合



- ※1 サイレンサ排気の場合、両側面スリットから排気されます(片側は必ず開放してください)。
- ※2 ポート排気の場合、ワンタッチ管継手から排気されます。
- ※4 ノズル径12, 15は排気口付になります。
- ※5 高消音サイレンサケースAss'yの品番およびメンテナンスはP.96を参照してください。

PVポートタイプ		B	
ミリサイズ	06	ø6	9.7
インチサイズ	07	ø1/4"	12.3

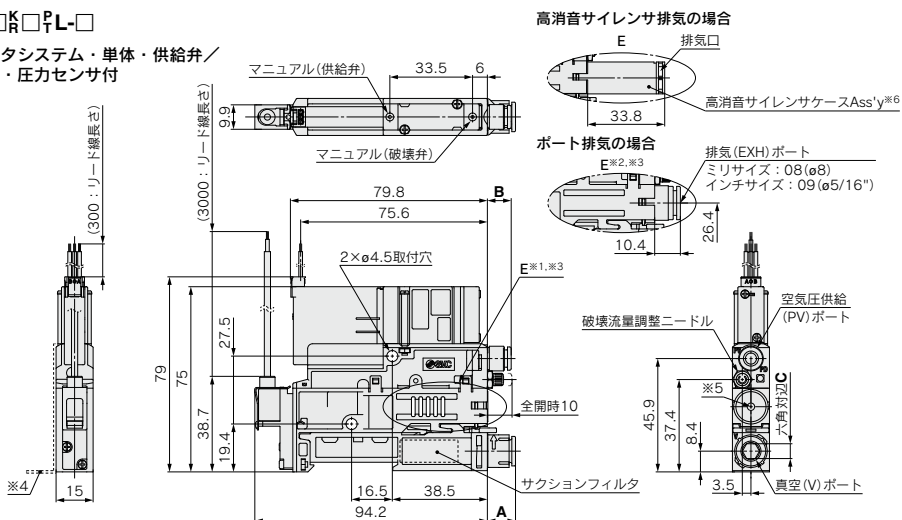
Vポートタイプ		A	C
ミリ	06	ø6	8.25
サイズ	08	ø8	11.4
インチ	07	ø1/4"	10.8
サイズ	09	ø5/16"	11.4
			6

ZK2 Series

外形寸法図／単体

ZK2^A□□□□L-□

エジェクタシステム・単体・供給弁／
破壊弁付・圧力センサ付



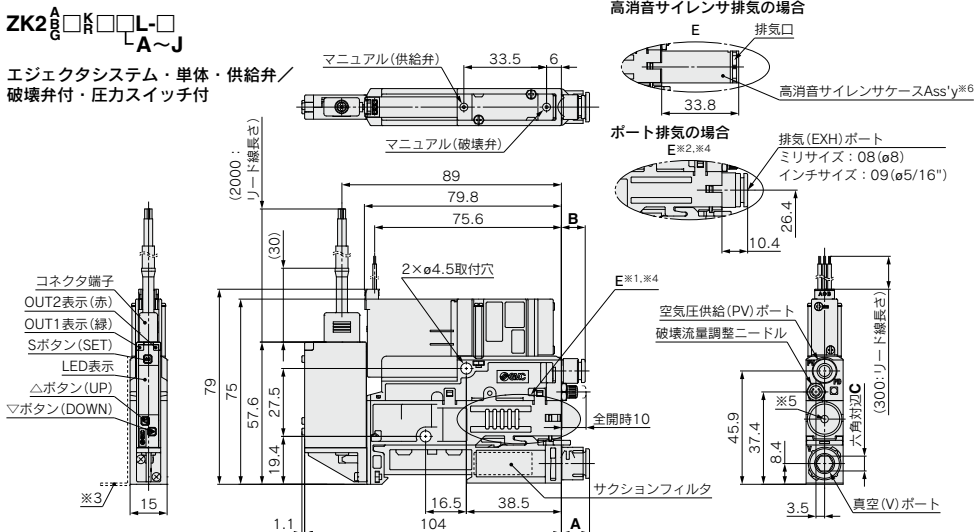
- ※1 サイレンサ排気の場合、両側面スリットから排気されます(片側は必ず開放してください)。
- ※2 ポート排気の場合、ワンタッチ管継手から排気されます。
- ※3 パイロット圧排気はエジェクタの排気と共通排気です。
- ※4 ブラケット取付け時の寸法はP.87を参考にしてください。
- ※5 ノズル径12、15は排気口付になります。
- ※6 高消音サイレンサケースAss'yの品番およびメンテナンスはP.96を参照してください。

Vポートタイプ	A	B	C	
ミリ	06	φ6	8.25	4
サイズ	08	φ8	11.4	6
インチ	07	φ1/4"	10.8	4.76
サイズ	09	φ5/16"	11.4	6

PVポートタイプ		B	
ミリサイズ	06	φ6	9.7
インチサイズ	07	φ1/4"	12.3

ZK2^A□□□□L-□

エジェクタシステム・単体・供給弁／
破壊弁付・圧力スイッチ付



- ※1 サイレンサ排気の場合、両側面スリットから排気されます(片側は必ず開放してください)。
- ※2 ポート排気の場合、ワンタッチ管継手から排気されます。
- ※3 ブラケット取付け時の寸法はP.87を参考にしてください。
- ※4 パイロット圧排気はエジェクタの排気と共通排気です。
- ※5 ノズル径12、15は排気口付になります。
- ※6 高消音サイレンサケースAss'yの品番およびメンテナンスはP.96を参照してください。

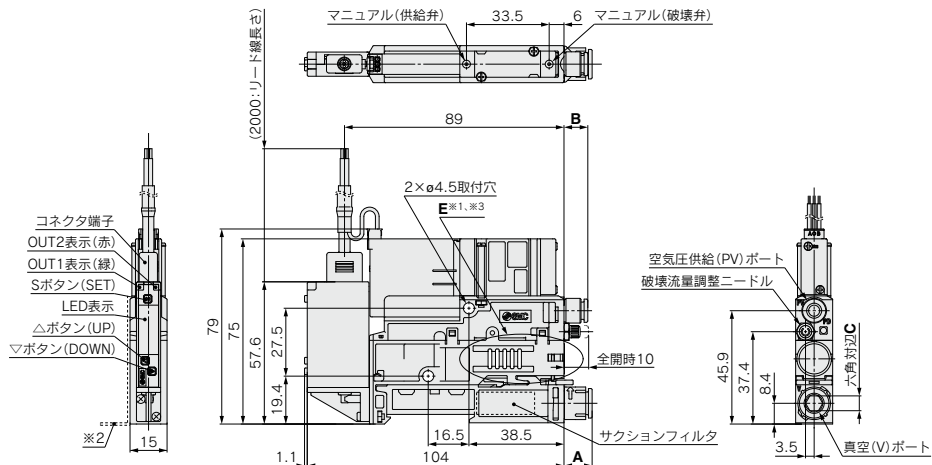
Vポートタイプ	A	B	C	
ミリ	06	φ6	8.25	4
サイズ	08	φ8	11.4	6
インチ	07	φ1/4"	10.8	4.76
サイズ	09	φ5/16"	11.4	6

PVポートタイプ		B	
ミリサイズ	06	φ6	9.7
インチサイズ	07	φ1/4"	12.3

外形寸法図／単体

ZK2_G□□K□□W-□
□□□□□□□□_L□_{K~S}

エジェクタシステム・単体・供給弁／
破壊弁付・省エネ機能付圧カスイッチ



- ※1 サイレンサ排気の場合、両側面スリットから排気されます(片側は必ず開放してください)。
- ※2 プラケット取付け時の寸法は下記を参考にしてください。
- ※3 パイロット圧排気はエジェクタの排気と共通排気です。

Vポートタイプ		A	B	C
ミリ	06	φ6	8.25	4
サイズ	08	φ8	11.4	6
インチ	07	φ1/4"	10.8	4.76
サイズ	09	φ5/16"	11.4	6

PVポートタイプ		B
ミリサイズ	06	φ6 9.7
インチサイズ	07	φ1/4" 12.3

ZK2

ZQ

ZR

ZB

ZA

ZX

ZM

ZL

ZH

ZH

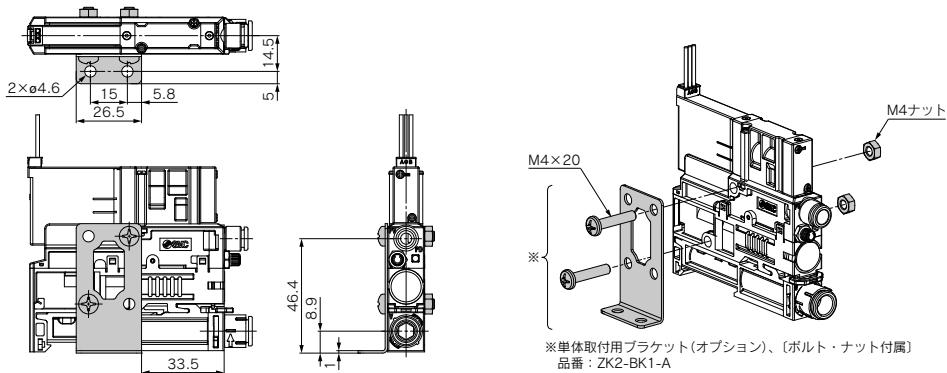
ZH-X267

ZHP

ZU

VQD-V

ブラケット付

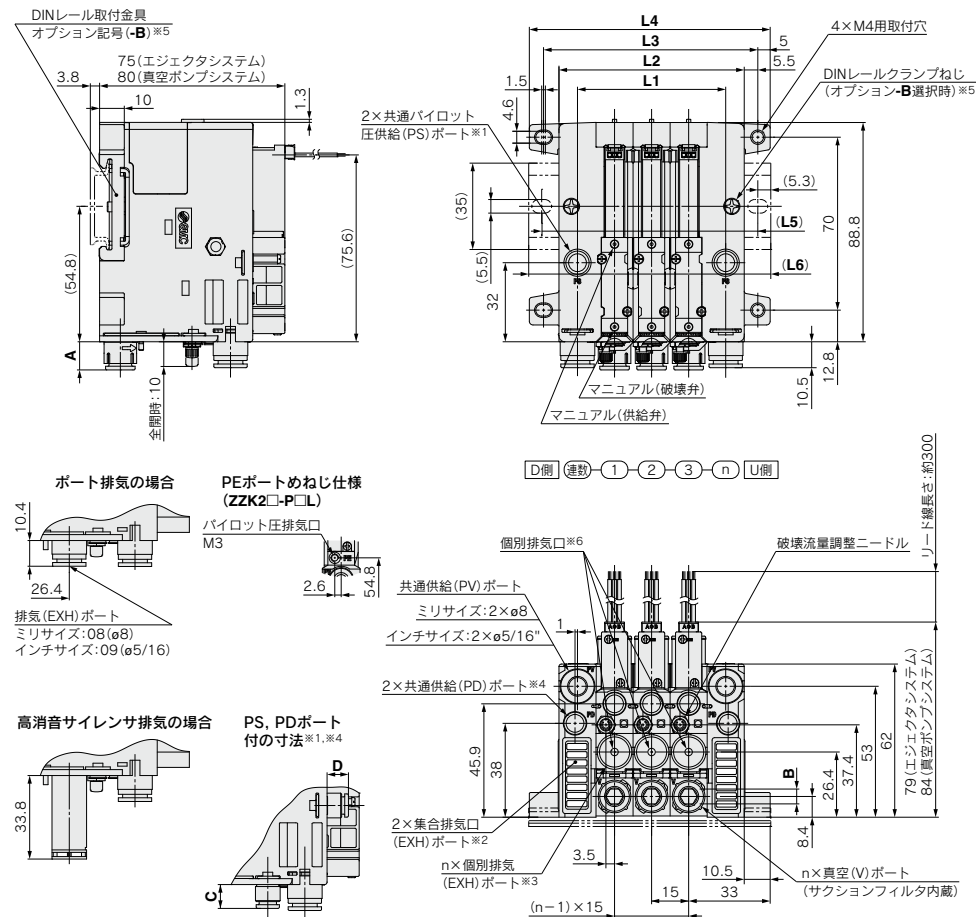


※単体取付用ブラケット(オプション)、(ボルト・ナット付属)
品番：ZK2-BK1-A

外形寸法図／マニホールド個別配線

ZK2□-P□□L

エジェクタシステム・真空ポンプシステム・個別配線マニホールド・供給弁／破壊弁付・圧力センサ／スイッチなし



ポートタイプ	A	六角対辺B	C	D	
ミリ	06	8.3	4	9.7	8.7
サイズ	08	11.4	6	—	—
インチ	07	10.8	4.76	12.3	11.3
サイズ	09	11.4	6	—	—

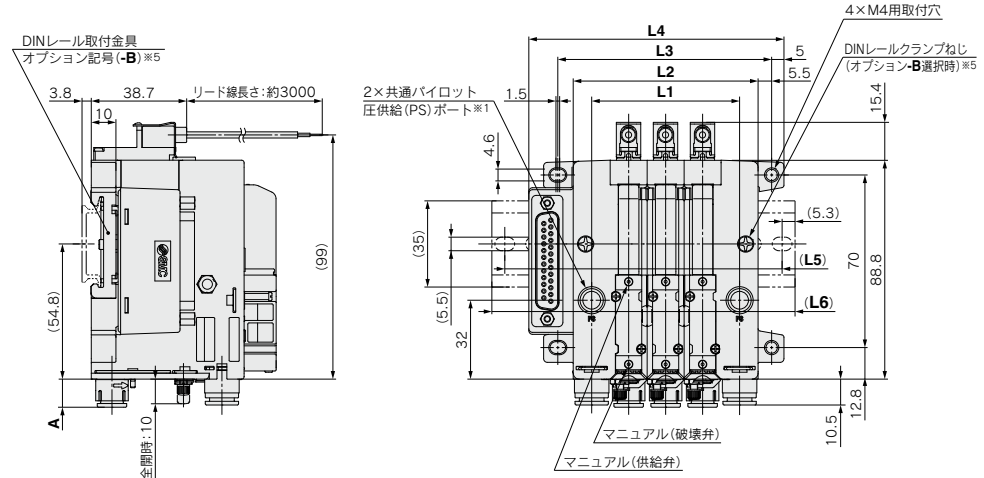
		(mm)									
連数		1	2	3	4	5	6	7	8	9	10
L1		30	45	60	75	90	105	120	135	150	165
L2		45	60	75	90	105	120	135	150	165	180
L3		56.8	71.8	86.8	101.8	116.8	131.8	146.8	161.8	176.8	191.8
L4		67.5	82.5	97.5	112.5	127.5	142.5	157.5	172.5	187.5	202.5
L5		62.5	75	87.5	112.5	125	137.5	150	162.5	187.5	200
L6		73	85.5	98	123	135.5	148	160.5	173	198	210.5

- ※1 共通パイロット圧供給ポートは真空ポンプシステムまたはオプション:L(マニホールド個別SUP仕様)の場合(ミリサイズ:ø6 インチサイズ:ø1/4")
- ※2 ポンプシステム、個別ポート排気仕様の場合、排気口なし
- ※3 個別排気ポート付選択時(ボティ形式:F)
- ※4 共通PDポート付オプション(記号:-D)選択時のみ(ミリサイズ:ø6 インチサイズ:ø1/4")
- ※5 マニホールドをDINレールに固定するにはマニホールド製品型式でオプション選択する必要があります。
- ※6 複合排気仕様の場合も、集合排気口に加え、各連毎の個別排気口から排気されます。(エジェクタシステムの場合)

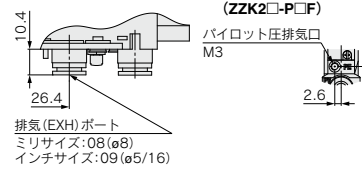
外形寸法図／マニホールド Dサブコネクタ

ZZK2□-P□□

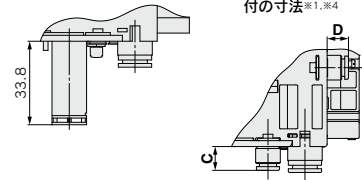
エジェクタシステム・真空ポンプシステム・集合配線マニホールド・供給弁／破壊弁付・圧力センサ付



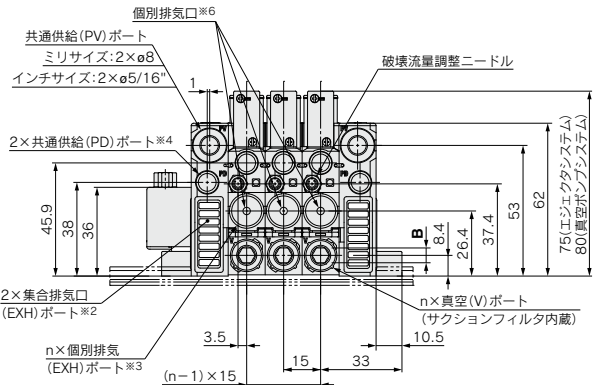
ポート排気の場合 PEポートめねじ仕様 (ZZK2□-P□□)



高音サイレンサ排気の場合 PS, PDポート付の寸法※1, ※4



D[連数] 1 2 3 n U[開]



ポートタイプ	A	六角対辺B	C	D
ミリ	06	8.3	4	9.7
サイズ	08	11.4	6	—
インチ	07	10.8	4.76	12.3
サイズ	09	11.4	6	—

	(mm)									
連数	1	2	3	4	5	6	7	8	9	10
L1	30	45	60	75	90	105	120	135	150	165
L2	45	60	75	90	105	120	135	150	165	180
L3	56.8	71.8	86.8	101.8	116.8	131.8	146.8	161.8	176.8	191.8
L4	73.5	88.5	103.5	118.5	133.5	148.5	163.5	178.5	193.5	208.5
L5	75	100	112.5	125	137.5	150	175	187.5	200	212.5
L6	85.5	110.5	123	135.5	148	160.5	185.5	198	210.5	223

※1 共通パイロット圧供給ポートは真空ポンプシステムまたはオプション：L(マニホールド個別SUP仕様)の場合(ミリサイズ：ø6 インチサイズ：ø1/4")
 ※2 ポンプシステム、個別ポート排気仕様の場合、排気口なし
 ※3 個別排気ポート付選択時(ポティ形式：F)
 ※4 共通PDポート付オプション(記号：D)選択時のみ(ミリサイズ：ø6 インチサイズ：ø1/4")
 ※5 マニホールドをDINレールに固定するにはマニホールド製品型式でオプション選択する必要があります。
 ※6 複合排気仕様の場合も、集合排気口に加え、各連毎の個別排気口から排気されます。(エジェクタシステムの場合)

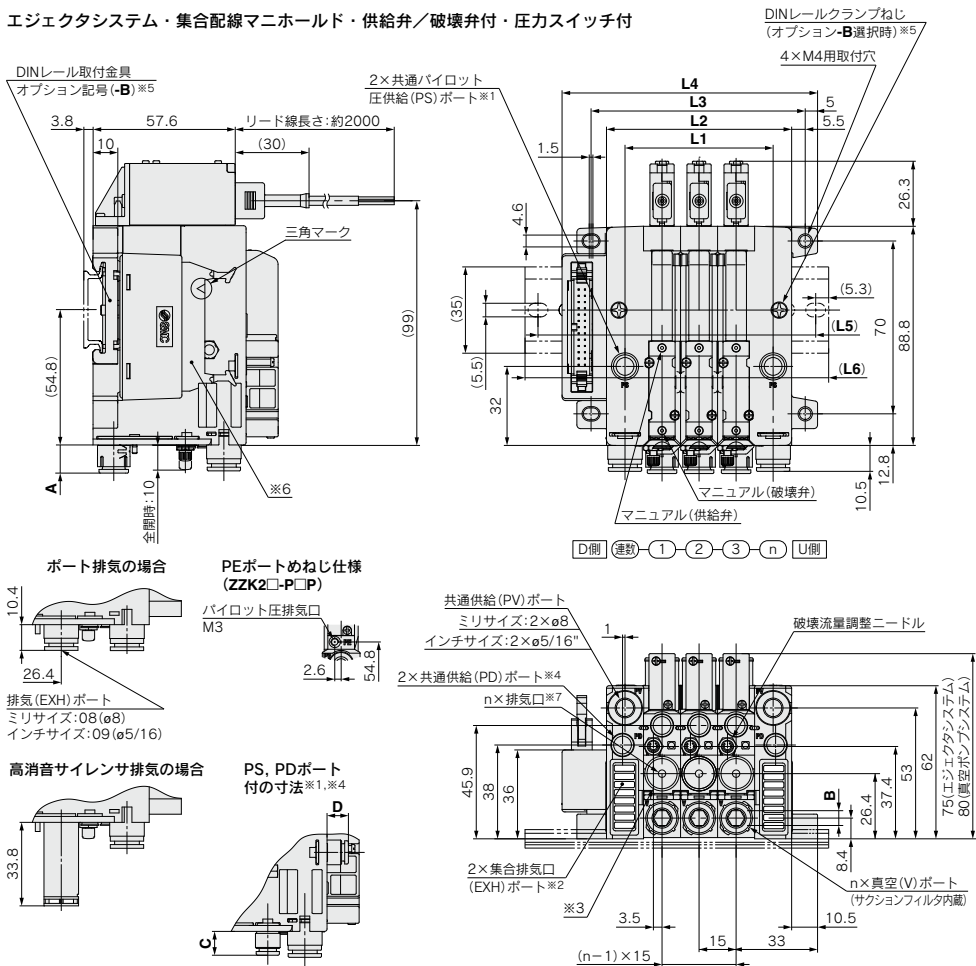
ZK2
ZQ
ZR
ZB
ZA
ZX
ZM
ZL
ZH
ZH-X267
ZHP
ZU
VQD-V

ZK2 Series

外形寸法図／マニホールド フラットケーブル

ZZK2□-P□□P

エジェクタシステム・集合配線マニホールド・供給弁／破壊弁付・圧力スイッチ付



ポートタイプ	A	六角対辺B	C	D	
ミリ	06	8.3	4	9.7	8.7
サイズ	08	11.4	6	—	—
インチ	07	10.8	4.76	12.3	11.3
サイズ	09	11.4	6	—	—

		(mm)									
連数		1	2	3	4	5	6	7	8	9	10
L1		30	45	60	75	90	105	120	135	150	165
L2		45	60	75	90	105	120	135	150	165	180
L3		56.8	71.8	86.8	101.8	116.8	131.8	146.8	161.8	176.8	191.8
L4		73.5	88.5	103.5	118.5	133.5	148.5	163.5	178.5	193.5	208.5
L5		75	100	112.5	125	137.5	150	175	187.5	200	212.5
L6		85.5	110.5	123	135.5	148	160.5	185.5	198	210.5	223

※1 共通パイロット圧供給ポートは真空ポンプシステムまたはオプション:L(マニホールド個別SUP仕様)の場合(ミリサイズ:ø6 インチサイズ:ø1/4")

※2 ポンプシステム、個別ポート排気仕様の場合、排気口なし

※3 個別排気ポート付選択時(ボディ形式:F)

※4 共通PDポート付オプション(記号:-D)選択時のみ(ミリサイズ:ø6 インチサイズ:ø1/4")

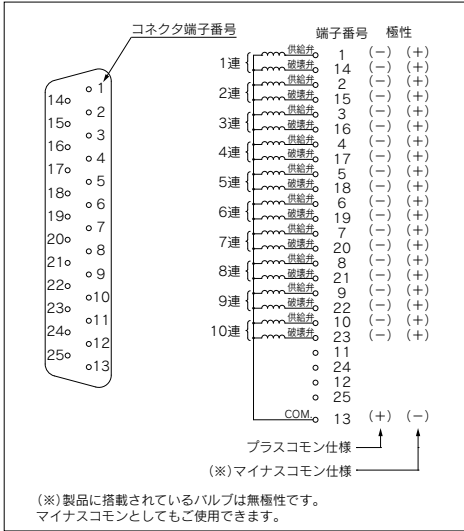
※5 マニホールドをDINレールに固定するにはマニホールド製品型式でオプション選択する必要があります。

※6 適用コネクタ:フラットケーブル用コネクタ(26P)(ML-C-83503準拠品)

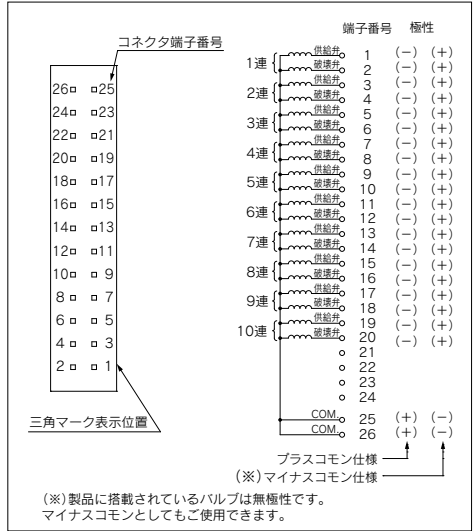
※7 複合排気仕様の場合も、集合排気口に加え、各連毎の個別排気口から排気されます。(エジェクタシステムの場合)

電気配線仕様

Dサブコネクタ



フラットケーブル用コネクタ



コネクタにMIL規格標準Dサブコネクタ(25P)を使用しています。

コネクタにMIL規格標準フラットケーブル用(26P)を使用しています。

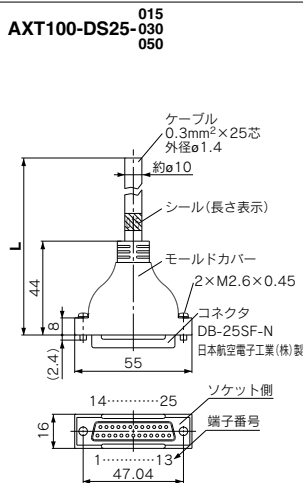
オプション仕様の機能・用途説明

記号	内容	機能・用途
B	単体用ブラケット1ヶ付 (本体取付ボルト添付)	・単体製品を縦に床面取付けする場合に使用。(ブラケットのみを手配する場合、P.87参照)
C	ポンプシステムPEポート めねじ仕様	・パイロット圧排気を配管する場合。(ポンプシステムの標準は大気開放)
D	個別破壊圧力供給 (PD)ポート付	・真空破壊の供給圧力をエジェクタ供給圧と違う圧力設定で使いたい場合。
J	破壊流量調整ニードル ロックナット丸型タイプ	・標準の六角タイプより厚みがあり、手締めに適した形状。 ・マニホールド、ポンプシステム、排気ポート仕様の場合、丸型ロックナットは作業性が向上します。
K	破壊流量調整ニードル ドライバ操作型	・マニホールド、ポンプシステム、排気ポート仕様の場合、ドライバ操作型は微調整の作業性が向上します。
L	マニホールド個別 SUP仕様	・マニホールドで供給圧力を個別に調整し、到達真空圧力をエジェクタ別に調整したい場合。
P	マニホールド共通 破壊圧力供給仕様	・マニホールドでオプション：D(共通破壊圧力供給(PD)ポート付)を選択し、共通PVと別の圧力を共通PDに供給したい場合。
W	排気干渉 防止弁付	・エジェクタを個別に作動させた場合、停止中のVポートから排気が逆流する現象が起るため、それを抑制します。

- ZK2
- ZQ
- ZR
- ZB
- ZA
- ZX
- ZM
- ZL
- ZH
- ZH
- ZH-X267
- ZHP
- ZU
- VQD-V

ケーブル Ass'y

Dサブコネクタ



Dサブコネクタ ケーブルAss'y

端子番号別線色表

端子番号	リード線色	ドットマーキング
1	黒	ナシ
2	茶	ナシ
3	赤	ナシ
4	橙	ナシ
5	黄	ナシ
6	桃	ナシ
7	青	ナシ
8	紫	白
9	灰	黒
10	白	黒
11	白	赤
12	黄	赤
13	橙	赤
14	黄	黒
15	桃	黒
16	青	白
17	紫	ナシ
18	灰	ナシ
19	橙	黒
20	赤	白
21	茶	白
22	桃	赤
23	灰	赤
24	黒	白
25	白	ナシ

DサブコネクタケーブルAss'y(オプション)

ケーブル長さ(L)	アセンブリ品番	備考
1.5m	AXT100-DS25-015	
3m	AXT100-DS25-030	ケーブル 0.3mm ² ×25芯
5m	AXT100-DS25-050	

※市販のコネクタをお求めの場合は、MIL-C-24308準拠品25Pタイプのメス形コネクタをご使用ください。

※移動配線には使用できません。

電気特性

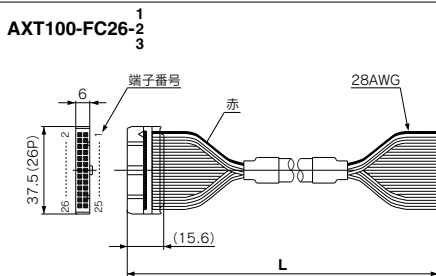
項目	特性
導体抵抗 Ω/km, 20℃	65以下
耐電圧 V, 1分, AC	1000
絶縁抵抗 MΩ/km, 20℃	5以上

注) Dサブコネクタケーブルの最小曲げ内半径は20mmです。

コネクタメーカ例

- ・富士通(株)社
- ・日本航空電子工業(株)社
- ・日本圧着端子製造(株)社
- ・ヒロセ電機(株)社

フラットケーブル用コネクタ



フラットケーブルコネクタAss'y(オプション)

ケーブル長さ(L)	アセンブリ品番
	26P
1.5m	AXT100-FC26-1
3m	AXT100-FC26-2
5m	AXT100-FC26-3

※市販のコネクタをお求めの場合は、MIL-C-83503準拠品26P、ストレーンリリーフ付をご使用ください。

※移動配線には使用できません。

コネクタメーカ例

- ・ヒロセ電機(株)社
- ・スリーエムジャパン(株)社
- ・富士通(株)社
- ・日本航空電子工業(株)社
- ・日本圧着端子製造(株)社
- ・沖電線(株)社



ZK2 Series / 製品個別注意事項①

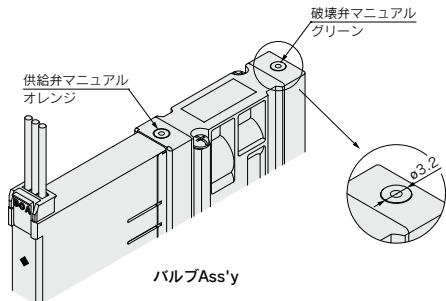
ご使用の前に必ずお読みください。安全上のご注意につきましては後付50、真空用機器 / 共通注意事項につきましてはP.49～51をご確認ください。

供給弁・破壊弁について

警告

① マニュアル操作方法

- マニュアルはノンロックプッシュ式です。図示の穴径より細いドライバ等で、マニュアルが突き当たるところまで押して操作してください。



- マニュアル操作する場合、製品が作動しても安全である事を確認してから行ってください。

注) 供給弁・破壊弁運動型の場合、供給弁が自己保持します。供給弁のマニュアル操作を終了しても、破壊弁マニュアルを操作しないと、供給弁はOFFしませんのでご注意ください。

② 供給弁の自己保持機能

供給弁・破壊弁運動型のバルブAss'yは、供給弁が自己保持する構造になっています。従って供給弁に瞬時通電(20ms以上)することで、供給弁はONの状態を保持しますので、連続通電の必要はありません。

供給状態を停止するには、破壊弁を通電してください。破壊弁ONの動作に連動して供給弁がOFFとなります。

注1) バルブAss'y内部の主弁は弾性体シールであり、自己保持もシールの摩擦抵抗により行われています。稼働部への設置等で、主弁の軸方向に衝撃荷重が加わるような使い方はしないでください。衝撃が加わる場合は、自己保持させずに連続通電もしくは独立型のバルブAss'yをご使用ください。(振動・衝撃は50m/s²以下)

注2) 自己保持タイプのバルブで省エネ機能付真空用デジタルスイッチを使用することはできません。

③ 初期状態

バルブAss'yは出荷時点では、供給弁OFF位置になっていますが、輸送時や装置取付時の振動・衝撃でON位置になる場合があります。

ご使用前にマニュアル操作または通電によりOFF位置にしてください。

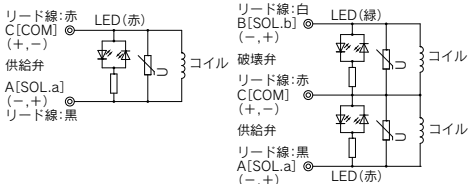
供給弁・破壊弁について

警告

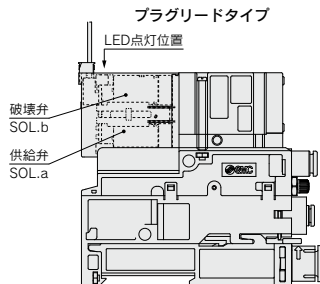
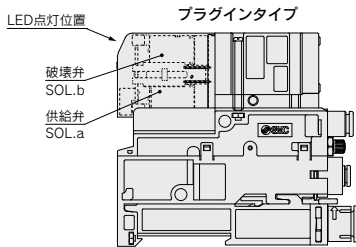
④ 配線仕様とランプ・サージ電圧保護回路

リード線は下図のように接続されていますので、それぞれ電源側と接続してください。(ソレノイドバルブは無極性です)

シングルソレノイド(破壊弁なし) ダブルソレノイド(破壊弁付)



シングル・ダブルどちらもランプ・サージ電圧保護回路付です。LEDは供給弁(SOL.a)通電時「赤」、破壊弁(SOL.b)通電時「緑」に点灯します。



⑤ 長期連続通電

供給弁、破壊弁に長期間連続的に通電するとコイルの発熱による温度上昇で電磁弁の性能低下および寿命低下や近接する周辺機器に悪影響を与える場合があります。1日当たりの通電時間が非通電時間より長くなる場合等には自己保持可能な運動型のバルブを瞬時通電でご使用ください。

ZK2

ZQ

ZR

ZB

ZA

ZX

ZM

ZL

ZH

ZH

ZH-X267

ZHP

ZU

VQD-V



ZK2 Series / 製品個別注意事項②

ご使用の前に必ずお読みください。安全上のご注意につきましては後付50、真空用機器 / 共通注意事項につきましてはP.49～51をご確認ください。

サージ電圧の回り込みについて

⚠注意

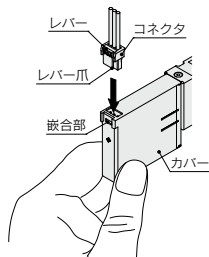
電源遮断時に発生するサージ電圧は、出力回路等を経由し非通電状態の負荷機器へ流れる場合があります、特に通電状態にある負荷機器の中で、容量(消費電力)が大きい負荷機器が供給電源を共有して接続されている場合、電磁弁の誤作動や電磁弁内部回路素子および出力機器内部素子の破損事故原因となりますので負荷機器のCOM.ラインと出力機器のCOM.ライン間にサージ吸収用のダイオードを設置してください。

プラグコネクタについて

⚠注意

①コネクタの着脱方法

- コネクタを装着する場合、カバーを支えて、コネクタのレバーを指で押しながら、真直ぐに挿入してください。挿入後、コネクタのレバー爪が嵌合穴に引掛っている事をご確認ください。
- コネクタを取外す場合、カバーを支えて、レバーを押しながら真直ぐに引き抜いてください。



注) コネクタやカバーが破損しますので、リード線を過度(25N以上)に引張らないでください。

②コネクタAss'yの品番とリード線長さ

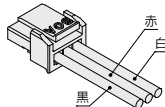
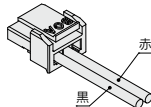
標準のコネクタAss'yはリード線長さが、300mmです。他の長さの物につきましては下記品番で別途ご用意ください。

ZK2-LVS□-A シングル用コネクタAss'y (供給弁のみ・破壊弁なし用)

ZK2-LVW□-A ダブル用コネクタAss'y (供給弁・破壊弁付用)

シングル用

ダブル用



無記号	300mm
6	600mm
10	1000mm
20	2000mm
30	3000mm

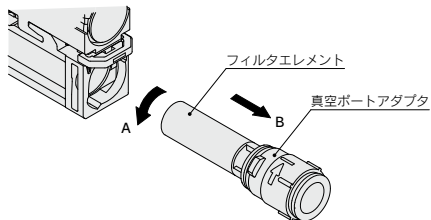
注) 手配する場合、コネクタなしの製品品番にコネクタAss'yの品番を併記してください。

サクシオンフィルタについて

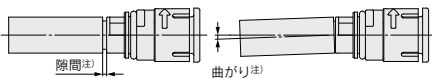
⚠注意

①フィルタエレメントの交換要領

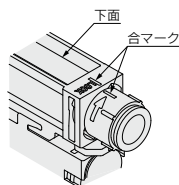
- 真空ポートアダプタは図示のAの方向に約90°回し、Bの方向に引き抜くことで、サクシオンフィルタごと、フィルタケースから取外すことができます。
- 抜き取った真空ポートアダプタからサクシオンフィルタを取外し、新しいサクシオンフィルタと交換します。



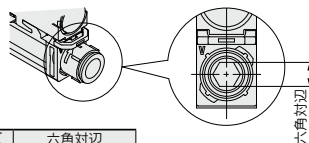
- フィルタを取付ける時、真空ポートアダプタとの間に図示の様な隙間や曲がりがないよう奥まで差込んでください。ケース内でエレメントの変形やつぶれの原因となります。



- フィルタケースに戻す際は逆の手順で行ってください。
- 真空ポートアダプタをフィルタケースにセットする際、アダプタのマークとケースのマークが合う位置まで(止まる位置)回してください。



- 真空ポートアダプタが取外しにくい場合、Vポート内部の六角穴を利用し、六角レンチで作業できます。ポート径と六角対辺は下記の通りです。



Vポートサイズ	六角対辺
ø6	4
ø8, ø5/16"	6
ø1/4"	4.76



ZK2 Series / 製品個別注意事項③

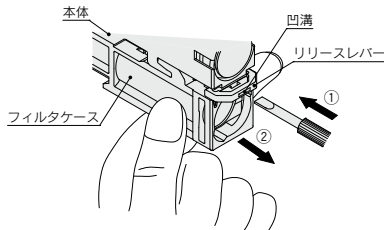
ご使用前に必ずお読みください。安全上のご注意につきましては後付50、真空用機器 / 共通注意事項につきましてはP.49～51をご確認ください。

サクシオンフィルタについて

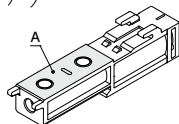
⚠注意

②フィルタケースのメンテナンス

- フィルタケース内に汚れが付着した場合、フィルタケースを本体から取外し、洗浄する事ができます。フィルタケースの取外しはリリースレバーの凹溝部を利用し精密ドライバ等で矢印①の方向へ押し込みながら、フィルタケース本体を矢印②の方向へ引張ります。



注) フィルタケースのA面は真空発生時のシート面です。表面にキズを付けたくないよう、取扱いに十分ご注意ください。

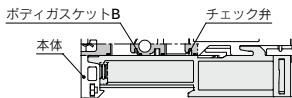


注) フィルタケースは、ポリカーボネイト製です。シナナ、四塩化炭素、クロロホルム、酢酸エステル、アニリン、シクロヘキサン、トリクロルエチレン、硫酸、乳酸、水溶性切削液(アルカリ性)等の化学薬品が付着しないようご注意ください。

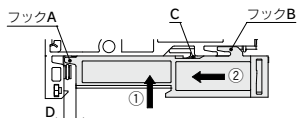
注) フィルタケースを長時間直射日光にさらさないでください。

- フィルタケースを本体に戻す場合、以下の手順で行ってください。

- 1) 本体にボディガスカートB、チェック弁が正しく装着されている事をご確認ください。溝から外れていたり、脱落してしまつと真空漏れの原因となります。なお省エネ機能付圧カススイッチを選択の場合、チェック弁は2ヶ装着されています。



- 2) フィルタケースのフックA、フックBが本体にあたらぬ位置で矢印①の方向に押し付けます。
- 3) フィルタケースを軽く押当てた状態で矢印②の方向にスライドさせます。この時、C部の爪がロックされている事とD部に隙間がない事をご確認ください。

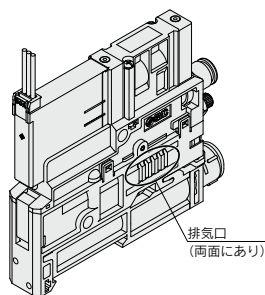


注) フィルタケース本体に無理な力を加えると、フックA、B部が破損する恐れがあります。お取扱いには十分ご注意くださいようお願いいたします。

エジェクタの排気について

⚠注意

- エジェクタシステムの性能を十分に発揮するためには、排気の抵抗をできるだけ少なくする必要があります。サイレンサ排気仕様の場合、排気口周辺に遮蔽物がないようご注意ください。また製品を設置する際は必ず片側の排気口を開放した状態にしてください。

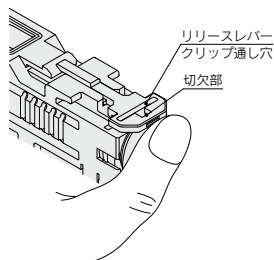


ポート排気仕様の場合、配管径と長さにより背圧上昇することがあります。背圧は0.005MPa(5kPa)以下となるようにしてご使用ください。また、排気を塞いだり、加圧したりしないでください。

- 吸音材が目詰まりすると、エジェクタ性能が低下します。ご使用の雰囲気中に粉塵やミストが多い場合、フィルタエレメントを交換するだけでは、真空性能が回復しない事があります。この場合、吸音材の目詰まりが考えられますので、吸音材の交換を行ってください。(フィルタエレメントに加え、吸音材の定期交換をおすすめします。)

吸音材(サイレンサ排気用)の交換手順

- 1) フィルタケースのメンテナンス手順に従ってフィルタケースを取外してください。
- 2) 本体を裏返した状態で、再度リリースレバーを指や精密ドライバなどで止まる位置まで押込んでください。



ZK2

ZQ

ZR

ZB

ZA

ZX

ZM

ZL

ZH

ZH

ZH-X267

ZHP

ZU

VQD-V



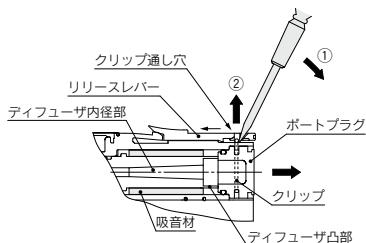
ZK2 Series / 製品個別注意事項④

ご使用の前に必ずお読みください。安全上のご注意につきましては後付50、真空用機器／共通注意事項につきましてはP.49～51をご確認ください。

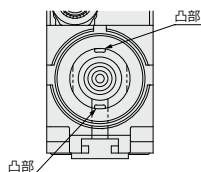
エジェクタの排気について

△注意

- 3) リリースレバーのクリップ通し穴の下にポートプラグの抜止め用クリップが見えますので、リリースレバーの切欠部から、精密ドライバの先端をクリップに引掛けて矢印①の方向にドライバを動かし、クリップを矢印②の方向に抜出します。



- 4) ポートプラグを取外しリリースレバーを戻します。
 5) ボディ側面のスリット(穴)から、精密ドライバなどを使い、吸音材をずらして抜出します。
 6) ティーフューザAss'yの凸部に注意しながら、新しい吸音材を挿入してください。



ポートプラグ側からティーフューザ挿入穴を見た場合

(以下元に戻す手順)

- 7) ポートプラグを挿入
 8) リリースレバーを止まる位置まで押込み、レバーの穴を通してクリップを元の溝に装着する。(奥まで完全に押込む)
 注) ティーフューザの端面にある2本の凸部を引張ったり、押曲げたりしないでください。これはティーフューザのスレ防止用のスペーサであり、力を加えると破損します。

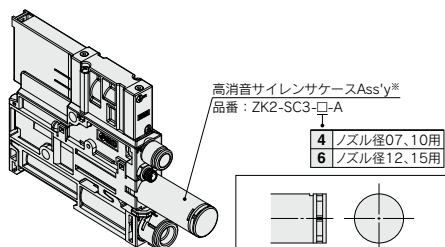
高消音サイレンサケースAss'yの交換手順

△注意

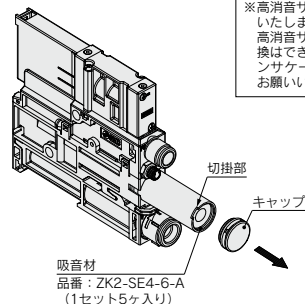
吸音材(サイレンサ排気)の交換手順を参考に交換してください。
 注) ボディ型式「A」(サイレンサ排気)に高消音サイレンサケース Ass'yを付けた場合、消音効果は得られません。

吸音材(高消音サイレンサ排気用)のみを交換する場合

- 1) 切欠部を使い、キャップをはずします。
- 2) 精密ドライバなどを使い、吸音材を抜出します。
- 3) 新しい吸音材を挿入し、キャップを戻してください。



※高消音サイレンサの形状を変更いたしました。上記形状以外の高消音サイレンサは吸音材の交換はできません。高消音サイレンサケースAss'yごとの交換をお願いいたします。



使用供給圧力について

△注意

- 必ず製品仕様にある供給圧力の範囲内でご使用ください。最高使用圧力を超過して使用されますと、製品が破損する恐れがあります。

特に本製品の真空ポート周辺の部品は、真空圧力で使う事を前提に設計されております。真空ポンプシステムの場合、サイレンサによる大気開放がないため、真空破壊時の加圧エアが真空ポートの内圧を上昇させますので、破壊エアが抵抗なく大気開放されるよう、吸着部の形状や目詰まりにご注意ください。

また、異物、水分、油分、ドレン等を含んだ供給エアは作動不良の原因となりますので、供給エアの品質はBest Pneumatics No.⑥、P.2の浄化機器選定ガイドに記載されているISO8573-1:2010(JIS B8392-1:2012)による圧縮空気浄等級「2:6:3」以上でご使用ください。製品を配管する際は、製品内部に異物が混入しないよう配管内のフラッシングを十分に行ってください。



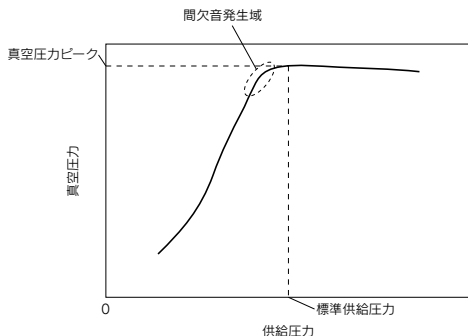
ZK2 Series / 製品個別注意事項⑤

ご使用の前に必ずお読みください。安全上のご注意につきましては後付50、真空用機器 / 共通注意事項につきましてはP.49～51をご確認ください。

エジェクタの排気音について

⚠注意

- 真空エジェクタが真空発生する時、真空圧力がピークとなる標準供給圧力の近傍で排気から間欠音(異音)が発生し、真空圧力が一定にならない場合があります。吸着するのに十分な真空圧力の範囲であれば、使用上問題ありませんが、音が気になる場合や、圧力スイッチの設定に影響する場合は供給圧力を少し変更し、間欠音の範囲を避けてご使用ください。



単体仕様の各ポートについて

⚠注意

- 各ポートのサイズは以下の通りです。

ポート	サイズ			
	エジェクタシステム		真空ポンプシステム	
	ミリ	インチ	ミリ	インチ
PV	ø6	ø1/4"	ø6	ø1/4"
V	ø6, ø8	ø1/4", ø5/16"	ø6, ø8	ø1/4", ø5/16"
EXH (ポート排気の場合)	ø8	ø5/16"	—	—
PE	EXH共通		大気開放口※1)	
PS	—	—	ø4	ø5/32"
PD※2)	M3	—	M3	—

—: 設定なし

※1) PEポートに配管が必要な場合、オプション対応(M3)となります。(P.63参照)

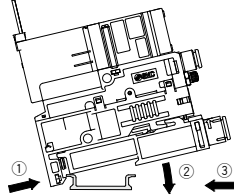
※2) PDポート付はオプション対応となります。(P.61, 63参照)

単体製品の取付方法

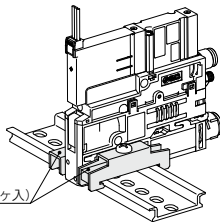
⚠注意

- ①単体仕様の製品はボディ側面の2×ø4.5を使用した壁面取付および、DINレールに取付ける事ができます。

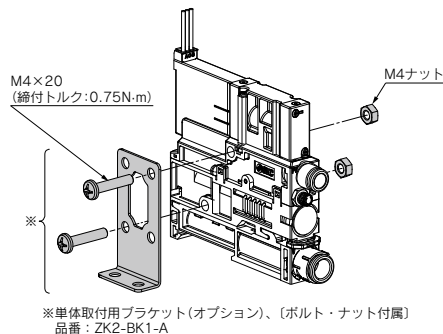
- DINレールに固定する際は、予めフィルタケースAss'yをP.95記載のメンテナンス方法を参考にロック状態を解除しておきます。
- 本体をDINレール上に載せ、(①)の方向からDINレールに引掛けます。
- 本体を(②)方向に、DINレール上に載せます。
- フィルタケースAss'yを矢印(③)の方向に、ロックする位置まで押込みます。



- 本体をDINレール上で固定するには、ストッパー金具を用いて両側面から挟んでください。



- ②単体仕様を床面取付ける際には、オプションのブラケットをご利用ください。



ZK2

ZQ

ZR

ZB

ZA

ZX

ZM

ZL

ZH

ZH

ZH-X267

ZHP

ZU

VQD-V



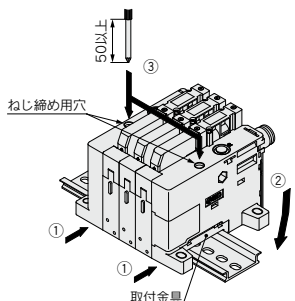
ZK2 Series / 製品個別注意事項⑥

ご使用前に必ずお読みください。安全上のご注意につきましては後付50、真空用機器 / 共通注意事項につきましてはP.49～51をご確認ください。

マニホールド製品の取付方法

△注意

- マニホールド仕様の製品は、エンドプレートのM4用取付穴を利用した床面取付ができます。
- マニホールドオプションでDINレールに取付ける事も可能です。
 - ・ エンドプレートの取付金具を(①)の方向からDINレールに引掛けます。
 - ・ 本体を(②)方向に下げ、DINレール上に載せます。
 - ・ 軸長50mm以上のドライバーでねじ締め用穴から取付金具のねじ締めを行い(③)固定します。(締付トルク0.9±0.1N・m)
 - ・ 取外しは逆の手順で行ってください。



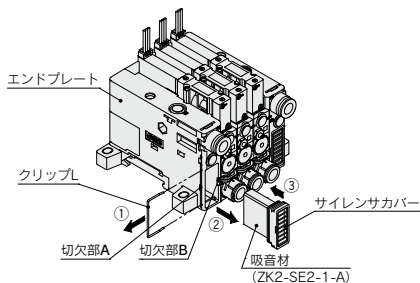
マニホールド用サイレンサについて

△注意

- エジェクタシステムのマニホールド集合サイレンサ排気仕様は、エンドプレートに吸音材が内蔵されています。吸音材が目詰まりしますと、エジェクタの性能が低下し、吸着ミスや応答遅れの原因となります。吸音材の定期的な交換をおすすめします。

交換手順

- エンドプレートの切欠部Aに精密ドライバー等を差込み、クリップを外します。(①)
- 切欠部Bに精密ドライバー等を差込み、サイレンサカバーを取外します。(②)
- カバーと一緒に取出された吸音材をサイレンサカバーから取り除きます。(③)
- 新しいエレメントの装着は逆の手順で行ってください。



マニホールドの各ポートについて

△注意

- マニホールド製品の各ポートは、エンドプレートで共通ポートとなっています。ポートの名称と用途は単体仕様と同じです (P.79の各ポートの用途と使用圧力範囲をご参照ください)。
- エジェクタサイズ別の同時作動連数はP.67をご参照ください。
- 片側供給に変更する場合は、使用しない側のポートにプラグするか、下記専用ポートプラグに交換してください。

	標準装備	プラグ型式
共通PVポート	ø8ワンタッチ	VVQZ2000-CP
共通PSポート		
共通PDポート	ø6ワンタッチ	ZK2-MP1C6-A

※ マニホールドのポート仕様により、下記の4種類となります。

	集合EXHポート	共通PS/PDポート	用途
ZZK2□-A□1□	あり	PS=PD	エジェクタ集合排気 + PV=PS=PD仕様
ZZK2□-A□1□-D	あり	PS≠PD	エジェクタ集合排気 + PV=PS≠PD仕様
ZZK2□-A□2□ ZZK2□-P2□	なし	PS=PD	エジェクタ個別排気 + PV=PS=PD ポンプシステム + PV≠PS=PD
ZZK2□-A□2□-D ZZK2□-P2□-D	なし	PS≠PD	エジェクタ個別排気 + PV=PS≠PD ポンプシステム + PV≠PS≠PD

- PS=PDの場合、エンドプレートの共通PS、PDポートは、出荷時PSポートにワンタッチ管継手が付いており、PDポートはプラグされています。ただし、エンドプレート内部でPSとPDがつながっていますので、ワンタッチ管継手とプラグを入れ替える事で、共通供給の位置を変更することが可能です。
- PS≠PDの場合、エンドプレート内でPSとPDは分離されています。(各ポートに供給する必要があります)

破壊流量調整ニードルについて

△注意

- ① 流量特性は代表値であり、製品単体での特性です。配管、回路、圧力条件等により異なります。また、流量特性とニードル回転数は製品の仕様上ばらつきがあります。
- ② ニードルは抜止め機構付ですので、回転停止位置以上に回りません。回し過ぎは破壊の原因となりますので、ご注意ください。
- ③ ペンチ等の工具でハンドルを締付けないでください。ハンドルの空回り破壊の原因となります。
- ④ ロックナットの締過ぎにご注意ください。標準のロックナット(六角形)は手締めによる締付けが可能です。工具を用いて増締めを行う場合は、手締め後15°~30°程度とし、締過ぎによる破壊にご注意ください。
- ⑤ オプション(-K)でドライバー操作型ニードルを選択した場合、振動等でロックナットが脱落しないよう、ご使用前に緩みのない事をご確認ください。



ZK2 Series / 製品個別注意事項⑦

ご使用の前に必ずお読みください。安全上のご注意につきましては後付50、真空用機器 / 共通注意事項につきましてはP.49～51をご確認ください。

■圧力センサAss'yの取扱いについて

取扱い

⚠注意

- ①取扱いの際、落としたり、打ち当てたり、過大な衝撃(980m/s²)を加えないでください。
センサボディ本体が破損しなくても内部が破損し誤動作する可能性があります。
- ②コードの引っ張りの強さは50N以内です。
これ以上の力で引っ張ると故障の原因となります。取扱いは本体をお持ちください。
- ③センサ接続用コネクタの接続方法につきましては、PSE 540シリーズ取扱説明書をご参照ください。

使用環境

⚠注意

- ①樹脂配管を使用されている場合、使用流体によっては静電気が発生する可能性があります。
本センサを接続する際は装置側で静電気対策を十分に行い、接続する接地は強い電磁ノイズが発生する機器や、高周波を発生する機器などの接地とは共用しないでください。
静電気によりセンサが破壊する可能性があります。

■真空用圧力スイッチAss'yの取扱いについて

取扱い

⚠注意

- ①取扱いの際、落としたり、打ち当てたり、過大な衝撃(100m/s²)を加えないでください。
センサボディ本体が破損しなくても内部が破損し誤動作する可能性があります。
- ②コードの引っ張りの強さは35Nです。
これ以上の力で引っ張ると故障の原因となります。製品の取扱いは、必ず本体を持って行ってください。
- ③リード線に繰返し曲げ応力や引張力が加わらないようにしてください。
リード線に繰返し曲げ応力および引張力が加わるような配線は、断線の原因になります。リード線が可動する場合は、リード線をスイッチ本体近くで固定するようにしてください。
なお、リード線の推奨曲げ半径は、シース外径の6倍または絶縁体外径の33倍のいずれか大きい値となります。

■真空用圧力スイッチAss'yの取扱いについて

接続

⚠注意

- ①誤配線はスイッチの破壊、故障、および誤動作を引き起こします。また、接続作業は電源を切断した状態にて行ってください。
- ②電源を投入した状態で、コネクタの抜き差しは行わないでください。
スイッチ出力が誤動作する恐れがあります。
- ③動力線や高圧線と同一配線経路で使用されますと、ノイズによる誤動作の原因となります。
個別配線経路にてご使用ください。
- ④市販のスイッチング電源をご使用になる場合は、必ずF.G.端子の接地をお願いします。

使用環境

⚠警告

- ①本圧力スイッチは、防爆構造ではありません。
可燃性ガスまたは爆発性ガスの雰囲気では絶対に使用しないでください。

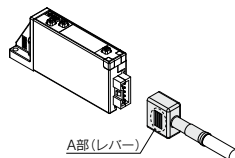
⚠注意

- ①本圧力スイッチは、CEマーキング適合品ですが、雷サージに対する耐性は有しておりません。
雷サージに対する保護につきましては、装置側にて対策くださいようお願い致します。
- ②静電気の帯電が問題になる場所には使用しないでください。
システム不良や故障の原因になります。

コネクタの着脱

⚠注意

- コネクタを装着する場合、レバーとコネクタ本体を指ではさむようにして真直ぐピンに挿入し、ハウジングの凹溝にレバーの爪を押し込むようにしてロックします。
- コネクタを引き抜く場合、親指でA部(レバー)を押下げて爪を凹溝から外しながら真直ぐに引いて外します。



- 電源を投入した状態で、コネクタの抜き差しは行わないでください。スイッチ出力が誤動作する恐れがあります。

ZK2

ZQ

ZR

ZB

ZA

ZX

ZM

ZL

ZH

ZH

ZH
-X267

ZHP

ZU

VQD-V



ZK2 Series / 製品個別注意事項⑧

ご使用前に必ずお読みください。安全上のご注意につきましては後付50、真空用機器／共通注意事項につきましてはP.49～51をご確認ください。

■省エネ機能付デジタル圧カスイッチの取扱いについて

取付け

⚠注意

① 締付トルクを守ってください。

締付トルク範囲を超えて締付けると、取付ねじ、圧カスイッチなどが破損する可能性があります。また、締付トルク範囲未滿で締付けた場合、圧カスイッチ取付位置のズレおよび接続ねじ部の緩みが生じる可能性があります。

適正締付トルク：0.08～0.10N・m

② 市販のスイッチング電源を使用する場合は、FG端子を接地してください。

③ 落としたり、打ち当てたり、衝撃を加えないでください。

圧カスイッチ内部が破損し誤動作する可能性があります。

④ リード線を強く引っ張ったり、リード線を摘んで本体を持ち上げたりしない。(引っ張り強度20N以内)

取扱いの際は、ボディを持ってください。

圧カスイッチが破損し、故障、誤動作の原因となります。

⑤ 配管に残っているゴミなどをエアブローで除去してから、圧カスイッチを配管してください。

故障、誤動作の原因となります。

⑥ 圧カポートに針金などを入れないでください。

圧カセンサが破損して、故障、誤動作の原因となります。

⑦ 流体に異物混入の恐れがある場合は、1次側(流入側)にフィルタやミストセパレータを設置・配管してください。

故障、誤動作の原因となります。また正確な計測ができなくなります。

当社以外のチューブの使用上のご注意

⚠注意

① 当社以外のブランドのチューブをご使用になる場合には、チューブ外径精度が次の仕様を満足することをご確認ください。

1) ナイロンチューブ ±0.1mm以内

2) ソフトナイロンチューブ ±0.1mm以内

3) ポリウレタンチューブ +0.15mm以内、-0.2mm以内
チューブ外径精度を満足していない場合は使用しないでください。

チューブが接続できなかったり、または接続後のエア漏れやチューブ抜けの原因となります。

真空エジェクタ

供給弁：N.O.仕様

停電／電源OFF時の
真空発生^{※1}が可能

停電時の
ワーク落下を防止^{※1}

※1 供給圧が確保されている場合

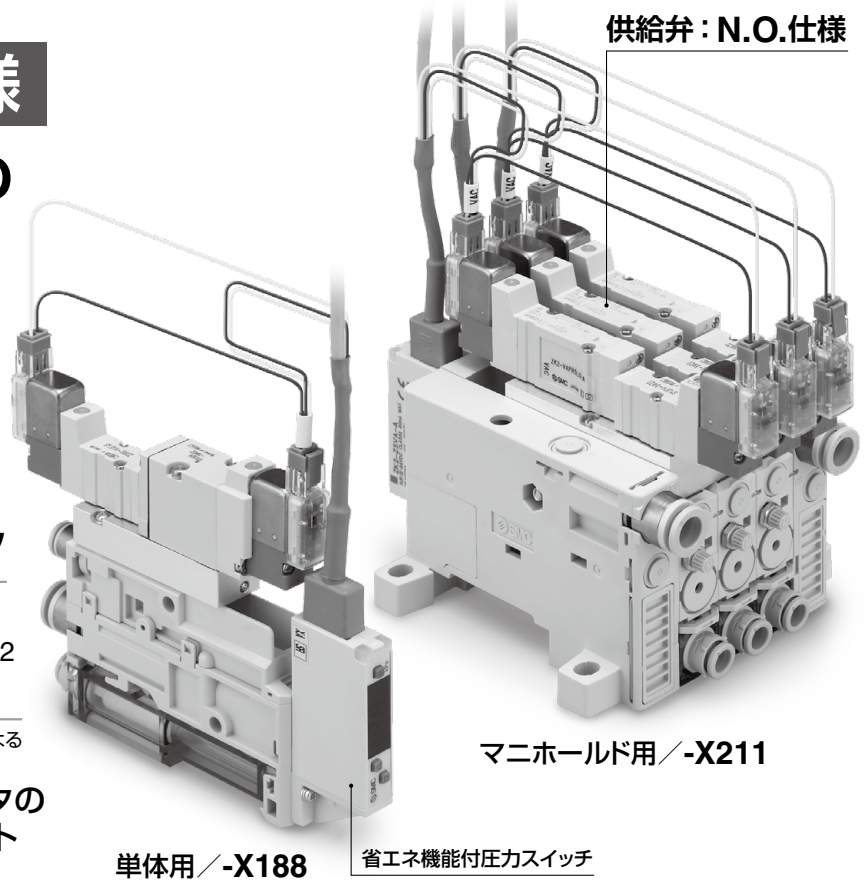
省エネ機能付 真空エジェクタ

空気
消費量

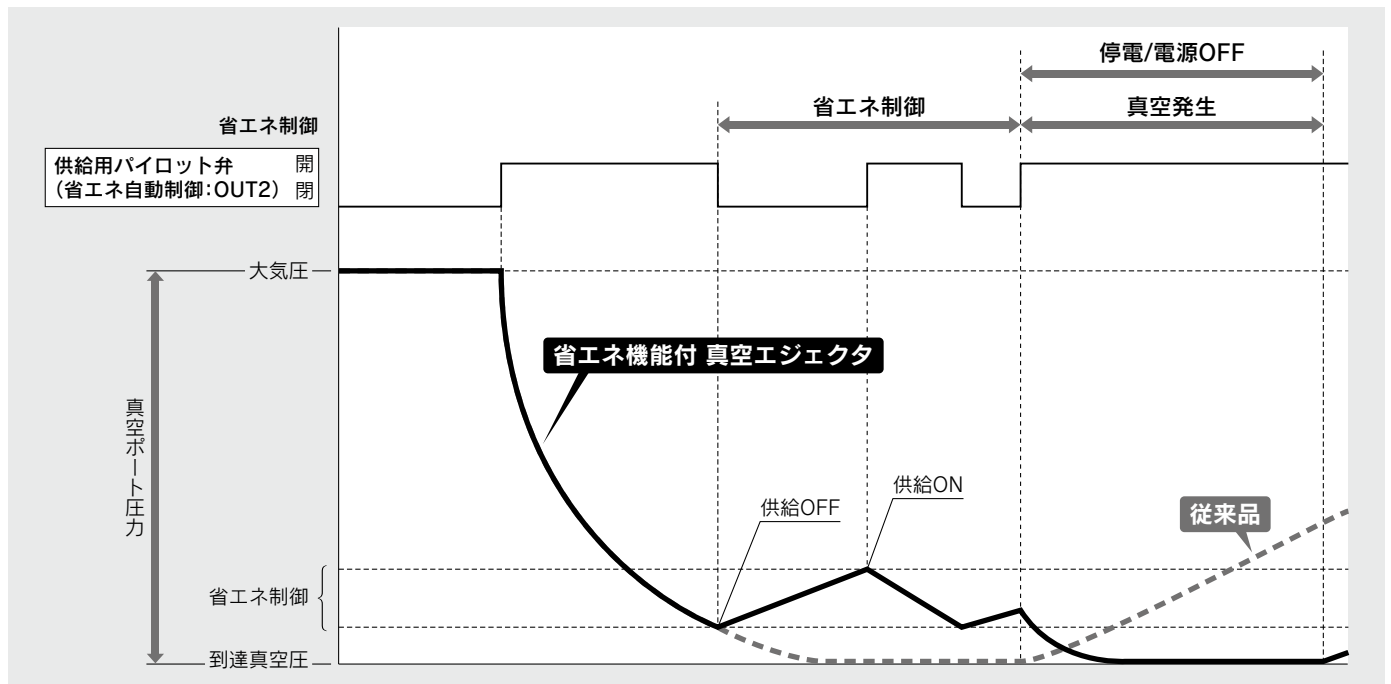
93%削減^{※2}

※2 当社測定条件による

省エネ機能付真空用
デジタル圧カスイッチおよびエジェクタの
効率化により真空到達時供給エアカット



●動作イメージ



ZK2□-X188 / 単体用

ZK2□-X211 / マニホールド用



省エネ機能付 真空エジェクタ

ZK2□-X188

ZK2□-X211

単体型式表示方法

単体

ZK2 **A** **12** **A** **5** **MO** **Z** **K** **W** - **06** - □ - X188

マニホールド用

ZK2 **C** **12** **A** **5** **MO** **Z** **K** **W** - **06** - □ - X211

① ② ③ ④ ⑤ ⑥
 供給弁:N.O./破壊弁:N.C. ● ランプ・サージ電圧保護回路付

● 定格電圧^{注4)}:DC24V ● M形プラグコネクタ、コネクタなし

(マニホールド型式表示方法はP.2をご参照ください。)

① システム・ボディ形式

記号	システム	ボディ仕様	排気形式	サイレンサ内蔵
A	エジェクタシステム	単体	サイレンサ排気	サイレンサ内蔵
B			ポート排気 ^{注1)}	
G			高消音サイレンサ排気	サイレンサ付
C			複合排気 ^{注2)}	サイレンサ付
F			個別ポート排気 ^{注1)}	
H			高消音サイレンサ排気	サイレンサ付
		マニホールド用		

注1) ポート径はミリサイズ:φ8、インチサイズ:φ5/16"
 注2) 複合排気とはエンドプレートからの集合排気と各連からの直接排気を組合わせた排気方式です。

④ 真空用デジタル圧カスイッチコネクタ仕様

記号	圧カスイッチ用コネクタ付リード線
L3	なし
W	省エネ機能付スイッチ専用リード線付

⑤ 真空(V)ポート^{注7)}

記号	規格	口径
06	ミリサイズ	φ6ワンタッチ管継手
08		φ8ワンタッチ管継手
07	インチサイズ	φ1/4"ワンタッチ管継手
09		φ5/16"ワンタッチ管継手

注7) 単体の供給(PV)ポートは、ミリサイズ選択時φ6、インチサイズ選択時φ1/4"

② ノズル呼び径

記号	システム	呼び径
07	エジェクタシステム ^{注3)}	φ0.7
10		φ1.0
12		φ1.2
15		φ1.5

注3) 標準供給圧力は、ノズル径
 07~12:0.35MPa
 15:0.4MPa(ZK2□-X188)
 0.45MPa(ZK2□-X211)

③ 真空用デジタル圧カスイッチ仕様

記号	種類	圧力範囲 [kPa]	仕様
K	省エネ機能付真空用デジタル圧カスイッチ	-100	NPN 単位切換機能付 ^{注5)}
Q			1出力 SI単位固定 ^{注6)}
R		100	PNP 単位切換機能付 ^{注5)}
S			1出力 SI単位固定 ^{注6)}

注5) 新計量法により、日本国内で単位切換機能付を使用することはできません。
 注6) 固定単位: kPa

⑥ オプションの仕様(単体)^{注8)}

記号	内容
無記号	オプションなし
B	単体用ブラケット1ヶ付(本体取付ボルト添付)
D	個別破壊圧力供給(PD)ポート付 ^{注9)}
E	ロングロックナット仕様 ドライバ操作型 ^{注10)}
J	破壊流量調整ニードル ロックナット丸型タイプ
K	破壊流量調整ニードル ドライバ操作型

注8) オプション記号は、複数選択の場合アルファベット順に併記。例) -BJ
 なお機能・用途の詳細はWEBカタログをご覧ください。
 注9) PDポートサイズはM3のみ。外径φ6.2以内のワンタッチ管継手やパーブ継手等を用いて配管してください。(推奨継手: M-3AU-4)
 注10) EJ, EK, EJKの組合せは選択不可。

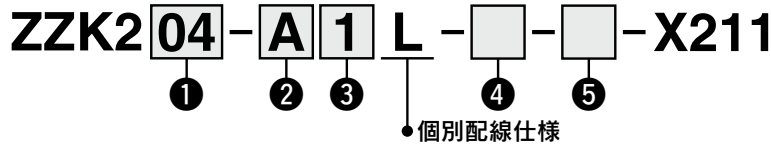
⑥ オプションの仕様(マニホールド用)^{注11), 注13)}

記号	内容
無記号	オプションなし
E	ロングロックナット仕様 ドライバ操作型
J	破壊流量調整ニードル ロックナット丸型タイプ
K	破壊流量調整ニードル ドライバ操作型
L	マニホールド個別SUP仕様 ^{注14)}
P	共通破壊圧力供給(PD)ポート付 ^{注15)}

注11) オプション記号は、複数選択の場合アルファベット順に併記。例) -JK
 注12) EJ, EK, EJKの組合せは選択不可。
 注13) ①システム・ボディ形式が「F」または「H」で、⑥オプションの「L」を選択する場合、さらに破壊流量調整ニードルのオプション「E」「K」「JK」のいずれかを追加選択していただくことで、ニードル調整の作業性が向上いたします。
 注14) マニホールド用ボディを選択してください。また、マニホールド型式においても「L」を選択してください。共通SUPと個別SUPを混載する場合、別途お問合せください。
 注15) マニホールドのオプションで「D」を選択した場合、単体型式のオプションで「P」を選択してください。

省エネ機能付 真空エジェクタ ZK2□-X188/ZK2□-X211

マニホールド型式表示方法



① 連数

記号	連数
01	1連
⋮	⋮
10	10連

② システム(ポート組合せ)

記号	システム	ポート	規格
A	エジェクタ	共通PV:φ8	ミリサイズ
AN	システム	共通PV:φ5/16"	インチサイズ

③ 排気方法

記号	内容
1	エジェクタシステム/ 複合排気 ^{注1),注3)}
2	エジェクタシステム/ 個別排気 ^{注2)} (個別ポート排気/ 高音サイレンサ排気)

注1) 単体式の①(システム・ボディ形式)はCを選択してください。エンドプレートからの排気に加え、各連の排気口からも排気エアが出ます。

注2) 単体式の①(システム・ボディ形式)はFまたはHを選択してください。

注3) 複合排気とはエンドプレートからの集合排気と各連からの直接排気を組合せた排気方式です。

④ オプション^{注4)}

記号	内容
無記号	オプションなし
B	DINレール取付用金具付 ^{注6)}
D	共通破壊圧力供給(PD)ポート付 ^{注7)}
L	マニホールド個別SUP仕様 ^{注8)}

注4) オプション記号は、複数選択の場合アルファベット順に併記。

注5) DLの組合せはできません。

注6) DINレール取付の場合は「-B」を選択してください。

注7) マニホールド型式で「-D」を選択した場合、エジェクタシステム単体式のオプション「P」を選択してください。

注8) 単体式での④オプションで「-L」個別SUP仕様を選択した場合、マニホールドも「-L」としてください。

⑤ マニホールド組立(出荷状態)

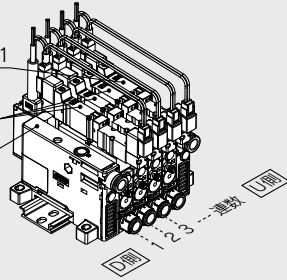
記号	内容
無記号	単体を組付け、マニホールドで出荷
A	組付けずに、部品出荷 ^{注9)}

注9) 両側エンドプレートとテンションボルトのセットで、組立てられていない状態。

マニホールドアセンブリの表示方法(手配例)

表示例

ZK2C12A5MOZQW-08-X211
ZK2C10A5MOZQW-08-X211
ZZK204-A1L-B-X211



ZK204-A1L-B-X211……………1set(マニホールド品番)
* ZK2C10A5MOZQW-08-X211……………3set(ノズル呼び径:φ1.0)
* ZK2C12A5MOZQW-08-X211……………1set(ノズル呼び径:φ1.2)
↳ *印は組込みを示す記号です。
*印を搭載する単体品番の初めに付けてください。

- ・Vポートを正面に、左側(D側)から1連目となります。
- ・マニホールド品番に続き、搭載する単体を1連目の物から順に手配してください。
- ・複合排気と個別ポート排気を混載することはできません。
- ・DINレールは別途手配となります。(ホームページWEBカタログのZK2シリーズをご覧ください。)

注) 標準品マニホールド用単体を混載可能(標準品マニホールドにはZK2□-X211マニホールド用単体を混載できません。)

バルブ仕様

	供給弁		破壊弁
	ZK2□-X188	ZK2□-X211	
電磁弁型式 ^{注)}	SYJ524-5MOZ-Q	SY325-5MOZ-Q	SYJ314-5MOZ-Q
切換方式	N.O.		N.C.
使用圧力範囲	0.15MPa~0.6MPa		
定格電圧	DC24V		
消費電力	0.4W		

注) 詳細につきましては、各機種のWEBカタログ(SYJシリーズはこちら/SYシリーズはこちら)および「3・4・5ポート電磁弁/共通注意事項」をご参照ください。

エジェクタ仕様

項目	型式	ZK2□07-X188	ZK2□10-X188	ZK2□12-X188	ZK2□15-X188	
		ZK2□07-X211	ZK2□10-X211	ZK2□12-X211	ZK2□15-X211	
ノズル径	[mm]	0.7	1.0	1.2	1.5	
最大吸込流量 ^{注)}	ポート排気	[L/min(ANR)]	34	56	74	89
	サイレンサ排気/複合排気	[L/min(ANR)]	29	44	61	67
	高音サイレンサ排気	[L/min(ANR)]	34	56	72	83
空気消費量 ^{注)}	[L/min(ANR)]	24	40	58	90	
最高真空圧力 ^{注)}	[kPa]	-91				
供給圧力範囲	[MPa]	0.15~0.6				
標準供給圧力	[MPa]	0.35			0.4(X188時)	
					0.45(X211時)	

注) 当社測定条件による値であり、大気圧(天候、標高等)や測定方法で変化する場合があります。

マニホールド質量

	1連	2連	3連	4連	5連	6連	7連	8連	9連	10連
質量 g	345	560	780	1000	1215	1435	1650	1875	2100	2320

単体質量: 200g(真空圧カスイッチ付)

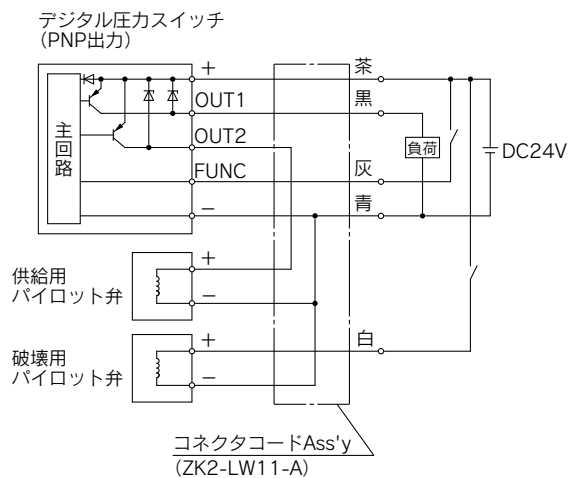
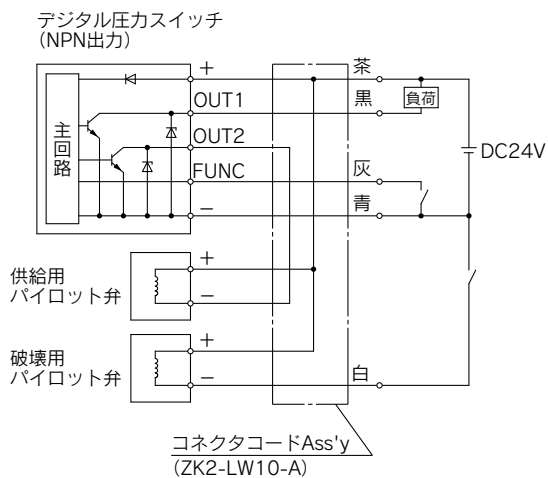
記載のない仕様につきましては標準品と同等です。詳細はホームページWEBカタログをご参照ください。

ZK2□-X188/ZK2□-X211

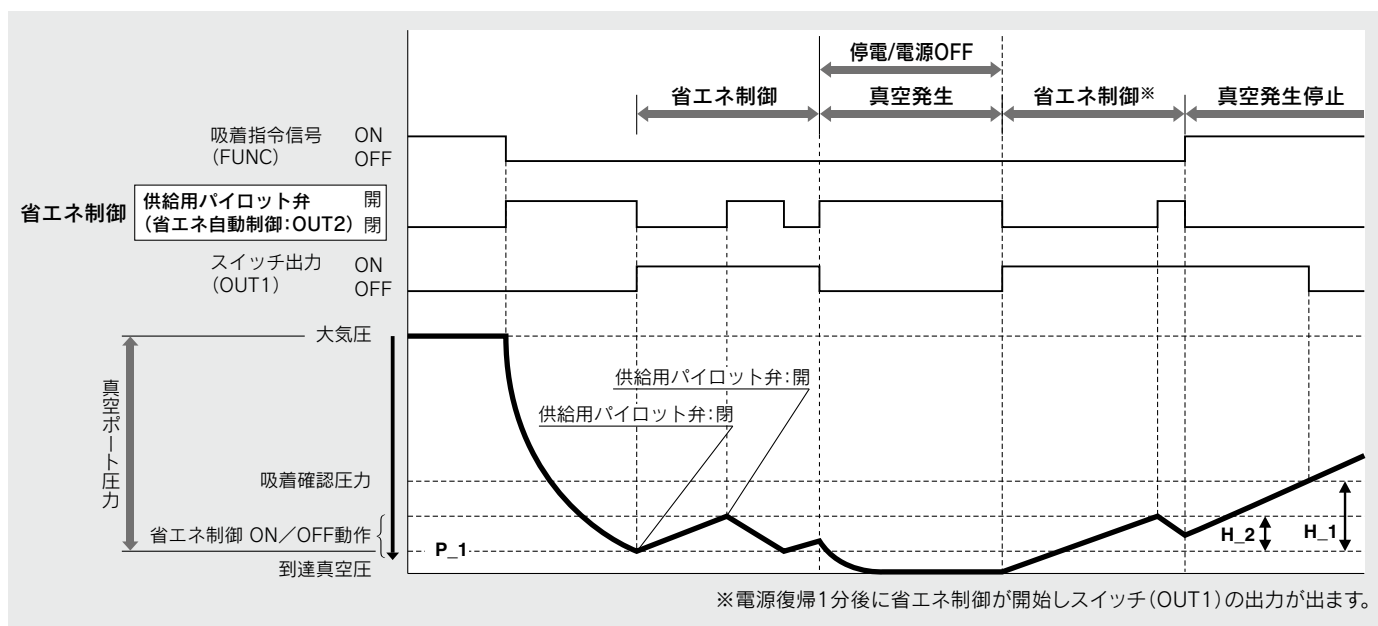
配線例

真空用デジタル圧カスイッチ仕様：K, Qの場合

真空用デジタル圧カスイッチ仕様：R, Sの場合



タイミングチャート(動作イメージ)

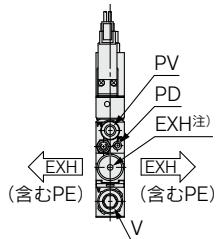


型式別ポート配置図

オプション -D

ポート
配置NO. **7**

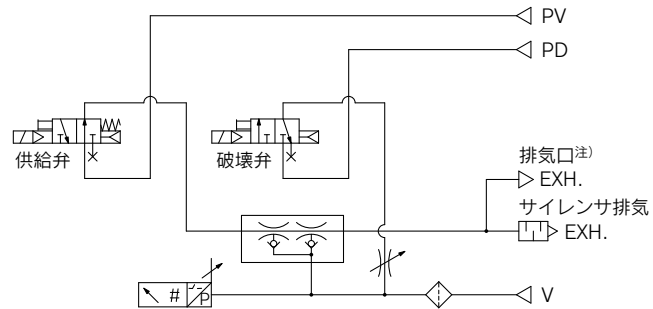
単体型式：ZK2□A5MOZ□□-□-□D-X188



システム	エジェクタ
ポテタイプ	単体
排気方式	サイレンサ排気
仕様の用途例・目的など	真空圧力 排気 使用環境内開放 破壊圧 PV圧と別にPD圧供給

ポート組合せ：PV≠PD

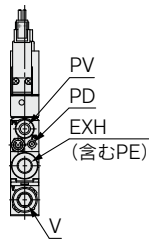
回路例



注) ノズル径12,15の場合

ポート
配置NO. **8**

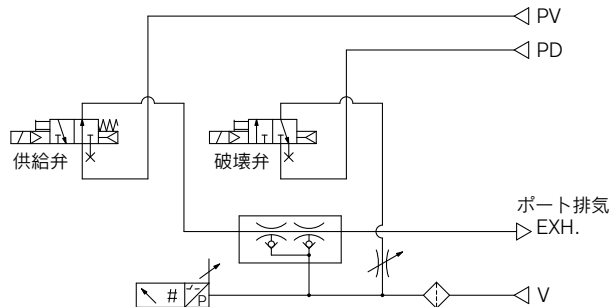
単体型式：ZK2B□A5MOZ□□-□-□D-X188



システム	エジェクタ
ポテタイプ	単体
排気方式	ポート排気
仕様の用途例・目的など	真空圧力 排気 配管し、別で排気 破壊圧 PV圧と別にPD圧供給

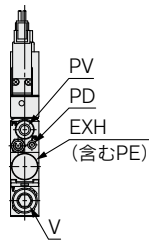
ポート組合せ：PV≠PD

回路例



ポート
配置NO. **9**

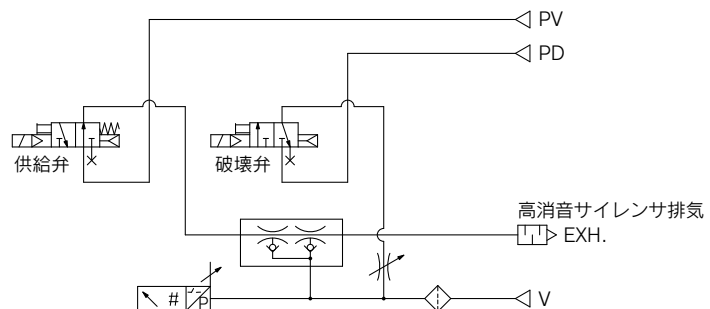
単体型式：ZK2G□A5MOZ□□-□-□D-X188



システム	エジェクタ
ポテタイプ	単体
排気方式	高消音サイレンサ排気
仕様の用途例・目的など	真空圧力 排気 使用環境内開放 破壊圧 PV圧と別にPD圧供給

ポート組合せ：PV≠PD

回路例



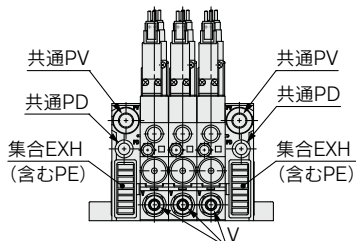
ZK2□-X188/ZK2□-X211

型式別ポート配置図

オプション -D

ポート
配置NO. **10**

単体型式：ZK2□A5MOZ□□-□-□P-X211
マニホールド型式：ZZK2□□-A□1L-□D-X211

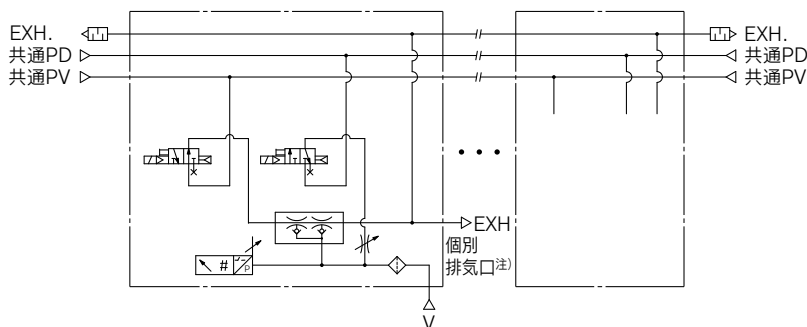


注) 複合排気とはエンドプレートからの集合排気と各連からの直接排気を組合せた排気方式です。

システム	エジェクタ
ポテタイプ	マニホールド
排気方式	複合排気注)
仕様の用途例・目的など	真空圧力 各連共通 排気 使用環境内開放 破壊圧 共通PVと別に共通PD圧供給

ポート組合せ：共通PV≠共通PD

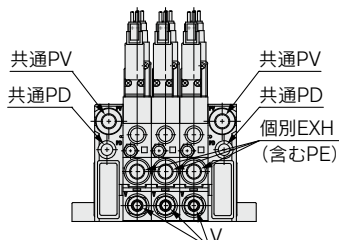
回路例



注) 複合排気仕様は、各連毎に個別排気口が付きまます。

ポート
配置NO. **11**

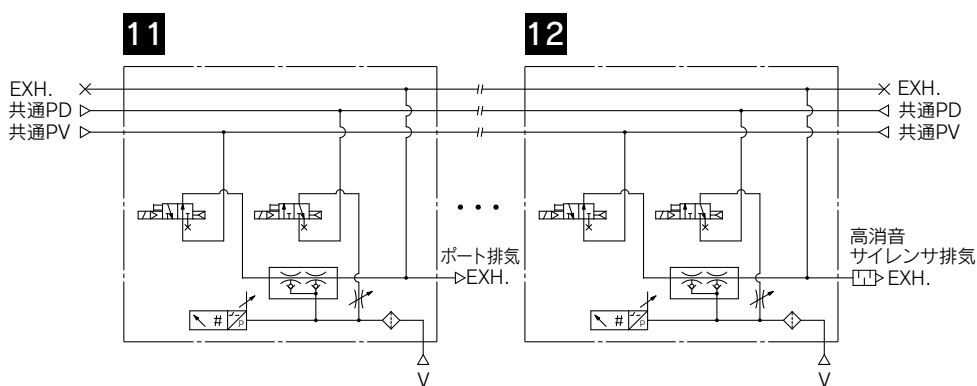
単体型式：ZK2F□A5MOZ□□-□-□P-X211
マニホールド型式：ZZK2□□-A□2L-□D-X211



システム	エジェクタ
ポテタイプ	マニホールド
排気方式	個別ポート排気
仕様の用途例・目的など	真空圧力 各連共通 排気 配管し、別で排気 破壊圧 共通PVと別に共通PD圧供給

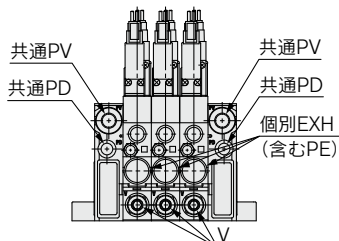
ポート組合せ：共通PV≠共通PD

回路例



ポート
配置NO. **12**

単体型式：ZK2H□A5MOZ□□-□-□P-X211
マニホールド型式：ZZK2□□-A□2L-□D-X211



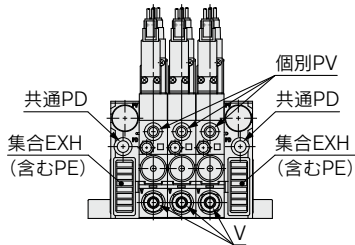
システム	エジェクタ
ポテタイプ	マニホールド
排気方式	高消音サイレンサ排気
仕様の用途例・目的など	真空圧力 各連共通 排気 使用環境内開放 破壊圧 共通PVと別に共通PD圧供給

型式別ポート配置図

オプション -L

ポート配置NO. **13**

単体型式：ZK2C□A5MOZ□□-□-□L-X211
 マニホールド型式：ZZK2□□-A□1L-□L-X211

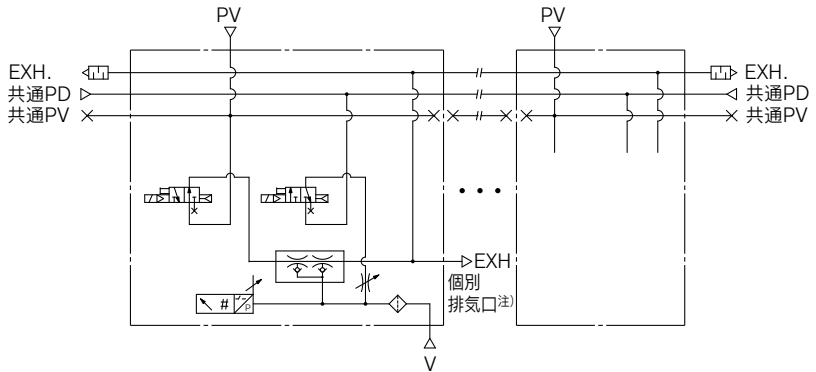


注) 複合排気とはエンドプレートからの集合排気と各連からの直接排気を組み合わせた排気方式です。

システム	エジェクタ	
ボディタイプ	マニホールド	
排気方式	複合排気注)	
仕様の用途例・目的など	真空圧力	各連毎にPV圧変更可能
	排気	使用環境内開放
	破壊圧	個別PVと別に共通PD圧供給

ポート組合せ：個別PV≠共通PD

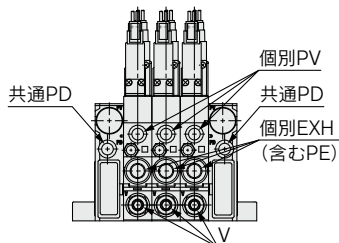
回路例



注) 複合排気仕様は、各連毎に個別排気口が付きます。

ポート配置NO. **14**

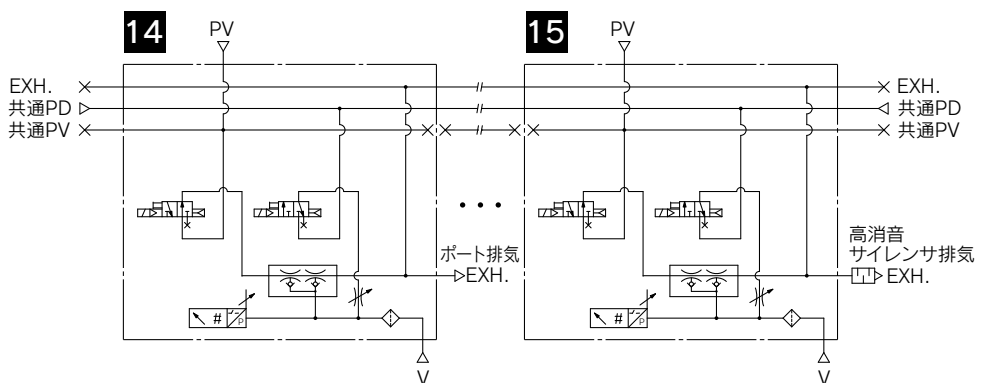
単体型式：ZK2F□A5MOZ□□-□-□L-X211
 マニホールド型式：ZZK2□□-A□2L-□L-X211



システム	エジェクタ	
ボディタイプ	マニホールド	
排気方式	個別ポート排気	
仕様の用途例・目的など	真空圧力	各連毎にPV圧変更可能
	排気	配管し、別で排気
	破壊圧	個別PVと別に共通PD圧供給

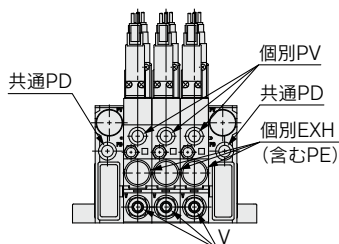
ポート組合せ：個別PV≠共通PD

回路例



ポート配置NO. **15**

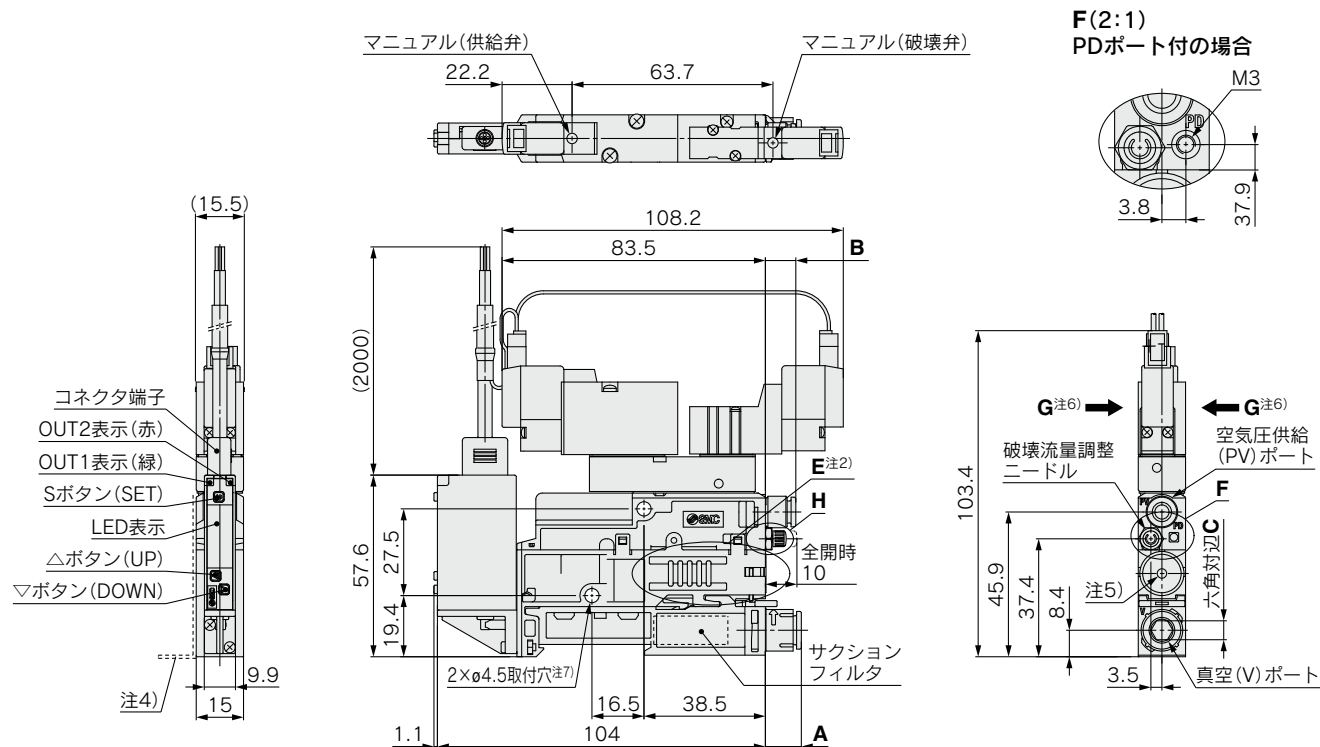
単体型式：ZK2H□A5MOZ□□-□-□L-X211
 マニホールド型式：ZZK2□□-A□2L-□L-X211



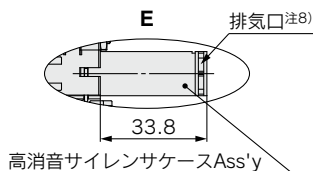
システム	エジェクタ	
ボディタイプ	マニホールド	
排気方式	高消音サイレンサ排気	
仕様の用途例・目的など	真空圧力	各連毎にPV圧変更可能
	排気	使用環境内開放
	破壊圧	個別PVと別に共通PD圧供給

ZK2□-X188/ZK2□-X211

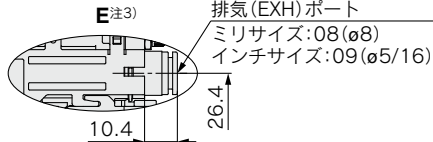
外形寸法図/単体



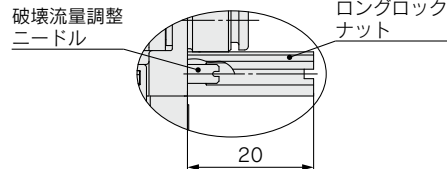
高音サイレンサ排気の場合
(ボディ型式:G)



ポート排気の場合
(ボディ型式:B)



H(2:1)
ZK2□A5MOZ□□-□-□E-X188の場合



Vポート寸法

Vポートタイプ		A	B	C
ミリ	06	φ6	8.25	4
サイズ	08	φ8	11.4	9.7
インチ	07	φ1/4"	10.8	4.76
サイズ	09	φ5/16"	11.4	6

注1) 本図はZK2A□A5MOZ□□-□-□E-X188を示します。

注2) サイレンサ排気の場合、両側面スリットから排気されます。
(片側は必ず開放してください)

注3) ポート排気の場合、ワンタッチ管継手から排気されます。

注4) ブラケット取付時の寸法は、カタログを参照してください。

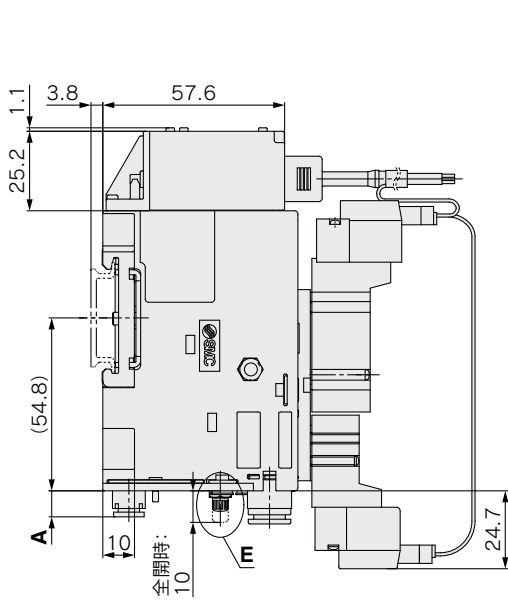
注5) ノズル径12、15は排気口付になります。

注6) Gに示す矢印方向に外力を加えないでください。

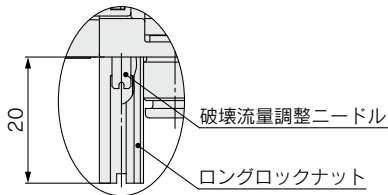
注7) 2×φ4.5の取付穴を使用して製品を組付ける場合は、M4のねじを使用し、締付トルクは0.73~0.75N・mを推奨します。

注8) 排気エアの逆流により、故障の原因となりますので、排気口を塞がないでください。

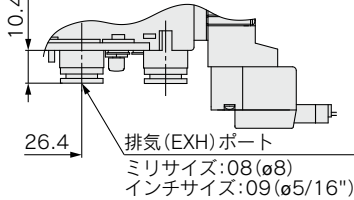
外形寸法図／マニホールド



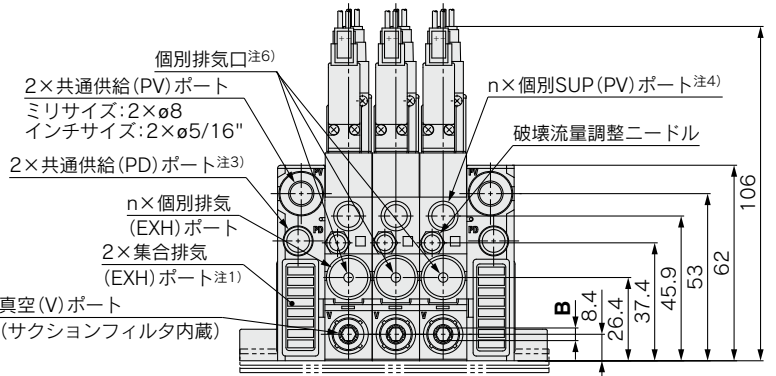
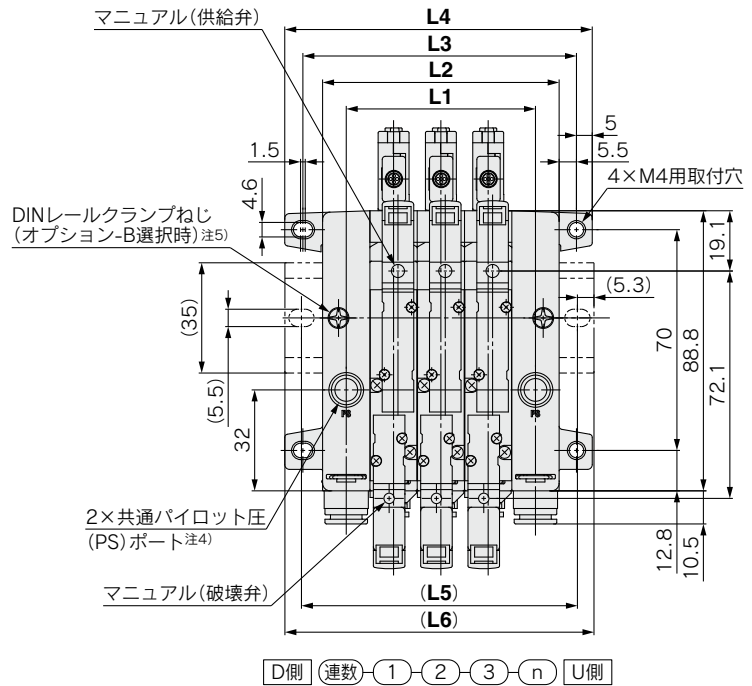
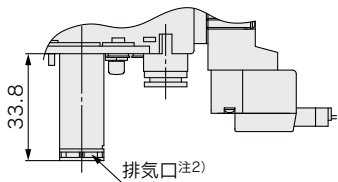
E(2:1)
ZK2□□A5MOZ□□-□E-X211の場合



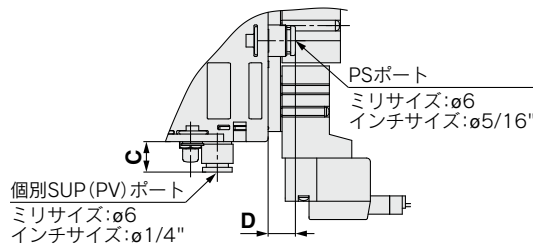
個別ポート排気の場合
(ボディ型式:F)



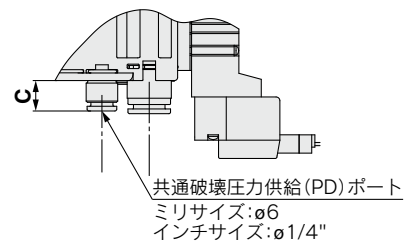
高消音サイレンサ排気の場合
(ボディ型式:H)



個別PV, PSポート付の寸法
(オプション記号:-L)注4)



PDポート付の寸法
(オプション記号:-D)注3)




Vポートタイプ	A	B(六角対辺)	C	D
ミリサイズ 06	ø6	8.3	4	9.7
08	ø8	11.4	6	
インチサイズ 07	ø1/4"	10.8	4.76	12.3
09	ø5/16"	11.4	6	

連数	1	2	3	4	5	6	7	8	9	10
L1	30	45	60	75	90	105	120	135	150	165
L2	45	60	75	90	105	120	135	150	165	180
L3	56.8	71.8	86.8	101.8	116.8	131.8	146.8	161.8	176.8	191.8
L4	67.5	82.5	97.5	112.5	127.5	142.5	157.5	172.5	187.5	202.5
L5	62.5	75	87.5	112.5	125	137.5	150	162.5	187.5	200
L6	73	85.5	98	123	135.5	148	160.5	173	198	210.5

- 注1) 個別ポート排気、高消音サイレンサ排気の場合、排気口なし。
- 注2) 排気エアの逆流により、故障の原因となりますので、排気口を塞がないでください。
- 注3) 共通PDポート付オプション(記号:-D)選択時のみ。(ミリサイズ:ø6、インチサイズ:ø1/4")
- 注4) 個別SUP仕様(記号:-L)選択時のみ。(ミリサイズ:ø6、インチサイズ:ø1/4")

- 注5) マニホールドをDINレールに固定するには、マニホールド製品型式でオプション選択する必要があります。
- 注6) 複合排気仕様の場合も、集合排気に加え、各連ごとの個別排気口から排気されます。

 **安全に関するご注意** | ご使用の際は「SMC製品取扱い注意事項」(M-03-3)および「取扱説明書」をご確認のうえ、正しくお使いください。