

# スチームバルブ

## VND Series

### 水蒸気用2ポートバルブ

水蒸気用の2ポートバルブMAX.180℃

PTFEシールの採用により  
水蒸気に適用

ボディ材質:青銅、ステンレス

大きなバルブ容量

豊富な  
バリエーション

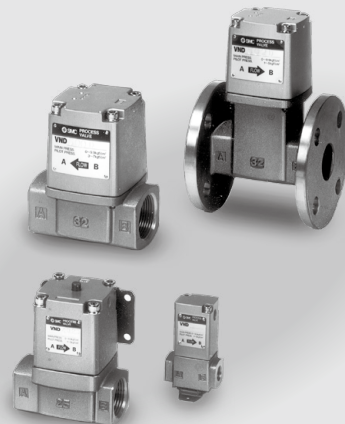
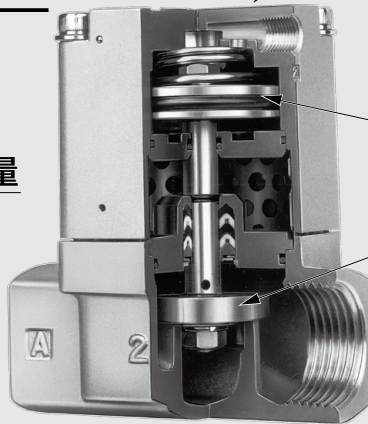
N. C.、N. O. の2タイプ  
ねじ込み(6A~50A)  
フランジ(32F~50F)

インジケータ付  
(オプション)

インジケータ(目視作動確認)付の  
選定が可能

外部パイロット  
エアによる  
シリンダ作動方式

PTFEシール



VNA
VNB
SGC
SGH
VNC
VNH
VND
VCC
TQ

# 水蒸気用2ポートバルブ スチームバルブ VND Series

## 型式表示方法

ボディオプション

無記号	標準形(銅合金)
※S	ステンレスボディ形

注) ねじ込みタイプのみ

ねじの種類

無記号	Rc
F	G*
N	NPT
T	NPTF

※接続はISO16030、JIS B 8674  
に準じた継手をご用意します。

エアオペレート形

VND **2** 0    D S -    15A -   

バルブサイズ

バルブタイプ

管接続口径

記号	オリフィス径 (mm)	記号			記号	管接続 口径 Rc
		0 N.C.	2 N.O.	4 N.C.		
1	ø7	—	●	●	6A	1/8
		—	●	●	8A	1/4
		—	●	●	10A	3/8
2	ø15	●	●	—	10A	3/8
		●	●	—	15A	1/2
		●	●	—	20A	3/4
3	ø20	●	●	—	25A	1
		●	●	—	32A	1 1/4
		●	●	—	32F	1 1/4Bフランジ
6	ø40	●	●	—	40A	1 1/2
		●	●	—	40F	1 1/2Bフランジ
		●	●	—	50A	2
7	ø50	●	●	—	50F	2Bフランジ
		●	●	—		

オプション

無記号	なし
※B	ブラケット付
L	インジケータ(目視作動確認)付
※BL	ブラケット、インジケータ(目視作動確認)付

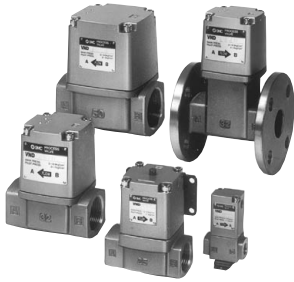
注) ブラケットは、バルブサイズ1,2,3,4のみで  
工場組立出荷となります。

ブラケット品番

バルブサイズ1: VN1-A16(ねじ付)

バルブサイズ2~4: VN□-16#1

↑  
2~4



**型式**

型式	管接続口径		オリフィス径 φ[mm]	流量特性		質量 [kg]
	ねじ込み	フランジ <sup>※</sup>		Kv	換算Cv	
VND10□D-6A	1/8	—	7	0.9	1.1	0.3
VND10□D-8A	1/4	—		1.0	1.2	
VND10□D-10A	3/8	—		1.1	1.3	
VND20□D-10A	—	—	15	4.3	5.0	0.6
VND20□D-15A	1/2	—		4.6	5.4	
VND30□D-20A	3/4	—	20	8.6	9.9	0.9
VND40□D-25A	1	—	25	13.6	16	1.4
VND50□D-32A	1 1/4	—	32	15.7	18	2.3
VND50□D-32F	—	32				5.5
VND60□D-40A	1 1/2	—	40	32.9	38	3.6
VND60□D-40F	—	40				7.2
VND70□D-50A	2	—	50	53.6	62	5.7
VND70□D-50F	—	50				10.8

注) 相フランジはJIS B 2210 10K(並形)相当

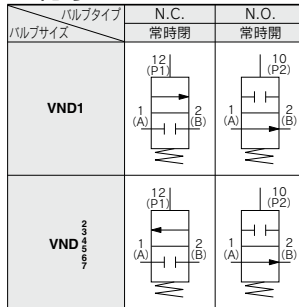
**仕様**

使用流体(メイン配管)		水蒸気	
流体温度		注1) -5~180℃	
周囲温度		注1) -5~60℃	
保証耐圧力		1.5MPa	
使用圧力範囲		0~0.97MPa	
外部パイロットエア	圧力	N.C.タイプ	0.3~0.7MPa
		N.O.タイプ	0.1+0.25×(使用圧力)~0.25+0.25×(使用圧力)MPa表①参照
	給油	不要	
	温度	注1) -5~60℃	
取付姿勢		自由	

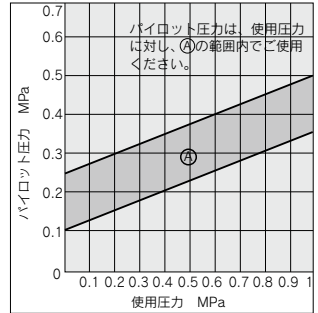
注1) ただし、凍結のなきこと

注2) 本製品では、無漏洩仕様はできません。

**JIS記号**



表①VND□02Dのパイロット圧力 (N.O.タイプ)



VNA

VNB

SGC

SGH

VNC

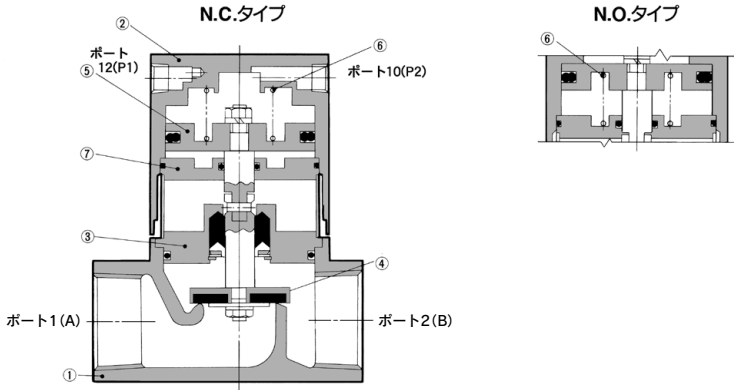
VNH

VND

VCC

TQ

## 構造図



### 構成部品

番号	部品名	材質	備考
1	ボディ	注) 青銅	クリア塗装
2	カバー Ass'y	アルミニウム合金	ブラチナシルバ塗装
3	プレート Ass'y	注) 黄銅	PTFE・EPDM・FKM
4	弁体	注) 黄銅・PTFE	—
5	ピストン Ass'y	アルミニウム合金	—
6	リターンズpring	ピアノ線	—
7	セカンドプレート Ass'y	アルミニウム合金	—

注) ボディオプションSの場合はステンレスとなります。

### 作動原理

#### VND □ 0<sup>□</sup> □ (N.C.タイプ)の場合

ポート12(P1)排気的时候は、ピストン⑤に連結した弁体④はリターンズpring⑥により閉じています。

##### ●弁体が開く場合

ポート12(P1)に加圧するとピストン下面に入ったパイロットエアにより上方へストロークし、弁体を開きます。

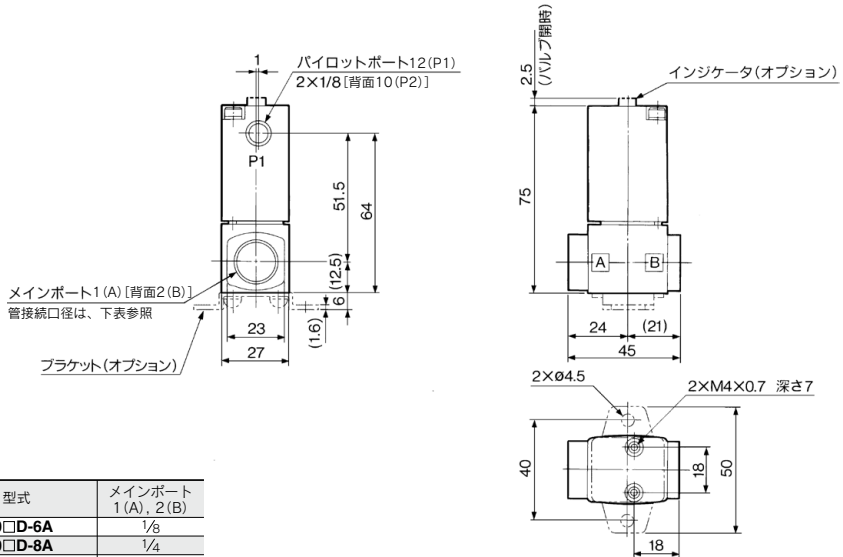
##### ●弁体が閉じる場合

ポート12(P1)を排気するとピストン下面のパイロットエアは排気され、リターンズpringにより弁体は閉じます。

#### VND □ 02 □ (N.O.タイプ)の場合

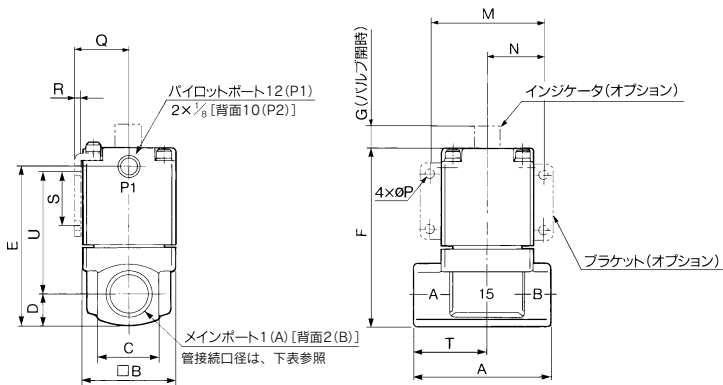
N.C.タイプとは逆で、ポート10(P2)排気でリターンズpringにより弁体は開いています。ポート10(P2)加圧で弁体を閉じます。

管接続口径／6A, 8A, 10A



型式	メインポート 1 (A), 2 (B)
VND10□D-6A	1/8
VND10□D-8A	1/4
VND10□D-10A	3/8

管接続口径／10A, 15A, 20A, 25A



型式	メインポート 1 (A), 2 (B)	A	B	C	D	E	F	G	M	N	P	Q	R	S	T	U
VND20□D-10A	3/8	63	42	29	14.5	73.5	81.5	4	52	26	4.5	24.3	2.3	25	34	56
VND20□S-10A				28	14											56.5
VND20□D-15A	1/2	63	42	29	14.5	73.5	81.5	4	52	26	4.5	24.3	2.3	25	34	56
VND20□S-15A				28	14											56.5
VND30□D-20A	3/4	80	50	35	17.5	85	93	5	62	31	5.5	28.3	2.3	30	43	61.5
VND30□S-20A																
VND40□D-25A	1	90	60	40	20	101	109	6	72	36	6.5	33.3	2.3	35	49	76
VND40□S-25A																

VNA

VNB

SGC

SGH

VNC

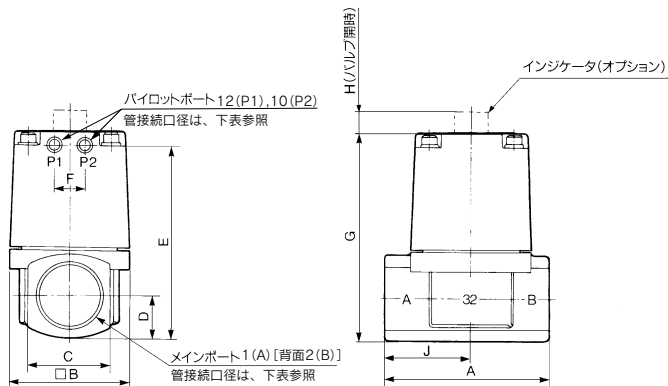
VNH

VND

VCC

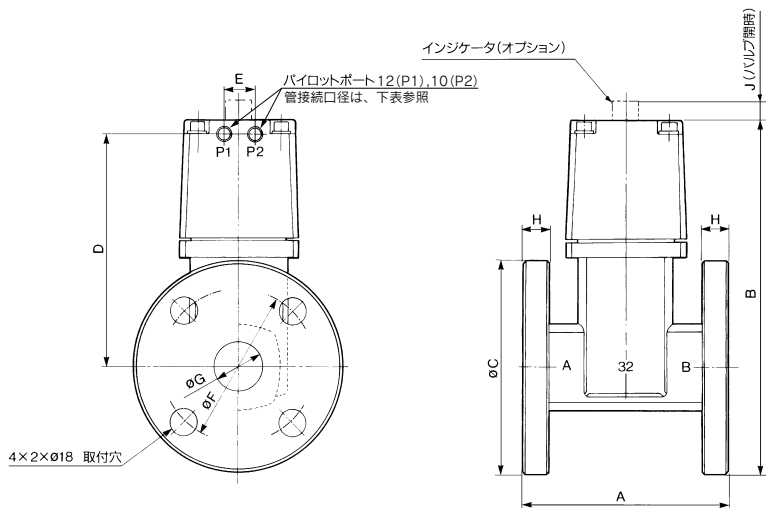
TQ

## 管接続口径／32A, 40A, 50A



型式	メインポート 1(A), 2(B)	パイロットポート 12(P1), 10(P2)	A	B	C	D	E	F	G	H	J
VND50□D-32A	1 1/4	1/8	105	77	53	26.5	121.5	20	130.5	8	55
VND60□D-40A	1 1/2	1/4	120	96	60	30	138	24	148	10	63
VND70□D-50A	2	1/4	140	113	74	37	161	24	171	12	74

## 管接続口径／フランジ形／32F, 40F, 50F



型式	適合相フランジ 1(A), 2(B)	パイロットポート 12(P1), 10(P2)	A	B	C	D	E	F	G	H	J
VND50□D-32F	32	1/8	130	211.5	135	135	20	100	36	12	8
VND60□D-40F	40	1/4	150	227	140	147	24	105	42	12	10
VND70□D-50F	50	1/4	180	251	155	163.5	24	120	54	14	12



# VND Series / 製品個別注意事項

ご使用前に必ずお読みください。

安全上のご注意につきましては後付50、流体制御用2ポート電磁弁 / 共通注意事項につきましてはP.17~19をご確認ください

## 外部パイロットについて

### ⚠注意

パイロットポート12(P1)、10(P2)の配管について12(P1)、10(P2)の配管は、型式により下表の様にしてください。

ポート	VND□O□D	VND□O2D
12(P1)	外部パイロット	呼吸
10(P2)	呼吸	外部パイロット

バルブ内へのゴミの侵入を防止するために、呼吸ポートにはサイレンサの取付けをおすすめします。

## 配管について

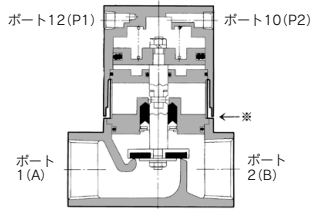
### ⚠注意

使用する継手、チューブなどは耐熱性のものをご使用ください。(くい込み管継手、フッ素樹脂チューブ銅管など)

## 断熱隙間について

### ⚠注意

ボディとカバーの間には断熱のための隙間(※部約1mm)が設けてあります。



VNA

VNB

SGC

SGH

VNC

VNH

VND

VCC

TQ