

NAAMS規格準拠 パワーランプシリンダ

CKZ3N -X2742A(ベースタイプ)
-X2568□(マニュアルハンドル付)



ø50, ø63

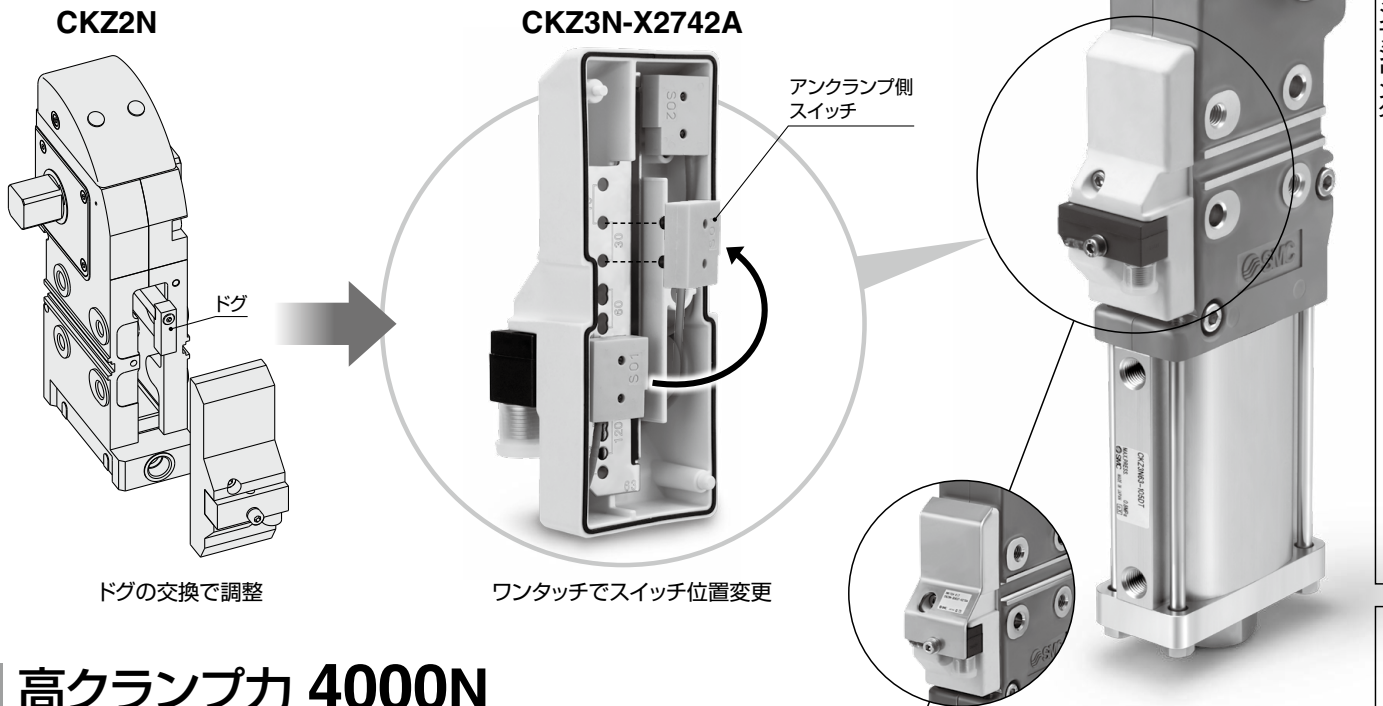
重さ最大**38%**削減

- アルミニウム製ボディによる大幅な軽量化
- ロボットマテハンにも対応

| チューブ内径 | CKZ2N → CKZ3N-X2742A | 削減率 |
|--------|----------------------|------|
| 50 | 5.1kg → 3.2kg | 37%減 |
| 63 | 7.2kg → 4.4kg | 38%減 |

※アーム開度135°の場合、アーム位置Rの場合

シンプルなスイッチ調整で作業工数大幅削減 アーム開度変更時のスイッチ調整が容易



高クランプ力 **4000N**

(ø63、アーム長100mm、0.5MPa時)

金属製スイッチカセットカバー(オプション)

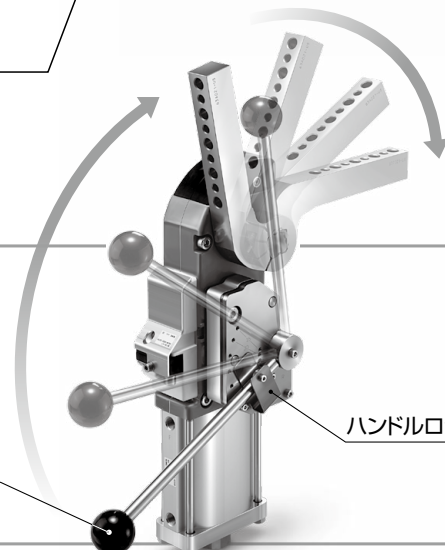
- 不用意な衝撃からスイッチカセットを保護

マニュアルハンドル付(ロック仕様)が 選択可能

- 手動でのワークセット工程に対応
- アークランプ位置でのハンドル保持が可能

マニュアルハンドル
(アークランプ位置)

ハンドルロック部

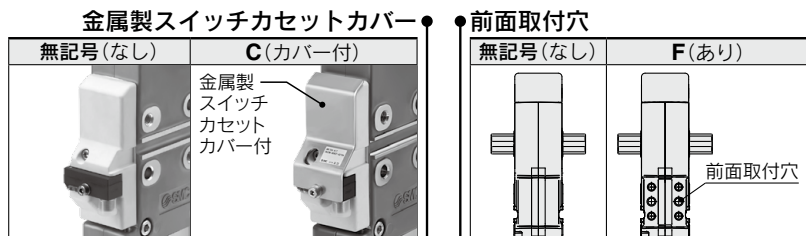


- CKZM16
- CKZT25/32
- CKZT40
- CKZ5T
- CKZ3T
- CKZT80
- CKZ5N
- CKZ3N
- CKZ2N
- C(L)KQG□
- C(L)KQP□
- C(L)KQ□D
- X3256
- C(L)KQG32
- C(L)KU32
- C(L)KQG32
- X3036
- 駆動制御機器
- 配管用機器

NAAMS規格準拠 パワークランプシリンダ **CKZ3N-X2742A** **CKZ3N-X2568□** ø50, ø63



型式表示方法



ベースタイプ
マニュアルハンドル付

CKZ3N 63 □ - 120 R T □ F □ - X2742A

CKZ3N 63 □ - 120 R T C F □ - X2568 L



マニュアルハンドル付

チューブ内径

| | |
|----|-------|
| 50 | ø50相当 |
| 63 | ø63相当 |

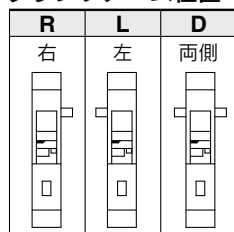
シリンダポート

| | |
|-----|-----|
| 無記号 | NPT |
| TF | G |
| TP | Rc |

アーム開度

| 記号 | アーム開度 | ベースタイプ X2742A | マニュアルハンドル付 X2568□ |
|-----|-------|---------------|-------------------|
| 15 | 15° | ○ | ○ |
| 30 | 30° | ○ | ○ |
| 45 | 45° | ○ | ○ |
| 60 | 60° | ○ | ○ |
| 75 | 75° | ○ | ○ |
| 90 | 90° | ○ | ○ |
| 105 | 105° | ○ | ○ |
| 120 | 120° | ○ | ○ |
| 135 | 135° | ○ | — |

クランプアーム位置



※近接スイッチ取付面を正面

近接スイッチ

| | |
|---|--------|
| T | TURCK |
| P | P&F |
| W | スイッチなし |

トップカバー材質

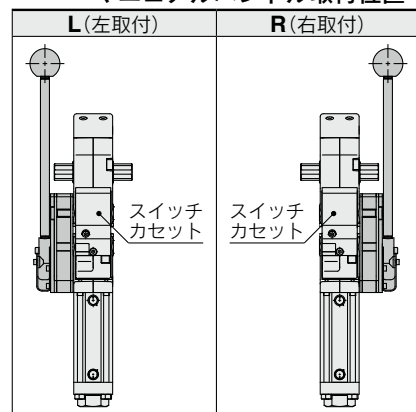
| | |
|-----|--------|
| 無記号 | ゴムカバー※ |
| M | メタルカバー |

※難燃性 (UL94規格V0相当)

前面取付穴あり

金属製スイッチカセットカバー付

マニュアルハンドル取付位置



※スイッチカセットを正面

クランプアーム

CKZ-63 A002



アーム装着時

チューブ内径

| | |
|----|-------|
| 50 | ø50相当 |
| 63 | ø63相当 |

クランプアームコード
(P.102~105をご参照ください。)

シリンダ仕様

| チューブ内径 | 50 | 63 |
|----------------------------|------------------------------|---------|
| 作動方式 | 複動 | |
| 使用流体 | 空気 | |
| 保証耐圧力 | 1.2MPa | |
| 最高使用圧力 | 0.8MPa | |
| 最低使用圧力 | 0.3MPa | |
| 周囲および使用流体温度 | -10~60℃(凍結なきこと) | |
| クッション | クランプ側：なし アンクランプ側：ラパークッション | |
| 作動時間 ^{注1)} | クランプ1秒以上、アンクランプ1秒以上 | |
| 最大許容保持モーメント ^{注2)} | 800N・m | 1500N・m |

注1) ボートオリフィス拡大仕様につきましてはP.111オーダーメイド(-X3090)をご参照ください。
 注2) クランプ状態、エア排気時の最大保持力(トルク)を示し、常用的に保持可能な力(トルク)ではありません。

シリンダ質量(クランプアームなし)

| チューブ内径 | アーム位置 | アーム開度 | | | | | | | | | マニユアルハンドル付 質量増加分 |
|--------|-------|-------|-----|-----|-----|-----|-----|------|------|------|---------------------|
| | | 15° | 30° | 45° | 60° | 75° | 90° | 105° | 120° | 135° | |
| 50 | R/L | 3.3 | 3.3 | 3.3 | 3.3 | 3.2 | 3.2 | 3.2 | 3.2 | 3.2 | 1.7 |
| | D | 3.4 | 3.3 | 3.3 | 3.3 | 3.3 | 3.3 | 3.3 | 3.2 | 3.2 | |
| 63 | R/L | 4.6 | 4.6 | 4.5 | 4.5 | 4.5 | 4.4 | 4.4 | 4.4 | 4.4 | 1.7 |
| | D | 4.7 | 4.7 | 4.6 | 4.6 | 4.6 | 4.5 | 4.5 | 4.5 | 4.5 | |

シリンダストローク

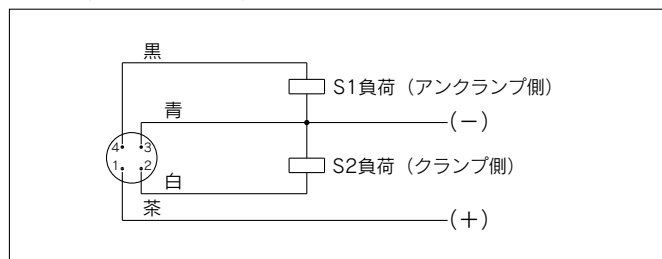
| チューブ内径 | アーム開度 | | | | | | | | |
|--------|-------|------|------|------|------|------|------|------|------|
| | 15° | 30° | 45° | 60° | 75° | 90° | 105° | 120° | 135° |
| 50 | 22.7 | 31.9 | 39.7 | 47.2 | 54.8 | 62.7 | 70.4 | 77.2 | 82.1 |
| 63 | 24.2 | 34.2 | 42.6 | 50.6 | 58.7 | 66.9 | 74.8 | 81.6 | 86.4 |

近接スイッチ仕様

| メーカー | TURCK | P&F |
|---------|----------------------|----------------------|
| 電源電圧 | DC10~30V | DC10~30V |
| 出力 | N.O., PNP | N.O., PNP |
| 連続負荷電流 | 150mA | 100mA |
| 応答周波数 | 30Hz | 25Hz |
| ハウジング材質 | PBT | PA6, PBT |
| 出力表示 | クランプ側：赤 アンクランプ側：黄 | クランプ側：赤 アンクランプ側：黄 |
| 電源表示 | 緑 | 緑 |
| 接続 | M12コネクタ | M12コネクタ |

注) スイッチ仕様はメーカーの技術情報によります。

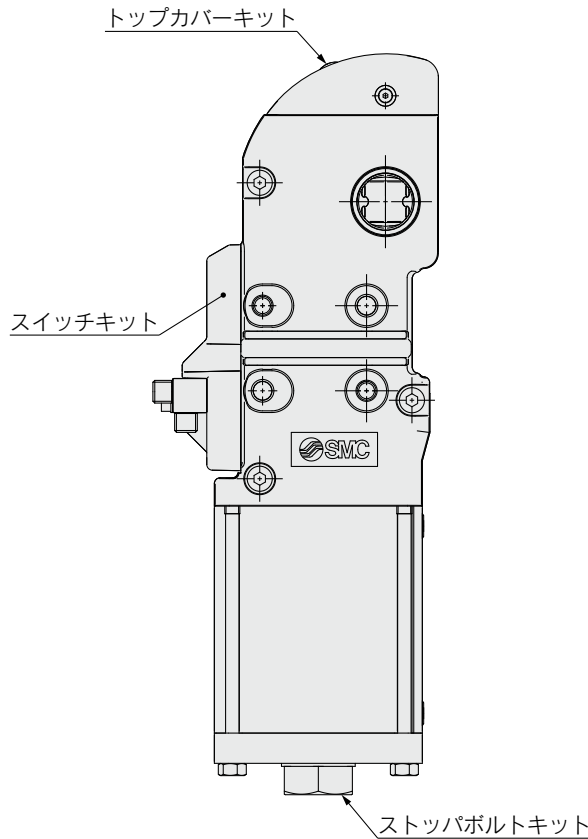
配線図(PNP接続回路)



注) TURCKとP&Fは共通です。
 ※NPN仕様につきましては当社までお問合せください。

CKZM16
 CKZT25/32
 CKZT40
 CKZ5T
 CKZ3T
 CKZT80
 CKZ5N
 CKZ3N
 CKZ2N
 C(L)KQG□
 C(L)KQP□
 C(L)KQ□D
 -X3256
 C(L)KQG32
 C(L)KU32
 C(L)KQG32
 -X3036
 駆動制御機器
 配管用機器

交換部品



スイッチキット品番

CKZ3N-S 050 T - X2742A

チューブ内径●

| | |
|-----|-------|
| 050 | φ50相当 |
| 063 | φ63相当 |

●近接スイッチ

| | |
|---|--------|
| T | TURCK |
| P | P&F |
| W | スイッチなし |

●金属スイッチカセットカバー●

| | |
|--------|------|
| X2742A | なし |
| X2734 | カバー付 |

※スイッチキットには、スイッチカセットアセンブリ、金属製スイッチカセットカバー、取付金具類が含まれています。

ストッパボルトキット品番

CKZ3N-B 050 D

●チューブ内径●

| | |
|-----|-------|
| 050 | φ50相当 |
| 063 | φ63相当 |

●アーム開度

| | |
|---|------|
| J | 15° |
| H | 30° |
| G | 45° |
| F | 60° |
| E | 75° |
| D | 90° |
| C | 105° |
| B | 120° |
| A | 135° |

※ストッパボルトキットには、ストッパボルト、取付金具類が含まれています。

トップカバーキット品番

ゴムカバー

CKZ2N-T 050

●チューブ内径

| | |
|-----|-------|
| 050 | φ50相当 |
| 063 | φ63相当 |

メタルカバー

CKZ3N-T 050 M

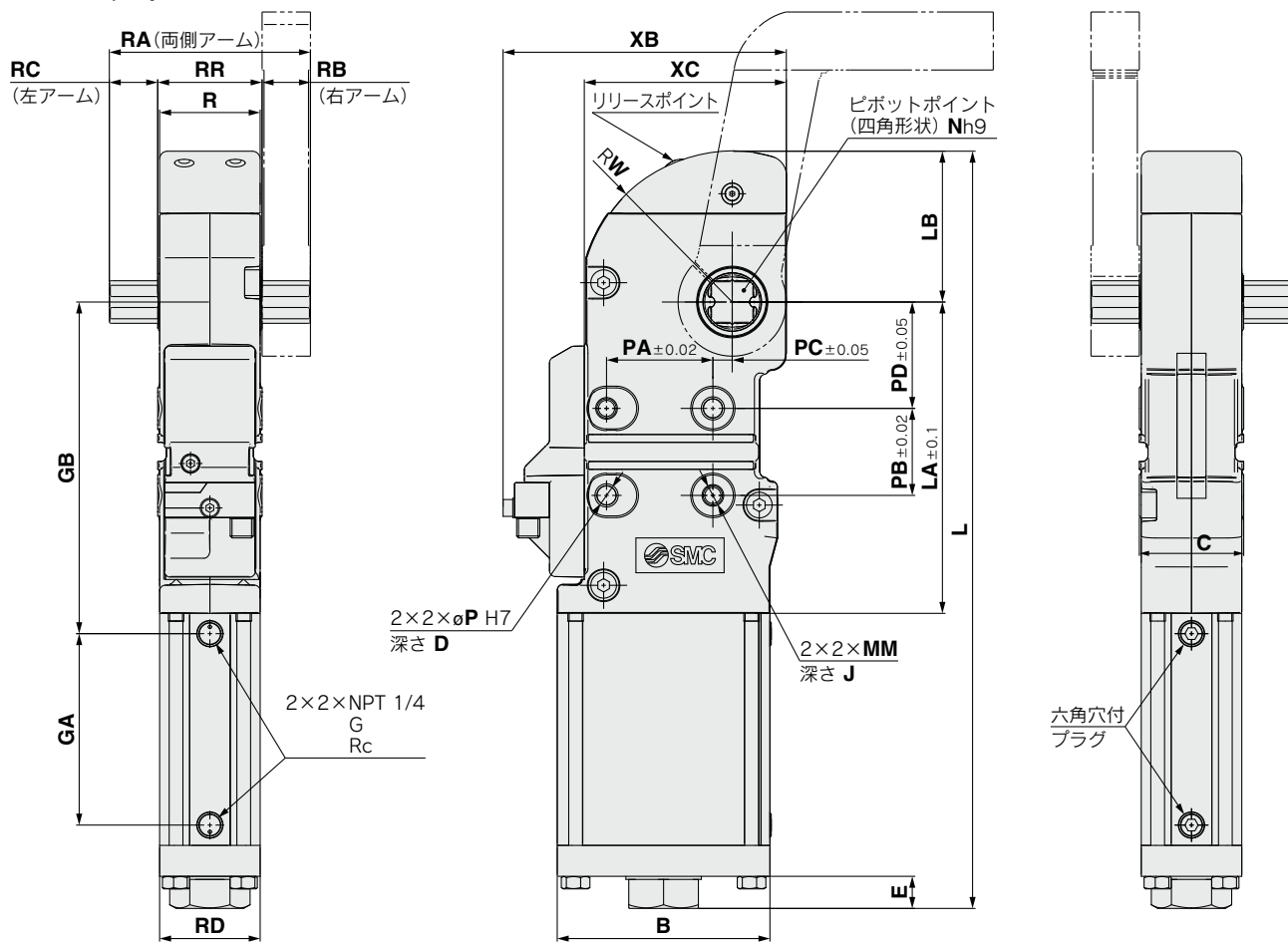
●チューブ内径

| | |
|-----|-------|
| 050 | φ50相当 |
| 063 | φ63相当 |

※トップカバーキットには、トップカバー、取付金具類が含まれています。
※ストッパボルト位置変更手順、スイッチ位置変更手順、トップカバーの交換につきましては、P.110をご参照ください。

外形寸法図／ベースタイプ

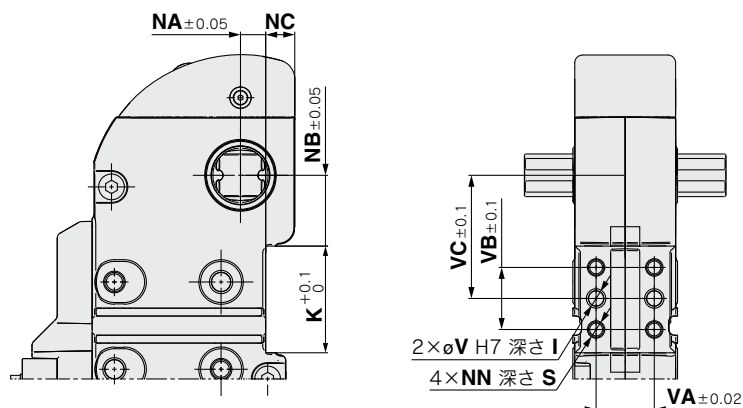
ゴムカバータイプ



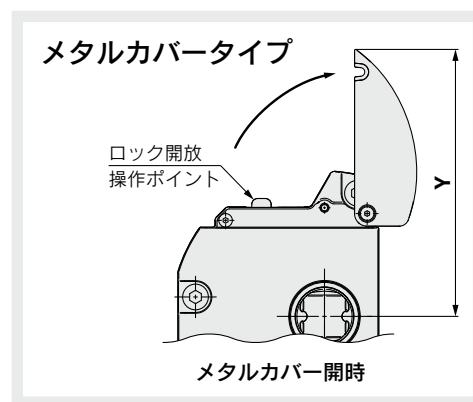
| チューブ内径 | B | C | D | E | GA | GB | J | L | LA | LB | | MM | N | P |
|--------|-----|----|----|------|----|-------|----|-------|-------|-------|--------|---------|----|----|
| | | | | | | | | | | ゴムカバー | メタルカバー | | | |
| 50 | 92 | 48 | 12 | 13.7 | 95 | 166 | 12 | 376.6 | 155.5 | 78.4 | 78.4 | M8×1.25 | 19 | 8 |
| 63 | 110 | 54 | 15 | 16.6 | 99 | 171.5 | 12 | 391.6 | 161 | 78 | 78.4 | M10×1.5 | 22 | 10 |

| チューブ内径 | PA | PB | PC | PD | R | RA | RB | RC | RD | RR | W | XB | | XC | Y |
|--------|----|----|----|----|----|-----|----|----|----|----|------|-----------|----------|-------|-----|
| | | | | | | | | | | | | スイッチカバーなし | スイッチカバー付 | | |
| 50 | 45 | 45 | 5 | 40 | 46 | 88 | 20 | 20 | 46 | 48 | 78.4 | 134 | 136 | 92 | 132 |
| 63 | 55 | 45 | 10 | 55 | 52 | 104 | 25 | 25 | 52 | 54 | 78 | 146.5 | 148.5 | 104.5 | 138 |

前面取付穴ありの場合



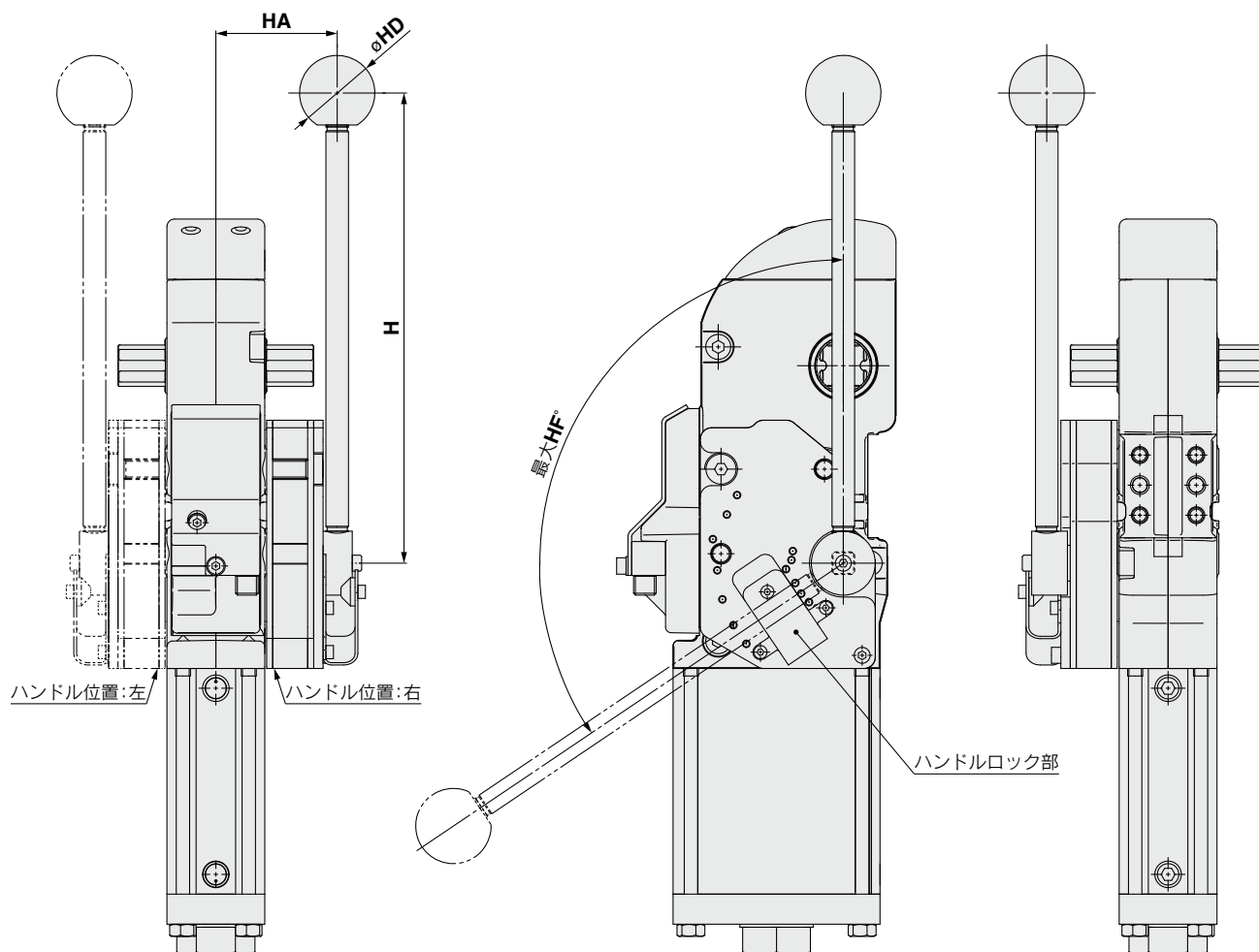
| チューブ内径 | I | K | NA | NB | NC | NN | S | V | VA | VB | VC |
|--------|----|----|----|------|-----|---------|----|---|----|----|------|
| 50 | 12 | 55 | 13 | 36.5 | 9.5 | M8×1.25 | 11 | 8 | 30 | 32 | 63.5 |
| 63 | 15 | 55 | 13 | 36.5 | 15 | M8×1.25 | 13 | 8 | 30 | 32 | 63.5 |



- CKZM16
- CKZT25/32
- CKZT40
- CKZ5T
- CKZ3T
- CKZT80
- CKZ5N
- CKZ3N
- CKZ2N
- CK(L)KQG□
- CK(L)KQ□D
- CK(L)KQG32
- CK(L)KU32
- CK(L)KQG32
- CK(L)KU32
- CK(L)KQG32
- CK(L)KU32
- CK(L)KQG32
- CK(L)KU32

外形寸法図／マニュアルハンドル付

※下記以外の寸法はCKZ3N-X2742A(P.100)をご参照ください。



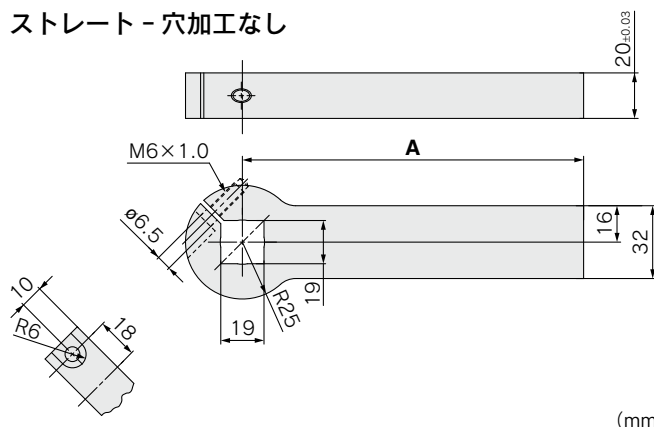
| (mm) | | | | | |
|--------|-------|-----|------|----|-----|
| チューブ内径 | アーム開度 | H | HA | HD | HF° |
| 50 | 15° | 250 | 61.5 | 40 | 36 |
| | 30° | | | | 49 |
| | 45° | | | | 61 |
| | 60° | | | | 73 |
| | 75° | | | | 87 |
| | 90° | | | | 101 |
| | 105° | | | | 114 |
| | 120° | | | | 124 |
| 63 | 15° | 250 | 64.5 | 40 | 41 |
| | 30° | | | | 55 |
| | 45° | | | | 68 |
| | 60° | | | | 81 |
| | 75° | | | | 94 |
| | 90° | | | | 107 |
| | 105° | | | | 117 |
| | 120° | | | | 124 |

クランプアームコード一覧

| チューブ内径 | SMC品番 | クランプアームコード | NAAMSコード | 掲載ページ | |
|------------|------------|------------|----------|-------|-------|
| 50 | CKZ-50A001 | A001 | ACA201M | P.102 | |
| | CKZ-50A002 | A002 | ACA202M | | |
| | CKZ-50A003 | A003 | ACA203M | | |
| | CKZ-50A004 | A004 | ACA206M | | |
| | CKZ-50A005 | A005 | ACA207M | | |
| | CKZ-50A006 | A006 | ACA208M | | |
| | CKZ-50A007 | A007 | ACA211M | | |
| | CKZ-50A008 | A008 | ACA212M | | |
| | CKZ-50A009 | A009 | ACA213M | | |
| | CKZ-50A010 | A010 | ACA216M | | |
| | CKZ-50A011 | A011 | ACA217M | P.103 | |
| | CKZ-50A012 | A012 | ACA218M | | |
| | CKZ-50A013 | A013 | ACA221M | | |
| | CKZ-50A014 | A014 | ACA222M | | |
| | CKZ-50A015 | A015 | ACA223M | | |
| | CKZ-50A016 | A016 | ACA226M | | |
| | CKZ-50A017 | A017 | ACA227M | | |
| | CKZ-50A018 | A018 | ACA228M | | |
| | CKZ-50A019 | A019 | ACA236M | | P.102 |
| | CKZ-50A020 | A020 | ACA237M | | |
| CKZ-50A021 | A021 | ACA238M | | | |
| CKZ-50A022 | A022 | ACA246M | | | |
| CKZ-50A023 | A023 | ACA247M | P.103 | | |
| CKZ-50A024 | A024 | ACA248M | | | |
| CKZ-50A025 | A025 | ACA256M | | | |
| CKZ-50A026 | A026 | ACA257M | | | |
| CKZ-50A027 | A027 | ACA258M | | | |
| CKZ-63A001 | A001 | ACA001M | | P.104 | |
| CKZ-63A002 | A002 | ACA002M | | | |
| CKZ-63A003 | A003 | ACA003M | | | |
| CKZ-63A004 | A004 | ACA004M | | | |
| CKZ-63A005 | A005 | ACA005M | | | |
| CKZ-63A006 | A006 | ACA006M | | | |
| CKZ-63A007 | A007 | ACA007M | | | |
| CKZ-63A008 | A008 | ACA008M | | | |
| CKZ-63A009 | A009 | ACA009M | | | |
| CKZ-63A010 | A010 | ACA010M | | | |
| CKZ-63A011 | A011 | ACA011M | | | |
| CKZ-63A012 | A012 | ACA012M | | | |
| CKZ-63A013 | A013 | ACA013M | | | |
| CKZ-63A014 | A014 | ACA014M | | | |
| CKZ-63A015 | A015 | ACA015M | | | |
| CKZ-63A016 | A016 | ACA016M | | | |
| CKZ-63A017 | A017 | ACA017M | | | |
| CKZ-63A018 | A018 | ACA018M | | | |
| CKZ-63A019 | A019 | ACA019M | | | |
| CKZ-63A020 | A020 | ACA020M | P.105 | | |
| CKZ-63A021 | A021 | ACA021M | | | |
| CKZ-63A022 | A022 | ACA022M | | | |
| CKZ-63A023 | A023 | ACA023M | | | |
| CKZ-63A024 | A024 | ACA024M | | | |
| CKZ-63A025 | A025 | ACA025M | | | |
| CKZ-63A026 | A026 | ACA026M | | | |
| CKZ-63A027 | A027 | ACA027M | | | |
| CKZ-63A028 | A028 | ACA028M | | | |
| CKZ-63A029 | A029 | ACA029M | | | |
| CKZ-63A030 | A030 | ACA030M | | | |
| CKZ-63A031 | A031 | ACA031M | | | |
| CKZ-63A032 | A032 | ACA032M | | | |
| CKZ-63A033 | A033 | ACA033M | | | |
| CKZ-63A034 | A034 | ACA034M | | | |
| CKZ-63A035 | A035 | ACA035M | | | |
| CKZ-63A036 | A036 | ACA036M | | | |
| CKZ-63A037 | A037 | ACA037M | | | |
| CKZ-63A038 | A038 | ACA038M | | | |
| CKZ-63A039 | A039 | ACA039M | | | |
| CKZ-63A040 | A040 | ACA040M | | | |
| CKZ-63A041 | A041 | ACA041M | | | |
| CKZ-63A042 | A042 | ACA042M | | | |
| CKZ-63A043 | A043 | ACA043M | | | |
| CKZ-63A044 | A044 | ACA044M | | | |
| CKZ-63A045 | A045 | ACA045M | | | |
| CKZ-63A046 | A046 | ACA046M | | | |
| CKZ-63A047 | A047 | ACA047M | | | |
| CKZ-63A048 | A048 | ACA048M | | | |

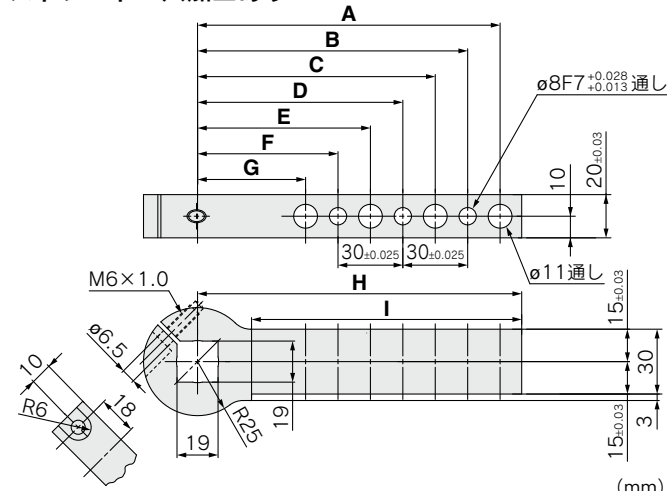
外形寸法図/クランプアーム チューブ内径 **50**

ストレート - 穴加工なし



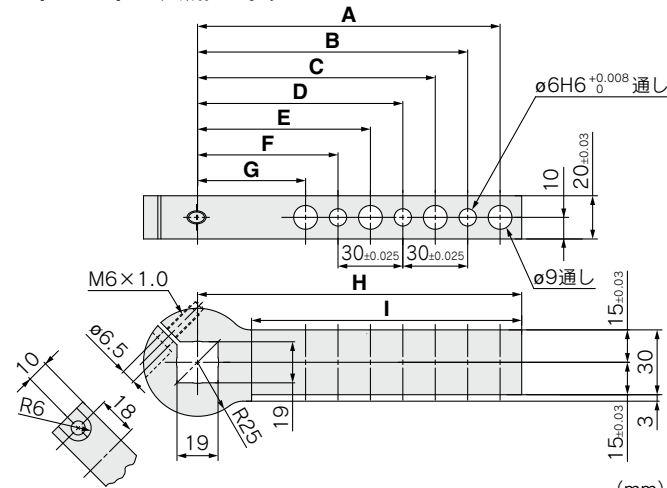
| 型式 | NAAMSコード | A | 質量kg |
|------------|----------|-------|------|
| CKZ-50A001 | ACA201M | 90.0 | 0.6 |
| CKZ-50A002 | ACA202M | 120.0 | 0.7 |
| CKZ-50A003 | ACA203M | 150.0 | 0.9 |

ストレート - 穴加工あり



| 型式 | NAAMSコード | A | B | C | D | E | F | G | H | I | 質量kg |
|------------|----------|-------|-------|-------|------|------|------|------|-------|-------|------|
| CKZ-50A004 | ACA206M | 80.0 | 65.0 | 50.0 | - | - | - | - | 90.0 | 65.0 | 0.5 |
| CKZ-50A005 | ACA207M | 110.0 | 95.0 | 80.0 | 65.0 | 50.0 | - | - | 120.0 | 95.0 | 0.6 |
| CKZ-50A006 | ACA208M | 140.0 | 125.0 | 110.0 | 95.0 | 80.0 | 65.0 | 50.0 | 150.0 | 125.0 | 0.7 |

ストレート - 穴加工あり

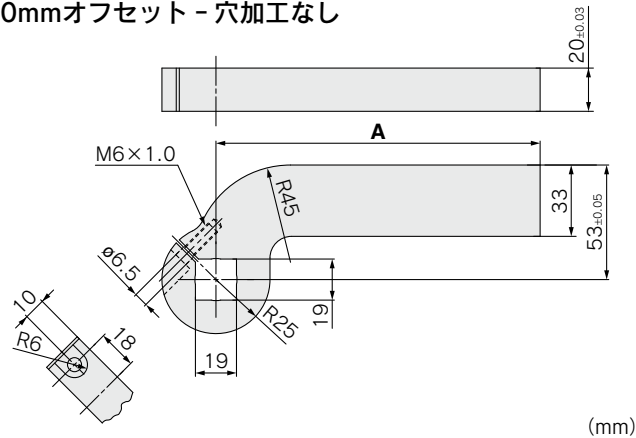


| 型式 | NAAMSコード | A | B | C | D | E | F | G | H | I | 質量kg |
|------------|----------|-------|-------|-------|------|------|------|------|-------|-------|------|
| CKZ-50A019 | ACA236M | 80.0 | 65.0 | 50.0 | - | - | - | - | 90.0 | 65.0 | 0.5 |
| CKZ-50A020 | ACA237M | 110.0 | 95.0 | 80.0 | 65.0 | 50.0 | - | - | 120.0 | 95.0 | 0.6 |
| CKZ-50A021 | ACA238M | 140.0 | 125.0 | 110.0 | 95.0 | 80.0 | 65.0 | 50.0 | 150.0 | 125.0 | 0.7 |

CKZM16
 CKZT25/32
 CKZT40
 CKZ5T
 CKZ3T
 CKZT80
 CKZ5N
 CKZ3N
 CKZ2N
 C(L)KQG□
 C(L)KQ□D
 C(L)KQ□D
 C(L)KQG32
 C(L)KU32
 C(L)KQG32
 C(L)KU32
 C(L)KQG32
 C(L)KU32
 駆動制御機器
 配管用機器

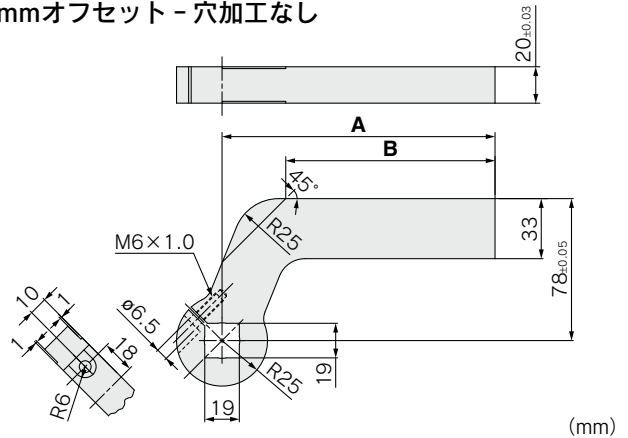
外形寸法図／クランプアーム チューブ内径 50

20mmオフセット - 穴加工なし



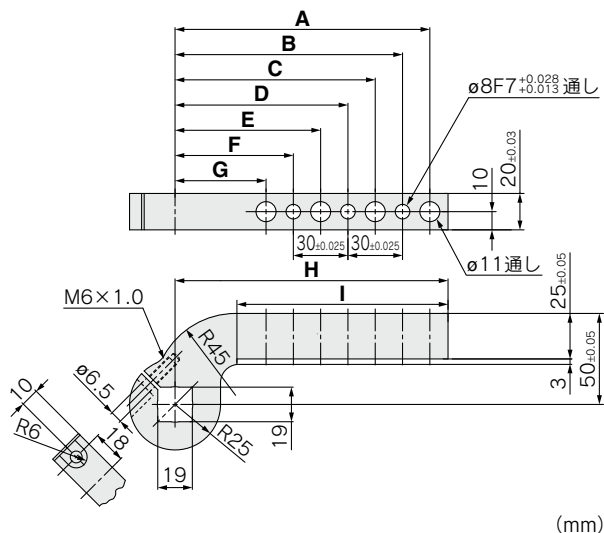
| 型式 | NAAMSコード | A | 質量kg |
|------------|----------|-------|------|
| CKZ-50A007 | ACA211M | 90.0 | 0.7 |
| CKZ-50A008 | ACA212M | 120.0 | 0.8 |
| CKZ-50A009 | ACA213M | 150.0 | 1.0 |

45mmオフセット - 穴加工なし



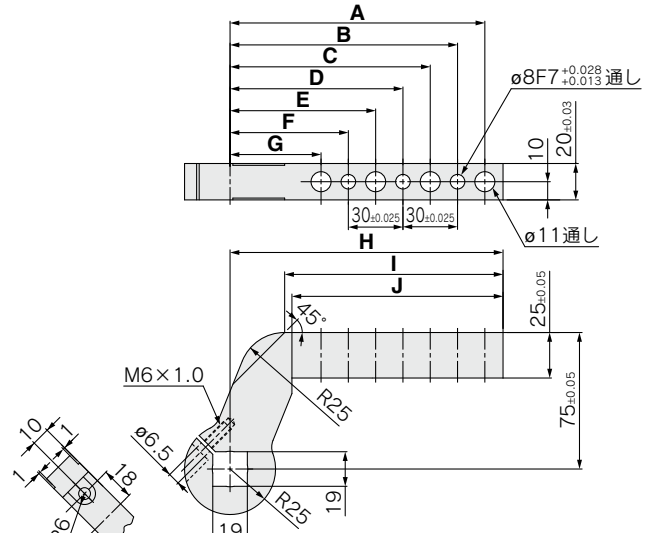
| 型式 | NAAMSコード | A | B | 質量kg |
|------------|----------|-------|-------|------|
| CKZ-50A013 | ACA221M | 90.0 | 55.0 | 0.8 |
| CKZ-50A014 | ACA222M | 120.0 | 85.0 | 0.9 |
| CKZ-50A015 | ACA223M | 150.0 | 115.0 | 1.1 |

25mmオフセット - 穴加工あり



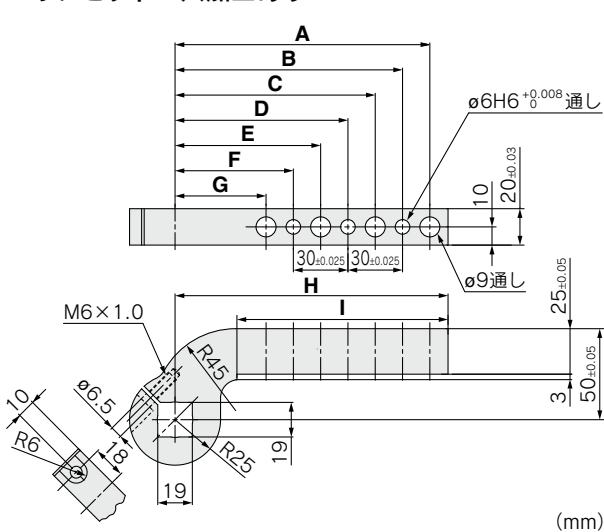
| 型式 | NAAMSコード | A | B | C | D | E | F | G | H | I | 質量kg |
|------------|----------|-------|-------|-------|------|------|------|------|-------|-------|------|
| CKZ-50A010 | ACA216M | 80.0 | 65.0 | 50.0 | - | - | - | - | 90.0 | 56.0 | 0.5 |
| CKZ-50A011 | ACA217M | 110.0 | 95.0 | 80.0 | 65.0 | 50.0 | - | - | 120.0 | 86.0 | 0.6 |
| CKZ-50A012 | ACA218M | 140.0 | 125.0 | 110.0 | 95.0 | 80.0 | 65.0 | 50.0 | 150.0 | 116.0 | 0.7 |

50mmオフセット - 穴加工あり



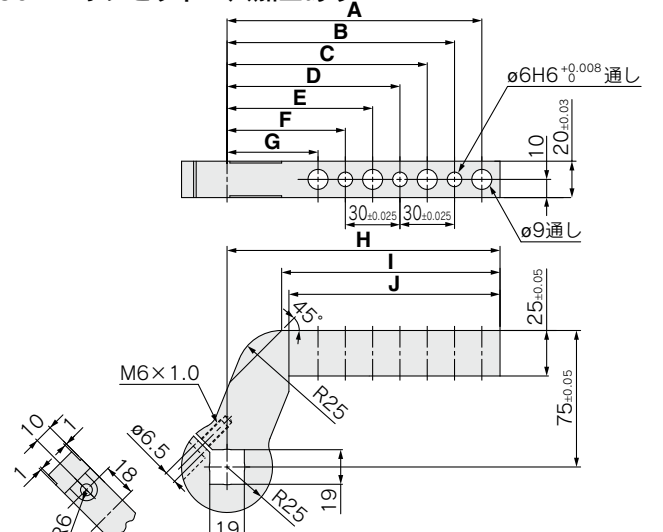
| 型式 | NAAMSコード | A | B | C | D | E | F | G | H | I | J | 質量kg |
|------------|----------|-------|-------|-------|------|------|------|------|-------|-------|-------|------|
| CKZ-50A016 | ACA226M | 80.0 | 65.0 | 50.0 | - | - | - | - | 90.0 | 60.0 | 56.0 | 0.6 |
| CKZ-50A017 | ACA227M | 110.0 | 95.0 | 80.0 | 65.0 | 50.0 | - | - | 120.0 | 90.0 | 86.0 | 0.7 |
| CKZ-50A018 | ACA228M | 140.0 | 125.0 | 110.0 | 95.0 | 80.0 | 65.0 | 50.0 | 150.0 | 120.0 | 116.0 | 0.8 |

25mmオフセット - 穴加工あり



| 型式 | NAAMSコード | A | B | C | D | E | F | G | H | I | 質量kg |
|------------|----------|-------|-------|-------|------|------|------|------|-------|-------|------|
| CKZ-50A022 | ACA246M | 80.0 | 65.0 | 50.0 | - | - | - | - | 90.0 | 56.0 | 0.5 |
| CKZ-50A023 | ACA247M | 110.0 | 95.0 | 80.0 | 65.0 | 50.0 | - | - | 120.0 | 86.0 | 0.6 |
| CKZ-50A024 | ACA248M | 140.0 | 125.0 | 110.0 | 95.0 | 80.0 | 65.0 | 50.0 | 150.0 | 116.0 | 0.7 |

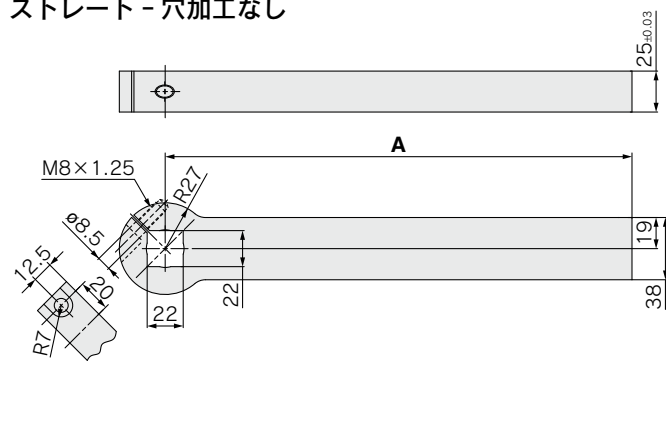
50mmオフセット - 穴加工あり



| 型式 | NAAMSコード | A | B | C | D | E | F | G | H | I | J | 質量kg |
|------------|----------|-------|-------|-------|------|------|------|------|-------|-------|-------|------|
| CKZ-50A025 | ACA256M | 80.0 | 65.0 | 50.0 | - | - | - | - | 90.0 | 60.0 | 56.0 | 0.6 |
| CKZ-50A026 | ACA257M | 110.0 | 95.0 | 80.0 | 65.0 | 50.0 | - | - | 120.0 | 90.0 | 86.0 | 0.7 |
| CKZ-50A027 | ACA258M | 140.0 | 125.0 | 110.0 | 95.0 | 80.0 | 65.0 | 50.0 | 150.0 | 120.0 | 116.0 | 0.8 |

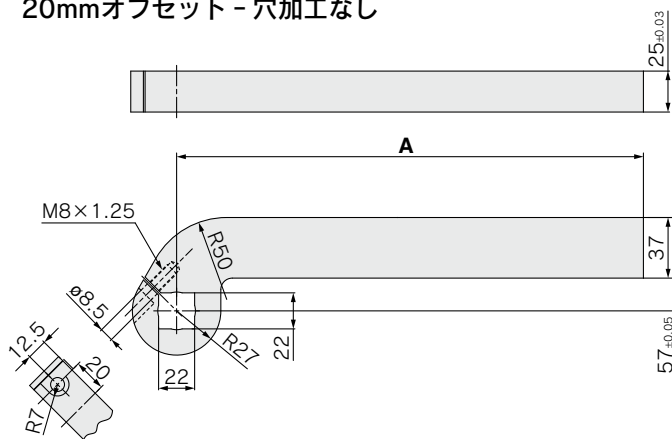
外形寸法図／クランプアーム チューブ内径 **63**

ストレート - 穴加工なし



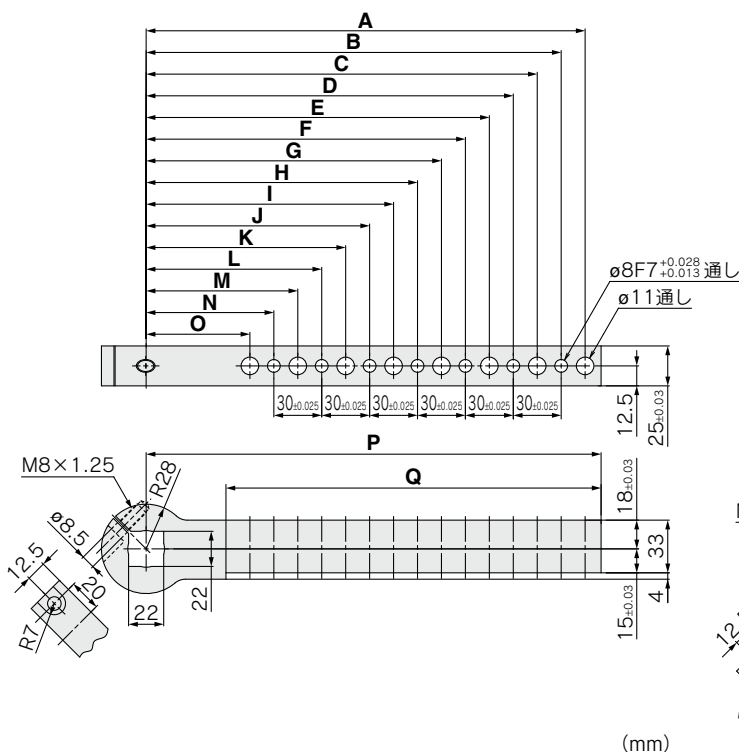
| 型式 | NAAMSコード | A | 質量kg |
|------------|----------|-------|------|
| CKZ-63A001 | ACA001M | 135.0 | 1.2 |
| CKZ-63A002 | ACA002M | 165.0 | 1.4 |
| CKZ-63A003 | ACA003M | 195.0 | 1.6 |
| CKZ-63A004 | ACA004M | 225.0 | 1.8 |
| CKZ-63A005 | ACA005M | 255.0 | 2.1 |
| CKZ-63A006 | ACA006M | 285.0 | 2.3 |

20mmオフセット - 穴加工なし



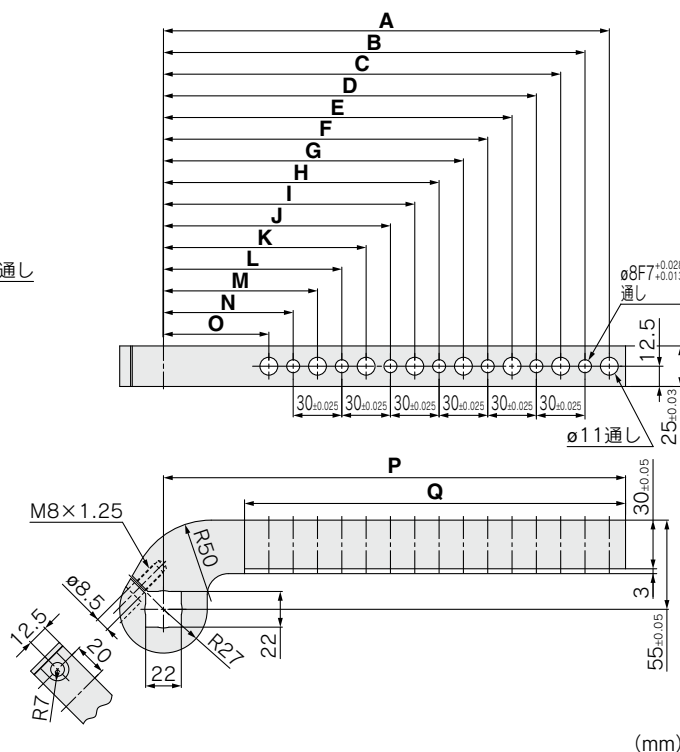
| 型式 | NAAMSコード | A | 質量kg |
|------------|----------|-------|------|
| CKZ-63A013 | ACA013M | 135.0 | 1.4 |
| CKZ-63A014 | ACA014M | 165.0 | 1.6 |
| CKZ-63A015 | ACA015M | 195.0 | 1.8 |
| CKZ-63A016 | ACA016M | 225.0 | 2.0 |
| CKZ-63A017 | ACA017M | 255.0 | 2.2 |
| CKZ-63A018 | ACA018M | 285.0 | 2.4 |

ストレート - 穴加工あり



| 型式 | NAAMSコード | A | B | C | D | E | F | G | H | I | J | K | L | M | N | O | P | 質量kg | |
|------------|----------|-------|-------|-------|-------|-------|-------|-------|-------|-------|-------|-------|-------|------|------|------|-------|-------|-----|
| CKZ-63A007 | ACA007M | 125.0 | 110.0 | 95.0 | 80.0 | 65.0 | - | - | - | - | - | - | - | - | - | - | 135.0 | 85.0 | 1.0 |
| CKZ-63A008 | ACA008M | 155.0 | 140.0 | 125.0 | 110.0 | 95.0 | 80.0 | 65.0 | - | - | - | - | - | - | - | - | 165.0 | 115.0 | 1.2 |
| CKZ-63A009 | ACA009M | 185.0 | 170.0 | 155.0 | 140.0 | 125.0 | 110.0 | 95.0 | 80.0 | 65.0 | - | - | - | - | - | - | 195.0 | 145.0 | 1.4 |
| CKZ-63A010 | ACA010M | 215.0 | 200.0 | 185.0 | 170.0 | 155.0 | 140.0 | 125.0 | 110.0 | 95.0 | 80.0 | 65.0 | - | - | - | - | 225.0 | 175.0 | 1.5 |
| CKZ-63A011 | ACA011M | 245.0 | 230.0 | 215.0 | 200.0 | 185.0 | 170.0 | 155.0 | 140.0 | 125.0 | 110.0 | 95.0 | 80.0 | 65.0 | - | - | 255.0 | 205.0 | 1.7 |
| CKZ-63A012 | ACA012M | 275.0 | 260.0 | 245.0 | 230.0 | 215.0 | 200.0 | 185.0 | 170.0 | 155.0 | 140.0 | 125.0 | 110.0 | 95.0 | 80.0 | 65.0 | 285.0 | 235.0 | 1.9 |

25mmオフセット - 穴加工あり

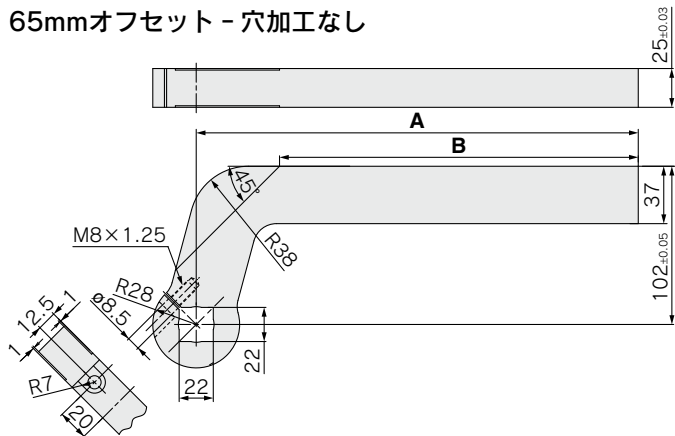


| 型式 | NAAMSコード | A | B | C | D | E | F | G | H | I | J | K | L | M | N | O | P | 質量kg | |
|------------|----------|-------|-------|-------|-------|-------|-------|-------|-------|-------|-------|-------|-------|------|------|------|-------|-------|-----|
| CKZ-63A019 | ACA019M | 125.0 | 110.0 | 95.0 | 80.0 | 65.0 | - | - | - | - | - | - | - | - | - | - | 135.0 | 85.0 | 1.3 |
| CKZ-63A020 | ACA020M | 155.0 | 140.0 | 125.0 | 110.0 | 95.0 | 80.0 | 65.0 | - | - | - | - | - | - | - | - | 165.0 | 115.0 | 1.5 |
| CKZ-63A021 | ACA021M | 185.0 | 170.0 | 155.0 | 140.0 | 125.0 | 110.0 | 95.0 | 80.0 | 65.0 | - | - | - | - | - | - | 195.0 | 145.0 | 1.6 |
| CKZ-63A022 | ACA022M | 215.0 | 200.0 | 185.0 | 170.0 | 155.0 | 140.0 | 125.0 | 110.0 | 95.0 | 80.0 | 65.0 | - | - | - | - | 225.0 | 175.0 | 1.7 |
| CKZ-63A023 | ACA023M | 245.0 | 230.0 | 215.0 | 200.0 | 185.0 | 170.0 | 155.0 | 140.0 | 125.0 | 110.0 | 95.0 | 80.0 | 65.0 | - | - | 255.0 | 205.0 | 1.9 |
| CKZ-63A024 | ACA024M | 275.0 | 260.0 | 245.0 | 230.0 | 215.0 | 200.0 | 185.0 | 170.0 | 155.0 | 140.0 | 125.0 | 110.0 | 95.0 | 80.0 | 65.0 | 285.0 | 235.0 | 2.1 |

CKZM16
 CKZT25/32
 CKZT40
 CKZ5T
 CKZ3T
 CKZT80
 CKZ5N
 CKZ3N
 CKZ2N
 C(L)KQG□
 C(L)KQP□
 C(L)KQ□D
 -X3256
 C(L)KQG32
 C(L)KU32
 -X3036
 駆動制御機器
 配管用機器

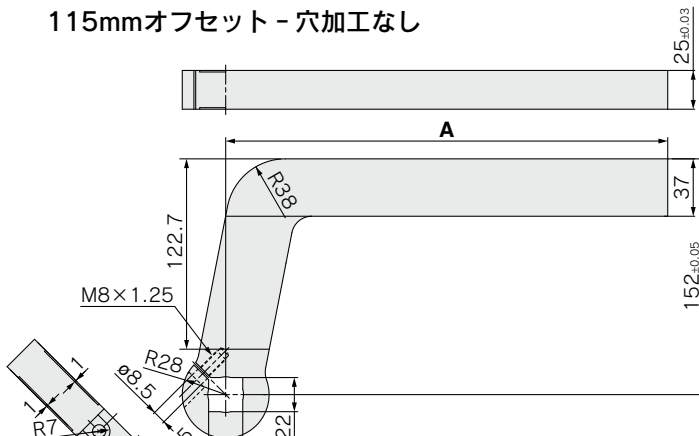
外形寸法図／クランプアーム チューブ内径 **63**

65mmオフセット - 穴加工なし



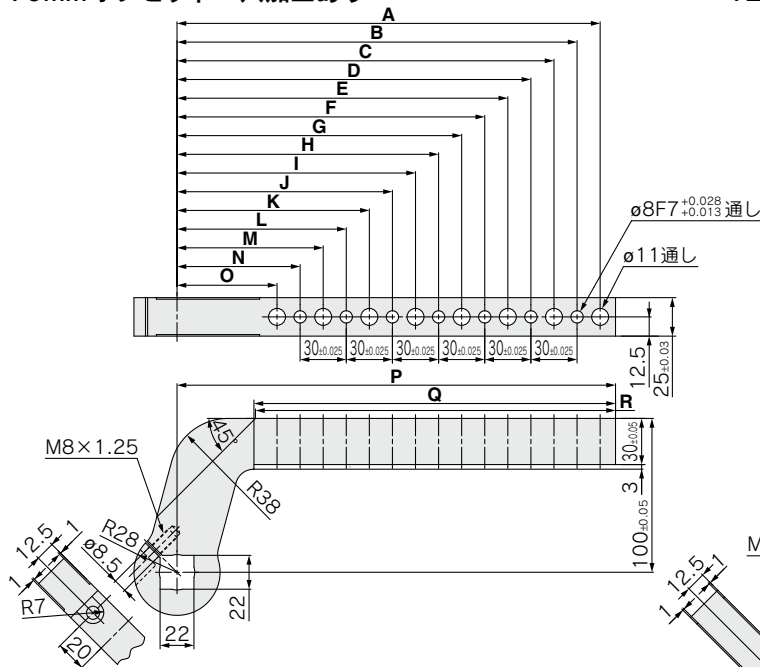
| 型式 | NAAMSコード | A | B | 質量kg |
|------------|----------|-------|-------|------|
| CKZ-63A025 | ACA025M | 135.0 | 81.3 | 1.7 |
| CKZ-63A026 | ACA026M | 165.0 | 111.3 | 1.9 |
| CKZ-63A027 | ACA027M | 195.0 | 141.3 | 2.1 |
| CKZ-63A028 | ACA028M | 225.0 | 171.3 | 2.3 |
| CKZ-63A029 | ACA029M | 255.0 | 201.3 | 2.5 |
| CKZ-63A030 | ACA030M | 285.0 | 231.3 | 2.7 |

115mmオフセット - 穴加工なし



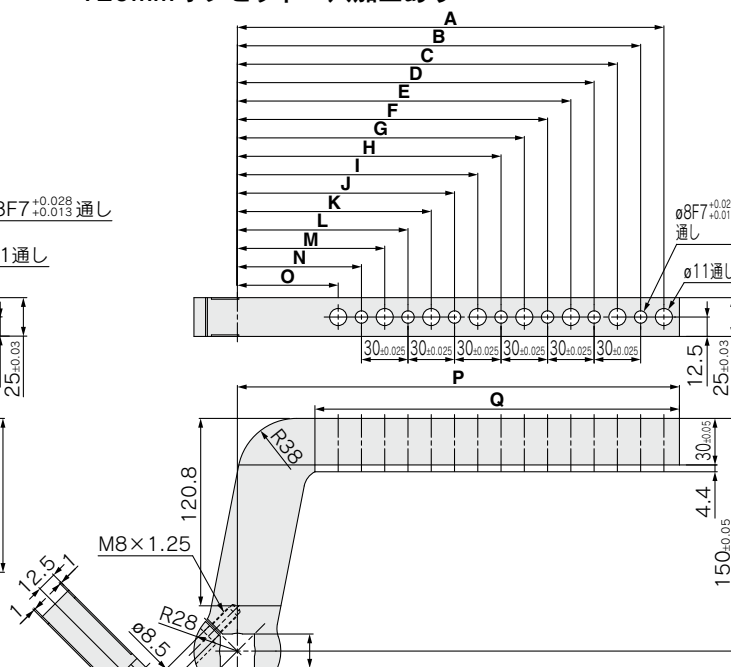
| 型式 | NAAMSコード | A | 質量kg |
|------------|----------|-------|------|
| CKZ-63A037 | ACA037M | 135.0 | 2.1 |
| CKZ-63A038 | ACA038M | 165.0 | 2.3 |
| CKZ-63A039 | ACA039M | 195.0 | 2.5 |
| CKZ-63A040 | ACA040M | 225.0 | 2.7 |
| CKZ-63A041 | ACA041M | 255.0 | 2.9 |
| CKZ-63A042 | ACA042M | 285.0 | 3.1 |

70mmオフセット - 穴加工あり



| 型式 | NAAMSコード | A | B | C | D | E | F | G | H | I | J | 質量kg |
|------------|----------|-------|-------|-------|-------|-------|-------|-------|-------|-------|-------|------|
| CKZ-63A031 | ACA031M | 125.0 | 110.0 | 95.0 | 80.0 | 65.0 | - | - | - | - | - | 1.4 |
| CKZ-63A032 | ACA032M | 155.0 | 140.0 | 125.0 | 110.0 | 95.0 | 80.0 | 65.0 | - | - | - | 1.6 |
| CKZ-63A033 | ACA033M | 185.0 | 170.0 | 155.0 | 140.0 | 125.0 | 110.0 | 95.0 | 80.0 | 65.0 | - | 1.8 |
| CKZ-63A034 | ACA034M | 215.0 | 200.0 | 185.0 | 170.0 | 155.0 | 140.0 | 125.0 | 110.0 | 95.0 | 80.0 | 1.9 |
| CKZ-63A035 | ACA035M | 245.0 | 230.0 | 215.0 | 200.0 | 185.0 | 170.0 | 155.0 | 140.0 | 125.0 | 110.0 | 2.1 |
| CKZ-63A036 | ACA036M | 275.0 | 260.0 | 245.0 | 230.0 | 215.0 | 200.0 | 185.0 | 170.0 | 155.0 | 140.0 | 2.3 |

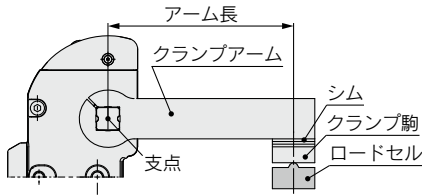
120mmオフセット - 穴加工あり



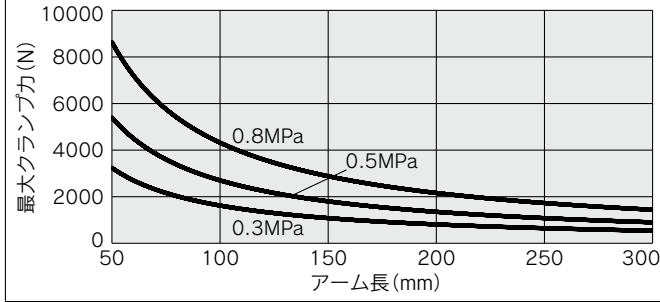
| 型式 | NAAMSコード | A | B | C | D | E | F | G | H | I | J | 質量kg |
|------------|----------|-------|-------|-------|-------|-------|-------|-------|-------|-------|-------|------|
| CKZ-63A043 | ACA043M | 125.0 | 110.0 | 95.0 | 80.0 | 65.0 | - | - | - | - | - | 1.8 |
| CKZ-63A044 | ACA044M | 155.0 | 140.0 | 125.0 | 110.0 | 95.0 | 80.0 | 65.0 | - | - | - | 2.0 |
| CKZ-63A045 | ACA045M | 185.0 | 170.0 | 155.0 | 140.0 | 125.0 | 110.0 | 95.0 | 80.0 | 65.0 | - | 2.1 |
| CKZ-63A046 | ACA046M | 215.0 | 200.0 | 185.0 | 170.0 | 155.0 | 140.0 | 125.0 | 110.0 | 95.0 | 80.0 | 2.3 |
| CKZ-63A047 | ACA047M | 245.0 | 230.0 | 215.0 | 200.0 | 185.0 | 170.0 | 155.0 | 140.0 | 125.0 | 110.0 | 2.5 |
| CKZ-63A048 | ACA048M | 275.0 | 260.0 | 245.0 | 230.0 | 215.0 | 200.0 | 185.0 | 170.0 | 155.0 | 140.0 | 2.6 |

CKZ3N-X2742A -X2568□ 機種選定方法

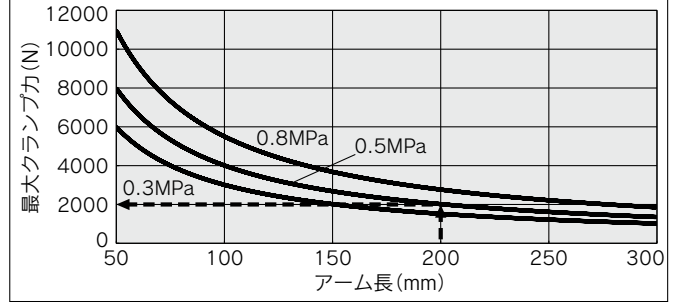
アーム長とクランプ力の関係



チューブ内径：50



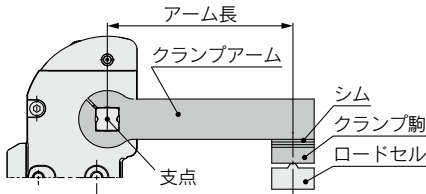
チューブ内径：63



算出例 チューブ内径63、アーム長200mm、使用圧力0.5MPaの場合
アーム長200mm、使用圧力0.5MPaの値を読み取ると、最大クランプ力は2000Nとなります。

許容アーム長

許容アーム長



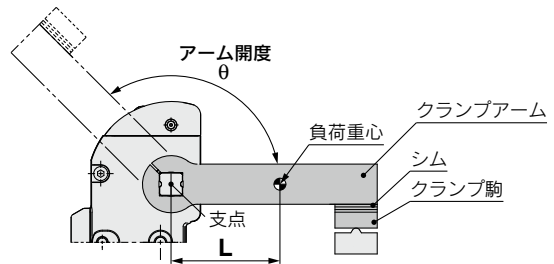
| チューブ内径 | 許容アーム長 (mm) |
|--------|-------------|
| 50 | 300 |
| 63 | 300 |

許容負荷質量

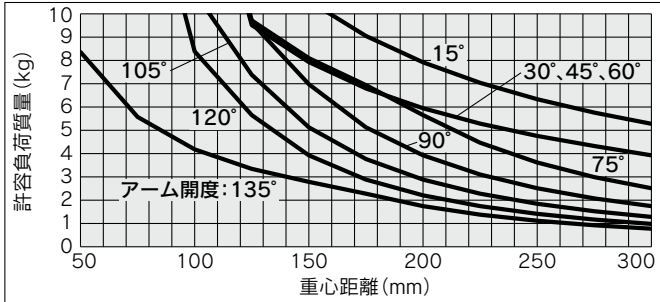
許容負荷質量は、アーム開度によって異なります。下記グラフの許容値以内でご使用ください。
※負荷質量とは、クランプアーム、クランプ駒を合わせた質量です。
※作動時間1秒の場合です。

許容負荷質量の算出手順

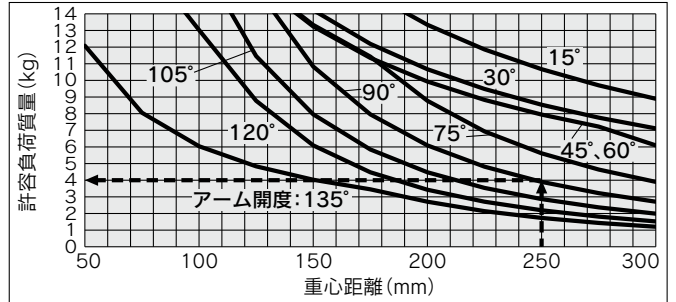
- ① 支点から負荷重心までの距離Lを算出します。
- ② 製品のアーム開度を確認します。
- ③ グラフから許容負荷質量を読み取ります。



チューブ内径：50



チューブ内径：63



算出例 チューブ内径63、アーム開度90°で、重心距離Lが250mmの場合
アーム開度90°の線図、負荷重心距離が250mmの値を読み取ると、許容負荷質量は最大4.0kgとなります。

CKZM16
CKZT25/32
CKZT40
CKZ5T
CKZ3T
CKZT80
CKZ5N
CKZ3N
CKZ2N

C(L)KQG□
C(L)KQP□
C(L)KQ□
D
-X3256
C(L)KQG32
C(L)KQJ32
C(L)KU32
C(L)KQG32
-X3036
C(L)KQJ32
C(L)KU32
駆動制御機器
配管用機器

セットアップ方法

注意事項

- 1) クランプアームの締付トルクは $\phi 50$: 12~15N・m, $\phi 63$: 15~20N・m となります。クランプアームの詳細はP.102~105をご参照ください。
- 2) 本製品は外部でシム調整を行うことを前提としており、クランプ端において図1のように0から+0.5°の機差があります。
- 3) 必ずスピードコントローラを使用し、下記条件にて調整してください。
アンクランプ→クランプ : 1秒以上
クランプ→アンクランプ : 1秒以上
過大な運動エネルギーを加えると破損の可能性があります。
- 4) サイドガイドを設ける場合
クランプアームにかじり等、横荷重が掛からないよう、施行してください。

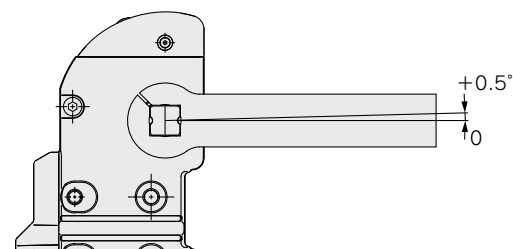
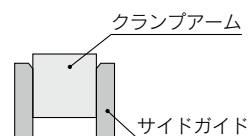
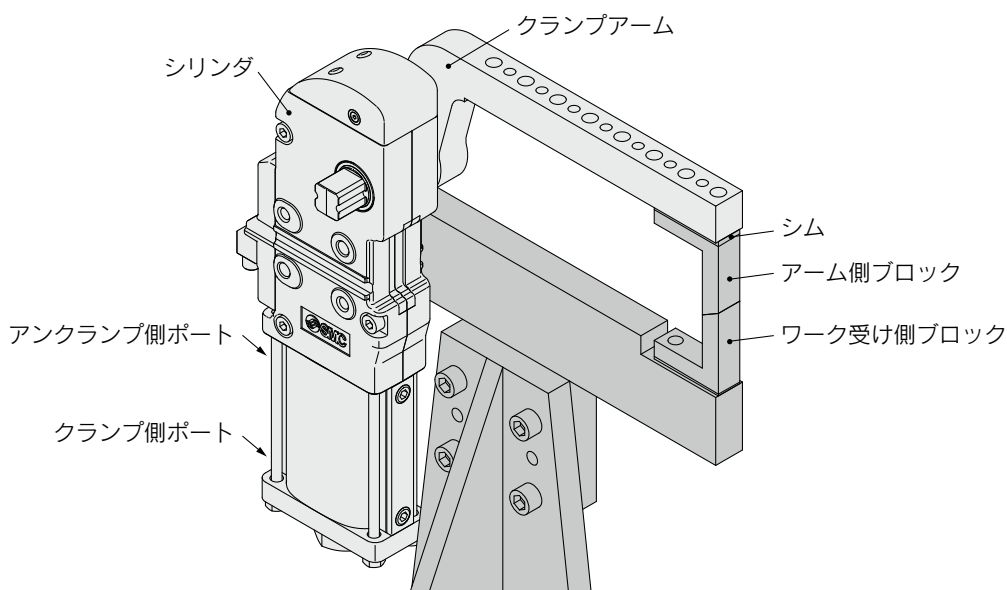


図1

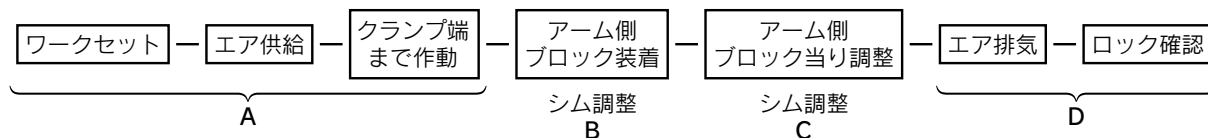


パワークランプシリンダの取付・設定方法

〈例1 押し切りの場合：ワーク受けがある場合〉



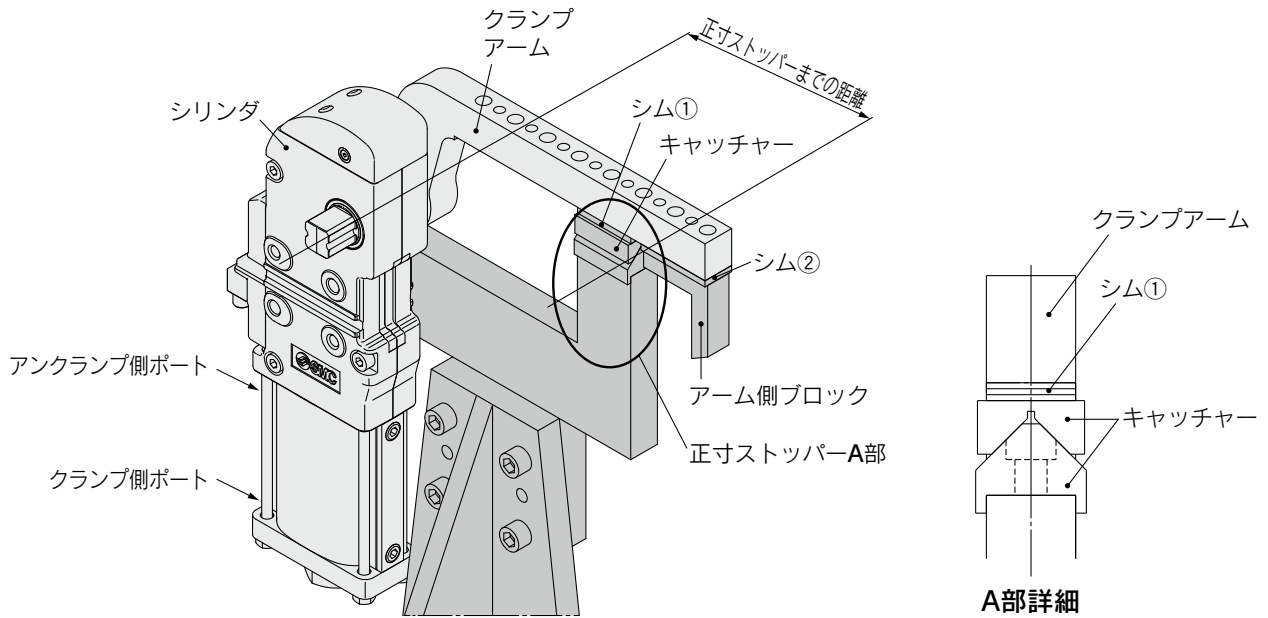
■手順



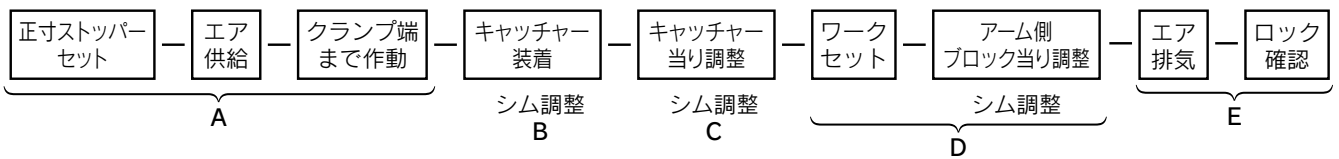
- A) ワークをセットし、アーム側ブロックは装着せずにクランプ側ポートにエアを供給し、クランプアームをクランプ端まで作動させてください。
- B) A)の状態、アーム側ブロックを装着し、ワークとのスキマがおよそ0mmとなるようにシムで調整してください。この時、ワークを押さえつけるクランプ力は理論上、発生しません。
- C) B)の状態から、クランプ力を発生させるため、さらにシムを挿入してください。シムの厚さは、アーム長、使用圧力によって異なるため、P.109を参照してください。ただし、クランプシリンダ本体の公差(約10%)のため、目安としてください。
- D) クランプ状態にてエアを排気し、クランプアームが開かないことを確認してください。

パワークランプシリンダの取付・設定方法

〈例2 正寸ストッパーを設ける場合：ワーク受けがない場合〉



■手順



- A) キャッチャーを装着せずに、クランプ側ポートにエアを供給し、クランプアームをクランプ端まで作動させてください。
- B) A)の状態、キャッチャーを装着し、キャッチャーと正寸ストッパーがおおよそ0mmとなるように、シム①で調整してください。この時、正寸ストッパーに掛かるクランプ力は理論上、発生しません。
- C) B)の状態から正寸ストッパーにクランプ力を発生させるため、さらにシム①を挿入してください。シムの厚さは、正寸ストッパーまでの距離、使用圧力によって異なるため、P.109を参照し正寸ストッパーまでの距離をアーム長として考えてください。ただし、クランプシリンダ本体の公差(約10%)のため、目安としてください。
- D) C)の状態、アーム側ブロックがワークと接触するように、シム②で調整してください。
- E) クランプ状態にてエアを排気し、クランプアームが開かないことを確認してください。

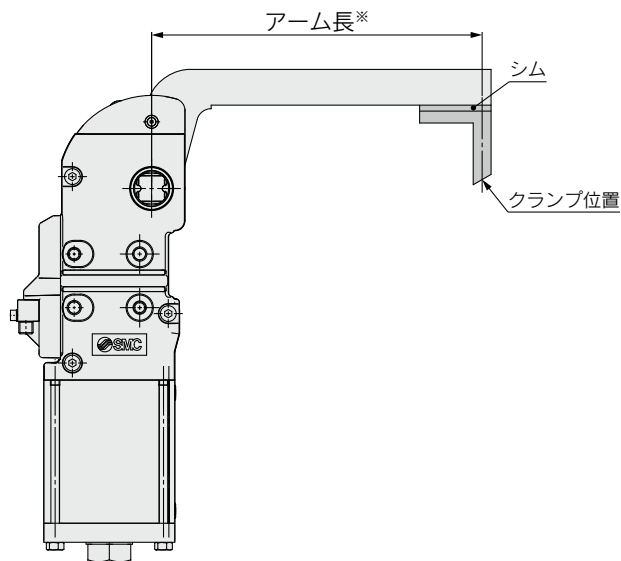
| |
|------------------------|
| CKZM16 |
| CKZT25/32 |
| CKZT40 |
| CKZ5T |
| CKZ3T |
| CKZT80 |
| CKZ5N |
| CKZ3N |
| CKZ2N |
| C(L)KQG□□ C(L)KQP□□ |
| C(L)KQ□□ -X3256 |
| C(L)KQG32 C(L)KU32 |
| C(L)KQG32 -X3036 |
| 駆動制御機器 |
| 配管用機器 |

シムの厚さとクランプ力の関係

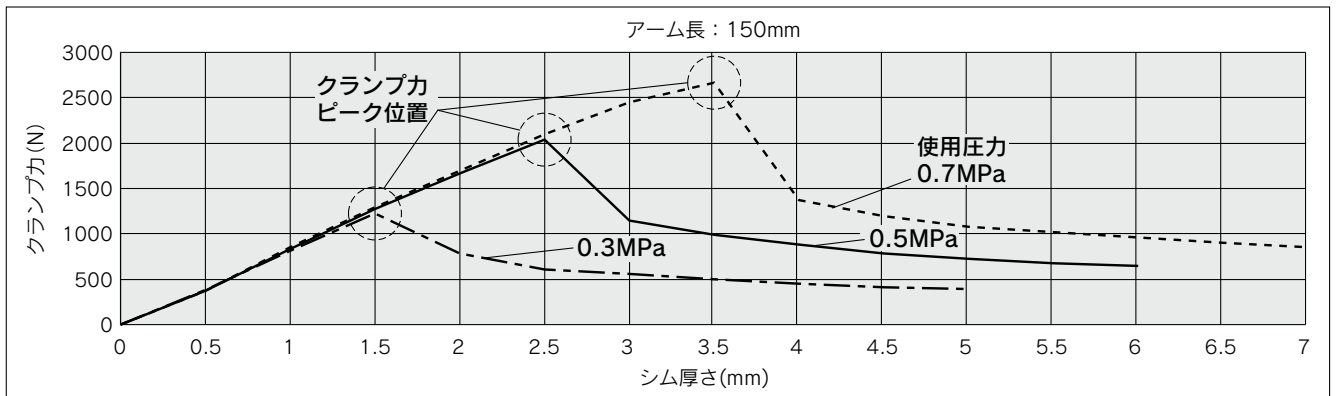
注1) クランプシリンダ本体の公差(約10%)のため目安としてください。

注2) グラフ上のクランプ力ピーク位置を超えるシムを挿入した場合、クランプ時ロックが掛かりません。
シムを挿入する厚さは、安全を考慮してください。

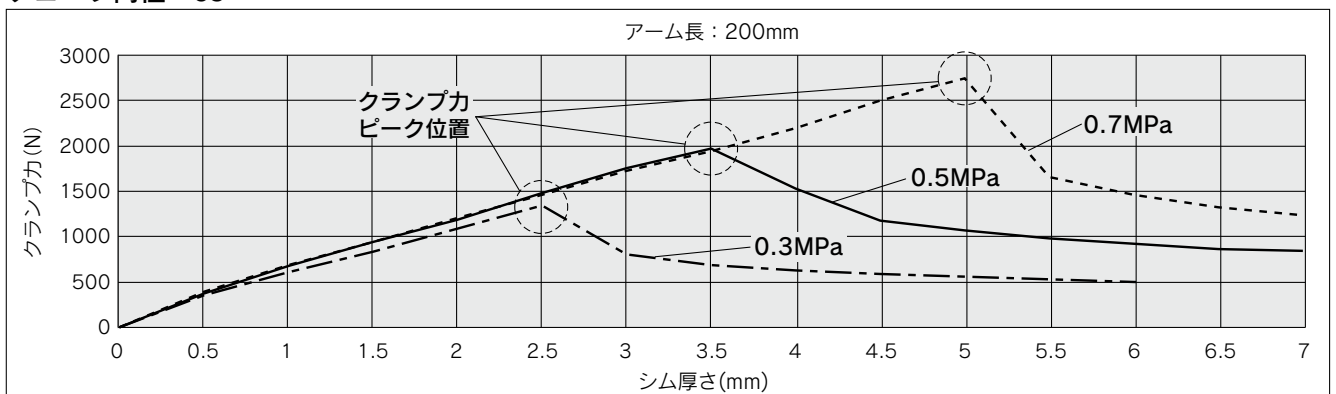
※アーム長は、クランプアーム回転軸からクランプ位置までの距離を表します。



チューブ内径：50



チューブ内径：63

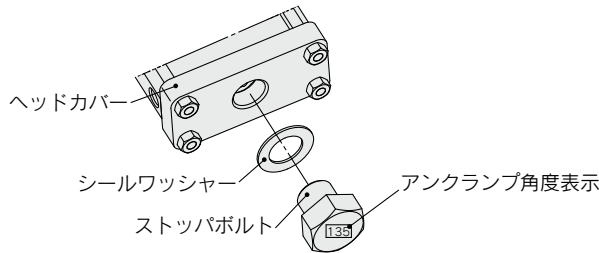


アーム開度の変更

⚠ **注意** 必ず安全を確認し、エアを排気した状態で行ってください。

1 ストップボルト位置変更手順

- 1) ヘッドカバーのストップボルトを取外し、変更する角度用のストップボルトを下記締付トルクにて取付けてください。ストップボルトを締付ける際は、ヘッドカバー部を押えてください。適用ストップボルト品番は交換部品(P.99)をご参照ください。

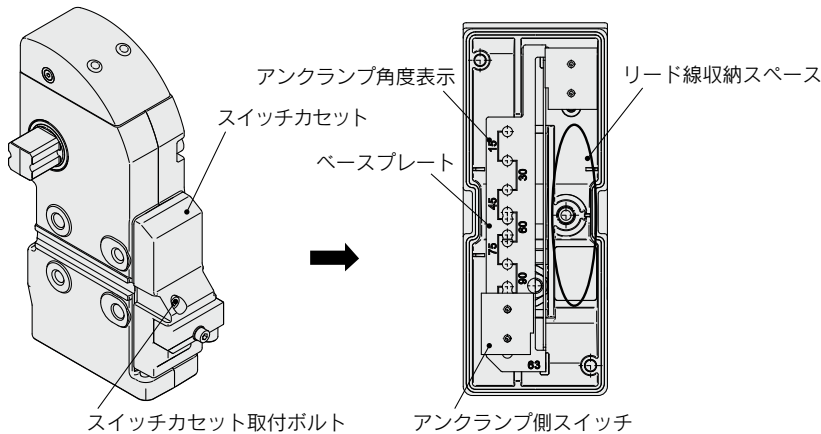


ストップボルト締付トルク

| チューブ内径 | 締付トルク (N・m) |
|--------|-------------|
| 50 | 45~65 |
| 63 | 85~115 |

2 スイッチ位置変更手順

- 1) スイッチカセット取付ボルトを緩め、スイッチカセットを取外します。
- 2) アンクランプ側スイッチを取外し、変更する角度の箇所に付け替えてください。リード線は収納スペースに納めてください。
- 3) スイッチカセットを本体に装着し、スイッチカセット取付ボルトを下記締付トルクにて締付けてください。スイッチカセット交換部品品番につきましては、交換部品(P.99)をご参照ください。



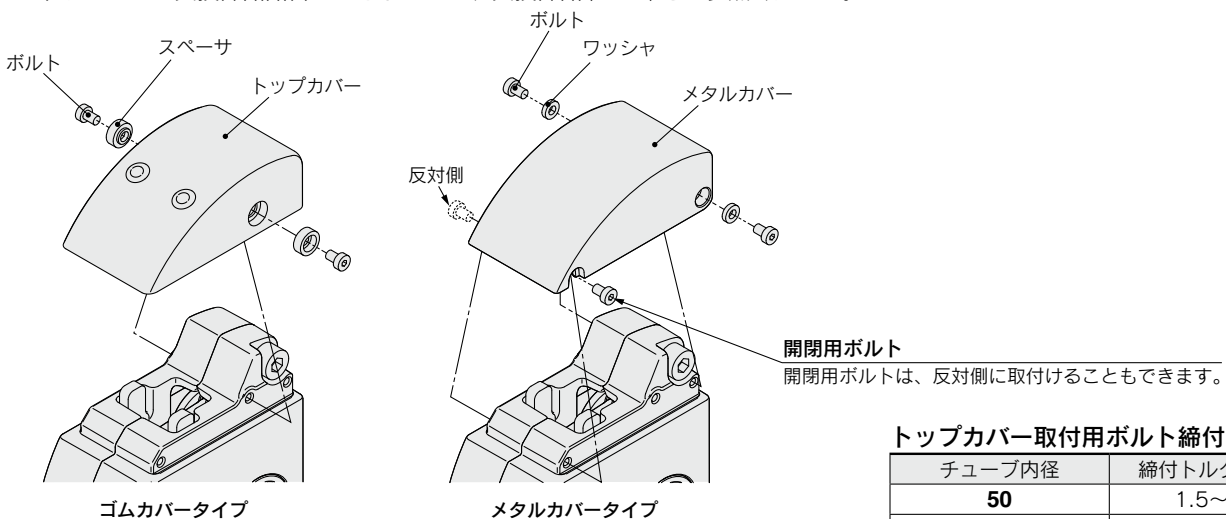
スイッチカセット取付ボルト締付トルク

| チューブ内径 | 締付トルク (N・m) |
|--------|-------------|
| 50 | 2.6~3.5 |
| 63 | 2.6~3.5 |

トップカバーの交換

⚠ **注意** 必ず安全を確認し、エアを排気した状態で行ってください。

- 1) トップカバーをクランプシリンダに装着し、下記締付トルクにて締付けてください。
- 2) ゴムカバータイプからメタルカバータイプへの変更も可能です。トップカバー交換部品品番につきましては、交換部品(P.99)をご参照ください。



開閉用ボルト
開閉用ボルトは、反対側に取付けることもできます。

トップカバー取付用ボルト締付トルク

| チューブ内径 | 締付トルク (N・m) |
|--------|-------------|
| 50 | 1.5~2.0 |
| 63 | 1.5~2.0 |

CKZM16
CKZT25/32
CKZT40
CKZ5T
CKZ3T
CKZT80
CKZ5N
CKZ3N
CKZ2N

C(L)KQG□
C(L)KQP□
C(L)KQ□D
-X3256
C(L)KQG32
C(L)KU32
C(L)KQG32
-X3036
駆動制御機器
配管用機器

1 ポートオリフィス拡大仕様

アーム開度15°～90°において作動時間を0.6秒に設定できます。

型式表示方法

CKZ3N 63 - **120 R T** **F** - **X3090**

チューブ内径

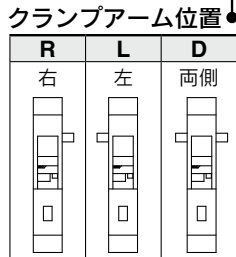
| | |
|----|-------|
| 50 | φ50相当 |
| 63 | φ63相当 |

シリンダポート

| | |
|-----|-----|
| 無記号 | NPT |
| TF | G |
| TP | Rc |

アーム開度

| 記号 | アーム開度 |
|-----|-------|
| 15 | 15° |
| 30 | 30° |
| 45 | 45° |
| 60 | 60° |
| 75 | 75° |
| 90 | 90° |
| 105 | 105° |
| 120 | 120° |
| 135 | 135° |



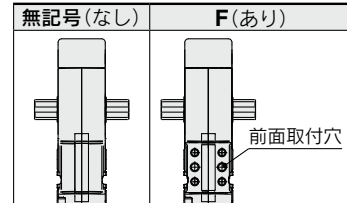
※近接スイッチ取付面を正面

●ポートオリフィス拡大仕様

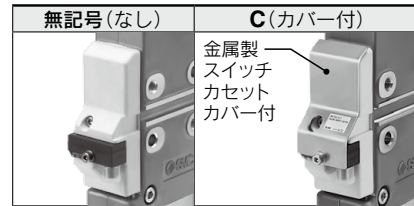
●トップカバー

| | |
|-----|---------------------------|
| 無記号 | ゴムカバー (UL94規格V0相当、難燃性) |
| M | メタルカバー |

●前面取付穴



●金属製スイッチカセットカバー



●近接スイッチ

| | |
|---|--------|
| T | TURCK |
| P | P&F |
| W | スイッチなし |

仕様

| | |
|---------|---------------------------------------|
| 作動時間 | クランプ0.6秒以上、アンクランプ0.6秒以上 ^{注)} |
| 許容負荷質量 | 下記グラフ参照 |
| 上記以外の仕様 | 標準形と同一 |

注) アーム開度105°, 120°, 135°の作動時間は0.6秒を超えます。

外形寸法図：標準形と同一

許容負荷質量

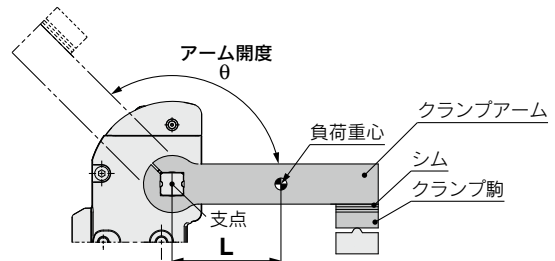
許容負荷質量は、アーム開度によって異なります。

下記グラフの許容値以内でご使用ください。

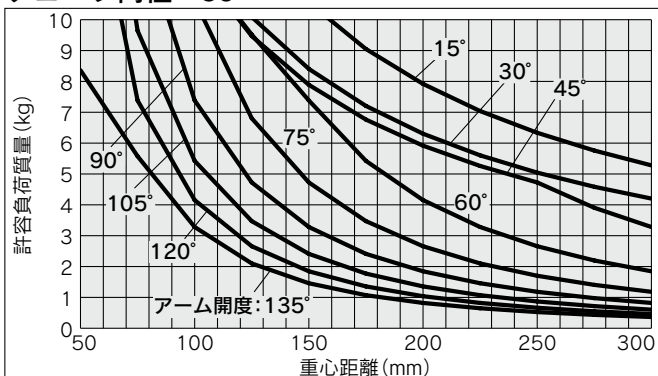
※負荷質量とは、クランプアーム、クランプ駒を合わせた質量です。
※作動時間0.6秒、アーム開度105°～135°は0.6秒超えの場合です。

許容負荷質量の算出手順

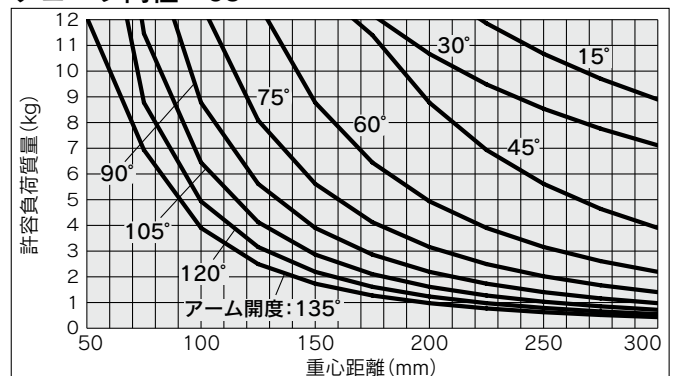
- ① 支点から負荷重心までの距離Lを算出します。
- ② 製品のアーム開度を確認します。
- ③ グラフから許容負荷質量を読み取ります。



チューブ内径：50



チューブ内径：63





CKZ3N-X2742A / X2568□ / 製品個別注意事項

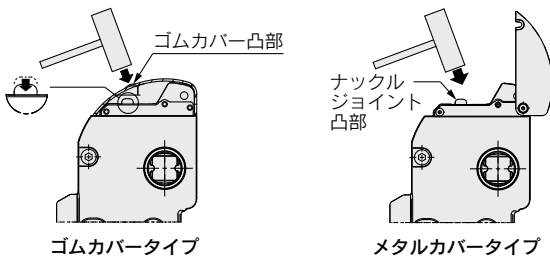
ご使用前に必ずお読みください。安全上のご注意につきましてはP.179、アクチュエータ共通注意事項につきましては当社ホームページの「SMC製品取扱い注意事項」および「取扱説明書」をご確認ください。 <https://www.smcworld.com>

⚠️ 注意

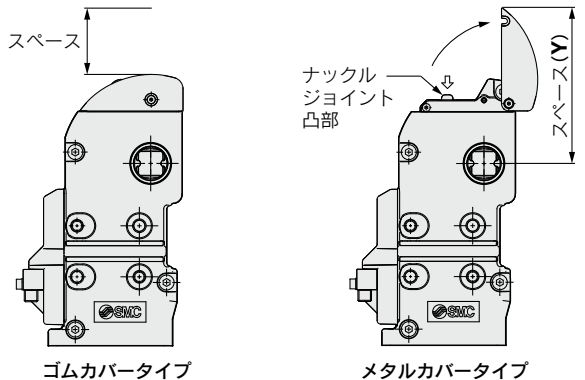
① マニュアルロック開放

マニュアルロック開放は、必ず安全を確認し、エアを排気した状態で行ってください。クランプアームが作動することがあります。

- ゴムカバーの場合、カバー上の丸い突起の部分をプラスチックハンマー等で叩くことによって簡単に開放できます。
- メタルカバーの場合、カバーを開きナックルジョイントの凸部をプラスチックハンマー等で叩くことによって簡単に開放できます。



- マニュアルロック開放を考慮し、スペースを設けてください。



| (mm) | |
|--------|-----|
| チューブ内径 | Y |
| 50 | 132 |
| 63 | 138 |

② パワークランプシリンダは分解しないでください。

パワークランプシリンダは溶接スパッタから保護するため完全に密閉された構造となっています。性能が低下する恐れがありますので、交換可能な部品以外は分解しないでください。

③ クランプアームについて

クランプアームは取付け方により本体と干渉する場合があります。必ず干渉を確認してください。

④ 近接スイッチ出力について

スイッチ出力信号はクランプ端近傍、アンクランプ端近傍にてそれぞれ出力されます。クランプ側のスイッチ出力信号はパワークランプシリンダがトグル機構によりロックされた状態を出力するものではありません。

⚠️ 注意

⑤ マニュアルハンドル付について

ハンドル部の操作力は150N以下としてください。過剰な力をハンドル部に印加すると破損・変形等故障の原因となります。

⑥ 作動時間と許容負荷質量について

作動時間が短い場合や許容負荷質量を超える場合、製品の破損や変形等故障の原因となりますので、外部にショックアブソーバを使用して衝撃の緩和対策をしてください。

CKZM16

CKZT25/32

CKZT40

CKZ5T

CKZ3T

CKZT80

CKZ5N

CKZ3N

CKZ2N

関連機器

C(L)KQG□□
C(L)KQP□□

C(L)KQ□□D
-X3256

C(L)KQG32
C(L)KU32

C(L)KQG32
-X3036

駆動制御機器

配管用機器