

コンパクトスライド

ø6, ø10, ø16, ø20

New

RoHS

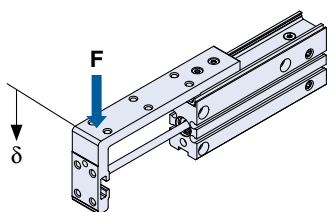
リニアガイドの剛性向上で
テーブル変位量

48%低減

ピッチ方向変位量

48%減

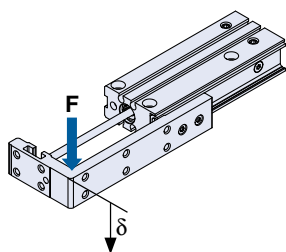
0.31mm → 0.16mm



ヨー方向変位量

63%減

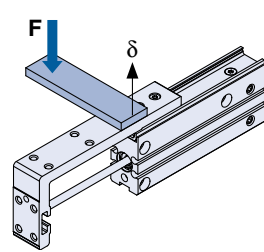
0.24mm → 0.09mm



ロール方向変位量

90%減

0.06mm → 0.006mm



※ø10、60ストロークにおいて各許容モーメントの50%が作用したときの既存製品MXHシリーズとの比較。詳細につきましてはP.5、6をご参照ください。

最大標準ストローク150mm

(ø20の場合)



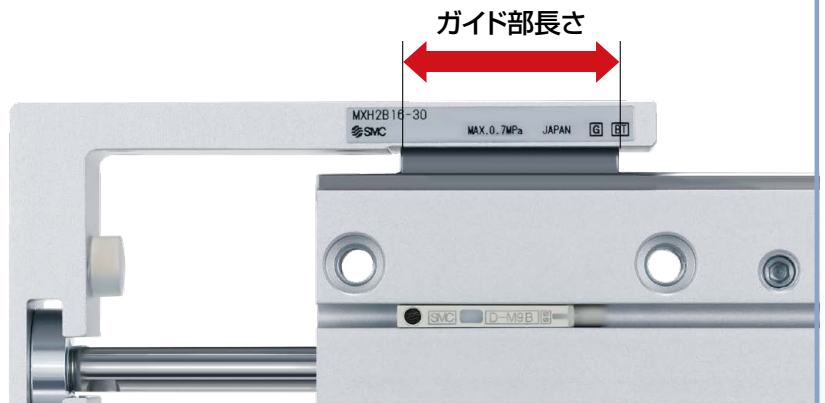
MXH2 Series

SMC

CAT.S20-276A

高剛性を実現

リニアガイドのガイド部長さを伸長することで剛性向上。モーメント作用時のテーブル変位量を大幅に低減。

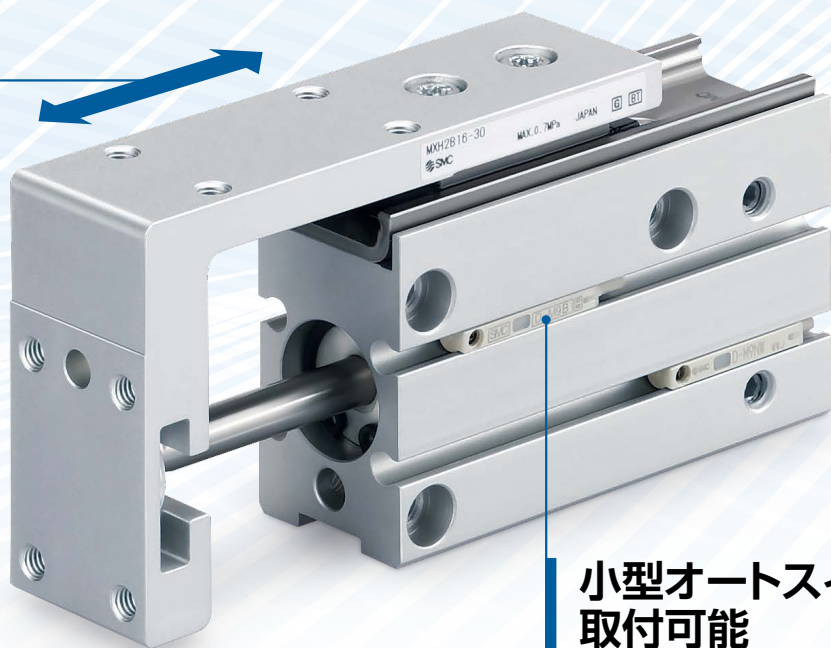


質量 最大6%削減

194g → 182g

(MXHシリーズ(既存製品)、φ16、5ストロークと比較)

許容モーメント、走り平行度は従来同等 **P6**



小型オートスイッチ
取付可能

(D-M9□型、D-A9□型)

最大標準ストローク拡大 (MAX.150mm)

(既存製品60ストローク)

最大ストローク(mm)

	MXH2	既存製品
φ6	60	60
φ10	100	
φ16	125	
φ20	150	

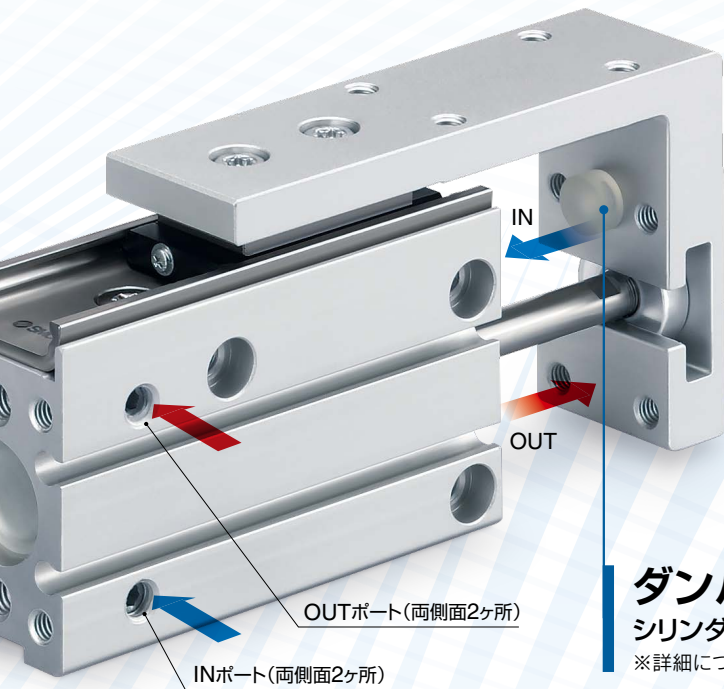


取付寸法、全長寸法は 既存製品MXHシリーズと同等

外形寸法、ワーク取付寸法および
シリンダ取付寸法は従来同様

3方向からの配管が可能

ポート位置を変更する場合は、オーダーメイド品番-XC3□を
ご用意しています。




ダンパ

シリンダ内部にもダンパが装着されています。

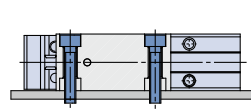
※詳細につきましては構造図(P.9)をご参照ください。

バリエーション

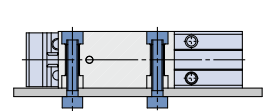
	作動方式	クッションの種類	チューブ内径 (mm)	ストローク (mm)	オーダーメイド(P.20~22)
MXH2 	複動形	両側ラバークッション	6	5~60	-XB13 : 低速シリンダ(5~50mm/s)
			10	5~100	-XC3□ : ポート位置関係の特殊
			16	5~125	-XC19 : 中間ストローク(スペーサ対応)
			20	5~150	-XC22 : パッキン類フッ素ゴム -XC79 : タップ穴、ドリル穴、ピン穴加工追加

4通りの取付けが可能

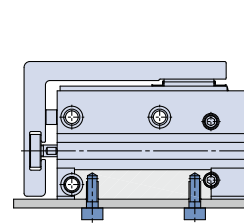
横取付形(ボディ通し穴)



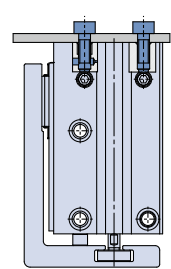
横取付形(ボディねじ)



縦取付形(ボディねじ)

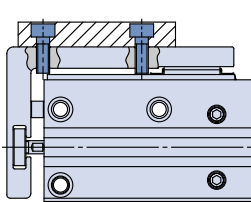


軸方向取付形(ボディねじ)

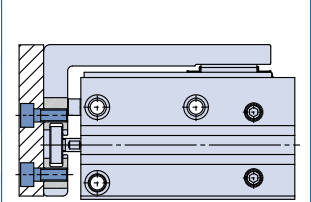


2通りのワーク取付けが可能

上面取付形



前面取付形



CONTENTS

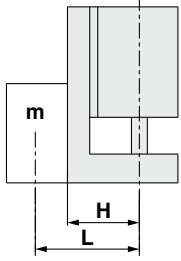
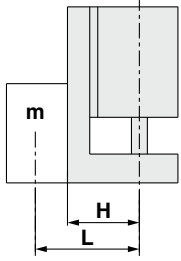
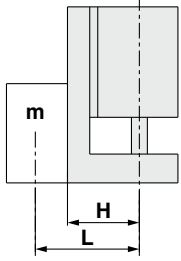
機種選定方法 P.3
 型式表示方法 P.7
 仕様 P.8
 構造図 P.9
 外形寸法図 P.10
 オートスイッチ取付 P.17
 ご使用になる前に
 オートスイッチ/結線方法、接続例 P.19

簡易特注品 P.20
 -XC79 タップ穴、ドリル穴、ピン穴加工追加 P.20
 共通仕様品オーダーメイド P.21
 -XB13 低速シリンダ(5~50mm/s) P.21
 -XC3□ ポート位置関係の特殊 P.21
 -XC19 中間ストローク(スペーサ対応) P.22
 -XC22 パッキン類フッ素ゴム P.22
 製品個別注意事項 P.23

MXH2 Series 機種選定方法

注意 理論出力の確認は別途必要です。P.8理論出力表をご参照ください。

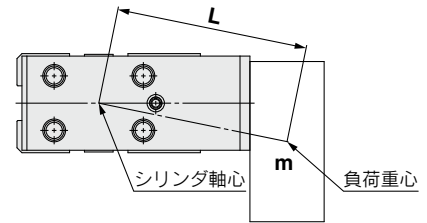
選定条件：下表の上段から順に選定条件を決定し、使用する選定グラフを1つお選びください。

取付姿勢	垂直			水平								
				~100			~300			~500		
最大速度mm/s	~100	~300	~500	~100			~300			~500		
負荷偏心量L ₁ mm	—			50	100	200	50	100	200	50	100	200
選定グラフ	1	2	3	4	5	6	7	8	9	10	11	12

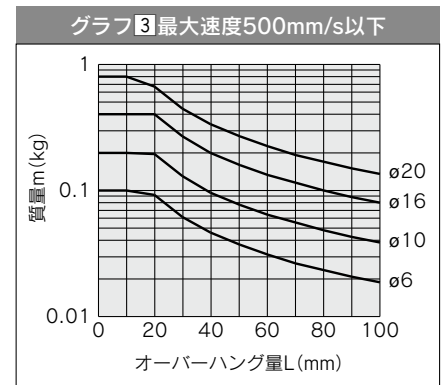
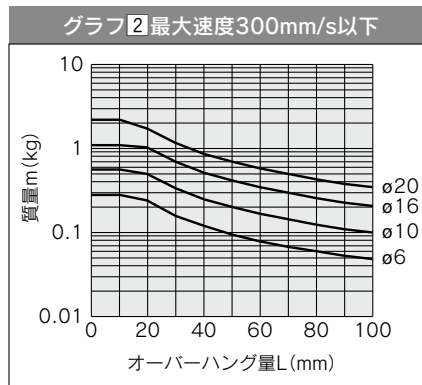
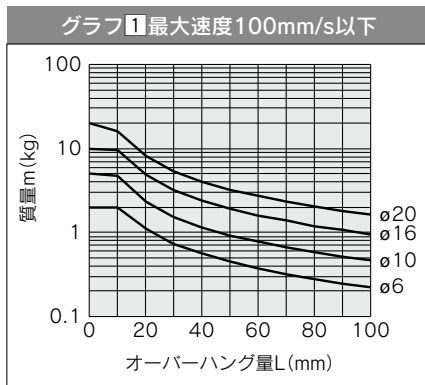
※L：オーバーハング量 シリンダ軸心から負荷の重心までの距離です。
Lの方向は斜め方向でも可です。(右図)

※H：シリンダ軸心からテーブル取付面までの距離です。

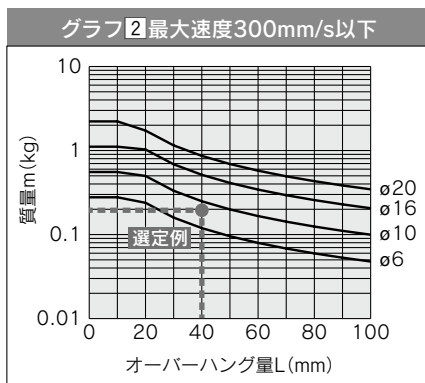
H寸法mm	5~60ストローク				75~150ストローク		
	φ6	φ10	φ16	φ20	φ10	φ16	φ20
H寸法mm	24.5	30.5	34.5	41.5	32.5	36.5	45.5



選定グラフ 1~3 (垂直取付)



選定例(垂直取付)



選定条件 { 取付：垂直
最大速度：300mm/s
オーバーハング量L：40mm
負荷質量m：0.2kg
の場合

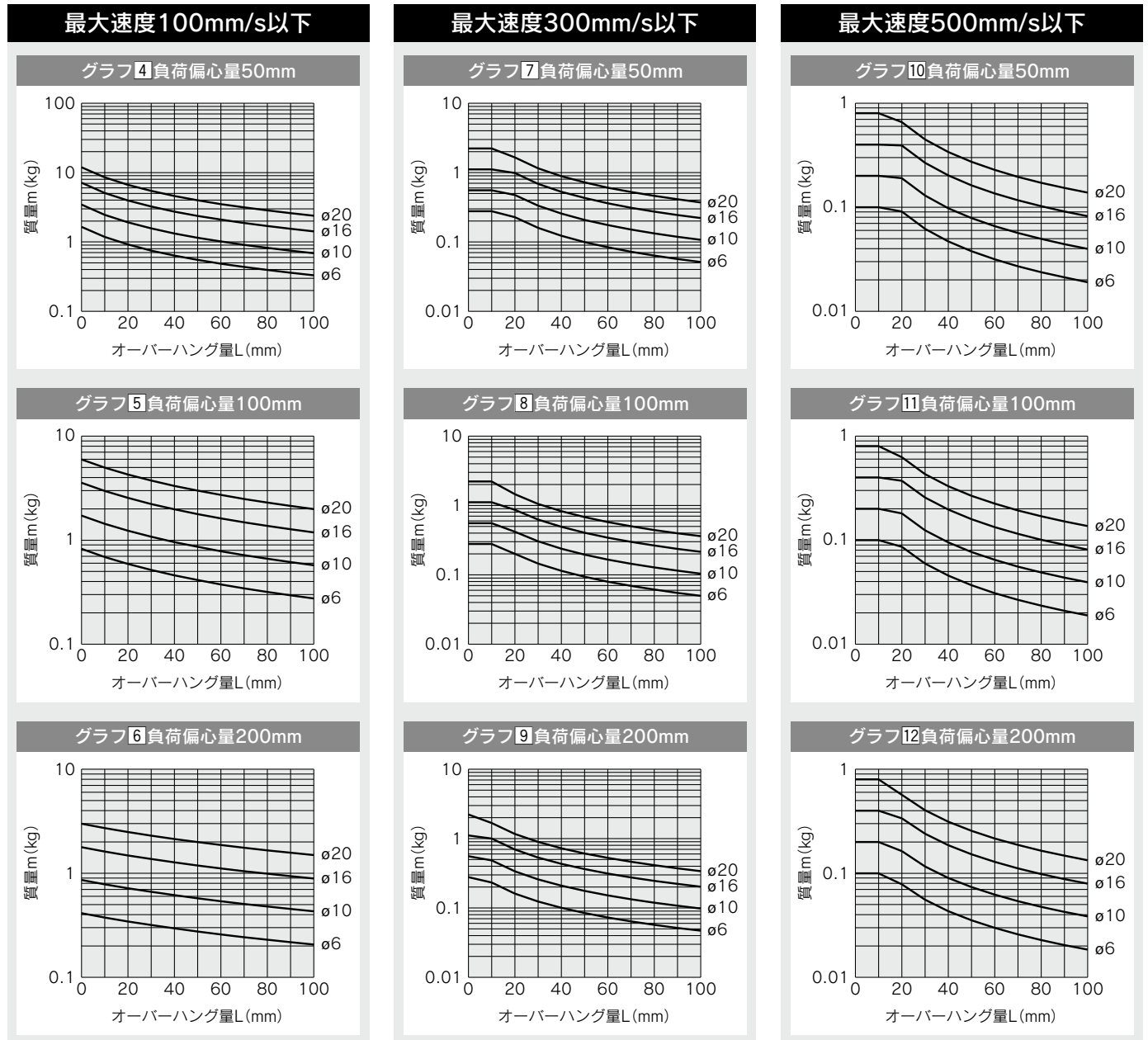
※負荷質量mは「ワーク質量+可動部質量(下表)」としてください。

垂直取付、速度300mm/sからグラフ2を参照。
グラフ2にてオーバーハング量L：40mm、負荷質量m：0.2kgの交点がφ10のグラフの線図よりも下の領域に入っているためφ10に決定。

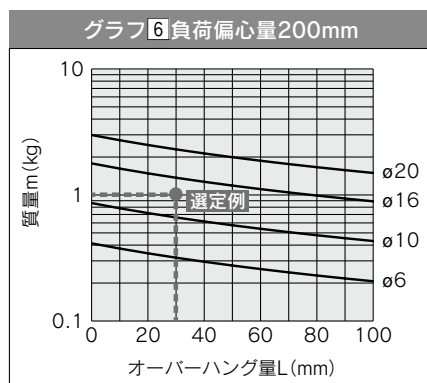
可動部質量表

チューブ内径 (mm)	ストローク (mm)												
	5	10	15	20	25	30	40	50	60	75	100	125	150
6	0.02	0.02	0.03	0.03	0.03	0.03	0.03	0.03	0.04	—	—	—	—
10	0.04	0.04	0.05	0.05	0.05	0.05	0.06	0.06	0.06	0.08	0.10	—	—
16	0.08	0.08	0.09	0.09	0.09	0.09	0.10	0.11	0.11	0.14	0.16	0.19	—
20	0.14	0.14	0.15	0.15	0.16	0.16	0.17	0.18	0.19	0.24	0.28	0.31	0.35

選定グラフ 4~12 (水平取付)



選定例(水平取付)



選定条件 { 取付：水平
最大速度：100mm/s
負荷偏心量 L_1 ：200mm
オーバーハング量 L ：30mm
負荷質量 m ：1.0kg
の場合

※負荷質量 m は「ワーク質量+可動部質量(下表)」としてください。

水平取付、速度100mm/s、負荷偏心量 L_1 200mmからグラフ6を参照。
グラフ6にてオーバーハング量 L ：30mm、負荷質量 m ：1.0kgの交点がø16のグラフの線図よりも下の領域に入っているためø16に決定。

可動部質量表

チューブ内径 (mm)	ストローク (mm)												
	5	10	15	20	25	30	40	50	60	75	100	125	150
6	0.02	0.02	0.03	0.03	0.03	0.03	0.03	0.03	0.04	—	—	—	—
10	0.04	0.04	0.05	0.05	0.05	0.05	0.06	0.06	0.06	0.08	0.10	—	—
16	0.08	0.08	0.09	0.09	0.09	0.09	0.10	0.11	0.11	0.14	0.16	0.19	—
20	0.14	0.14	0.15	0.15	0.16	0.16	0.17	0.18	0.19	0.24	0.28	0.31	0.35

テーブル変位量(参考値)

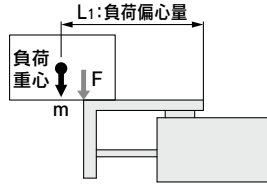
ピッチ方向荷重によるテーブルの変位量

シリンダのストローク出端においてテーブル先端でピッチ方向に荷重Fを作用させたときのテーブル先端部の変位量

テーブル先端部荷重Fは下式にて算出してください。
(L値およびα値は下表参照)

$$F = \frac{L(1-\alpha)}{L} \times m \times 9.81$$

F: テーブル先端部荷重(N)
L1: 負荷偏心量(mm)
m: 負荷質量(kg)
L: 下表参照
α: 下表参照



各ボアサイズ・ストローク別のLおよびα (mm)

ストローク	φ6		φ10		φ16		φ20	
	L	α	L	α	L	α	L	α
5, 10	30	14	35	16	39	19	46	19
15, 20	40		45		49		56	
25, 30	50		55		59		66	
40	60		65		69		76	
50	70		75		79		86	
60	80	85	89	96	20			
75	14	101	107	111				
100		126	132	136				
125		157	161	161				
150		186	186	186				

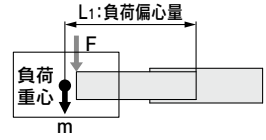
ヨー方向荷重によるテーブルの変位量

シリンダのストローク出端においてテーブル先端でヨー方向に荷重Fを作用させたときのテーブル先端部の変位量

テーブル先端部荷重Fは下式にて算出してください。
(L値およびα値は下表参照)

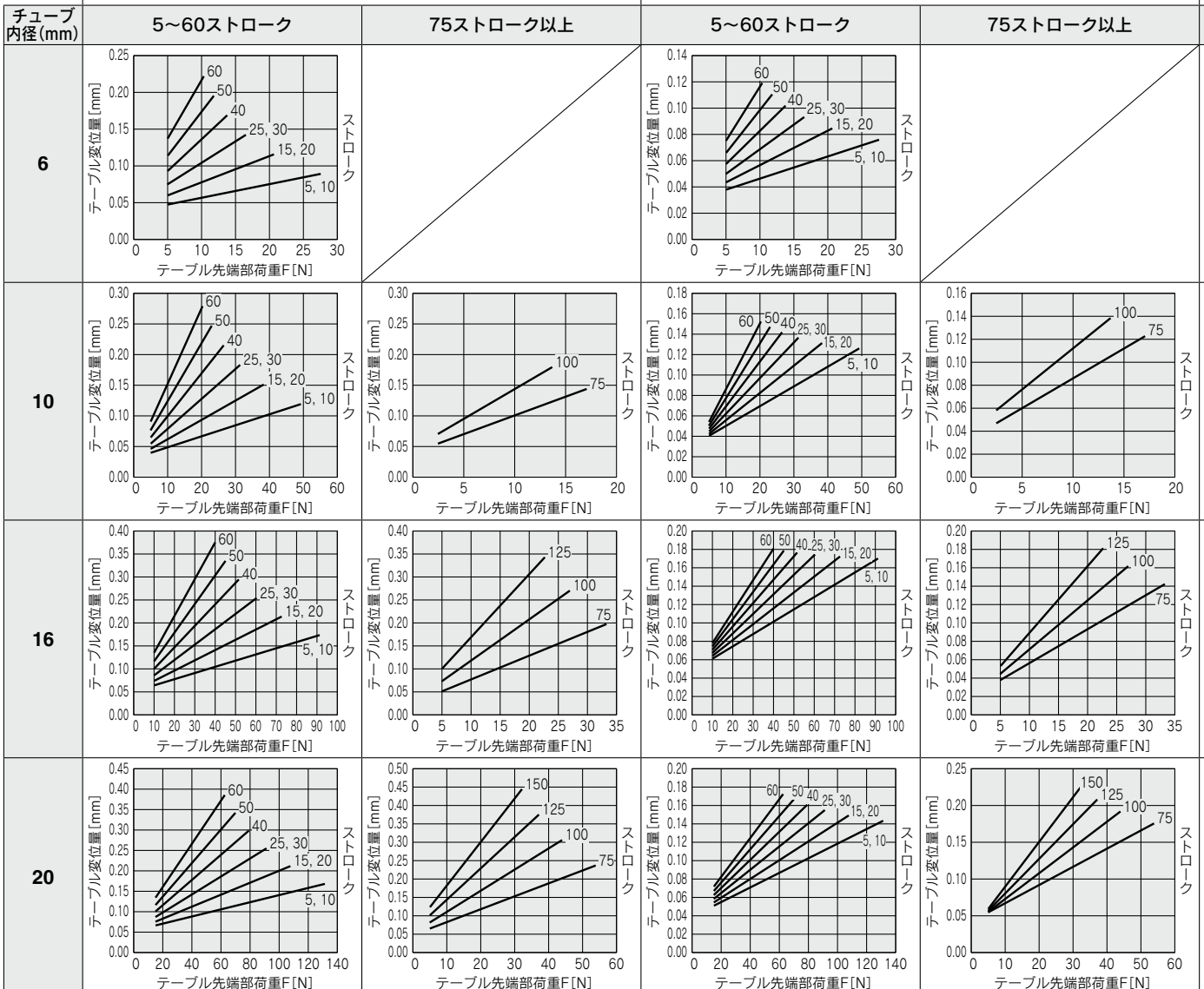
$$F = \frac{L(1-\alpha)}{L} \times m \times 9.81$$

F: テーブル先端部荷重(N)
L1: 負荷偏心量(mm)
m: 負荷質量(kg)
L: 下表参照
α: 下表参照



各ボアサイズ・ストローク別のLおよびα (mm)

ストローク	φ6		φ10		φ16		φ20	
	L	α	L	α	L	α	L	α
5, 10	30	14	35	16	39	19	46	19
15, 20	40		45		49		56	
25, 30	50		55		59		66	
40	60		65		69		76	
50	70		75		79		86	
60	80	85	89	96	20			
75	14	101	107	111				
100		126	132	136				
125		157	161	161				
150		186	186	186				

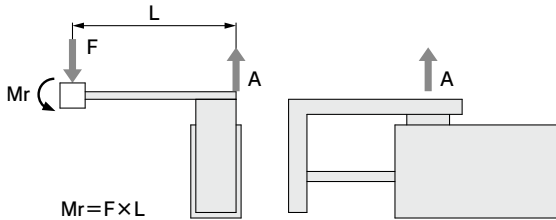


※数値はガイド転動部の弾性変形による変位量を含む片振れの値

テーブルの走り平行度

ロールモーメントによるテーブルの変位量

シリンダのストローク出端において矢印F部に荷重Fを作用させたときのロールモーメントMrに対するテーブル(矢印A部)の変位量



走り平行度	ストローク(mm)					
	5~30	40~60	75	100	125	150
	0.05mm以下	0.1mm以下	0.13mm以下	0.17mm以下	0.21mm以下	0.25mm以下

※負荷変動などによるテーブルのたわみは含みません。

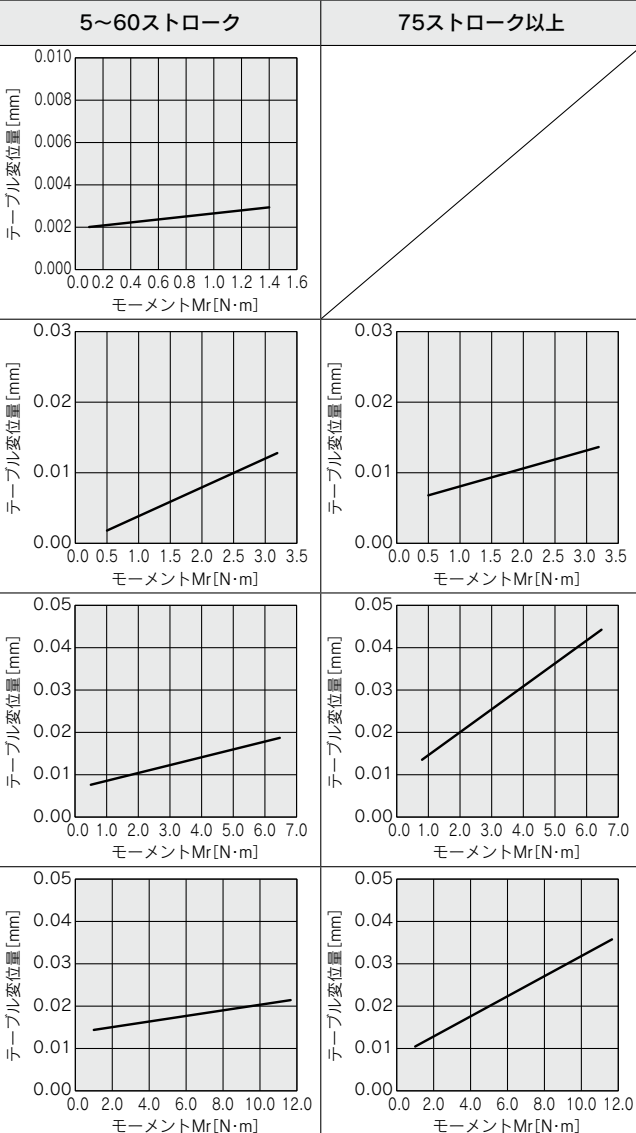
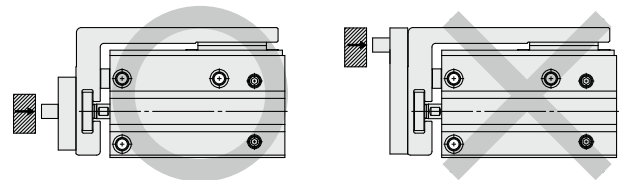
許容モーメント

型式	許容モーメント(N・m)		
	ピッチモーメント Mp	ヨーモーメント My	ロールモーメント Mr
MXH6	0.81	0.81	1.40
MXH10	1.69	1.69	3.19
MXH16	3.49	3.49	6.47
MXH20	5.86	5.86	11.66

設計上のご注意

⚠ 注意

- ①上の許容モーメントだけではチューブ内径の選定はできません。
チューブ内径の選定は、P.3、4の機種選定方法により行ってください。
- ②コンパクトスライドの出力が直接テーブルにかかる場合は、ロッド軸線上にかかるようにしてください。

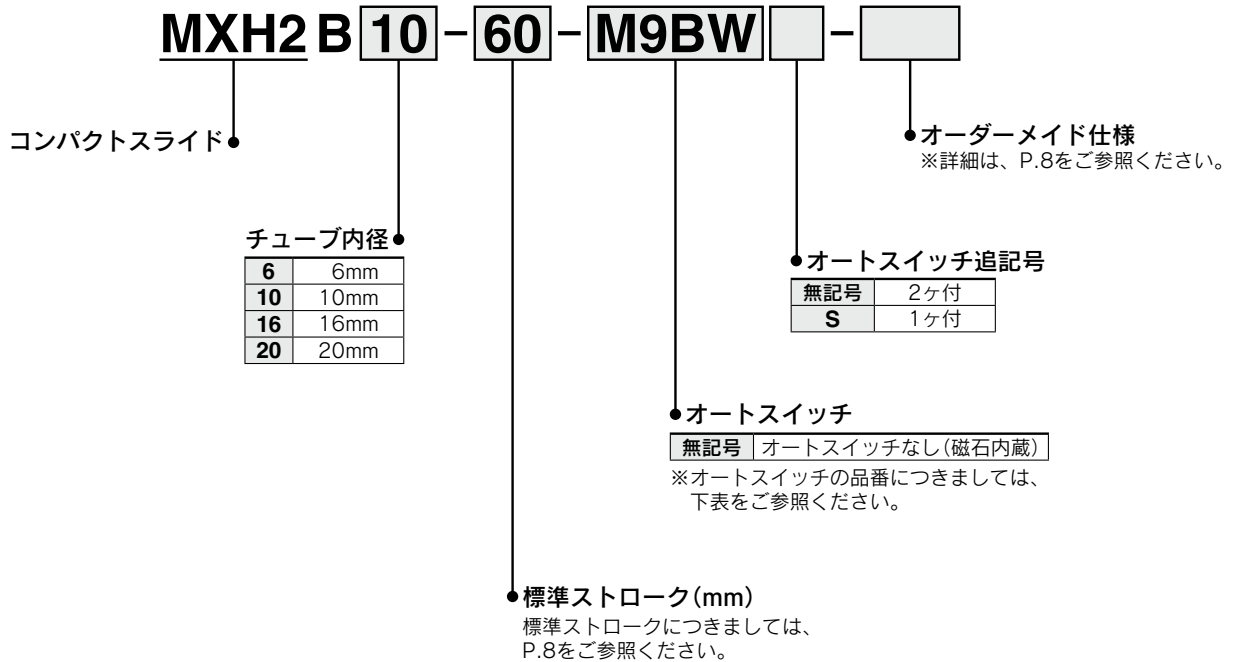


コンパクトスライド MXH2 Series

ø6, ø10, ø16, ø20



型式表示方法



適用オートスイッチ / オートスイッチ単体の詳細仕様は、ホームページWEBカタログをご参照ください。

種類	特殊機能	リード線 取出し	表示 灯	配線(出力)	負荷電圧		オートスイッチ品番		リード線長さ(m)				プリワイヤ コネクタ	適用負荷		
					DC	AC	縦取出し	横取出し	0.5 (無記号)	1 (M)	3 (L)	5 (Z)		IC回路	リレー、 PLC	
オート スイッチ 無 接 点	—	グロメット	有	3線(NPN)	24V	5V, 12V	—	M9NV	M9N	●	●	●	○	○	IC回路	リレー、 PLC
				3線(PNP)				M9PV	M9P	●	●	●	○	○		
				2線				M9BV	M9B	●	●	●	○	○		
				3線(NPN)				M9NV	M9N	●	●	●	○	○		
	診断表示(2色表示)	グロメット	有	3線(PNP)	24V	5V, 12V	—	M9PWV	M9PW	●	●	●	○	○	IC回路	リレー、 PLC
				2線				M9BWV	M9BW	●	●	●	○	○		
				3線(NPN)				*1 M9NAV	*1 M9NA	○	○	●	○	○	IC回路	
				3線(PNP)				*1 M9PAV	*1 M9PA	○	○	●	○	○	—	
耐水性向上品(2色表示)	グロメット	有	2線	24V	12V	100V 100V以下	*1 M9BAV	*1 M9BA	○	○	●	○	○	—	—	
			3線(NPN相当)				—	5V	—	A96V	A96	●	—	●		—
オート スイッチ 有 接 点	—	グロメット	有	2線	24V	12V	100V 100V以下	*2 A93V	A93	●	●	●	●	—	—	リレー、 PLC
				無				—	—	—	A90V	A90	●	—	●	

※1 耐水性向上タイプのオートスイッチは、上記型式の製品に取付可能ですが、それにより製品の耐水性能を保証するものではありません。

※2 リード線長さ1mタイプは、D-A93のみの対応となります。

※リード線長さ記号 0.5m……………無記号 (例) M9NW ※○印の無接点オートスイッチは受注生産となります。

1m…………… M (例) M9NWM

3m…………… L (例) M9NWL

5m…………… Z (例) M9NWZ

※上記掲載機種以外にも、適用可能なオートスイッチがありますので詳細は、P.17をご参照ください。

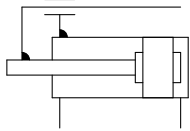
※プリワイヤコネクタ付オートスイッチの詳細は、ホームページWEBカタログをご参照ください。

※オートスイッチは同梱出荷(未組付)となります。

仕様



表示記号
ラバークッション



チューブ内径 (mm)	6	10	16	20
使用流体	空気			
作動方式	複動形			
配管接続口径	M5×0.8			
最低使用圧力	0.2MPa	0.1MPa	0.08MPa	
最高使用圧力	0.7MPa			
保証耐圧力	1.05MPa			
周囲温度および使用流体温度	オートスイッチなし：-10~70℃(ただし、凍結なきこと) オートスイッチ付：-10~60℃(ただし、凍結なきこと)			
使用ピストン速度	50~500mm/s			
許容運動エネルギーJ	0.0125	0.025	0.05	0.1
給油	シリンダ部	無給油		
	ガイド部	給油を推奨*		
クッション	両側ラバークッション			
ストローク長さの許容差	+1.0 0			

※使用条件や環境にもよりますが、定期的によりニアガイド軌道面にグリースを塗布することでより長くガイドの性能を維持することができます。
グリースパックは付属しませんので別途手配してください。
グリースパック品番：GR-S-010(10g)



オーダーメイド仕様
(詳細はP.20~22をご参照ください。)

表示記号	仕様/内容
-XC79	タップ穴、ドリル穴、ピン穴加工追加
-XB13	低速シリンダ(5~50mm/s)
-XC3□	ポート位置関係の特殊
-XC19	中間ストローク(スペーサ対応)
-XC22	パッキン類フッ素ゴム

標準ストローク表

チューブ内径 (mm)	標準ストローク (mm)
6	5, 10, 15, 20, 25, 30, 40, 50, 60
10	5, 10, 15, 20, 25, 30, 40, 50, 60, 75, 100
16	5, 10, 15, 20, 25, 30, 40, 50, 60, 75, 100, 125
20	5, 10, 15, 20, 25, 30, 40, 50, 60, 75, 100, 125, 150

注) 中間ストロークにつきましては、オーダーメイド(-XC19)で対応します。(詳細→P.22)

理論出力表

チューブ内径 (mm)	ロッド径 (mm)	作動方向	受圧面積 (mm ²)	使用圧力MPa		
				0.3	0.5	0.7
6	3	OUT	28	8	14	19
		IN	21	6	10	14
10	4	OUT	78	23	39	55
		IN	66	19	33	46
16	6	OUT	201	60	101	141
		IN	172	51	86	121
20	8	OUT	314	94	157	220
		IN	264	79	132	185

質量表

チューブ内径 (mm)	ストローク (mm)													
	5st	10st	15st	20st	25st	30st	40st	50st	60st	75st	100st	125st	150st	
6	61	68	75	82	89	96	110	124	137	—	—	—	—	
10	103	113	124	134	144	154	174	195	215	259	312	—	—	
16	182	196	210	224	238	251	279	306	333	406	481	554	—	
20	347	370	392	415	438	460	505	550	596	706	826	948	1069	

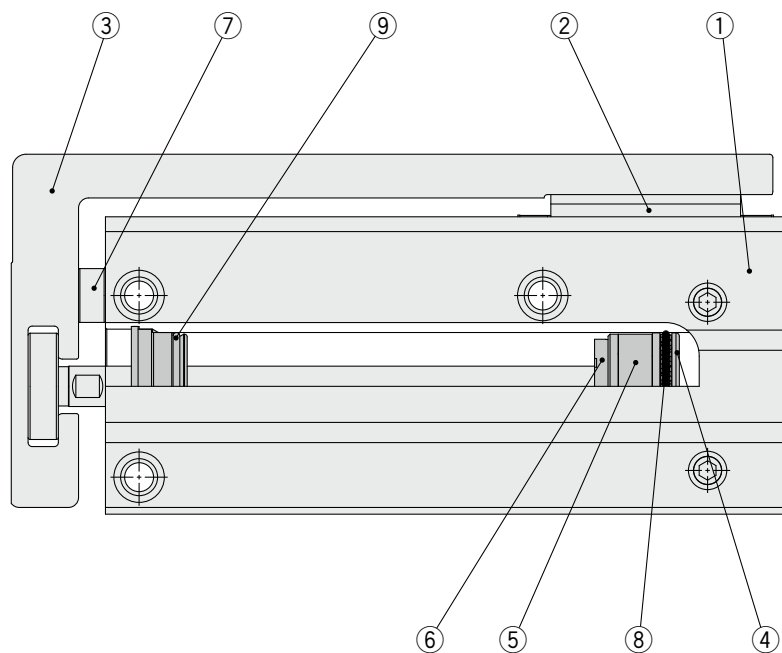
オートスイッチ付の仕様につきましては P.17、18をご参照ください。

- ・オートスイッチ取付可能最小ストローク
- ・オートスイッチ適正取付位置(ストロークエンド検出時)および取付高さ
- ・オートスイッチ取付方法

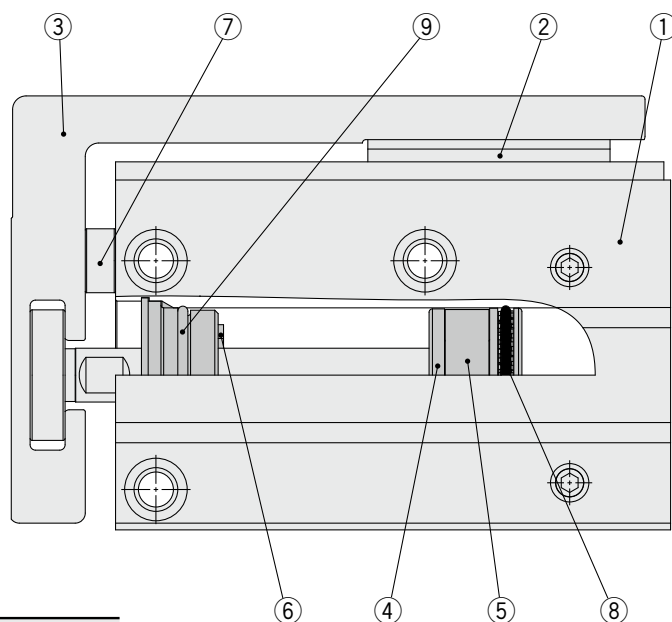
MXH2 Series

構造図

φ6~φ16



φ20

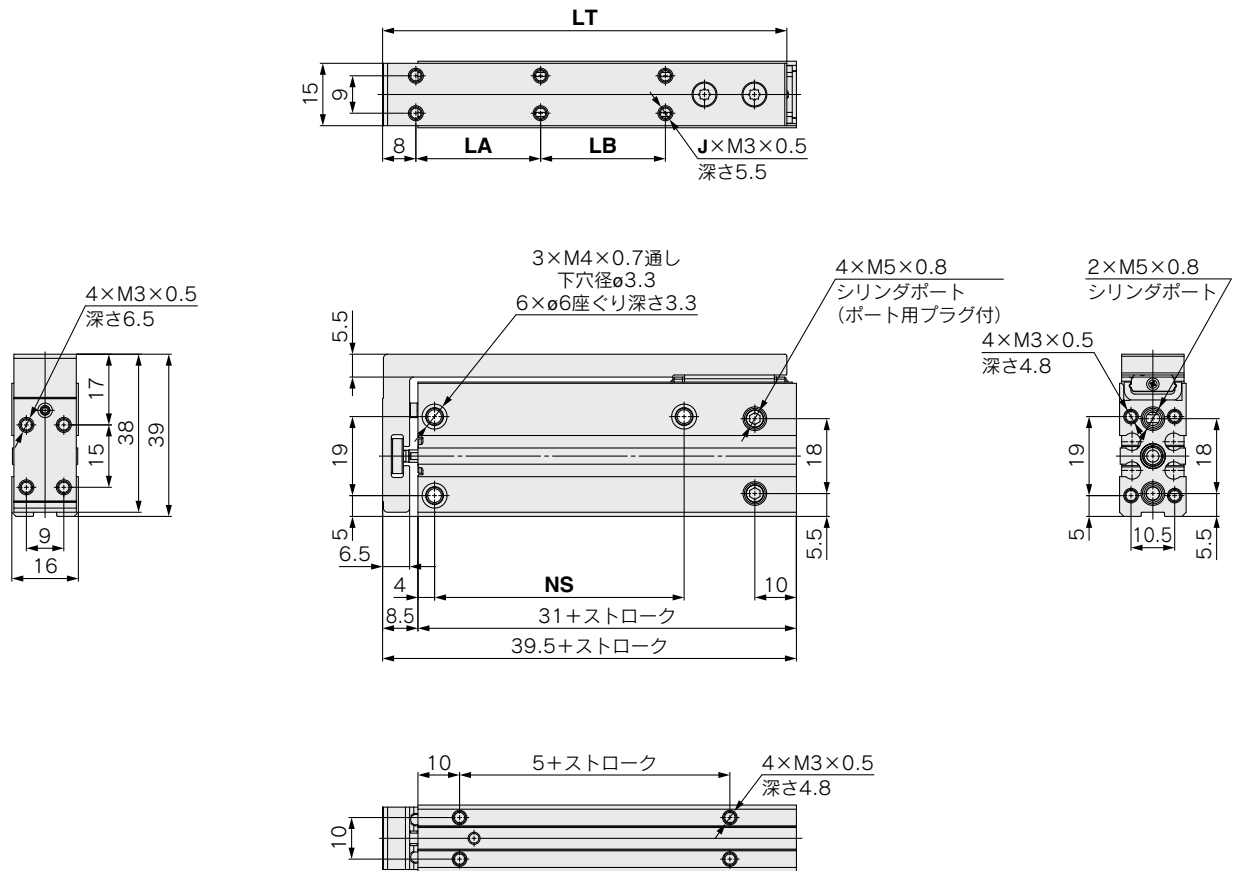


構成部品

番号	部品名
1	シリンダチューブ
2	ガイド
3	テーブル
4	ピストン
5	マグネット
6	ダンパ
7	ダンパ
8	ピストンパッキン
9	ガスケット

外形寸法図/Ø6

5~60ストローク



注1) コンパクトスライドの取付方法、ワークの取付方法につきましては製品個別注意事項をご参照ください。
 注2) ポート位置の変更につきましては製品個別注意事項(P.23)をご参照ください。

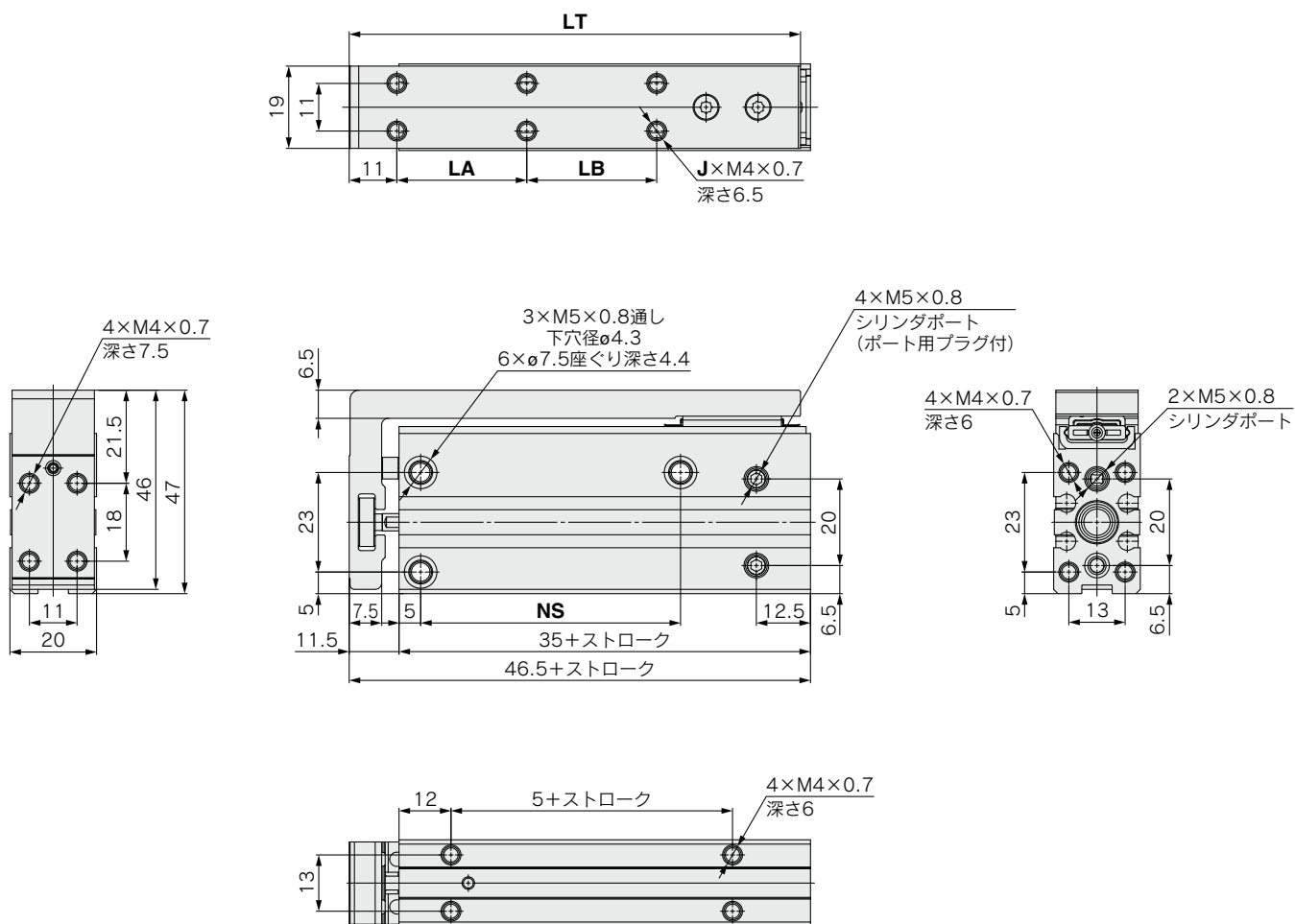
(mm)

ストローク	J	LA	LB	LT	NS
5	4	10	—	42	14
10	4	10	—	47	14
15	4	20	—	52	24
20	4	20	—	57	24
25	4	30	—	62	30
30	4	30	—	67	30
40	6	20	20	77	45
50	6	25	25	87	55
60	6	30	30	97	60

MXH2 Series

外形寸法図/Ø10

5~60ストローク



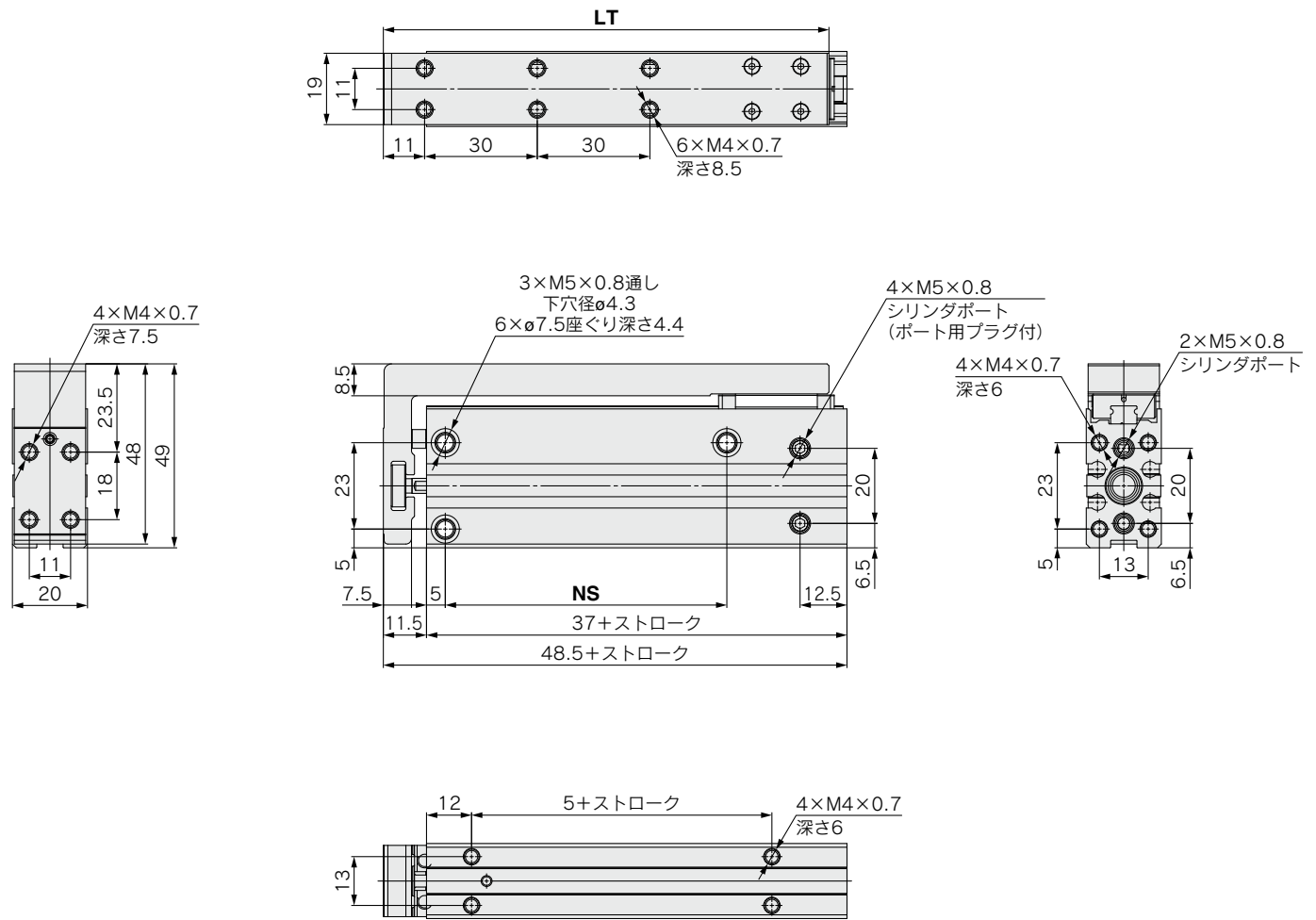
注1) コンパクトスライドの取付方法、ワークの取付方法につきましては製品個別注意事項をご参照ください。
 注2) ポート位置の変更につきましては製品個別注意事項(P.23)をご参照ください。

(mm)

ストローク	J	LA	LB	LT	NS
5	4	10	—	49	14
10	4	10	—	54	14
15	4	20	—	59	24
20	4	20	—	64	24
25	4	30	—	69	30
30	4	30	—	74	30
40	6	20	20	84	45
50	6	25	25	94	55
60	6	30	30	104	60

外形寸法図/Ø10

75, 100ストローク



注1) コンパクトスライドの取付方法、ワークの取付方法につきましては製品個別注意事項をご参照ください。
 注2) ポート位置の変更につきましては製品個別注意事項(P.23)をご参照ください。

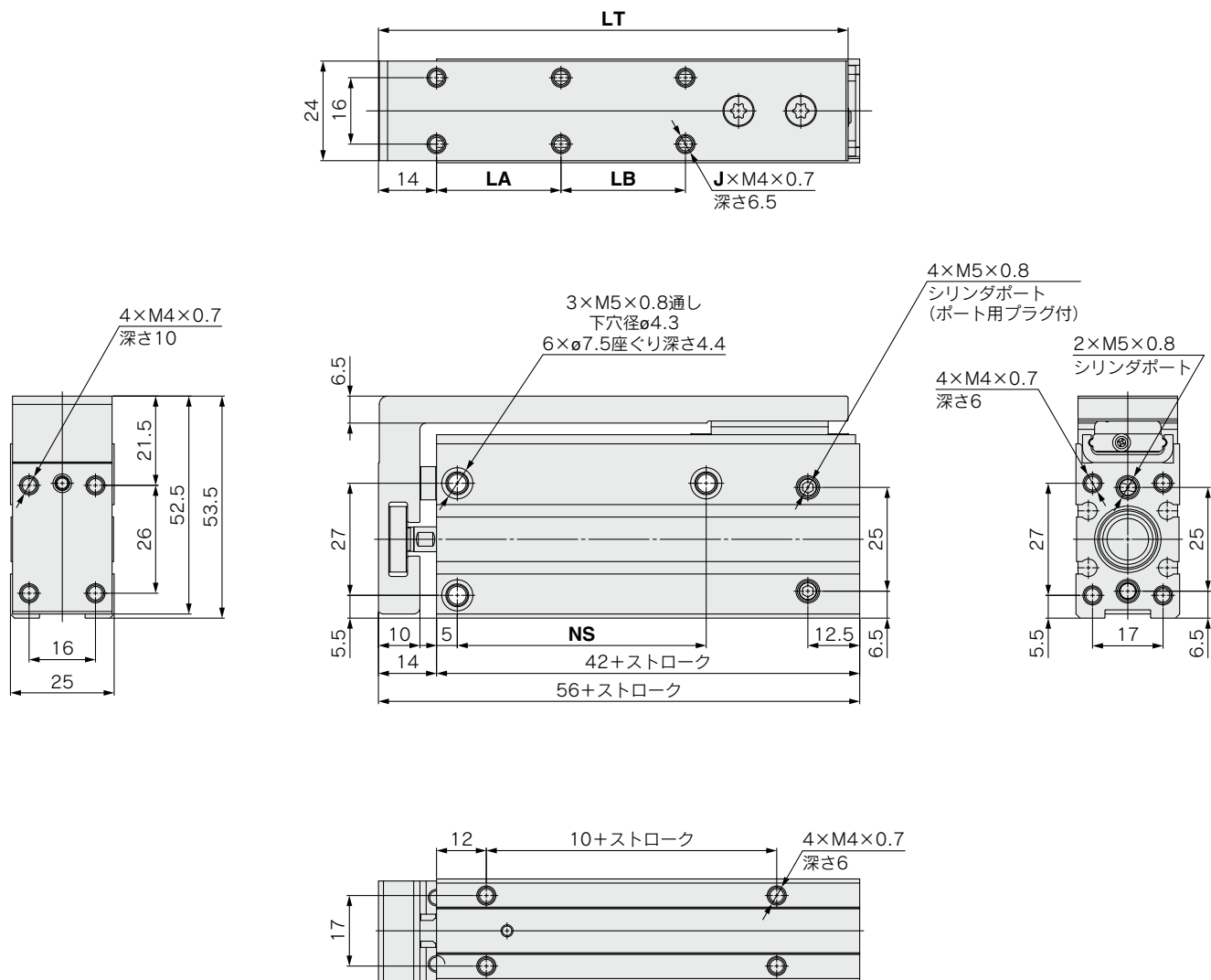
(mm)

ストローク	LT	NS
75	119	75
100	144	100

MXH2 Series

外形寸法図/φ16

5~60ストローク



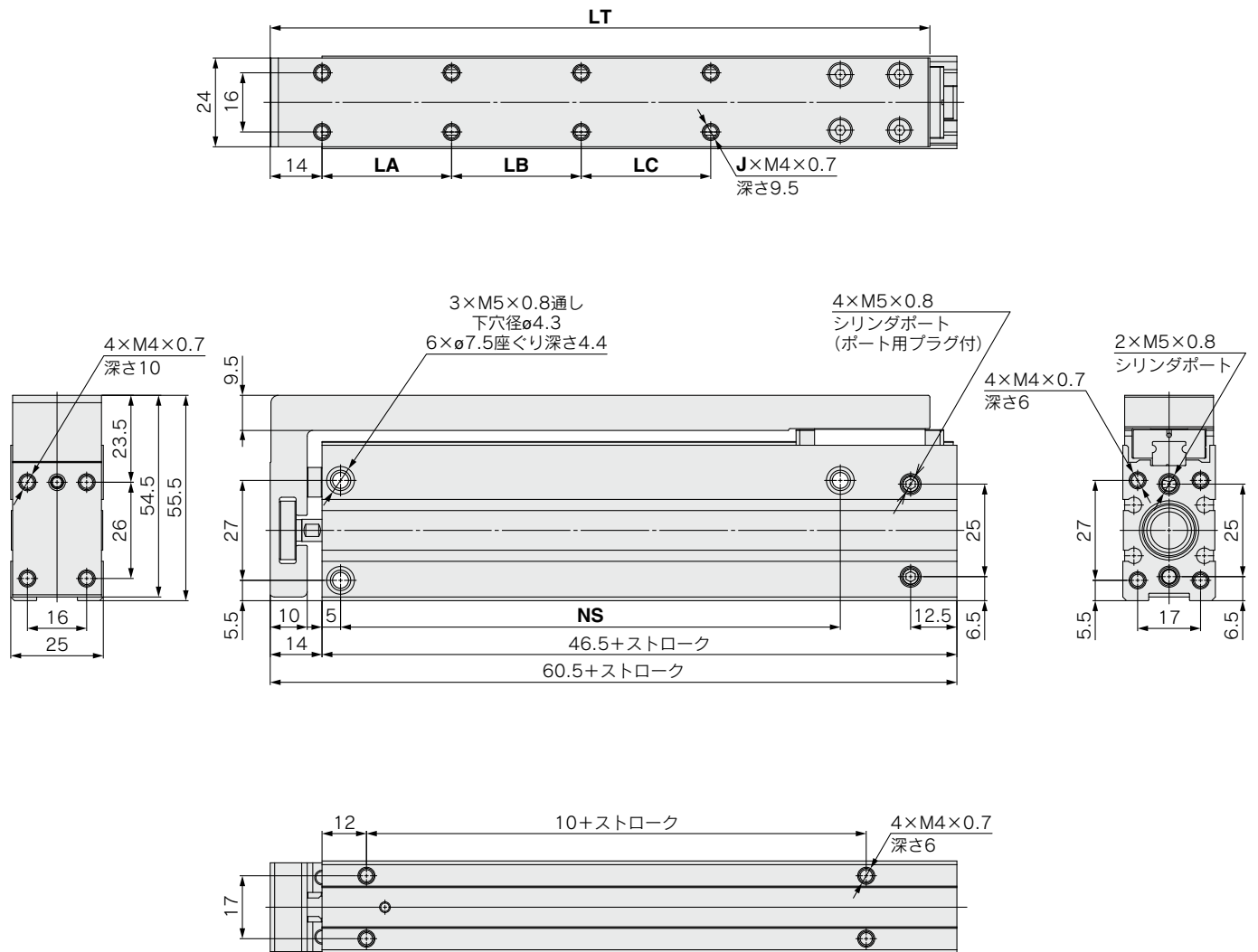
注1) コンパクトスライドの取付方法、ワークの取付方法につきましては製品個別注意事項をご参照ください。
注2) ポート位置の変更につきましては製品個別注意事項 (P.23) をご参照ください。

ストローク	J	LA	LB	LT	NS
5	4	10	—	58	20
10	4	10	—	63	20
15	4	20	—	68	30
20	4	20	—	73	30
25	4	30	—	78	40
30	4	30	—	83	40
40	6	20	20	93	50
50	6	25	25	103	60
60	6	30	30	113	60

(mm)

外形寸法図/φ16

75, 100, 125ストローク



注1) コンパクトスライドの取付方法、ワークの取付方法につきましては製品個別注意事項をご参照ください。
 注2) ポート位置の変更につきましては製品個別注意事項 (P.23)をご参照ください。

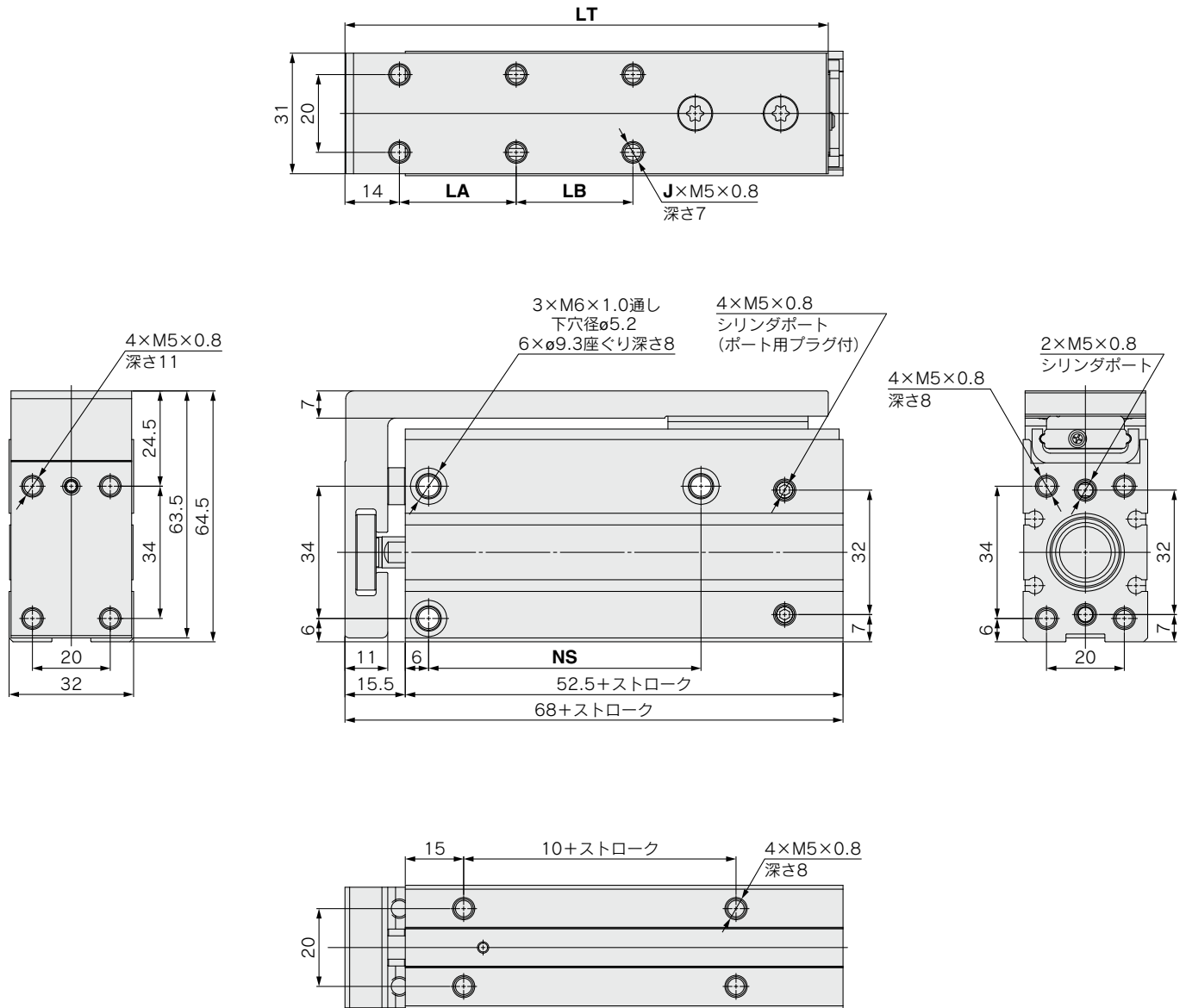
(mm)

ストローク	J	LA	LB	LC	LT	NS
75	6	30	30	—	128.5	75
100	6	30	30	—	153.5	100
125	8	35	35	35	178.5	135

MXH2 Series

外形寸法図/Ø20

5~60ストローク



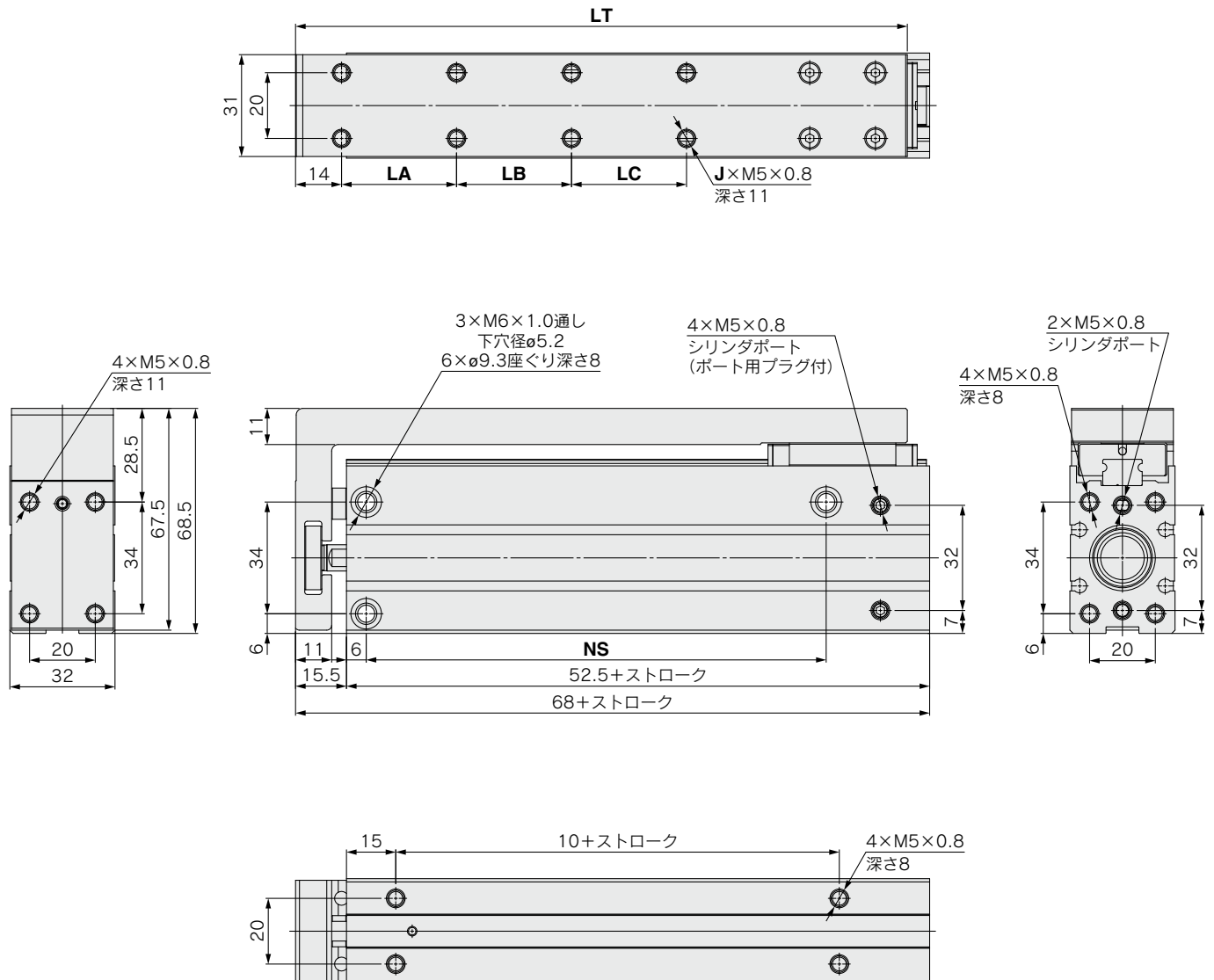
注1) コンパクトスライドの取付方法、ワークの取付方法につきましては製品個別注意事項をご参照ください。
 注2) ポート位置の変更につきましては製品個別注意事項(P.23)をご参照ください。

(mm)

ストローク	J	LA	LB	LT	NS
5	4	10	—	69	20
10	4	10	—	74	20
15	4	20	—	79	25
20	4	20	—	84	25
25	4	30	—	89	40
30	4	30	—	94	40
40	6	20	20	104	50
50	6	25	25	114	70
60	6	30	30	124	70

外形寸法図/Ø20

75, 100, 125, 150ストローク



注1) コンパクトスライドの取付方法、ワークの取付方法につきましては製品個別注意事項をご参照ください。
 注2) ポート位置の変更につきましては製品個別注意事項 (P.23) をご参照ください。

(mm)

ストローク	J	LA	LB	LC	LT	NS
75	6	30	30	—	136.5	90
100	6	30	30	—	161.5	115
125	8	35	35	35	186.5	140
150	8	35	35	35	211.5	165

MXH2 Series

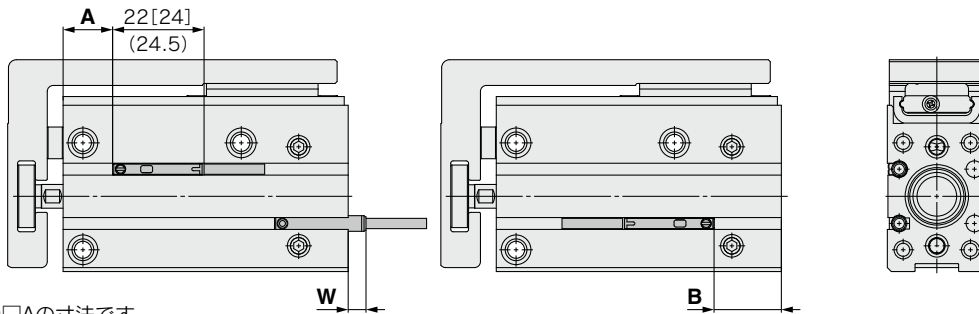
オートスイッチ取付

オートスイッチ取付可能最小ストローク

オートスイッチ 取付数	適用オートスイッチ型式		
	D-M9□, M9□V	D-M9□W, M9□WV D-M9□A, M9□AV	D-A9□, A9□V
1ヶ付	5	5	5
2ヶ付	5	10	10

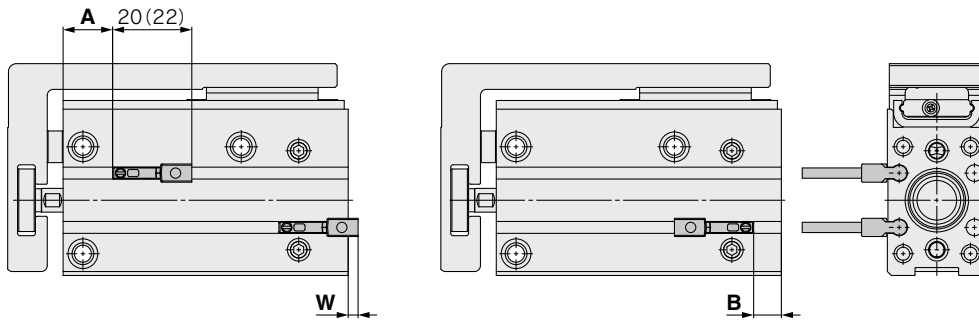
オートスイッチ適正取付位置(ストロークエンド検出時)および取付高さ

D-M9□型
D-M9□W型
D-M9□A型
D-A9□型



[]内の数値は、D-M9□Aの寸法です。
()内の数値は、D-A9□、A93の寸法です。

D-M9□V型
D-M9□WV型
D-M9□AV型
D-A9□V型



()内の数値は、D-M9□AV、A9□Vの寸法です。

チューブ 内径(mm)	D-M9□W/D-M9□		D-M9□WV/D-M9□V			D-M9□A			D-M9□AV			D-A9□, A93			D-A96/D-A9□V			
	A	W	B	A	W	B	A	W	B	A	W	B	A	W	B	A	W	B
6	12.0	3.5	6.5	12.0	1.5	6.5	12.0	5.5	6.5	12.0	3.5	6.5	8.0	2.0	2.5	8.0	-0.5	2.5
10	10.0	-2.5 (-4.5)	12.5 (14.5)	10.0	-4.5 (-6.5)	12.5 (14.5)	10.0	-0.5 (-2.5)	12.5 (14.5)	10.0	-2.5 (-4.5)	12.5 (14.5)	6.0	-4.0 (-6.0)	8.5 (10.5)	6.0	-6.5 (-8.5)	8.5 (10.5)
16	12.0	-7.0 (-11.5)	17.0 (21.5)	12.0	-9.0 (-13.5)	17.0 (21.5)	12.0	-5.0 (-9.5)	17.0 (21.5)	12.0	-7.0 (-11.5)	17.0 (21.5)	8.0	-8.5 (-13.0)	13.0 (17.5)	8.0	-11.0 (-15.5)	13.0 (17.5)
20	17.5	-14.0	24.0	17.5	-16.0	24.0	17.5	-12.0	24.0	17.5	-14.0	24.0	13.5	-15.5	20.0	13.5	-18.0	20.0

注1) 表中Wのマイナス表示寸法の場合、シリンダ本体端より内側への取付となります。

注2) 5ストロークおよび10ストロークの場合、動作範囲の関係でオートスイッチがOFFしない時や2ヶのオートスイッチが同時にONする場合があります。設定の際には上表の値より1~4mm程度外側に設定したうえで、オートスイッチが正常に作動するか動作検査(1ヶ付の場合…確実にオン、オフする事。2ヶ付の場合…2ヶのオートスイッチのオンの確認)を実施してください。

注3) 表中の()内数値は75ストローク以上の寸法です。

動作範囲

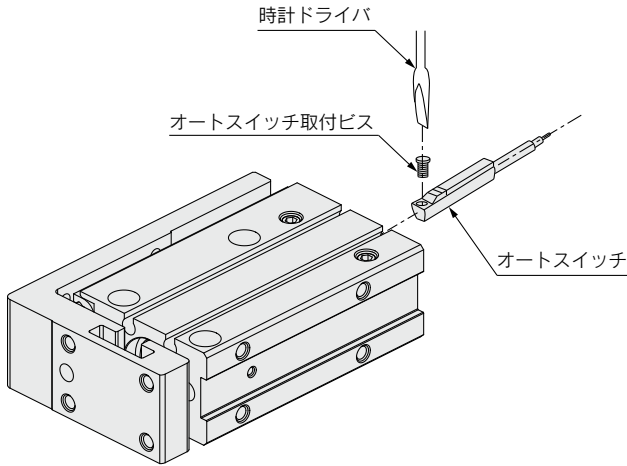
オートスイッチ型式	チューブ内径			
	6	10	16	20
D-M9□, M9□V D-M9□W, M9□WV D-M9□A, M9□AV	3	3.5	5	6
D-A9□, A9□V	5	6	9	11

*応差を含めた目安であり、保証するものではありません。(ばらつき±30%程度)
周囲の環境により大きく変化する場合があります。

型式表示方法に記載の適用オートスイッチ以外にも下記オートスイッチの取付けが可能です。

*ノーマルクローズ(NC=b接点)無接点オートスイッチ(D-M9□E(V)型)もありますので、詳細はホームページWEBカタログをご参照ください。

オートスイッチ取付方法



- オートスイッチ取付ビスを締付ける際には、握り径5～6mmの時計ドライバをご使用ください。

オートスイッチ取付ビスの締付トルク (N・m)

オートスイッチ型式	締付トルク
D-M9□(V) D-M9□W(V) D-A93	0.05～0.15
D-M9□A(V)	0.05～0.10
D-A9□(V) (D-A93を除く)	0.10～0.20

注) 側面配管でご使用の場合、配管面にオートスイッチ D-A9□V型、M9□V型は取付けられませんのでご注意ください。

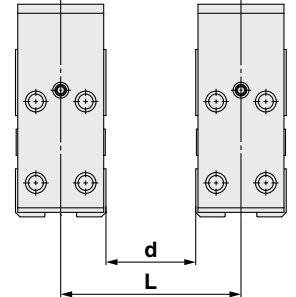
⚠ オートスイッチ取付上のご注意

近接して設置する場合

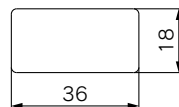
D-A9□, D-M9□型オートスイッチ付コンパクトスライドで、製品間隔が表1に示す寸法未満ではオートスイッチが誤動作する恐れがありますのでそれ以上の間隔をとってください。止むを得ず右記寸法未満でご使用の場合は、シールドする必要がありますので鉄板や、磁気シールド板(MU-S025)をオートスイッチに近接するシリンダの相対する位置に貼付してください。(詳細はお問合せください。)シールド板を使用しないと、オートスイッチの誤動作の原因となります。

表1 (mm)

チューブ内径 (mm)	d	L
6	5	21
10	5	25
16	10	35
20	15	47



別売のシールド板(MU-S025)の寸法を参考に示します。

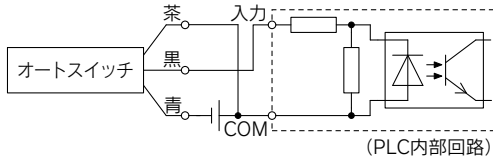


材質：フェライト系ステンレス鋼、
厚さ：0.3mm
裏面は糊加工済にてシリンダへの
貼り付けが可能です。

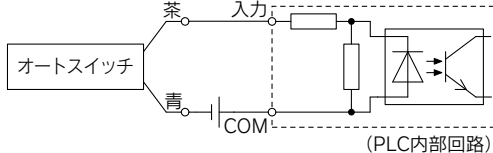
ご使用になる前に オートスイッチ／結線方法、接続例

シンク入力仕様の場合

3線式NPN

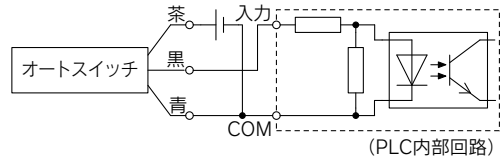


2線式

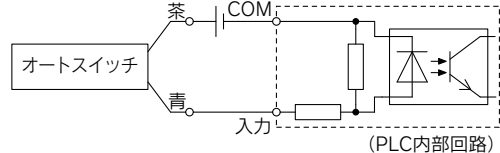


ソース入力仕様の場合

3線式PNP



2線式



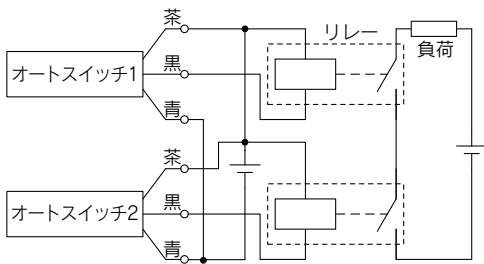
PLCの入力仕様により接続方法が異なりますので、PLCの入力仕様に応じて接続してください。

AND(直列)、OR(並列) 接続例

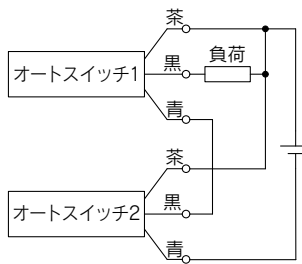
※無接点オートスイッチを使用時の入力判定は、50ms間の信号は無効となるように、設備上にて設定願います。また使用環境によっては正常に動作しない場合があります。

3線式NPN出力のAND接続

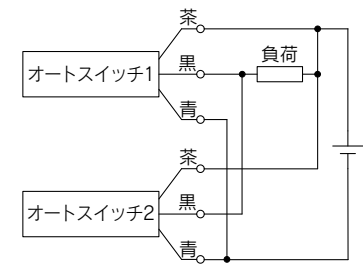
(リレーを使用する場合)



(オートスイッチのみで行う場合)

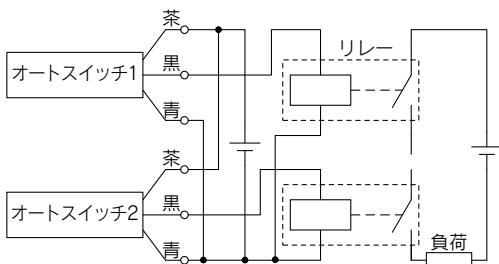


3線式NPN出力のOR接続

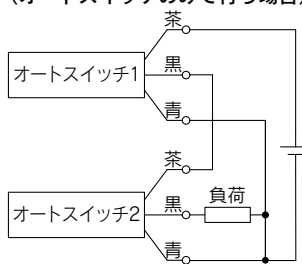


3線式PNP出力のAND接続

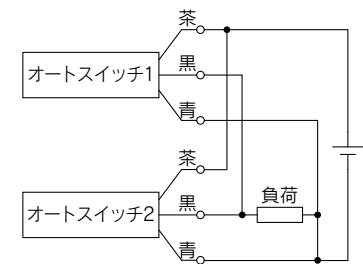
(リレーを使用する場合)



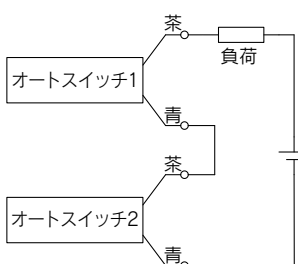
(オートスイッチのみで行う場合)



3線式PNP出力のOR接続



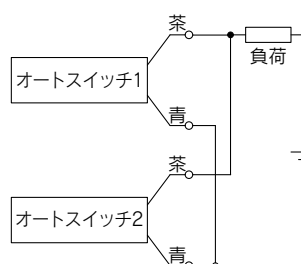
2線式のAND接続



例) ON時の負荷電圧
電源電圧：DC24V
内部降下電圧：4V
ON時の負荷電圧＝電源電圧－内部降下電圧×2個
＝24V－4V×2個
＝16V

オートスイッチ2個をAND接続した場合ON時の負荷電圧が低下し負荷の動作不良を生じる場合があります。また、表示灯はオートスイッチ2個がON状態となったとき点灯します。負荷電圧仕様が20V未満のオートスイッチは、使用できません。無接点オートスイッチの耐熱型やトリマスイッチをAND接続で使用の際は当社にご確認ください。

2線式のOR接続



例) OFF時の負荷電圧
漏れ電流：1mA
負荷インピーダンス：3kΩ
OFF時の負荷電圧＝漏れ電流×2個×負荷インピーダンス
＝1mA×2個×3kΩ
＝6V

(無接点)
オートスイッチ2個をOR接続した場合OFF時の負荷電圧が大きくなり動作不良を生じる場合があります。

(有接点)
漏れ電流がないため、OFF時の負荷電圧が大きくなることはありませんが、ON状態のオートスイッチ個数により、オートスイッチに流れる電流値が分散、減少するため、表示灯が暗くなり、点灯しない場合もあります。

MXH2 Series 簡易特注品

簡易特注システムにて対応いたします。

ご注文の際はホームページ簡易特注システムより「簡易特注品仕様書」をダウンロードのうえ手配をお願いします。



表示記号

-XC79

1 タップ穴、ドリル穴、ピン穴加工追加

本簡易特注は複合形エアシリンダの主にワーク等を取付けるための部品にタップ穴、ドリル穴、ピン穴をお客様の要望通りに追加加工するものです。
ただし、各機種には追加加工不可部分がありますので、それぞれの機種の追加加工制限を参照ください。

適用シリーズと追加加工適応部品

適用シリーズ	追加加工適応部品
MXH2	テーブル

注意事項

- 追加加工した穴の強度や製品自体に与える強度低下影響につきましては責任を負いかねます。
- 追加加工部分への再メッキ処理は施されません。
- 通し穴の場合は“通シ”、止まり穴の場合は“有効深さ”を必ず記入願います。
- 通し穴を追加加工して使用される場合、ワーク取付け用のボルトなどの先端がシリンダ側に突き出ることのないようにしてください。思わぬ支障の発生することがあります。
- 標準品の既存取付け穴に追加加工する穴がかからないように願います。ただし、既存穴と同位置に大きなサイズの穴を追加加工することは可能です。

共通補足説明／追加加工可能な穴は下記の3種類となります。

タップ穴	ドリル穴	ピン穴												
<p>指定された呼び径とピッチのタップ穴を追加加工します。(最大ねじ呼び径M20) 止まり穴はタップ有効深さに対し下穴先端までの深さが下図のA~Cの合計となりますので貫通不可条件等のある場合、穴の奥に十分な肉厚が残るようにしてください。</p> <p>(注) Pはねじピッチを表しています</p>	<p>指定された内径のドリル穴を加工します。(最大穴径20mm) 止まり穴を希望される場合は有効深さでご指示ください。(下図参照)なお、内径の寸法精度は±0.2mmとなります。</p>	<p>指定された内径のピン穴(リーマ穴)を加工します。(最大穴径20mm) 内径寸法は指定された穴径に対し、H7公差となります。(下表参照)</p> <table border="1"> <thead> <tr> <th>穴径</th> <th>3以下</th> <th>3を超え6以下</th> <th>6を超え10以下</th> <th>10を超え18以下</th> <th>18を超え20以下</th> </tr> </thead> <tbody> <tr> <td>寸法公差</td> <td>+0.01 0</td> <td>+0.012 0</td> <td>+0.015 0</td> <td>+0.018 0</td> <td>+0.021 0</td> </tr> </tbody> </table>	穴径	3以下	3を超え6以下	6を超え10以下	10を超え18以下	18を超え20以下	寸法公差	+0.01 0	+0.012 0	+0.015 0	+0.018 0	+0.021 0
穴径	3以下	3を超え6以下	6を超え10以下	10を超え18以下	18を超え20以下									
寸法公差	+0.01 0	+0.012 0	+0.015 0	+0.018 0	+0.021 0									

追加加工制限／斜線部が追加加工制限範囲ですので下記を参考に寸法設計願います。

MXH2シリーズ テーブル 材質：アルミ

追加加工不可範囲寸法表 (mm)

チューブ内径(mm)	LX	LY	LZ
6	28	11	8
10	31	14	8.5
16	39	19	8.5
20	48	23	10.5

表示記号

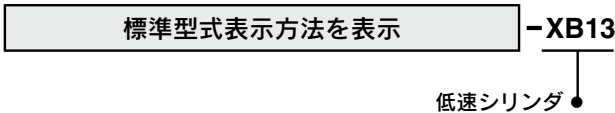
1 低速シリンダ (5~50mm/s)

-XB13

5~50mm/sの低速駆動でもスティックスリップ現象がなくスムーズに作動します。

名称/種類	型式	作動方式	備考
コンパクトスライド	MXH2	複動形	

型式表示方法



注1) 本シリンダは、給油でのご使用は避けてください。

注2) 速度調整には、低速度制御用スピードコントローラ (AS-FM、AS-Mシリーズ) をご使用ください。

仕様

使用ピストン速度	5~50mm/s
外形寸法図	標準形と同一
上記以外の仕様	標準形と同一

表示記号

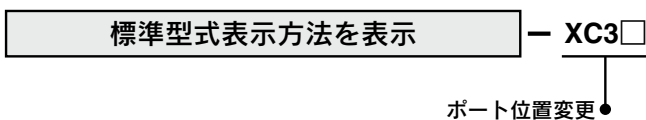
2 ポート位置関係の特殊

-XC3□

標準形に対して接続ポート位置を変更したシリンダ。

名称/種類	型式	作動方式	備考
コンパクトスライド	MXH2	複動形	

型式表示方法



仕様: 標準形と同一

標準品のポート位置は軸方向で両側面にプラグをして出荷していますが、側面ポートの指定が可能です。お客様サイドでのプラグ付け替え作業が不要になります。

ポート位置およびプラグ位置関係

標準	-XC3A	-XC3B
<p>IN OUT プラグ OUTポート INポート プラグ</p>	<p>プラグ OUTポート INポート プラグ</p>	<p>OUTポート INポート プラグ プラグ</p>

表示記号

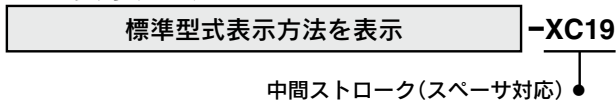
3 中間ストローク(スペーサ対応)

-XC19

標準ストロークのシリンダにスペーサを装着することで中間ストロークに対応。

名称/種類	型式	作動方式	備考
コンパクトスライド	MXH2	複動形	5mm, 10mmのスペーサにて対応

型式表示方法



仕様

中間ストローク 製品寸法および取付寸法	表1参照
上記以外の仕様 製品寸法および取付寸法	標準形と同一

表1.中間ストローク(スペーサ対応)

中間 ストローク	ストローク																
	35	45	55	65	70	80	85	90	95	105	110	115	120	130	135	140	145
製品寸法 および 取付寸法	40スト ローク と同一	50スト ローク と同一	60スト ローク と同一	75ストローク と同一		100ストロークと同一				125ストロークと同一				150ストロークと同一			

- ・標準ストロークのシリンダに5mmまたは10mmのスペーサを装着して対応。
- ・表に記載のない中間ストロークは特注対応となります。

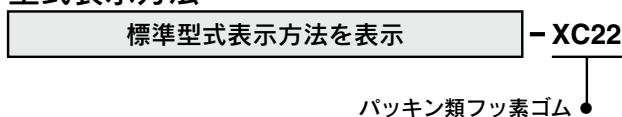
表示記号

4 パッキン類フッ素ゴム

-XC22

名称/種類	型式	作動方式	備考
コンパクトスライド	MXH2	複動形	

型式表示方法



仕様

パッキン材質	フッ素ゴム
周囲温度範囲	注1) オートスイッチ付 :-10℃~60℃ (凍結なきこと) オートスイッチなし:-10℃~70℃
上記以外の仕様 製品寸法および取付寸法	標準形と同一

- 注1) ご使用の際には薬品の種類と使用温度により、使用不可の場合もありますので、当社にご確認ください。
- 注2) オートスイッチ付シリンダの製作も可能ですが、オートスイッチ関係部品(オートスイッチ本体、取付金具、内蔵磁石)は標準品と同一ですので、ご使用になる前に使用環境に対する適性について当社にご確認ください。



MXH2 Series / 製品個別注意事項

ご使用前に必ずお読みください。安全上のご注意につきましては裏表紙、アクチュエータ／共通注意事項、オートスイッチ／共通注意事項につきましては当社ホームページの「SMC製品取扱い注意事項」および「取扱説明書」をご確認ください。 <https://www.smcworld.com>

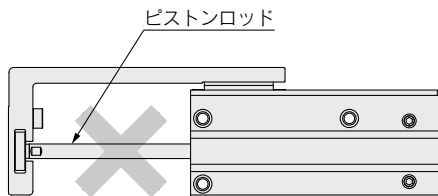
使用上のご注意

⚠ 警告

本シリンダに使用しているグリースが手に付着した状態でタバコ等を吸いますと、有害なガスを発生し人体に損害を与えてしまう恐れがありますのでご注意ください。

⚠ 注意

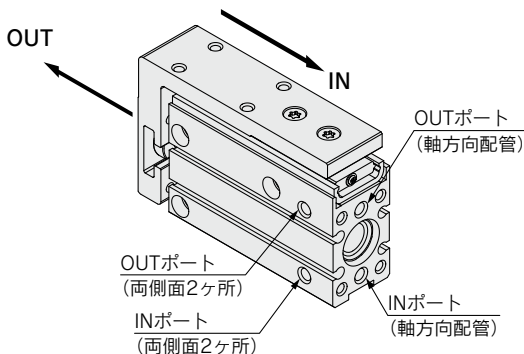
- ① シリンダ作動によるワークの振動が顕著な場合はご使用条件を見直してください。許容モーメント以下でも負荷偏心量が大きめの時には振動が増幅されることがあります。
- ② ピストンロッドには触れないようご注意ください。外力によりテーブルとピストンロッドの連結部がこじり、作動不良となります。



加圧ポート別による作動方向

⚠ 注意

- ① コンパクトスライドは3方向からの配管が可能です。加圧ポートと作動方向は下図をご確認ください。使用状態に応じてプラグの位置を変更してください。ポート位置を変更する場合は、取外したプラグまたは交換用プラグ(下記)をご使用ください。取外したプラグを再使用する際は、プラグにシール材などを使用して再組付けしてください。交換用プラグを使用する際は、プラグのおねじ部全周に薄くグリースを塗布してください。また、プラグを外したポートに異物などの付着がないか確認してから配管してください。再組付後は、必ずエア漏れの確認をしてください。

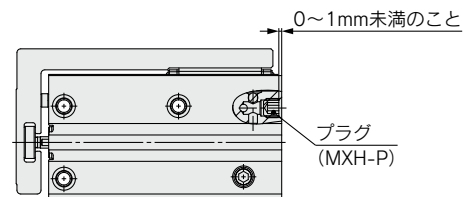


交換用プラグ手配品番：MXH-P(2個入)

加圧ポート別による作動方向

⚠ 注意

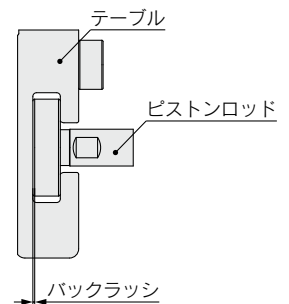
- ② MXH2B6の軸方向配管にプラグを取付ける際、締付けすぎると内部の鋼球と接触しエア漏れが発生しますのでご注意ください。プラグを締付ける目安は、シリンダチューブ面からプラグの沈み寸法が0~1mm未満になるように調整をお願いします。



ストローク方向のバックラッシュ

⚠ 注意

- ① ピストンロッドとテーブルの結合部は、フローティング構造のため、テーブルはストローク方向にバックラッシュがあります。



ピストンロッドとテーブルの結合部

取付け

⚠ 注意

- ① コンパクトスライドの取付方法、ワークの取付方法の使用ボルト長さ、各部締付トルク等は取扱説明書をご確認ください。特にテーブル上面にワークを取付ける場合、規定のねじ長さ以上にて取付けるとリニアガイドと接触する恐れがありますのでご注意ください。

⚠️ 安全上のご注意

ここに示した注意事項は、製品を安全に正しくお使いいただき、あなたや他の人々への危害や損害を未然に防止するためのものです。これらの事項は、危害や損害の大きさと切迫の程度を明示するために、「注意」「警告」「危険」の三つに区分されています。いずれも安全に関する重要な内容ですから、国際規格(ISO/IEC)、日本産業規格(JIS)※1)およびその他の安全法規※2)に加えて、必ず守ってください。

- ⚠️ 危険** : 切迫した危険の状態、回避しないと死亡もしくは重傷を負う可能性が想定されるもの。
- ⚠️ 警告** : 取扱いを誤った時に、人が死亡もしくは重傷を負う可能性が想定されるもの。
- ⚠️ 注意** : 取扱いを誤った時に、人が傷害を負う危険が想定される時、および物的損害のみの発生が想定されるもの。

※1) ISO 4414: Pneumatic fluid power - General rules and safety requirements for systems and their components
ISO 4413: Hydraulic fluid power - General rules and safety requirements for systems and their components
IEC 60204-1: Safety of machinery - Electrical equipment of machines - Part 1: General requirements
ISO 10218-1: Robots and robotic devices - Safety requirements for industrial robots - Part 1: Robots
JIS B 8370: 空気圧システム及びその機器の一般規則及び安全要求事項
JIS B 8361: 油圧システム及びその機器の一般規則及び安全要求事項
JIS B 9960-1: 機械類の安全性—機械の電気装置—第1部: 一般要求事項
JIS B 8433-1: ロボット及びロボティックデバイス—産業用ロボットのための安全要求事項—第1部: ロボット

※2) 労働安全衛生法 など

⚠️ 警告

① 当社製品の適合性の決定は、システムの設計者または仕様を決定する人が判断してください。

ここに掲載されている製品は、使用される条件が多様なため、そのシステムへの適合性の決定は、システムの設計者または仕様を決定する人が、必要に応じて分析やテストを行ってから決定してください。このシステムの所期の性能、安全性の保証は、システムの適合性を決定した人の責任になります。常に最新の製品カタログや資料により、仕様の全ての内容を検討し、機器の故障の可能性についての状況を考慮してシステムを構成してください。

② 当社製品は、充分な知識と経験を持った人が取扱ってください。

ここに掲載されている製品は、取扱いを誤ると安全性が損なわれます。機械・装置の組立てや操作、メンテナンスなどは充分な知識と経験を持った人が行ってください。

③ 安全を確認するまでは、機械・装置の取扱い、機器の取外しを絶対に行わないでください。

1. 機械・装置の点検や整備は、被駆動物体の落下防止処置や暴走防止処置などがなされていることを確認してから行ってください。
2. 製品を取外す時は、上記の安全処置がとられていることの確認を行い、エネルギー源と該当する設備の電源を遮断するなど、システムの安全を確保すると共に、使用機器の製品個別注意事項を参照、理解してから行ってください。
3. 機械・装置を再起動する場合は、予想外の動作・誤動作が発生しても対処できるようにしてください。

④ 当社製品は、製品固有の仕様外での使用はできません。次に示すような条件や環境で使用するには開発・設計・製造されておりませんので、適用外とさせていただきます。

1. 明記されている仕様以外の条件や環境、野外や直射日光が当たる場所での使用。
2. 原子力、鉄道、航空、宇宙機器、船舶、車両、軍用、生命および人体や財産に影響を及ぼす機器、燃料装置、娯楽機器、緊急遮断回路、プレス用クラッチ・ブレーキ回路、安全機器などへの使用、およびカタログ、取扱説明書などの標準仕様に合わない用途の使用。
3. インターロック回路に使用する場合。ただし、故障に備えて機械式の保護機能を設けるなどの2重インターロック方式による使用を除く。また定期的に点検し正常に動作していることの確認を行ってください。

⚠️ 注意

当社の製品は、自動制御機器用製品として、開発・設計・製造しており、平和利用の製造業向けとして提供しています。

製造業以外でのご使用については、適用外となります。

当社が製造、販売している製品は、計量法で定められた取引もしくは証明などを目的とした用途では使用できません。

新計量法により、日本国内でSI単位以外を使用することはできません。

保証および免責事項／適合用途の条件

製品をご使用いただく際、以下の「保証および免責事項」、「適合用途の条件」を適用させていただきます。

下記内容をご確認いただき、ご承諾のうえ当社製品をご使用ください。

『保証および免責事項』

① 当社製品についての保証期間は、使用開始から1年以内、もしくは納入後1.5年以内、いずれか早期に到達する期間です。※3) また製品には、耐久回数、走行距離、交換部品などを定めているものがありますので、当社最寄りの営業拠点にご確認ください。

② 保証期間中において当社の責による故障や損傷が明らかになった場合には、代替品または必要な交換部品の提供を行わせていただきます。なお、ここでの保証は、当社製品単体の保証を意味するもので、当社製品の故障により誘発される損害は、保証の対象範囲から除外します。

③ その他製品個別の保証および免責事項も参照、ご理解の上、ご使用ください。

※3) 真空パッドは、使用開始から1年以内の保証期間を適用できません。真空パッドは消耗部品であり、製品保証期間は納入後1年です。ただし、保証期間内であっても、真空パッドを使用したことによる摩耗、またはゴム材質の劣化が原因の場合には、製品保証の適用範囲外となります。

『適合用途の条件』

海外へ輸出される場合には、経済産業省が定める法令(外国為替および外国貿易法)、手続きを必ず守ってください。

⚠️ 安全に関するご注意

ご使用の際は「SMC製品取扱い注意事項」(M-03-3)および「取扱説明書」をご確認のうえ、正しくお使いください。

SMC株式会社

<https://www.smcworld.com>

営業拠点／仙台・札幌・北上・山形・郡山・大宮・茨城・宇都宮・太田・長岡・川越・甲府・長野・諏訪
東京・南東京・西東京・千葉・厚木・横浜・浜松・静岡・沼津・豊田・半田・豊橋・名古屋
四日市・小牧・金沢・富山・福井・京都・滋賀・奈良・福知山・大阪・南大阪・門真・神戸
姫路・岡山・高松・松山・山陰・広島・福山・山口・福岡・北九州・熊本・大分・南九州

技術センター・工場／筑波技術センター・草加工場・筑波工場・下妻工場・釜石工場・遠野工場
矢祭工場

代理店

お客様相談窓口 フリーダイヤル ☎0120-837-838
受付時間/9:00~12:00 13:00~17:00 月~金曜日(祝日、会社休日を除く)

Ⓐ ③ このカタログの内容は予告なしに変更する場合がありますので、あらかじめご了承ください。

D-G

©2023 SMC Corporation All Rights Reserved