



空冷冷凍式

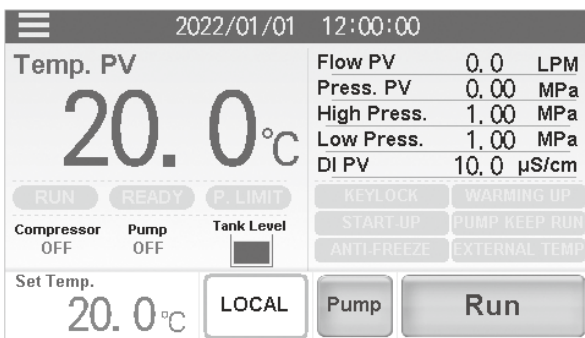
- 冷却能力: 38kW
- 電源: 3相 380~415V (50Hz/60Hz)
3相 460~480V (60Hz)
- 設定温度範囲: 5~35°C
- 最高使用周囲温度: 45°C
- 温度安定性: ±0.1°C
- 加熱機能付
- 浸漬式ポンプ(メカニカルシールレス)
- 防水構造: IPX4



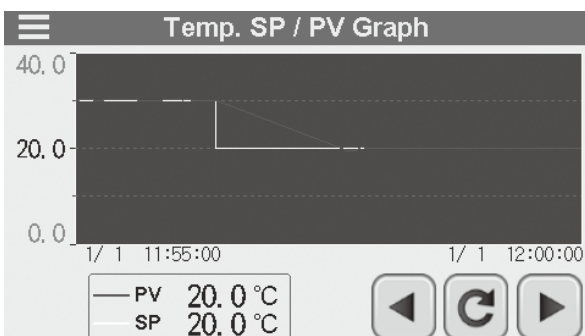
- HRS
- HRS090
- HRS100/150
- HRS200
- HRS400**
- HRS-R
- HRSE
- HRR
- HRSH090
- HRSH
- HRLE
- HRL
- HRZ-F
- HRW
- HECR
- HEC
- HEF
- HEB
- HED
- 資技術

■ **タッチパネル採用 設定・操作・視認性向上**(詳細P.166)

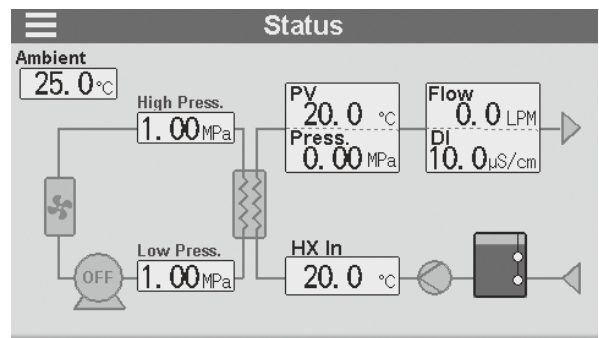
● ホーム画面



● 温度をグラフ化することで、今までの状態を把握可能



● チラーの運転状況を1画面で把握可能



● アラームの詳細を表示し、スピーディな対応が可能

AL01 Low Level FLT

Trouble shooting

The circulating fluid level in tank has decreased.

- Fill tank with the circulating fluid.

OK

CONTENTS

HRS400 Series **スタンダードタイプ**



サーモチラー HRS400 Series

型式表示方法／仕様	P.162
冷却能力	P.163
ポンプ能力	P.163
外形寸法図	P.164
推奨外部配管フロー	P.165
ケーブル仕様	P.165
操作表示パネル	P.166
アラーム機能	P.166
通信機能	P.167

● オプション

キャスタ・アジャスタフット付	P.170
電気伝導率制御付	P.170
給水口付	P.170
脱イオン水(純水)配管対応	P.170

● 別売付属品

①配管変換継手	P.171
②キャスタ・アジャスタフットキット	P.171
③バイパス配管セット	P.172
④パーティクルフィルタセット	P.172
⑤DIフィルタ交換カートリッジ	P.172

● 冷却能力算出方法

必要な冷却能力の算出	P.173
冷却能力算出時の注意事項	P.174
循環液代表物性値	P.174

製品個別注意事項	P.175
----------	-------

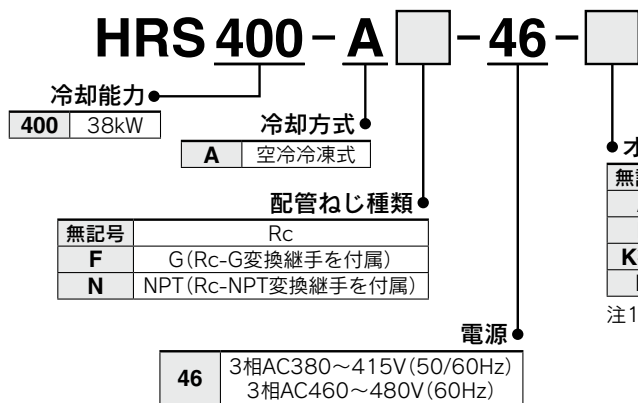
サーモチラー スタンダードタイプ

空冷460V仕様

HRS400 Series



型式表示方法



オプション1

無記号	なし
A	キャスト・アジャスタフット付
D	電気伝導率制御付
K ^{注1)}	給水口付
M	脱イオン水(純水)配管対応

注1) 自動給水とは別の手動用の給水口です。側面パネルを取外さずに手動でタンクに給水が可能となります。(K記号なしでも側面パネルを取外せば手動で給水が可能です。)



仕様

型式		HRS400-A-46		
冷却方式		空冷冷凍式		
使用冷媒		R410A(HFC)		
冷媒封入量	kg	3.7		
制御方式		PID制御		
使用周囲温度・標高 ^{注1)、注9)、注11)}	℃	温度: -5~45、標高: 3000m未満		
循環液 ^{注1)、注2)}		清水、エチレングリコール水溶液15%、脱イオン水(純水)		
設定温度範囲 ^{注1)}	℃	5~35		
冷却能力 ^{注3)、注9)}	kW	38		
加熱能力 ^{注4)}	kW	8		
温度安定性 ^{注5)}	℃	±0.1		
ポンプ能力	定格流量(吐出口) ^{注6)}	L/min	125(0.45MPa)	
	最大流量	L/min	180	
	最大揚程	m	68	
圧力設定可能範囲 ^{注7)}	MPa	0.1~0.68		
最低必要流量 ^{注8)}	L/min	40		
タンク容量	L	60		
循環液吐出口、循環液戻り口 管接続口径		Rc1(記号F:G1、記号N:NPTG1)		
ドレン口 管接続口径		Rc3/4(記号F:G3/4、記号N:NPTG3/4)		
自動給水(標準装備)	給水側圧力範囲	MPa	0.2~0.5	
	給水側温度範囲	℃	5~35	
オーバーフロー口 管接続口径			Rc1/2(記号F:G1/2、記号N:NPTG1/2)	
			Rc1(記号F:G1、記号N:NPTG1)	
接液部材質	金属	ステンレス、銅(熱交換器ブレージング)、黄銅、青銅		
	樹脂	PTFE、PU、FKM、EPDM、PVC、NBR、POM、PE、NR、PBT		
電源		3相AC380~415V(50/60Hz) 許容電圧変動±10%(継続した電圧変動不可) 3相AC460~480V(60Hz) 許容電圧変動+4%、-10%(最大電圧は500V未満かつ継続した電圧変動不可)		
	適用漏電ブレーカ(標準装備)	定格電流	A	40
		感度電流	mA	30
	定格運転電流 ^{注5)}	A	22	
定格消費電力 ^{注5)}	kW(kVA)	14.3(15.2)		
騒音値(正面1m・高さ1m) ^{注5)}	dB(A)	71		
防水構造		IPX4		
付属品		取扱説明書(設置・運転編)1冊(英文) Y型ストレーナ(40メッシュ)25A、パレルニップル25A アンカーボルト固定金具2個(M8ボルト6個含む) ^{注10)}		
質量(乾燥状態)	kg	約340		

注1) 使用周囲温度、または循環液温度が10℃以下で使用する場合は、「低周囲温度、低循環液温度での使用における注意点」(P.176)をご参照ください。

注2) 下記条件の循環液をご使用ください。
清水: 日本冷凍空調工業会水質基準(JRA GL-02-1994)

エチレングリコール水溶液15%: 清水希釈、防腐剤: 添加剤不可
脱イオン水(純水): 電気伝導率1μS/cm以下(電気抵抗率1MΩ・cm以下)

注3) ①使用周囲温度: 32℃、②循環液: 清水、③循環液温度: 20℃、④循環液流量: 定格流量、⑤電源: AC400V

注4) ①使用周囲温度: 32℃、②循環液: 清水、③循環液流量: 定格流量、④電源: AC400V

注5) ①使用周囲温度: 32℃、②循環液: 清水、③循環液温度: 20℃、④負荷: 冷却能力記載、⑤循環液流量: 定格流量、⑥電源: AC400V、⑦配管長: 最短

注6) 循環液温度20℃時の本装置出口での能力です。
注7) インバータによる圧力制御機能付です。圧力制御機能を使用しない場合は、流量制御機能またはポンプ出力設定機能をご使用ください。

注8) 冷却能力を維持するために必要な流量。最低必要流量を下回る場合には、バイパス配管を設置してください。

注9) 標高1000m以上の場合は「使用環境・保管環境」(P.175)、項目13.内「※標高1000m以上の場合」をご参照ください。

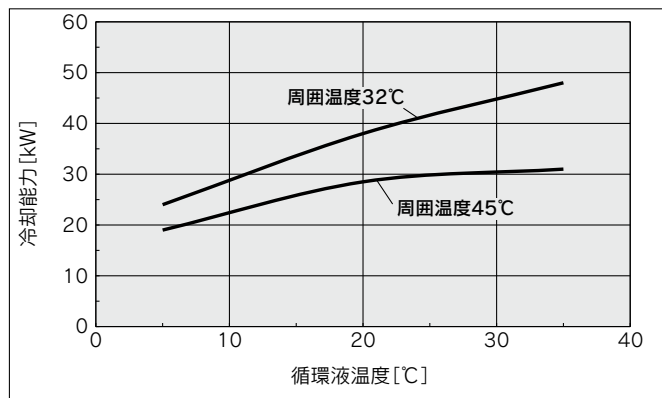
注10) アンカーボルト固定金具(M8ボルト6個含む)はサーモチラー梱包時に木製スキッドとの固定用として使用しています。アンカーボルトは付属していません。

注11) UL規格に適合させ使用する場合は、「使用環境・保管環境」(P.175)をご参照ください。

- HRS
- HRS090
- HRS100/150
- HRS200
- HRS400
- HRS-R
- HRS-E
- HRR
- HRS090
- HRSH
- HRLE
- HRL
- HRZ-F
- HRW
- HECR
- HEC
- HEF
- HEB
- HED
- 資技術

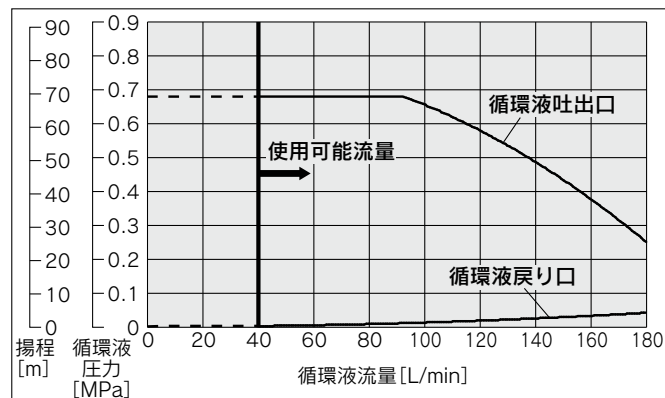
冷却能力

HRS400-A□-46-□



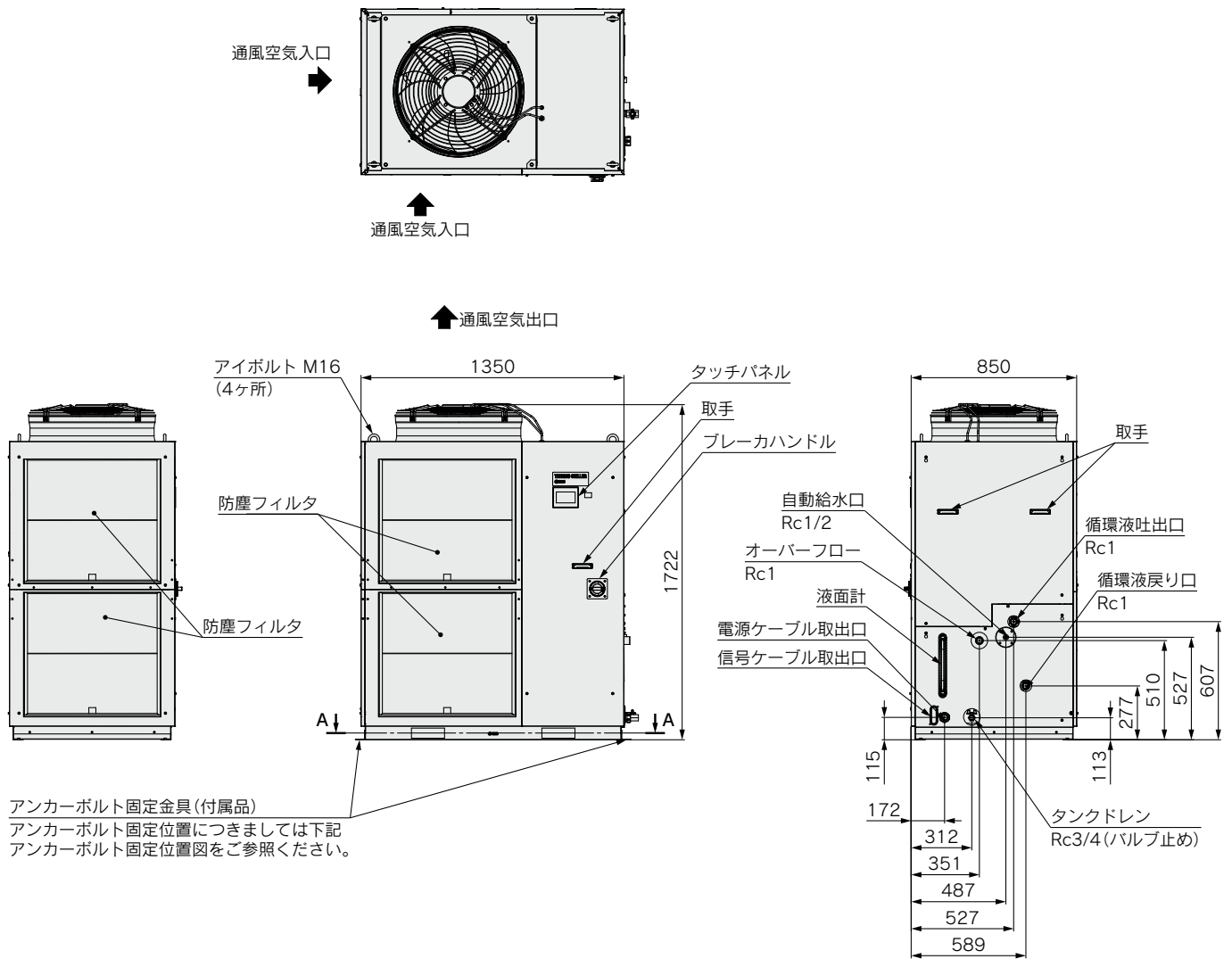
ポンプ能力

HRS400-A□-46-□

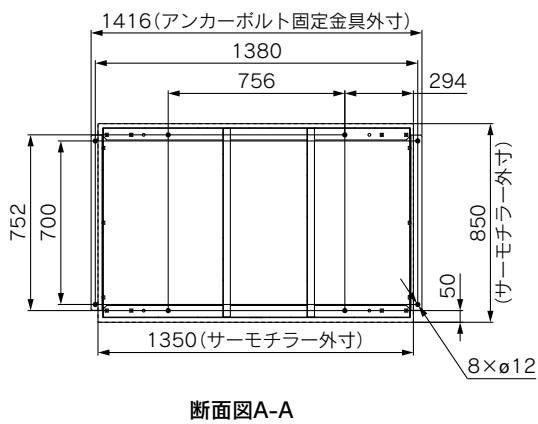


外形寸法図

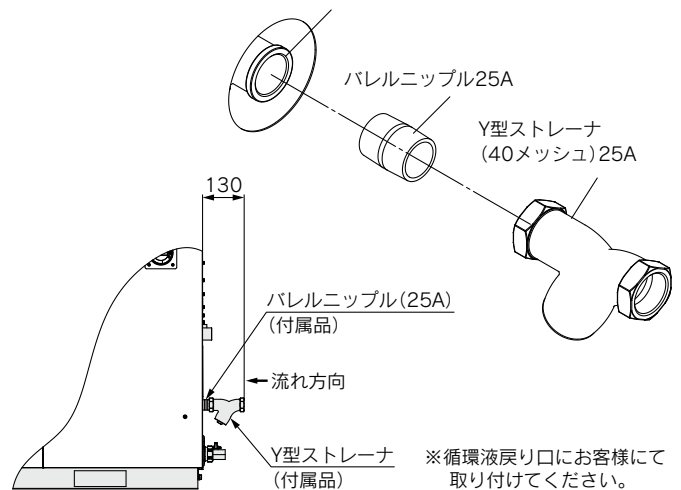
HRS400-A□-46-□



アンカーボルト固定位置

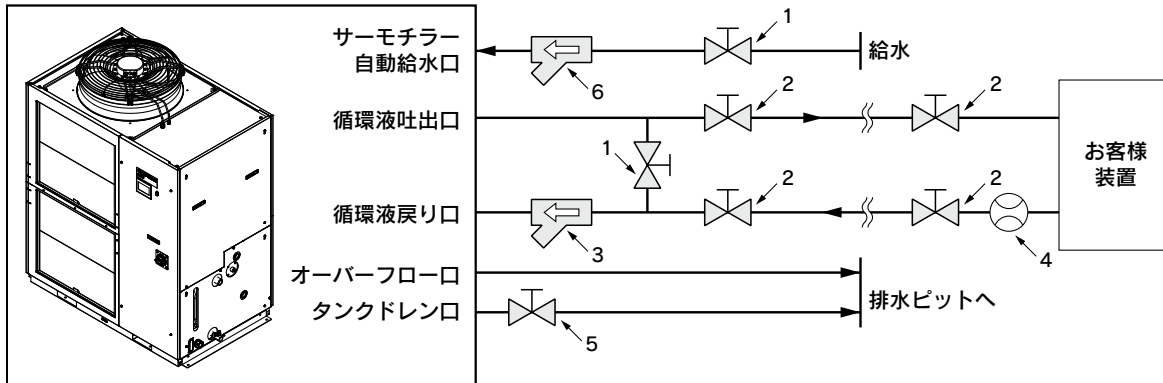


付属品：Y型ストレーナ取付図



推奨外部配管フロー

下図のように、外部配管フローを推奨します。



※オーバーフロー口はサーモチラーのタンク破損防止のため、必ず配管してください。

No.	名称	サイズ	推奨品番	備考
1	バルブ	Rc1/2	—	—
2	バルブ	Rc1	—	—
3	Y型ストレーナ	Rc1 #40	付属品	ストレーナかフィルタ、どちらかを設置してください。20 μ m以上の異物が混入する恐れがある場合には、パーティクルフィルタを設置してください。推奨フィルタは、別売付属品:HRS-PF005(P.172)を参照ください。
	フィルタ	Rc1	HRS-PF005 ^{注)}	
4	流量計	—	—	適切な流量レンジの流量計をご用意ください。
5	バルブ(サーモチラー部品)	Rc3/4	—	—
6	Y型ストレーナ	Rc1/2 #40	—	ストレーナかフィルタ、どちらかを設置してください。20 μ m以上の異物が混入する恐れがある場合には、パーティクルフィルタを選定しご用意ください。
	フィルタ	Rc1/2 20 μ m	—	

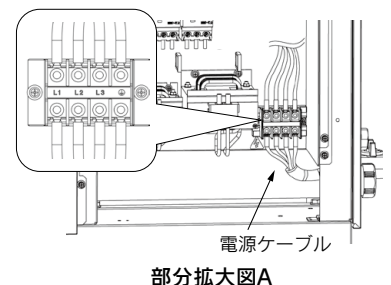
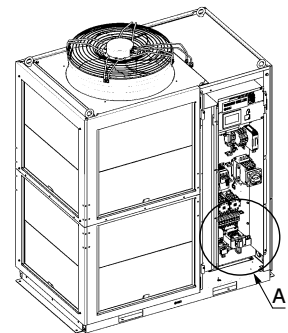
注) 上記フィルタはサーモチラーへの直接接続はできません。お客様配管中に設置してください。

ケーブル仕様

電源ケーブル仕様

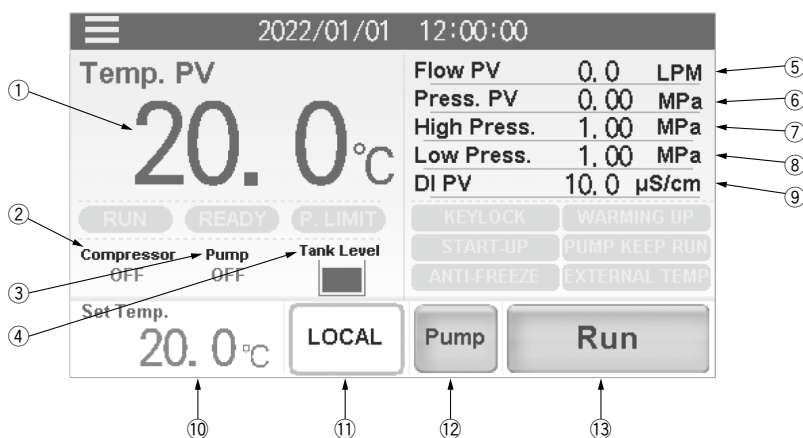
サーモチラー定格			電源ケーブル例	
電源	適用ブレーカ 定格電流	端子台 ねじ径	ケーブルサイズ	サーモチラー側 圧着端子
3相AC380~415V(50/60Hz) 3相AC460~480V(60Hz)	40A	M5	4芯×8mm ² (4芯×AWG8) ※アース線を含む	R8-5

注) ケーブル仕様は、連続許容使用温度70℃の600V、2種のビニル絶縁電線を周囲温度30℃で使用した時の例です。実際の使用環境に合わせ、適正サイズのケーブルを選定してください。



操作表示パネル

本製品の基本的な操作は、本製品前面の操作表示パネルにて行います。



ホーム画面 表示項目

No.	分類	項目	内容									
①	表示値	循環液温度	現在温度を表示します。									
②		冷凍機	冷凍機の運転、停止状態を表示します。									
③		ポンプ	ポンプの運転、停止状態を表示します。									
④		タンク液位	タンク液位を「適正」、「低下」、「不足」の3段階により表示します。 <table style="width: 100%; border: none;"> <tr> <td style="text-align: center;">Tank Level</td> <td style="text-align: center;">Tank Level</td> <td style="text-align: center;">Tank Level</td> </tr> <tr> <td style="text-align: center;"></td> <td style="text-align: center;"></td> <td style="text-align: center;"></td> </tr> <tr> <td style="text-align: center;">「適正」 青色</td> <td style="text-align: center;">「低下」 黄色</td> <td style="text-align: center;">「不足」 赤色</td> </tr> </table>	Tank Level	Tank Level	Tank Level				「適正」 青色	「低下」 黄色	「不足」 赤色
Tank Level		Tank Level	Tank Level									
「適正」 青色		「低下」 黄色	「不足」 赤色									
⑤		循環液流量	流量を表示します。流量計の値ではありません。参考値(目安)としてご使用ください。									
⑥		循環液吐出圧力	吐出圧力を表示します。									
⑦		冷凍回路高圧側圧力	冷凍回路の高圧側圧力を表示します。									
⑧	冷凍回路低圧側圧力	冷凍回路の低圧側圧力を表示します。										
⑨	循環液電気伝導率	電気伝導率を表示します。*										
⑩	循環液設定温度	設定温度を表示します。										
⑪	ボタン	運転モード	タッチパネルによる運転モード (LOCAL モード)、 接点入力による運転モード (DIO モード)、 シリアル通信による運転モード (SERIAL モード) を選択します。									
⑫		ポンプ単独運転	タッチしている間、ポンプのみ運転します。									
⑬		運転/停止	運転/停止を行います。									

※オプションD「電気伝導率制御付」をご購入された場合に数値を表示します。

アラーム機能

本製品は下表のアラームメッセージを表示します。

アラームコード	内容
AL01	タンク液位低下異常
AL02	タンク液位低下
AL06	ファン異常
AL09	循環液温度上昇異常
AL10	循環液温度上昇
AL11	循環液温度低下
AL12	TEMP READYアラーム
AL17	熱交換器入口高温異常
AL18	循環液吐出圧力センサ異常
AL19	循環液吐出圧力上昇
AL20	循環液吐出圧力低下
AL28(オプションDのみ)	電気伝導率上昇
AL29	電源異常

アラームコード	内容
AL30	接点入力1信号検知
AL31	接点入力2信号検知
AL34	通信エラー
AL35	周囲温度範囲外
AL36	メンテナンスアラーム
AL37	冷凍回路異常
AL38	センサ異常
AL39	コントローラ異常
AL40	冷凍機インバータエラー
AL41	冷凍機インバータ通信エラー
AL42	ポンプインバータエラー
AL43	ポンプインバータ通信エラー

通信機能

接点入出力

接点入出力／アナログ出力 通信仕様

項目		仕様	
接点入力信号 1, 2, 3	絶縁方式	フォトカプラ	
	定格入力電圧	DC24V	
	使用電圧範囲	DC21.6V~26.4V	
	定格入力電流	5mA TYP	
	入力インピーダンス	4.7kΩ	
接点出力信号 1, 2, 3, 4, 5, 6	定格負荷電圧	AC48V以下/DC30V以下	
	最大負荷電流	AC/DC800mA以下 ^{注1)}	
	最小負荷電流	DC5V 10mA	
	出力電圧範囲	0V~+10V	
アナログ出力信号 1, 2	最大出力電流	10mA	
	出力精度	±0.4%F.S.以下	
	出力電圧	DC24V±10% 200mA MAX ^{注1)} (誘導負荷には使用できません。)	

回路構成図

本製品の電源を使用する場合、1番ピンを2番ピンに、また各接点入力信号のCOM側を14番ピンに接続してください。(例1)

お客様の電源を使用する場合、DC24Vの+側を2番ピンに、各接点入力信号のCOM側をお客様電源のCOMに接続してください。(例2)

電源使用例

本製品電源使用例(例1)

お客様の電源使用例(例2)

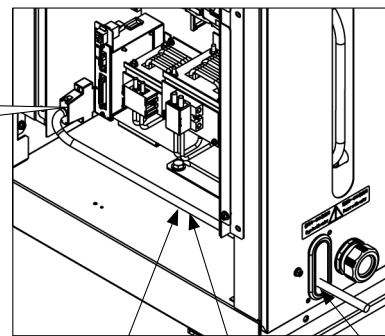
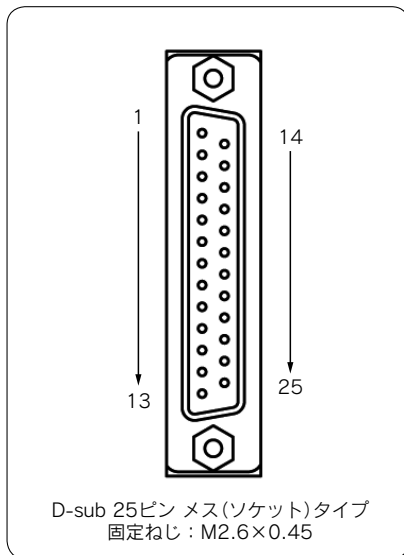
注1) 負荷電流の総計が800mA以下になるようにしてください。本製品の電源を使用する場合は負荷電流の総計が200mA以下になるようにしてください。

通信機能

接点入出力／アナログ出力ピン番号

PIN番号	用途	区分	工場出荷時設定
1	DC24V 出力	出力	—
2	DC24V 入力	入力	—
3	接点入力信号1	入力	運転／停止 ^{注1)}
4	接点入力信号3	入力	運転モードリクエスト信号(固定) ^{注2)}
5	接点出力信号6	出力	OFF ^{注1)}
6	接点出力信号1	出力	運転状態信号[A接](固定) ^{注2)}
7	接点出力信号3	出力	運転継続[WRN]アラーム信号[B接](固定) ^{注2)}
8	接点出力信号5	出力	OFF ^{注1)}
9	未使用	—	接続不可 ^{注3)}
10	アナログ出力信号2	出力	循環液吐出温度信号 ^{注4)}
11	アナログ出力信号1	出力	循環液吐出温度信号 ^{注4)}
12	未使用	—	接続不可 ^{注3)}
13	未使用	—	接続不可 ^{注3)}
14	24COM出力(接点入力信号のコモン)	出力	—
15	接点出力信号1, 2, 3, 4, 5のコモン	出力	—
16	接点入力信号2	入力	外部スイッチ信号 ^{注1)}
17	未使用	—	接続不可 ^{注3)}
18	接点出力信号6のコモン	出力	—
19	接点出力信号2	出力	運転停止[FLT]アラーム信号[B接](固定) ^{注2)}
20	接点出力信号4	出力	OFF ^{注1)}
21	未使用	—	接続不可 ^{注3)}
22	アナログ出力信号2のコモン	出力	—
23	アナログ出力信号1のコモン	出力	—
24	未使用	—	接続不可 ^{注3)}
25	未使用	—	接続不可 ^{注3)}

注1) 設定の変更が可能です。
 注2) 設定の変更はできません([A接/B接]は変更可)。
 注3) 配線しないでください。
 注4) オプションD「電気伝導率制御付」の場合、設定の変更が可能です。



注) 信号ケーブルは結束バンドで固定してください。結束バンドはお客様にてご用意ください。

押し込み固定具 信号ケーブル取出口

- HRS
- HRS090
- HRS100/150
- HRS200
- HRS400
- HRS-R
- HRSE
- HRR
- HRSH090
- HRSH
- HRLE
- HRL
- HRZ-F
- HRW
- HECR
- HEC
- HEF
- HEB
- HED
- 資技料術

通信機能

シリアル通信

本製品はシリアル通信RS-232C/RS-485により下記内容を行うことができます。

書込み

本製品の運転/停止
循環液温度設定値の変更

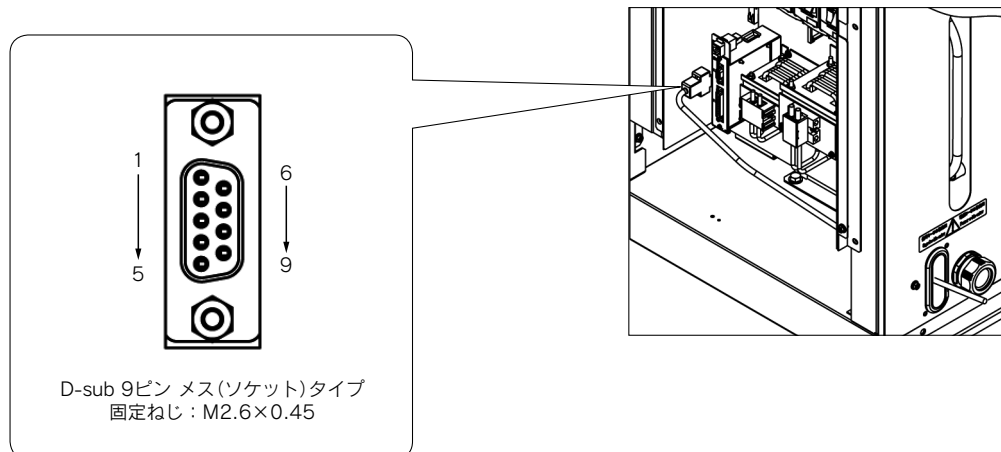
読出し

循環液温度、圧力、流量、電気伝導率*の読出し
本製品の各種状態(運転状態、アラーム内容等)の読出し

※オプションD「電気伝導率制御付」の場合

シリアル通信のインターフェース通信ケーブル配線

項目	仕様
コネクタ形式	D-sub 9ピン メス(ソケット)タイプ
接続形態	RS-485
回路構成図	<p>上位コンピュータ1台：本製品1台、または、上位コンピュータ1台：本製品N台です。 (本製品を最大31台まで接続することができます。)</p> <p>※他のピン番号へは配線しないでください。</p>
規格	RS-232C
回路構成図	<p>親局1台：本製品1台です。</p> <p>※他のピン番号へは配線しないでください。</p>



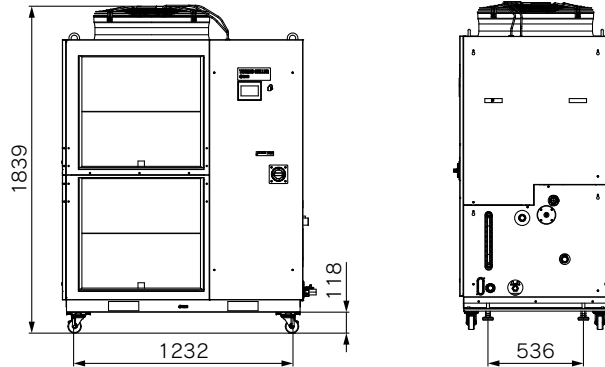
HRS400 Series オプション

注) オプションはサーモチラーの発注時に指定していただく必要があります。サーモチラーのご購入後に追加することはできません。

A オプション記号 キャスタ・アジャスタフット付

HRS400-A□-46-A

●キャスタ・アジャスタフット付
移動用キャスタおよび固定用アジャスタフットを取付けます。



D オプション記号 電気伝導率制御付

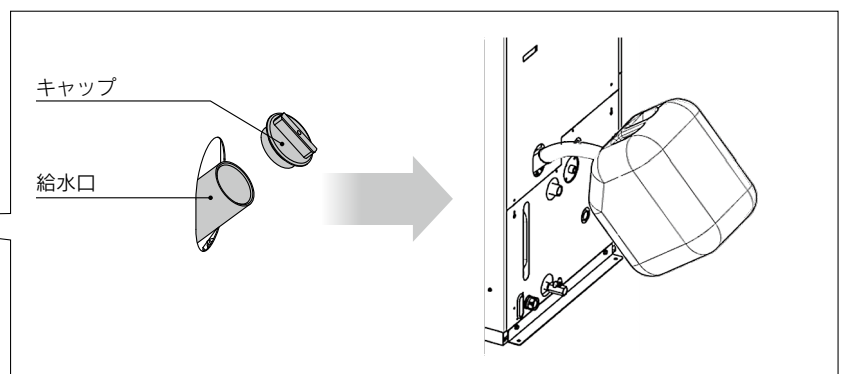
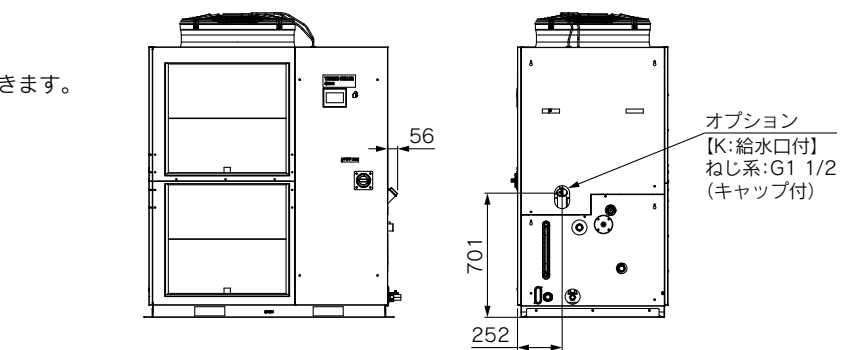
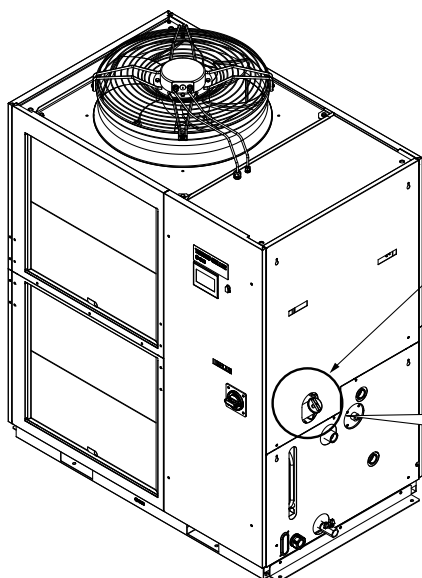
HRS400-A□-46-D

●電気伝導率制御付
循環液の電気伝導率を表示、制御します。詳細は取扱説明書をご参照ください。

K オプション記号 給水口付

HRS400-A□-46-K

●給水口付
自動給水を使用しないお客様がパネルを外さずに給水できます。



M オプション記号 脱イオン水(純水)配管対応

HRS400-A□-46-M

●脱イオン水(純水)配管対応
循環液回路の接液部材質に銅系材料を使用しない仕様です。1MΩ・cm以上(1μs/cm以下)の純水をご使用になる場合は、こちらを選択してください。

適用型式	HRS400-A□-46-M
循環液接液部材質	ステンレス(熱交換器ブレージングを含む)、PE、POM、FKM、NBR、EPDM、PVC、PU、PBT

HRS400 Series 別売付属品

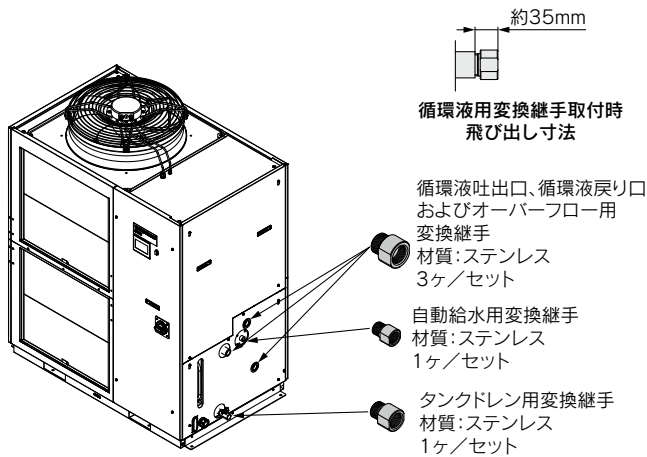
①配管変換継手

配管接続口径をRcからGまたはNPTに変換する継手です。

- ・循環液吐出口、循環液戻り口、オーバーフロー口Rc1→NPT1またはG1
- ・ドレン口Rc3/4→NPT3/4またはG3/4
- ・自動給水口Rc1/2→NPT1/2またはG1/2

(型式表示で配管ねじ種類F, Nを指定された場合には、製品に付属されるので、お買い求めいただく必要はありません。)

品番	セット内容	適用型式
HRS-EP013	NPTねじ変換継手セット	HRS400-A□-46-□
HRS-EP014	Gねじ変換継手セット	



HRS-EP013, HRS-EP014

②キャスタ・アジャスタフットキット

移動用キャスタおよび固定用アジャスタフットのキットです。

お客様にて組付けの際に、サーモチラーをフォークリフトや玉掛け作業にて持ち上げる作業が必要になります。本キットに付属の手順書をよくお読みになり作業を行ってください。

品番	適用型式
HRS-KS004	HRS400-A□-46-□

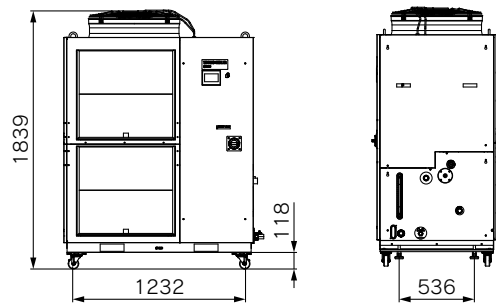


図1 取付状態

付属部品一覧

名称
手順書
キャスタ・アジャスタフットブラケット(2ヶ)
固定用ボルト(M8)(8ヶ)

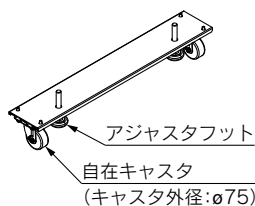


図2 キャスタ・アジャスタフットブラケット(2ヶ)

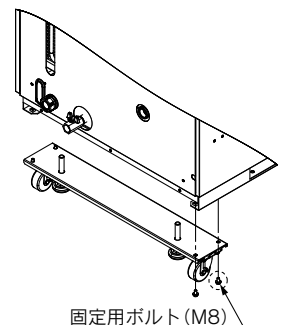


図3 固定用ボルト(8ヶ)

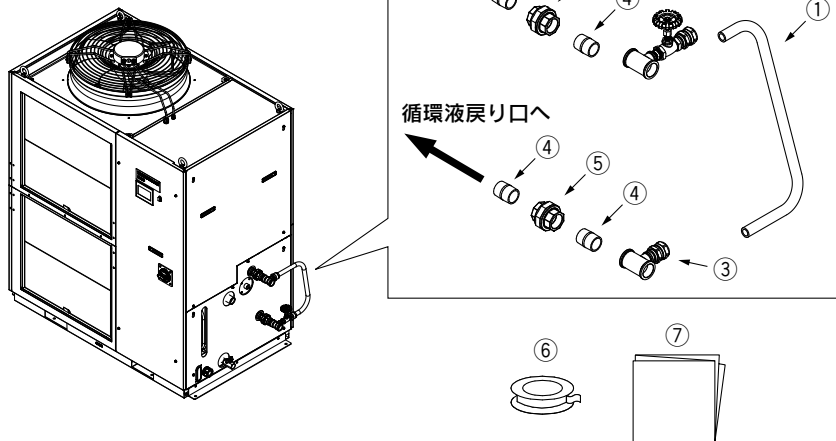
③ バイパス配管セット

循環液流量が最低必要流量(下表内に記載)を下回ると、サーモチラーの冷却能力低下や温度安定性の悪化を引き起こします。本バイパス配管セットを使用し、最低必要流量以上の循環液流量を確保してください。

品番	適用型式	最低必要流量(L/min)
HRS-BP005	HRS400-A□-46-□	40

付属部品一覧

No.	名称	接液部材質	数量
①	ホース(内径: 15mm)	PVC	1 (約700mm)
②	吐出配管Ass'y (グローブバルブ付)	SUS, 黄銅, 青銅	1
③	戻り配管Ass'y	SUS, 黄銅	1
④	ニップル (サイズ: 1インチ)	SUS	4
⑤	ユニオン (サイズ: 1インチ)	SUS	2
⑥	シールテープ	PTFE	1
⑦	取扱説明書	—	1



④ パーティクルフィルタセット

循環液の異物を除去します。サーモチラーへの直接接続はできません。お客様配管中に設置してください。詳細は取扱説明書をご参照ください。

パーティクルフィルタセット

HRS-PF005-**H**

● 付属品

記号	付属品
無記号	なし
H	ハンドル付

流体	清水
最高使用圧力	0.65MPa
使用温度範囲	5~35℃
公称ろ過精度	5μm
設置環境	屋内

付属部品一覧

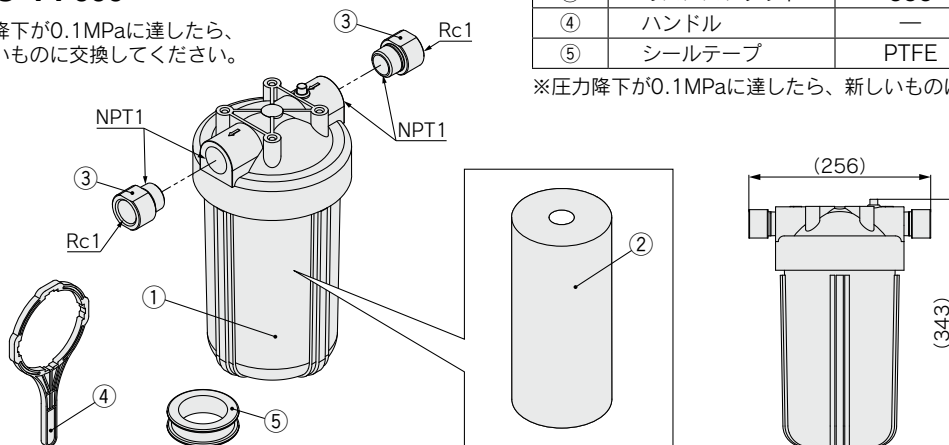
No.	名称	材質	数量	備考
①	本体	PC, PP	1	—
②	エレメント*	PP	1	—
③	オスメスソケット	SUS	2	NPTからRcへの変換
④	ハンドル	—	1	-Hを選択した場合
⑤	シールテープ	PTFE	1	—

*圧力降下が0.1MPaに達したら、新しいものに交換してください。

交換用エレメント

HRS-PF006

圧力降下が0.1MPaに達したら、新しいものに交換してください。



⑤ DIフィルタ交換カートリッジ

オプションD【電気伝導率制御付】をご使用しているお客様のメンテナンス交換用です。

DIフィルタ交換カートリッジ

HRR-DF002



HRS400 Series 冷却能力算出方法

必要な冷却能力の算出

例題 1. お客様装置内の発熱量が分かっている場合

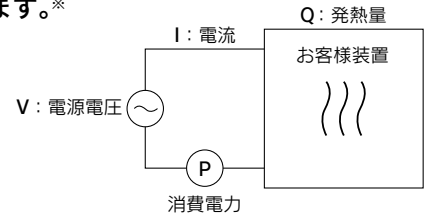
お客様装置の発熱部(被冷却部)の消費電力および出力などから、発熱量がわかります。*

①消費電力から発熱量を推定する。

消費電力 P : 20 [kW]

$Q = P = 20$ [kW]

冷却能力 = 余裕分20%を見込んで 20 [kW] $\times 1.2 =$ **24 [kW]**



②電源容量から発熱量を推定する。

電源容量 VI : 20 [kVA]

$Q = P = V \times I \times \text{力率}$

ここで計算例として、力率0.85とすると

$= 20$ [kVA] $\times 0.85 = 17$ [kW]

冷却能力 = 余裕分20%を見込んで

17 [kW] $\times 1.2 =$ **20.4 [kW]**

③出力から発熱量を推定する。

出力(軸動力など) W : 13 [kW]

$Q = P = \frac{W}{\text{効率}}$

ここで計算例として、効率0.7とすると

$= \frac{13}{0.7} = 18.6$ [kW]

冷却能力 = 余裕分20%を見込んで

18.6 [kW] $\times 1.2 =$ **22.3 [kW]**

※上記は消費電力から発熱量を求める計算例です。

実際の発熱量は、お客様装置毎の構造原理によって差があります。
お客様にてご確認ください。

例題 2. お客様装置での発熱量が分からない場合

お客様装置内に循環液を循環させ、出入り口の温度差から求めます。

装置の発熱量 Q : 不明 [W] ([J/s])
 循環液 : 清水*
 循環液質量流量 q_m : $(= \rho \times q_v \div 60)$ [kg/s]
 循環液の密度 ρ : 1 [kg/L]
 循環液(体積)流量 q_v : 70 [L/min]
 循環液の比熱 C : 4.186×10^3 [J/(kg·K)]
 循環液出口温度 T_1 : 293 [K] (20 [°C])
 循環液戻り温度 T_2 : 297 [K] (24 [°C])
 循環液温度差 ΔT : 4 [K] ($= T_2 - T_1$)
 分から秒(SI単位)への換算値 : 60 [s/min]

※清水やその他の循環液代表物性値は、次頁をご参照ください。

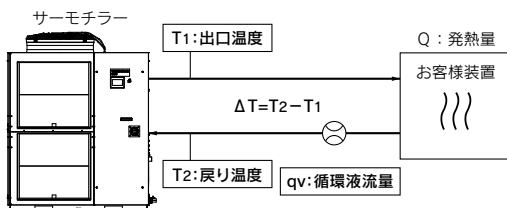
$$Q = q_m \times C \times (T_2 - T_1)$$

$$= \frac{\rho \times q_v \times C \times \Delta T}{60} = \frac{1 \times 70 \times 4.186 \times 10^3 \times 4.0}{60}$$

$$= 19535 \text{ [J/s]} \doteq 19535 \text{ [W]} = 19.5 \text{ [kW]}$$

冷却能力 = 余裕分20%を見込んで

19.5 [kW] $\times 1.2 =$ **23.4 [kW]**



従来の単位系の場合(参考)

装置の発熱量 Q : 不明 [cal/h] \rightarrow [W]
 循環液 : 清水*
 循環液重量流量 q_m : $(= \rho \times q_v \times 60)$ [kgf/h]
 循環液の比重量 γ : 1 [kgf/L]
 循環液(体積)流量 q_v : 70 [L/min]
 循環液の比熱 C : 1.0×10^3 [cal/(kgf·°C)]
 循環液出口温度 T_1 : 20 [°C]
 循環液戻り温度 T_2 : 24 [°C]
 循環液温度差 ΔT : 4 [°C] ($= T_2 - T_1$)
 時間から分への換算値 : 60 [min/h]
 発熱量kcal/hからkWへの換算値 : 860 [(cal/h)/W]

$$Q = \frac{q_m \times C \times (T_2 - T_1)}{860}$$

$$= \frac{\gamma \times q_v \times 60 \times C \times \Delta T}{860}$$

$$= \frac{1 \times 70 \times 60 \times 1.0 \times 10^3 \times 4.0}{860}$$

$$= \frac{16800000 \text{ [cal/h]}}{860}$$

$$\doteq 19534 \text{ [W]} = 19.5 \text{ [kW]}$$

冷却能力 = 余裕分20%を見込んで

19.5 [kW] $\times 1.2 =$ **23.4 [kW]**

必要な冷却能力の算出

例題 3. 発熱がなく一定時間内に一定温度に被冷却物を冷却する場合

被冷却物の熱量(単位時間当たり) Q: 不明[W] [(J/s)]
 被冷却物 : 水
 被冷却物質量 m : (= ρ × V) [kg]
 被冷却物の密度 ρ : 1 [kg/L]
 被冷却物全容量 V : 300 [L]
 被冷却物の比熱 C : 4.186 × 10³ [J/(kg·K)]
 冷却開始時の被冷却物の温度 To : 305 [K] (32 [°C])
 t時間後の被冷却物の温度 Tt : 293 [K] (20 [°C])
 冷却温度差 ΔT : 12 [K] (=To - Tt)
 冷却時間 Δt : 900 [s] (=15 [min])

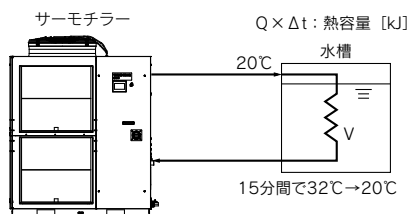
※循環液別の代表物性値は、下記を参照してください。

$$Q = \frac{m \times C \times (T_o - T_t)}{\Delta t} = \frac{\rho \times V \times C \times \Delta T}{\Delta t}$$

$$= \frac{1 \times 300 \times 4.186 \times 10^3 \times 12}{900} = 16744 \text{ [J/s]} \approx 16.7 \text{ [kW]}$$

冷却能力 = 余裕分20%を見込んで

$$16.7 \text{ [kW]} \times 1.2 = \mathbf{20 \text{ [kW]}}$$



従来の単位系の場合(参考)

被冷却物の熱量(単位時間当たり) Q: 不明[cal/h] → [W]
 被冷却物 : 水
 被冷却物重量 m : (= ρ × V) [kgf]
 被冷却物の比重量 γ : 1 [kgf/L]
 被冷却物全容量 V : 300 [L]
 被冷却物の比熱 C : 1.0 × 10³ [cal/(kgf·°C)]
 冷却開始時の被冷却物の温度 To : 32 [°C]
 t時間後の被冷却物の温度 Tt : 20 [°C]
 冷却温度差 ΔT : 12 [°C] (=To - Tt)
 冷却時間 Δt : 15 [min]
 時間から分への換算値 : 60 [min/h]
 発熱量kcal/hからkWへの換算値 : 860 [(cal/h)/W]

$$Q = \frac{m \times C \times (T_o - T_t)}{\Delta t \times 860} = \frac{\gamma \times V \times 60 \times C \times \Delta T}{\Delta t \times 860}$$

$$= \frac{1 \times 300 \times 60 \times 1.0 \times 10^3 \times 12}{15 \times 860}$$

$$\approx 16744 \text{ [W]} = 16.7 \text{ [kW]}$$

冷却能力 = 余裕分20%を見込んで

$$16.7 \text{ [kW]} \times 1.2 = \mathbf{20 \text{ [kW]}}$$

注) 本例題は、純粋に液のみを温度変化させた場合の計算値であり、水槽や配管の形状により異なります。

冷却能力算出時の注意事項

1. 加熱能力

循環液温度を室温よりも高い温度に設定する場合は、サーモチラーで循環液を加熱することになります。加熱能力は循環液温度によって異なります。お客様装置側の放熱量や熱容量を考慮し、必要な加熱能力が確保できるか、事前にご確認ください。

2. ポンプ能力

< 循環液流量 >

循環液流量は循環液吐出圧力によって異なります。

サーモチラーとお客様装置との設置高低差や、循環液配管やお客様装置内の配管口径・曲がりなどの配管抵抗を考慮し、ポンプ能力曲線により、必要な流量が確保できるかを事前にご確認ください。

< 循環液吐出圧力 >

循環液吐出圧力は、ポンプ能力曲線における最大圧力まで上昇する可能性があります。循環液の配管や、お客様装置の循環液回路の耐圧性能がこの圧力に十分に耐えられることを事前にご確認ください。

循環液代表物性値

1. 本カタログでの「必要な冷却能力の算出」は、次の密度、比熱を使用しています。

密度 ρ : 1 [kg/L] (または、従来の単位系の比重量 γ = 1 [kgf/L])

比熱 C : 4.19 × 10³ [J/(kg·K)] (または、従来の単位系の 1 × 10³ [cal/(kgf·°C)])

2. 密度、比熱の詳細は、下表のように温度毎に変化します。参考にしてください。

水

温度	物性値	密度 ρ [kg/L]	比熱 C [J/(kg·K)]	従来の単位系	
				比重量 γ [kgf/L]	比熱 C [cal/(kgf·°C)]
5°C		1.00	4.2 × 10 ³	1.00	1 × 10 ³
10°C		1.00	4.19 × 10 ³	1.00	1 × 10 ³
15°C		1.00	4.19 × 10 ³	1.00	1 × 10 ³
20°C		1.00	4.18 × 10 ³	1.00	1 × 10 ³
25°C		1.00	4.18 × 10 ³	1.00	1 × 10 ³
30°C		1.00	4.18 × 10 ³	1.00	1 × 10 ³
35°C		0.99	4.18 × 10 ³	0.99	1 × 10 ³
40°C		0.99	4.18 × 10 ³	0.99	1 × 10 ³

エチレングリコール15%水溶液

温度	物性値	密度 ρ [kg/L]	比熱 C [J/(kg·K)]	従来の単位系	
				比重量 γ [kgf/L]	比熱 C [cal/(kgf·°C)]
5°C		1.02	3.91 × 10 ³	1.02	0.93 × 10 ³
10°C		1.02	3.91 × 10 ³	1.02	0.93 × 10 ³
15°C		1.02	3.91 × 10 ³	1.02	0.93 × 10 ³
20°C		1.01	3.91 × 10 ³	1.01	0.93 × 10 ³
25°C		1.01	3.91 × 10 ³	1.01	0.93 × 10 ³
30°C		1.01	3.91 × 10 ³	1.01	0.94 × 10 ³
35°C		1.01	3.91 × 10 ³	1.01	0.94 × 10 ³
40°C		1.01	3.92 × 10 ³	1.01	0.94 × 10 ³

注) 上記に示す数値は参考値です。詳細は循環液メーカーにお問合せください。

HRS
HRS090
HRS100/150
HRS200
HRS400
HRS-R
HRS-E
HRR
HRSH090
HRS-H
HRL
HRL
HRS-F
HRW
HECR
HEC
HEF
HEB
HED
資技
料術



HRS400 Series / 製品個別注意事項

ご使用前に必ずお読みください。安全上のご注意につきましてはP.605、温調機器 / 共通注意事項につきましてはP.606~609をご確認ください。

設計上のご注意

警告

- ①本カタログは、本製品単体での製品仕様を示します。
 - 1.製品単体の仕様(本カタログ内容)を確認し、お客様システムと本製品の適合性を十分に検討してください。
 - 2.本製品単体としての保護回路を搭載していますが、お客様の使用状況によっては、ドレンパン、漏水センサ、排気設備、非常停止装置などを準備し、お客様にてシステム全体の安全設計を実施してください。
- ②外部の大気開放箇所(タンク、配管)の冷却にご使用の場合、配管システムの設計を行ってください。

大気開放の外部タンクを冷却する場合は、タンク内に冷却用コイル管を設置して、吐出した循環液流量の全量が戻ってくるように、配管設計を行ってください。
- ③循環液の接液部には腐食しない材質をご使用ください。

配管などの接液部にアルミ材や鉄材など腐食しやすい材質を使用すると、循環液回路の詰まりや漏れの原因となる場合があります。ご使用の際には腐食防止を行う等、お客様側でご配慮ください。

選定

警告

機種選定

サーモチラーの機種選定のためには、お客様装置の発熱量を知る必要があります。P.173、174の「冷却能力算出方法」を参考に、発熱量を求め、機種をご選定ください。

取扱い

警告

取扱説明書をよく読んでください。

よく取扱説明書を読んで、内容を理解したうえで、ご使用ください。また、いつでも使用できるように保管しておいてください。

使用環境・保管環境

警告

- ①以下の環境で使用または保管しないでください。
 - 1.水蒸気・塩水・油などがかかる状況
 - 2.ほこり・粉体がある場所
 - 3.腐食性ガス・有機溶剤・化学薬品溶液・可燃性ガスがある場所(本製品は防爆構造になっていません。)
 - 4.周囲温度が以下の範囲外の場所

輸送・保管時：-15~50℃
(ただし、配管内部に水または循環液がないこと)

使用環境・保管環境

警告

運転時：-5~45℃

- ※1 周囲温度、または循環液温度が10℃以下で使用になる場合は、「低周囲温度、低循環液温度での使用における注意点」に記載されている循環液をご使用ください。
- 5.結露する場所
- 6.直射日光が当たる場所、放射熱のある場所
- 7.周囲に熱源がある、風とおりの悪い場所
- 8.温度変化が急激な場所
- 9.強い電磁ノイズが発生する場所
(強電界・強磁界・サージが発生する場所)
- 10.静電気が発生する場所、本体に静電気を放電させる状況
- 11.強い高周波が発生する場所
- 12.雷の被害が予想される場所
- 13.標高が3000m以上の場所(保管・輸送時は除く)

※標高1000m以上の場合

標高1000m以上では空気比重が小さくなり、サーモチラーに内蔵されている機器の放熱性能が低下します。このため、[下表]のように使用周囲温度上限、冷却能力が低下します。

記載内容をご考慮いただき、サーモチラーを選定、ご使用ください。

- ①使用周囲温度上限：それぞれの標高にて記載の温度が使用周囲温度上限となります。
- ②冷却能力補正：それぞれの標高にて冷却能力が記載の数値を掛けた値に低下します。

標高[m]	①使用周囲温度上限[℃]	②冷却能力補正
1000m未満	45	1.00
1500m未満	42	0.85
2000m未満	38	0.80
2500m未満	35	0.75
3000m未満	32	0.70

- 14.強い振動・衝撃が伝わる状況
- 15.本体が変形するような力、重量がかかる状況
- 16.メンテナンスを行うための十分な場所を確保できない状況
- 17.保護等級IPX4の条件を超える水の飛沫がある状況
- 18.昆虫・植物等の機内への入り込みにご注意ください。

- ②クリーンルーム仕様ではありません。内部から発塵があります。

注意

本製品をUL規格に適合させ使用する場合は、以下の環境でご使用ください。

- ・標高2000m以下の環境
- ・使用周囲温度が40℃以下の環境
- ・汚損度2以下の環境
- ・本製品周囲の湿度が以下の環境

輸送・保管時：15%~85%(ただし、本製品に結露がないこと)
運転時：30%~70%(ただし、本製品に結露がないこと)



HRS400 Series / 製品個別注意事項

ご使用前に必ずお読みください。安全上のご注意につきましてはP.605、温調機器/共通注意事項につきましてはP.606~609をご確認ください。

低周囲温度、低循環液温度での使用における注意点

注意

①循環液

循環液の凍結を防止するため、エチレングリコール水溶液をご使用ください。

周囲温度 ℃	推奨循環液
10~45	清水、エチレングリコール水溶液 15 (wt) %
-5~10	エチレングリコール水溶液 15 (wt) %

循環液温度 ℃	推奨循環液
10~35	清水、エチレングリコール水溶液 15 (wt) %
5~10	エチレングリコール水溶液 15 (wt) %

②ご使用时、以下の内容は必ず実施してください。サーモチラーのアラームが発生するだけでなく、故障の原因となります。

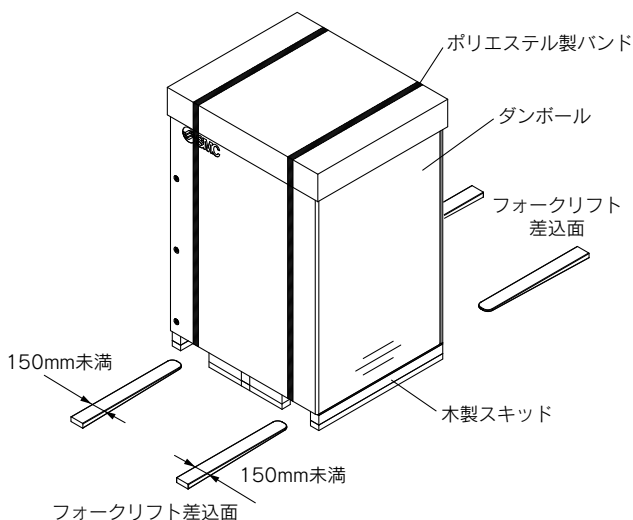
- ・サーモチラーは常時、通電状態としてください。
- ・凍結防止機能を常時ONとしてください。
- ・長期間の停止などでサーモチラーへの電源を遮断する場合には、サーモチラー内およびお客様装置内(サーモチラーとお客様装置間の配管含む)の循環液を排出してください。再度サーモチラーへ循環液を給水する際は、常温で給水してください。

輸送・搬入・移動

警告

①本装置は車上渡しとなります。フォークリフトをご準備をお願いします。

下記梱包状態での納品となります。



〈梱包時〉

型式	質量 (kg)	寸法 (mm)
HRS400-A□-46-□	410	高さ1650×幅1060×奥行2020
HRS400-A□-46-A	424	
HRS400-A□-46-D	411	
HRS400-A□-46-K		

輸送・搬入・移動

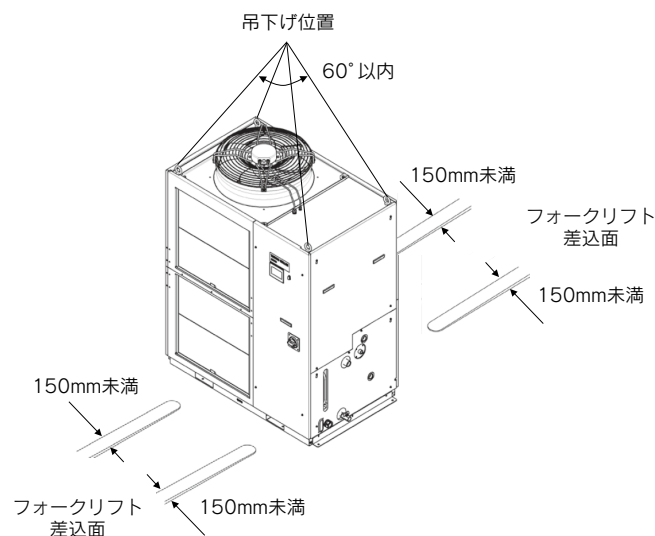
警告

②フォークリフトによる運搬

1. フォークリフトは、資格がある方が運転してください。
2. フォークリフト差込使用位置は、製品毎に異なります。差込み位置を確認して、反対面まで必ずフォークをだしてください。
3. フォークをカバーパネルや配管接続口に当てないようにご注意ください。

③吊下げによる運搬

1. クレーン操作、玉掛け作業は資格がある方が行ってください。
2. 本製品の右面にある配管やパネルの取手等を持たないでください。
3. アイボルトを吊上げる場合は必ず4点吊りで行ってください。つり角度は重心の位置に注意し、60°以内とってください。



〈オプションA/キャスト・アジャスタフット付および別売付属品/キャスト・アジャスタフットキットKS004の場合〉

④キャストによる運搬

1. 本製品は重量物です。必ず2名以上で運搬してください。
2. 本製品の右面にある配管接続口やパネルの取手等を持たないでください。
3. フォークリフトで運搬する際は、キャストやアジャスタにあてないように注意して反対面まで必ずフォークをだしてください。
4. キャスタで段差などを乗り越えないでください。

注意

本製品を再輸送する場合は、当社の納入時の梱包材をご使用ください。ほかの梱包材を使用される場合は、輸送中の破損を防ぐご配慮をお願いいたします。

- HRS
- HRS090
- HRS100/150
- HRS200
- HRS400
- HRS-R
- HRS-E
- HRR
- HRS090
- HRS-H
- HRS-H
- HRL
- HRL
- HRS-F
- HRW
- HECR
- HEC
- HEF
- HEB
- HED
- 資技術



HRS400 Series / 製品個別注意事項

ご使用前に必ずお読みください。安全上のご注意につきましてはP.605、温調機器 / 共通注意事項につきましてはP.606~609をご確認ください。

取付・設置

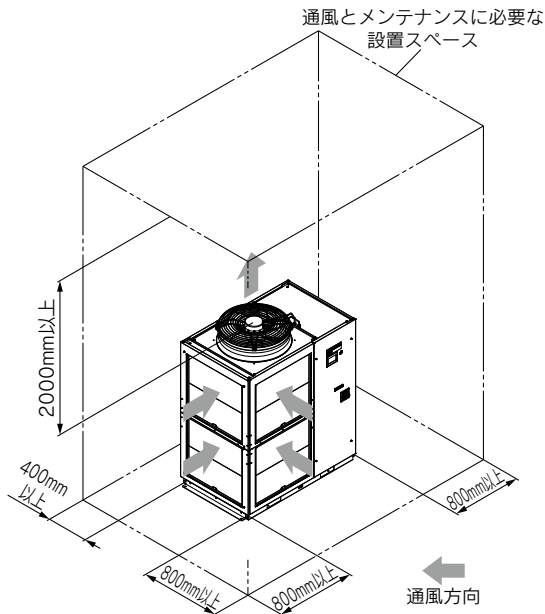
警告

本製品の上に重量物を置いたり、踏み台にしたりしないでください。

本製品の外観パネルが変形し危険です。

注意

- ①本製品の質量に十分耐える丈夫で水平な床に設置してください。
- ②ボルト、アンカボルト等で固定してください。
- ③取扱説明書をお読みになり本製品の通風とメンテナンスに必要な設置スペースを確保してください。
 - 1.空冷タイプは搭載したファンの通風により排熱します。換気が不十分な状態で放置すると周囲温度が45℃を超え、本製品の性能や寿命に影響を与えます。周囲温度の上昇を緩和するため、以下に従い必ず換気してください。
 - 2.屋内設置の場合、換気状況に応じ排気口、吸気口、換気扇を設置してください。



- 3.建屋内から放熱空気を放出できない場合、もしくは建屋を空調している場合は、本製品の通風空気出口に排熱用のダクトを設けて換気してください。ただし、ダクトの入口(フランジ)は、本製品の通風空気出口に直接取付けず、ダクトの径以上の間隔を空けて施工してください。このとき、ダクト用換気扇はダクトの抵抗を考慮したものを設置してください。

〈放熱量と必要換気量〉

放熱量 kW	必要換気量 m ³ /min	
	室内外の温度差 3℃の場合	室内外の温度差 6℃の場合
約52	865	435

- ④低周囲温度(10℃以下)でご使用になる場合は、「低周囲温度、低循環液温度での使用における注意点」(P.176)をご参照ください。

配管

注意

- ①循環液配管は、温度および循環液に対する適合性をよく考慮してお客様にてご用意ください。
これらの性能が十分でない場合、使用中に配管が破裂する恐れがあります。また、配管などの接液部にアルミ材や鉄材など腐食しやすい材質を使用すると、循環液回路の詰まりや漏れの原因となるばかりか、冷媒(フロン)漏れなど、予期しないトラブルの原因となる場合があります。ご使用の際には腐食防止を行うなど、お客様側でご配慮ください。
- ②循環液配管口径サイズは定格流量以上流れる配管を選定してください。
定格流量はポンプ能力をご参照ください。
- ③本製品のドレン口での締付作業の際は、接続口をパイプレンチで固定して行ってください。
- ④本製品の自動給水口への給水圧力は0.2~0.5MPaとしてください。
本製品は、ボール(浮き子)タップを内蔵していますので、例えば水道の蛇口に接続していただくと、定格のタンク液面(HIGHとLOWの間)まで自動的に給水します。給水圧力が高すぎる場合、使用中に配管が破裂する恐れがあります。ご注意ください。
- ⑤オーバーフロー口は必ず配管し、タンク内の液位が上昇した場合に循環液が排水ピット等へ排出される様に施工してください。
- ⑥循環液配管接続部には、万一循環液が漏れた場合に備えて、ドレンパンや排水ピットを施工してください。
- ⑦本製品シリーズはタンク内蔵タイプの恒温液循環装置です。
お客様システム側に、ポンプを設置するなどして本製品に強制的に循環液を戻さないでください。また、大気開放タンクを外付けすると、循環液を循環することができない場合があります。ご注意ください。



HRS400 Series / 製品個別注意事項

ご使用前に必ずお読みください。安全上のご注意につきましてはP.605、温調機器 / 共通注意事項につきましてはP.606~609をご確認ください。

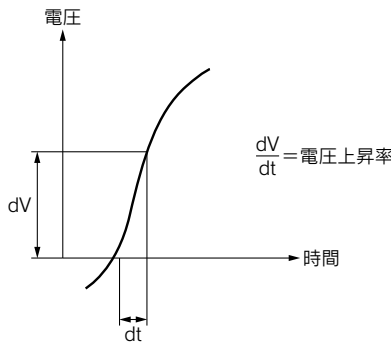
電気配線

警告

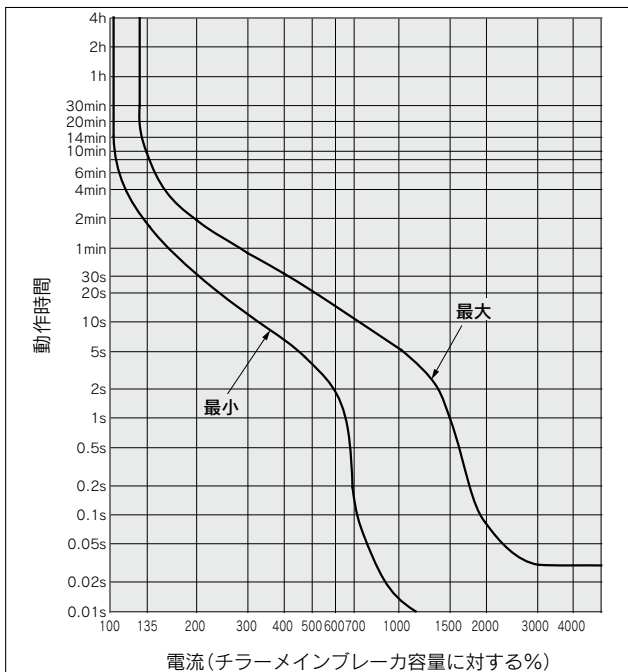
アース(接地)は水道管、ガス管、避雷針には絶対に接続しないでください。

注意

- ①電源ケーブル、通信ケーブルはお客様にてご用意いただきます。
- ②サージや歪の影響を受けない安定した電源を供給してください。
特にゼロクロス時の電圧上昇率(dV/dt)が40V/200μsecを超えると誤作動の原因になります。



- ③本装置は、以下の動作特性のブレーカが取付けられています。
お客様側(一次側)のブレーカは以下と同等またはこれより動作時間の長い特性をもったブレーカに接続してください。動作時間が短いブレーカに接続されると本製品内部モータの突入電流などにより誤遮断する可能性があります。



電気配線

注意

- ④本製品をUL規格に適合させ使用する場合、以下の条件を満足させる必要があります。
 - ・供給電源が過電圧カテゴリⅡであること。*
 - ・ケーブルの推奨線径と電源ケーブルの取付けは、お客様によりNEC(National Electrical Code)およびCEC(Canadian Electrical Code)の要求に基づき適切に行ってください。
 - ・電源ケーブルの曲げ半径が最小38.1mm以上であること。
※ 過電圧カテゴリⅢの電源を使用する場合、「本製品と電源の間に絶縁トランスを設置する」または、「バリスタ等を使用し供給電源の過渡過電圧を2200V以下に抑える」等の対策を行ってください。

循環液

注意

- ①循環液には、油やその他の異物を混入させないでください。
- ②循環液は水質基準を満たす清水をご使用ください。
下表の水質基準を満たす清水(エチレングリコール水溶液の希釈用も含む)をご使用ください。

〈循環液用の清水の水質基準〉

日本冷凍空調工業会 JRA GL-02-1994 「冷却水系—循環式—補給水」

項目	単位	基準値	影響	
			腐食	スケール生成
pH(at 25℃)	—	6.0~8.0	○	○
電気伝導率(25℃)	[μS/cm]	100*~300*	○	○
塩化物イオン(Cl ⁻)	[mg/L]	50以下	○	
硫酸イオン(SO ₄ ²⁻)	[mg/L]	50以下	○	
酸消費量(at pH4.8)	[mg/L]	50以下		○
全硬度	[mg/L]	70以下		○
カルシウム硬度(CaCO ₃)	[mg/L]	50以下		○
イオン状シリカ(SiO ₂)	[mg/L]	30以下		○
鉄分(Fe)	[mg/L]	0.3以下	○	○
銅(Cu)	[mg/L]	0.1以下	○	
硫化物イオン(S ₂ ⁻)	[mg/L]	検出されないこと	○	
アンモニウムイオン(NH ₄ ⁺)	[mg/L]	0.1以下	○	
残留塩素(Cl)	[mg/L]	0.3以下	○	
遊離炭素(CO ₂)	[mg/L]	4.0以下	○	

*[MQ・cm]の場合は0.003~0.01になります。
 ・欄内の○印は腐食またはスケール生成影響のいずれかに関する因子を示す。
 ・基準を満足している場合にも、腐食を完全に防止することを保証するものではありません。

- ③エチレングリコールは防腐剤などの添加物が含まれていないものをご使用ください。
- ④エチレングリコール水溶液の濃度は、「低周囲温度、低循環液温度での使用における注意点」(P.176)をご参照ください。
- ⑤脱イオン水(純水)をご使用の場合、電気伝導率は1μS/cm以上(電気抵抗率は1MQ・cm以下)を給水してください。

HRS

HRS090

HRS100/150

HRS200

HRS400

HRS-R

HRS-R

HRS-E

HRR

HRS090

HRS400

HRS-H

HRS-E

HRS-E

HRS-E

HRS-E

HRS-E

HRS-E

HRS-E

HRS-E

HRS-E

HRS-E

HRS-E

資技料術



HRS400 Series / 製品個別注意事項

ご使用の前に必ずお読みください。安全上のご注意につきましてはP.605、温調機器 / 共通注意事項につきましてはP.606~609をご確認ください。

操作・運転

⚠ 警告

① 起動前の確認

1. タンク液面は、“HIGH”と“LOW”の指示範囲内としてください。指示範囲を超えると循環液がオーバーフローします。
2. エア抜きを行ってください。液面を見ながら試運転してください。お客様配管システム内のエアが抜ける際に液面が低下しますので、液面が低下したときは再度給水してください。液面の低下がなくなればエア抜き、給水作業は終了です。ポンプのみの稼働が可能です。

② 起動中の確認

- ・ 循環液温度の確認を行ってください。循環液の使用温度範囲は5℃~35℃です。お客様装置の発熱量が本製品の能力以上の場合、循環液温度がこの範囲を超える場合がありますので、ご注意ください。

③ 緊急停止方法

- ・ 異常が確認された場合は、直ちに停止させてください。停止後、お客様側（一次側）のブレーカをOFFにしてください。

運転の再開時間・運転、停止の頻度

⚠ 注意

- ① 運転を停止させてから次の運転までは少なくとも5分以上の間隔をとってください。5分以内に運転を再開すると保護回路が動作し、正常に運転できない場合があります。
- ② 運転・停止の頻度は、10回/日以内としてください。頻繁に運転・停止をすると冷凍回路の破損の原因となる場合があります。

保護回路について

⚠ 注意

次のような状態で運転されると、保護回路が作動し、起動できないまたは運転を停止することがあります。

- ・ 電源電圧が定格電圧の±10%以内に入っていない。
- ・ タンク水位が異常低下した場合。
- ・ 循環液温度が高過ぎる。
- ・ 冷却能力に対して、お客様装置の発熱量が多過ぎる。
- ・ 周囲温度が45℃を超えている。
- ・ 通風口が塵やほこりでふさがれている。

保守点検

⚠ 注意

〈1ヶ月毎の定期点検〉

通風口の清掃を行ってください。

空冷タイプの防塵フィルタがほこり・塵などで目詰まりしますと、冷却性能が低下します。

防塵フィルタを変形させたり傷つけたりしないように、毛の長いブラシまたはエアガンを使用し、清掃してください。

保守点検

⚠ 注意

〈3ヶ月毎の定期点検〉

循環液の点検を行ってください。

1. 清水、脱イオン水（純水）の場合
 - ・ 循環液の入替え
 - 循環液を入替えないとバクテリアや藻が発生することがあります。使用状況に応じて定期的に交換してください。
2. エチレングリコール水溶液の場合
 - 濃度15%以下を、濃度計などによりご確認ください。
 - 必要に応じて希釈または補充し、濃度の調整を行ってください。

〈冬季期間中の定期点検〉

① 事前に水抜き処置を行ってください。

本装置停止時に循環液が凍結する恐れのある場合、事前に循環液を抜いてください。

② 専門業者へご相談ください。

本装置には、「凍結防止機能」、「ウォーミングアップ機能」、「積雪防止機能」が搭載されていますが、取扱説明書をよくお読みになり、必要に際し他の凍結防止機器（市販テープヒータなど）の追加設置を専門業者へご相談ください。

■ 使用冷媒とGWP値

冷媒名	地球温暖化係数 (GWP)		
	Regulation (EU) No 517/2014 (IPCC AR4基準)	フロン排出抑制法	
		規則告示係数	算定漏えい量等 報告告示係数
R134a	1,430	1,430	1,300
R404A	3,922	3,920	3,940
R407C	1,774	1,770	1,620
R410A	2,088	2,090	1,920

注1) 本製品には温室効果ガス (HFC) が密封されています。2017年1月1日以降にEU圏に本製品を上市する場合は、EU圏の規制 (Fガス規制) の割当制度に基づいて対応する必要があります。

注2) 本製品に使用されている冷媒種類につきましては、製品仕様をご参照ください。