

循環液温調装置

サーモチラー ラックマウントタイプ

HRR Series

空冷冷凍式

水冷冷凍式



(UL規格)
※対象機種はP.233
をご参照ください。

ラックに設置したまま作業可能

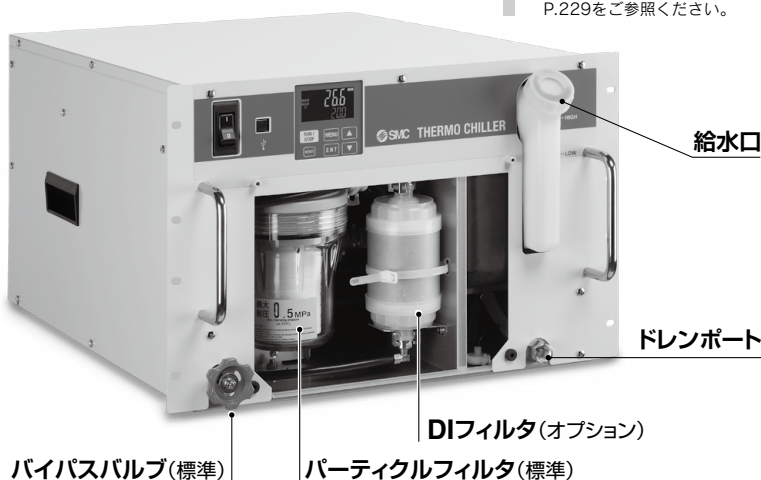
フロントアクセス

前面から設定、調整、
メンテナンスが可能

省スペース

19インチラックに
複数台搭載

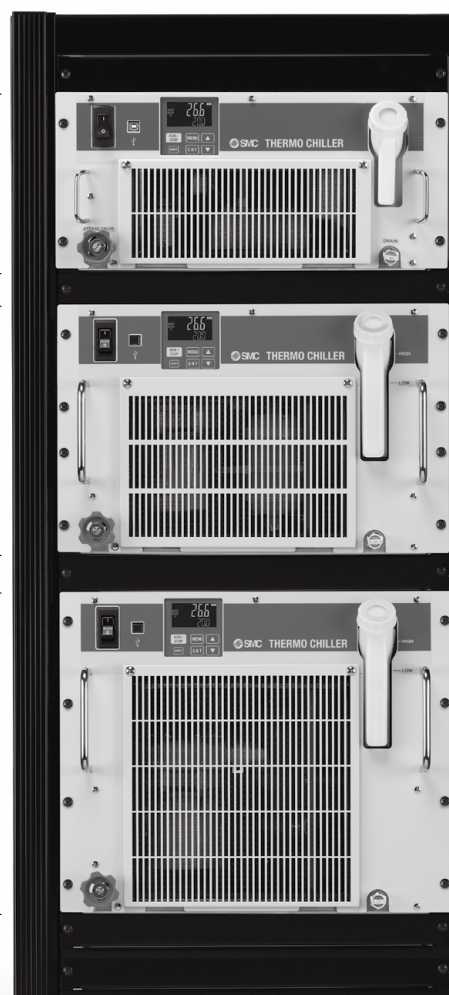
※19インチラック規格の詳細は、
P.229をご参照ください。



221 mm
5U相当
(EIA規格※)

310 mm
7U相当
(EIA規格※)

399 mm
9U相当
(EIA規格※)



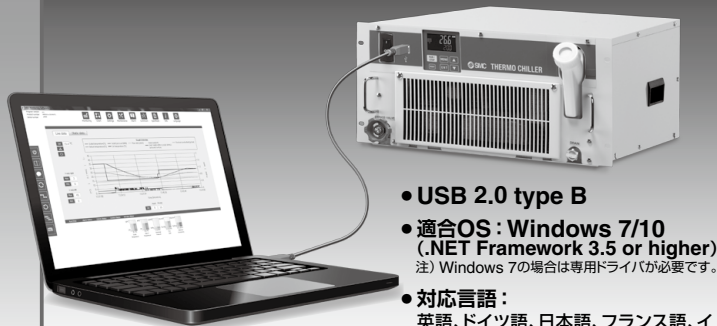
冷却能力 **1.1/1.2/1.8/2.4/3.0/5.1kW**(60Hz)

温度安定性 **±0.1℃**

グローバル電源
単相**AC100V**(50/60Hz)/単相**AC115V**(60Hz)
単相**AC200~230V**(50/60Hz)
三相**AC380~415V**(50/60Hz), **460~480V**(60Hz)

サーモチラー モニタリングソフトウェア

すべての設定操作と運転状態のモニタリングが可能



710 mm
16U相当
(EIA規格※)



HRR050-A 空冷

フロントアクセス

メンテナンス

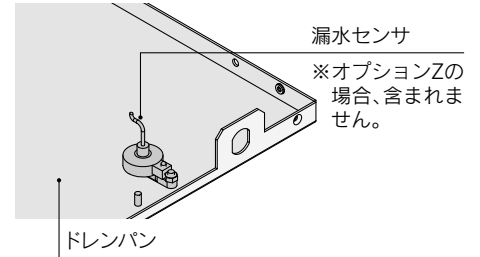
DIフィルタ交換

別売付属品 **P.273**



ドレンパン構造 (漏水センサ内蔵)

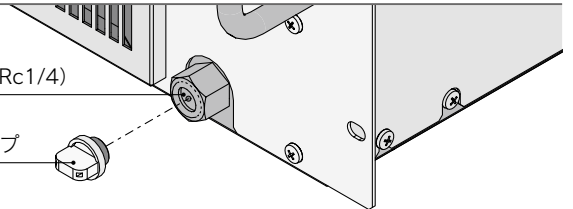
漏水センサにより液もれを検知
ドレンパン構造のため下部への流出を防止



循環液の排出

ドレンポート (Rc1/4)

キャップ

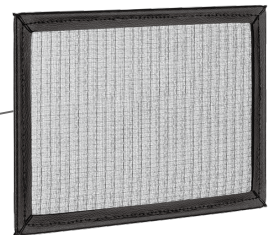
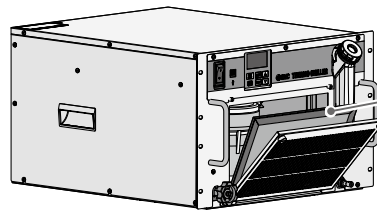


パーティクルフィルタのエレメント交換

別売付属品 **P.273**

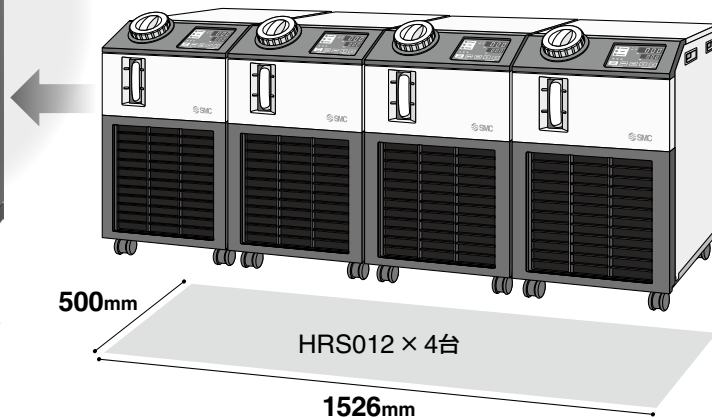
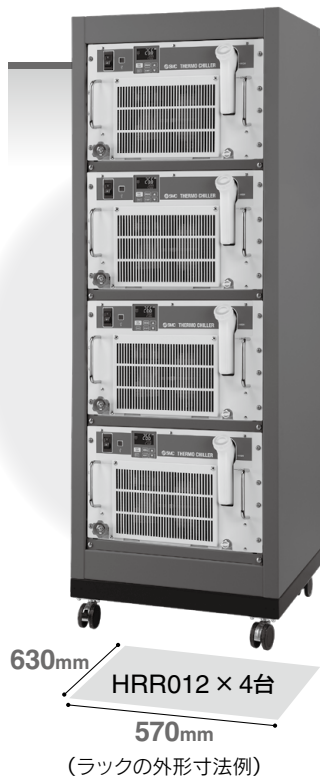


防塵フィルタの清掃



省スペース

19インチラック (EIA規格※) 搭載により
設置面積 **53%削減**



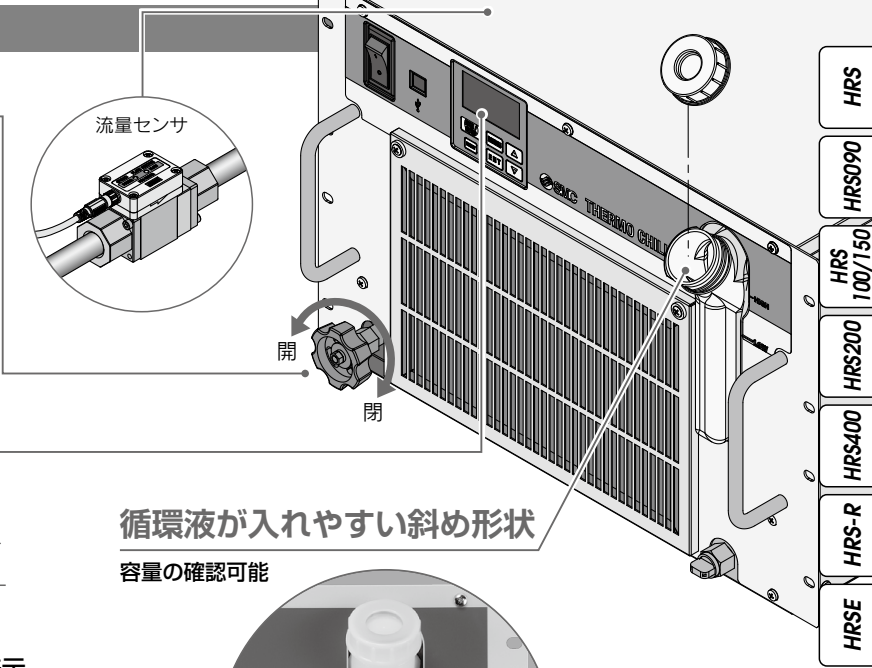
19インチラック規格※

規格	EIA (アメリカ電子工業会)
規格番号	EIA310-D
製品高さピッチ	44.5mm (=1U)
製品入口幅	450mm (min)
製品取付幅	483.4mm

設定・調整

バイパスバルブ、流量センサを内蔵（標準）

表示パネルで確認しながら流量、圧力の調整が可能
 ※オプションZの場合、バイパスバルブ、流量センサは含まれません。
 ※オプションZ1の場合、流量センサは含まれません。



大画面カラーLCD表示



現在値(白):
吐出温度、圧力、
流量等を表示

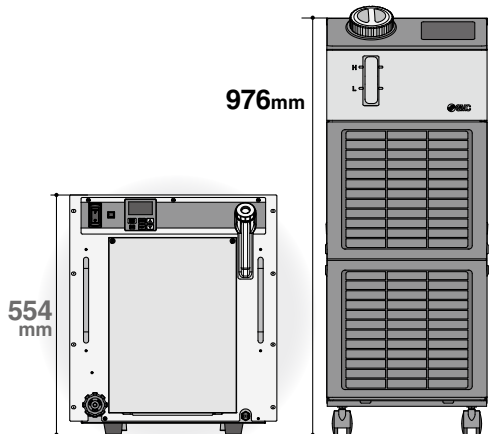
設定値(緑):
設定温度等を表示

循環液が入れやすい斜め形状
容量の確認可能



高さ

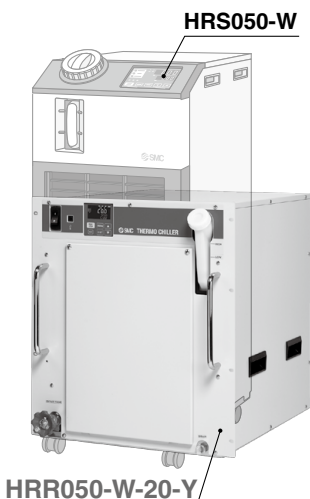
422mm短縮



HRR050-W-20-Y
 (脚付/ラック取付用ブラケットなし仕様)

容積

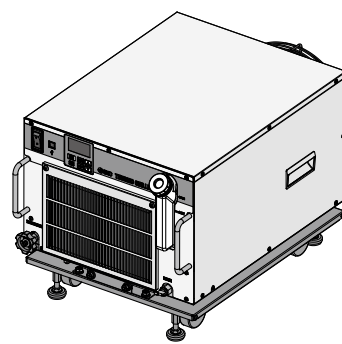
35%削減



HRR050-W-20-Y

キャスト・アジャスタフットキット 別売付属品 P.275

19インチラック取付以外の設置に対応。
 移動用キャスタおよび固定用アジャスタフットのキットです。



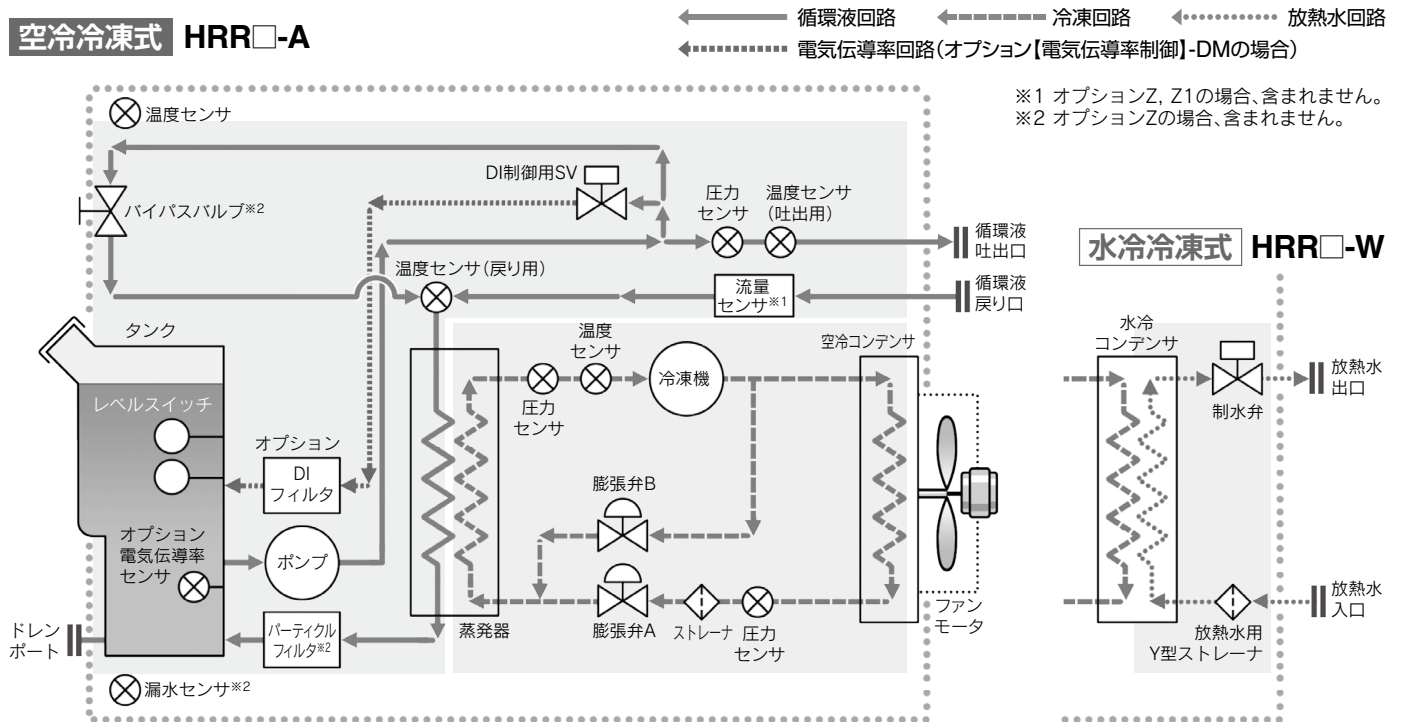
- HRS
- HRS090
- HRS100/150
- HRS200
- HRS400
- HRS-R
- HRS-E
- HRR
- HRS090
- HRSH
- HRLE
- HRL
- HRZ-F
- HRW
- HECR
- HEC
- HEF
- HEB
- HED

資 技 料 術

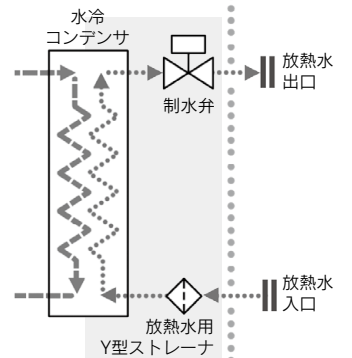
温度安定性 ±0.1℃

膨張弁と温度センサによる精密な温度制御方式のため高い温度安定性±0.1℃を実現。

空冷冷凍式 HRR□-A



水冷冷凍式 HRR□-W



冷凍回路

- 冷凍機がフロンガスを圧縮し、高温高圧となったフロンガスを吐出。
- 高温高圧のフロンガスは空冷冷凍式の場合、ファンの通風により空冷コンデンサで冷却され液化。水冷冷凍式の場合、放熱水回路の放熱水により、水冷コンデンサで冷却され液化。
- 液化した高圧のフロンガスは、膨張弁Aを通過する際に、膨張し低温になり、蒸発器内で、循環液から熱を奪って蒸発。
- 蒸発気化したフロンガスは、再び冷凍機に吸入圧縮される。
- 循環液を加熱する場合は、膨張弁Bにより高温高圧のフロンガスが蒸発器にバイパスされ、循環液を加熱。

Point 冷却用 膨張弁A、加熱用 膨張弁B の緻密な制御の組合せで高い温度安定性を実現。

循環液回路

- ポンプから吐出された循環液は、お客様装置側により温まるか冷やされるかしてサーモチラーに戻る。
- 循環液は、冷凍回路により設定温度に制御され再びサーモチラーよりお客様装置側へ吐出される。

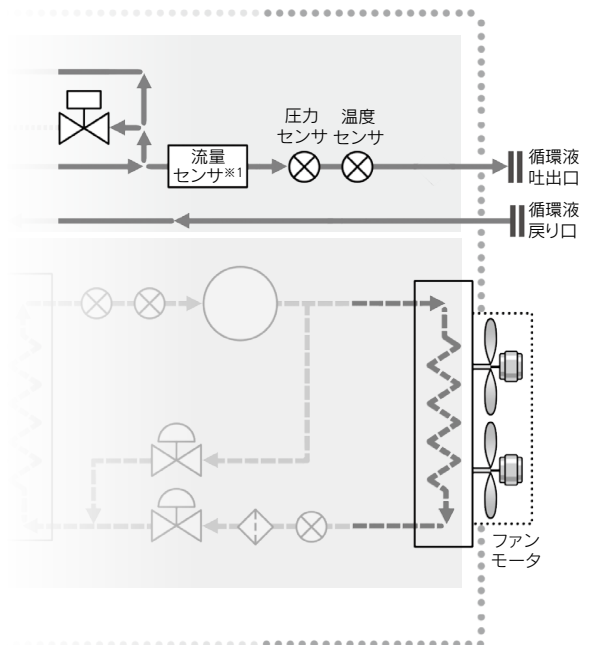
Point 2つの温度センサ(戻り用、吐出用)の信号により冷凍回路を制御するため循環液の精密な温度制御が可能。このため循環液の温度変化を大きなタンク容量で吸収する必要がなく、**小型のタンク**でも高い温度安定性を実現。省スペースにも貢献。

放熱水回路

水冷冷凍式 HRR□-Wの場合

- フロンガス圧力を一定に保つように、制水弁が開閉。制水弁により放熱水の流量を調整します。

空冷冷凍式 HRR050-A



自己診断機能とアラームコード表示

28種類の個別アラームコード表示(詳細→P.265)

組込まれたセンサ類により運転状態を随時監視。自己診断結果を、28種類のアラームコードにてピンポイントで表示します。

変更可能なアラーム設定値

設定項目	設定範囲*
循環液吐出温度上昇	5~45℃
循環液吐出温度低下	1~35℃
循環液吐出圧力上昇	0.05~0.5MPa
循環液流量低下	2.0~15.0LPM

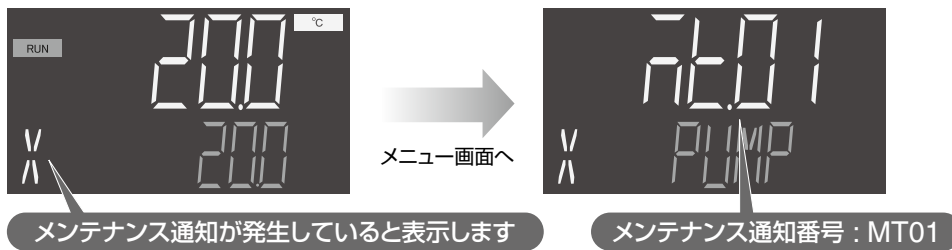
※機種により設定範囲が異なります。



メンテナンス時期の通知メニュー

ポンプ、ファンモータ、防塵フィルタ等のメンテナンス時期になると、通知番号でお知らせします。設備の保守管理をお手伝いします。

例: MT01「ポンプメンテナンスの時期」



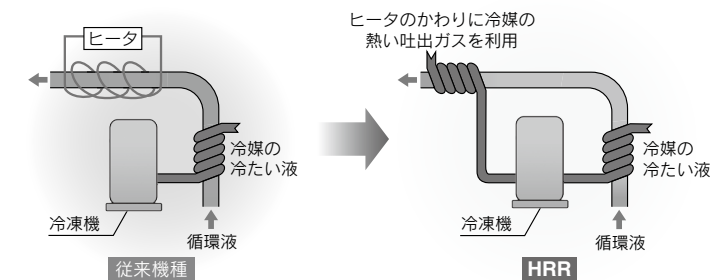
運転状況の点検画面

サーモチラー内部の温度、圧力等の情報を表示可能。

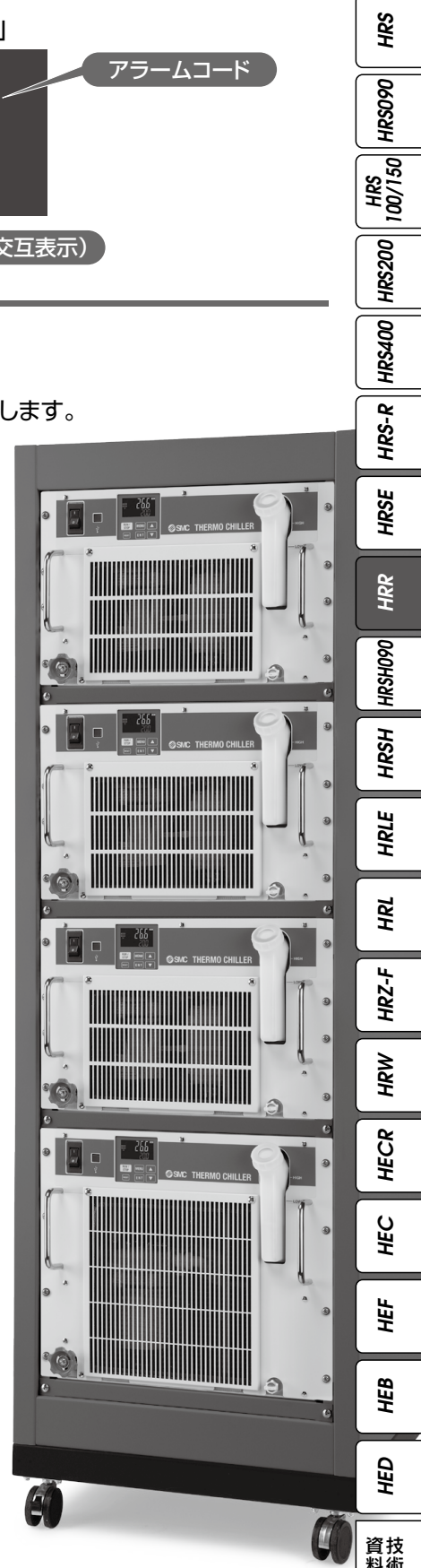


加熱機能付

排熱利用による加熱方式のため、ヒータが不要。
特に外気温度の低い冬場は温度を一定に保つために加熱機能が有効です。



※このイラストはイメージです。



- HRS
- HRS090
- HRS100/150
- HRS200
- HRS400
- HRS-R
- HRS-E
- HRR
- HRSH090
- HRS-H
- HRL
- HRL-E
- HRL-F
- HRRW
- HECR
- HEC
- HEF
- HEB
- HED

資技
料術

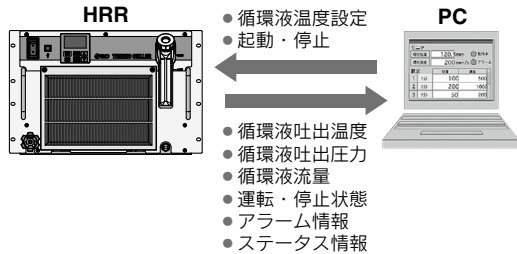
通信機能

シリアル通信(RS-232C・RS-485)および接点入出力信号(入力2点、出力3点)を標準装備。お客様装置とのコミュニケーションおよびシステムアップが可能。

例1

シリアル通信によるリモート信号入出力

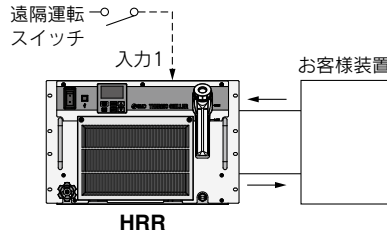
シリアル通信により遠隔操作(起動・停止)が可能です。



例2

遠隔操作信号入力

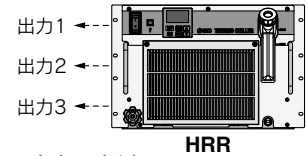
接点入力信号により遠隔運転が可能です。



例3

アラーム、運転状態(起動・停止等)信号出力

チラー内部で発生したアラームや状態を、内容ごとに3つの出力信号に割当てて、出力が可能。

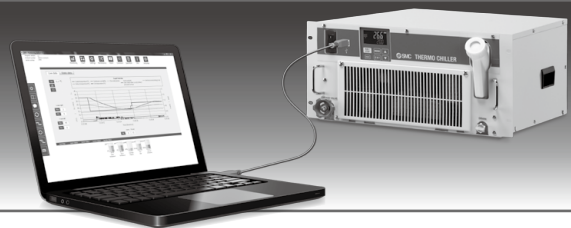


- 出力設定例
- 出力1：温度上昇時
- 出力2：圧力上昇時
- 出力3：運転状態(起動・停止等)

サーモチラー モニタリングソフトウェア



取扱説明書ならびに
モニタリングソフトウェアの
ダウンロードはこちら

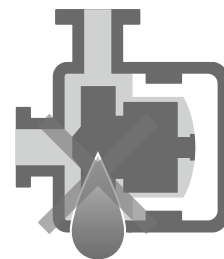


バリエーション

シリーズ	製品高さU※1	冷却能力W (50/60Hz)	加熱能力W (50/60Hz)	冷却方式	温度安定性	電源	循環液	オプション P.268~272	別売付属品 P.273~275	海外規格
 HRR010	5U	770/950	340/430	・空冷 冷凍式	±0.1℃	・単相AC100V (50/60Hz) / 単相AC115V (60Hz) ・単相AC200 ~230V (50/60Hz)	・清水 ・エチレングリコール 15%水溶液	・電気伝導率制御機能付、脱イオン水(純水)配管対応 ・脱イオン水(純水)配管対応 ・高揚程ポンプ仕様※2 ・インバータポンプ仕様※3 ・高揚程インバータポンプ仕様※4 ・脚付/ラック取付用ブラケットなし ・レスオプション	・濃度計 ・パーティクルフィルタ用交換エレメント ・DIフィルタ交換カートリッジ ・耐震ブラケット※5	 
		720/860	360/480	・水冷 冷凍式						 
		950/1100	250/300	・空冷 冷凍式						 (UL規格)
		1000/1100	200/200	・水冷 冷凍式						 (UL規格)
 HRR012	7U	1000/1200	・400/500 (100V仕様) ・450/500 (200V仕様)	・空冷 冷凍式 ・水冷 冷凍式	±0.1℃	・単相AC100V (50/60Hz) / 単相AC115V (60Hz) ・単相AC200 ~230V (50/60Hz)	・清水 ・エチレングリコール 15%水溶液	・高揚程インバータポンプ仕様※4 ・脚付/ラック取付用ブラケットなし ・レスオプション	・濃度計 ・パーティクルフィルタ用交換エレメント ・DIフィルタ交換カートリッジ ・耐震ブラケット※5	 
		1600/1800								 (UL規格)
 HRR024	9U	2000/2400	550/700	・空冷 冷凍式	±0.1℃	・単相AC200 ~230V (50/60Hz)	・清水 ・エチレングリコール 15%水溶液	・高揚程インバータポンプ仕様※4 ・脚付/ラック取付用ブラケットなし ・レスオプション	・配管交換継手 ・電源ケーブル ・キャスト・アジャスタフットキット※5	 
		2500/3000								 (UL規格)
 HRR050	16U	4600/5100	1000/1200	・空冷 冷凍式	±0.1℃	・単相AC200 ~230V (50/60Hz)	・清水 ・エチレングリコール 15%水溶液	・高揚程インバータポンプ仕様※4 ・脚付/ラック取付用ブラケットなし ・レスオプション	・配管交換継手 ・電源ケーブル ・キャスト・アジャスタフットキット※5	 
	12U	5000/5900		・水冷 冷凍式						 (UL規格)
	16U	4800/5800		1100/1200						・空冷 冷凍式
5500/5900		・水冷 冷凍式	 (UL規格)							

※1 1U=44.5mm。詳細寸法はP.260~外形寸法図を参照願います。 ※2 HRR012~030に適用 ※3 HRR010~030, HRR050-□-40に適用
 ※4 HRR050-□-40に適用 ※5 オプションY：脚付/ラック取付用ブラケットなしにのみ適用

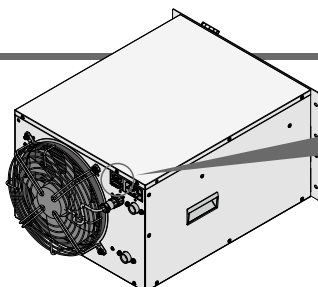
インバータ仕様メカニカルシールレスポンプ HRR010～030 オプションT1 HRR050-□-40



- 循環液の外部もれがないため液もれ点検、メカニカルシールの定期交換が不要
- 循環液の圧力調整が可能(バイパス配管による圧力調整が不要)
- 50Hz/60Hzでポンプ能力差がありません。

電源(DC24V)供給が可能

接点入出力通信コネクタ部より、外部スイッチ等への電源の供給が可能です。



HRS

HRS090

HRS100/150

HRS200

HRS400

HRS-R

HRSE

HRR

HRSH090

HRSH

HRLE

HRL

HRZ-F

HRW

HECR

HEC

HEF

HEB

HED

資技術料

CONTENTS

HRR Series



サーモチラー／ラックマウントタイプ HRR Series

HRR010

型式表示方法

空冷冷凍式(単相AC100/115V)	P.236
水冷冷凍式(単相AC100/115V)	P.236
空冷冷凍式(単相AC200~230V)	P.239
水冷冷凍式(単相AC200~230V)	P.239

仕様

空冷冷凍式(単相AC100/115V)	P.237
水冷冷凍式(単相AC100/115V)	P.238
空冷冷凍式(単相AC200~230V)	P.240
水冷冷凍式(単相AC200~230V)	P.241

HRR012/018

型式表示方法

空冷冷凍式(単相AC100/115V)	P.242
水冷冷凍式(単相AC100/115V)	P.242

仕様

空冷冷凍式(単相AC100/115V)	P.243
水冷冷凍式(単相AC100/115V)	P.243

HRR012/018/024/030

型式表示方法

空冷冷凍式(単相AC200~230V)	P.244
水冷冷凍式(単相AC200~230V)	P.244

仕様

空冷冷凍式(単相AC200~230V)	P.245
水冷冷凍式(単相AC200~230V)	P.246

HRR050

型式表示方法

空冷冷凍式(単相AC200~230V)	P.247
水冷冷凍式(単相AC200~230V)	P.247
空冷冷凍式(三相AC400V)	P.250
水冷冷凍式(三相AC400V)	P.250

仕様

空冷冷凍式(単相AC200~230V)	P.248
水冷冷凍式(単相AC200~230V)	P.249
空冷冷凍式(三相AC400V)	P.251
水冷冷凍式(三相AC400V)	P.252

冷却能力	P.253~255
加熱能力	P.256~258
ポンプ能力	P.259
放熱水必要流量	P.259
外形寸法図	

空冷冷凍式	P.260、261、263、264
水冷冷凍式	P.260、262、263、264

操作表示パネル	P.265
アラーム機能	P.265
通信機能	P.266、267

●オプション

電気伝導率制御機能付、脱イオン水(純水)配管対応	P.268
脱イオン水(純水)配管対応	P.268
インバータポンプ仕様	P.269
高揚程インバータポンプ仕様	P.270
高揚程ポンプ仕様	P.271
脚付/ラック取付用ブラケットなし	P.272
レスオプション	P.272

●別売付属品

①濃度計	P.273
②パーティクルフィルタ用交換エレメント	P.273
③DIフィルタ交換カートリッジ	P.273
④耐震ブラケット	P.273
⑤配管変換継手(空冷冷凍式用)	P.274
⑥配管変換継手(水冷冷凍式用)	P.274
⑦電源ケーブル	P.274
⑧キャスト・アジャスタフットキット	P.275

●冷却能力算出方法

必要な冷却能力の算出	P.276、277
冷却能力算出時の注意事項	P.277
循環液代表物性値	P.277

製品個別注意事項	P.278~282
----------	-----------

サーモチャラー／ラックマウントタイプ 単相AC100/115V

RoHS

HRR010



空冷冷凍式



水冷冷凍式

型式表示方法

空冷冷凍式

HRR010-A□-10-□U□



冷却能力

010 770W/950W (50/60Hz)

冷却方式

A 空冷冷凍式

配管ねじ種類

無記号	Rc
F	G(Rc-G変換継手セットを付属)
N	NPT(Rc-NPT変換継手セットを付属)

電源

10 単相AC100V(50/60Hz)
単相AC115V(60Hz)

オプション2(P.272)

無記号	なし
Y	脚付／ラック取付用ブラケットなし
Z*	レスオプション (流量計、漏水センサ、パーティクルフィルタ、 バイパスバルブ、電源コネクタ抜け防止金具なし)
Z1*	レスオプション (流量計、電源コネクタ抜け防止金具なし)

※Z, Z1のどちらかのみ選択できます。

オプション1(P.268, 269)

無記号	なし
DM	電気伝導率制御機能付、脱イオン水(純水)配管対応
M	脱イオン水(純水)配管対応
T1	インバータポンプ仕様

・オプションの組合せはアルファベット順に表示してください。

水冷冷凍式

HRR010-W□-10-□U□



冷却能力

010 720W/860W (50/60Hz)

冷却方式

W 水冷冷凍式

配管ねじ種類

無記号	Rc
F	G(Rc-G変換継手セットを付属)
N	NPT(Rc-NPT変換継手セットを付属)

電源

10 単相AC100V(50/60Hz)
単相AC115V(60Hz)

オプション2(P.272)

無記号	なし
Y	脚付／ラック取付用ブラケットなし
Z*	レスオプション (流量計、漏水センサ、パーティクルフィルタ、 バイパスバルブ、電源コネクタ抜け防止金具なし)
Z1*	レスオプション (流量計、電源コネクタ抜け防止金具なし)

※Z, Z1のどちらかのみ選択できます。

オプション1(P.268, 269)

無記号	なし
DM	電気伝導率制御機能付、脱イオン水(純水)配管対応
M	脱イオン水(純水)配管対応
T1	インバータポンプ仕様

・オプションの組合せはアルファベット順に表示してください。

HRS

HRS090

HRS100/150

HRS200

HRS400

HRS-R

HRS-E

HRR

HRS090

HRS090

HRS090

HRS090

HRS090

HRS090

HRS090

HRS090

HRS090

HRS090

HRS090

HRS090

HRS090

HRS090

HRS090

HRS090

HRS090

資技
料術

仕様／AC100/115V 空冷冷凍式

型式		HRR010-A-10
冷却方式		空冷冷凍式
使用冷媒		R134a(HFC)
冷媒封入量	kg	0.24
制御方式		PID制御
使用周囲温度・湿度・標高※1※14		温度:5~40℃、湿度:30~70%、標高3000m未満
循環液※2		清水、エチレングリコール15%水溶液
設定温度範囲※1	℃	15~35
冷却能力(50/60Hz)※3	W	770/950
加熱能力(50/60Hz)※4	W	340/430
温度安定性※5	℃	±0.1
ポンプ能力(50/60Hz)※6	MPa	0.09(at 5L/min)/0.11(at 5L/min) オプション-T1の場合:0.35(at 5L/min)/0.35(at 5L/min)
定格流量(50/60Hz)※7	L/min	5/5 オプション-T1の場合:5/5
流量表示範囲※20	L/min	2~16
電気伝導率表示範囲	μS/cm	0.1~48(オプション-DMの場合のみ)
電気伝導率設定範囲	μS/cm	0.5~45(オプション-DMの場合のみ)
パーティクルフィルタろ過精度※19	μm	35
バイパスバルブ※19		内蔵
タンク容量	L	約3
吐出口、戻り口 管接続形状		Rc1/2
ドレン口 管接続形状		Rc1/4 キャップ付
漏水保護		ドレンパン(漏水センサ付※19)
接液部材質		ステンレス、銅(熱交換器ブレージング)※12、アルミナセラミック、カーボン、PP、PE、PPE、POM、PET、PA、FKM、EPDM、NBR、PVC、PPS、フッ素樹脂※13、イオン交換樹脂※13
電源		単相AC100V(50/60Hz)、単相AC115V(60Hz) 許容電圧変動±10%※15
サーキットプロテクタ	A	15
適用漏電ブレーカ容量※8		定格電流:15A 感度電流:30mA
ケーブル 本数×サイズ(アース線含む)※16		3芯×14AWG(3芯×2.0mm ²)
定格運転電流(50/60Hz)※17	A	6.2/7.7 オプション-T1 9.5/10.7
定格消費電力(50/60Hz)※17	kW (kVA)	0.50/0.67(0.56/0.70) オプション-T1の場合 0.72/0.84(0.86/0.96)
通信機能		接点入出力、シリアルRS-485/RS-232C
騒音値(50/60Hz)※9	dB(A)	60/60
寸法※10	mm	W483×D550×H221
付属品※18		電源コネクタ、取扱説明書、パーティクルフィルタ用エレメント※19
質量※11	kg	32

- ※1 結露しない条件で使用してください。周囲温度が氷点以下になる季節、地域では別途ご相談ください。
- ※2 清水をご使用の場合は、日本冷凍空調工業会水準基準(JRA GL-02-1994/冷却水系-循環式-補給水)を満たすものをご使用ください。
- ※3 ①使用周囲温度:25℃、②循環液温度:20℃、③循環液定格流量、④循環液:清水、⑤電源:AC100V、⑥配管長:最短時の値です。
オプション-T1【インバータポンプ仕様】の場合、冷却能力が300W減少します。
- ※4 ①使用周囲温度:25℃、②循環液温度:20℃、③循環液定格流量、④循環液:清水、⑤電源:AC100V、⑥配管長:最短時の値です。
- ※5 循環液が定格流量で循環液吐出口と戻り口を直結した場合の本装置出口温度。設置環境、電源が仕様範囲内かつ安定している場合。
- ※6 循環液温度20℃時の本装置出口での能力です。
- ※7 冷却能力、温度安定性などを維持するために必要な流量です。
定格流量を下回る場合には、冷却能力や温度安定性が仕様を満たせない場合があります。
- ※8 お客様にてご用意ください。漏電ブレーカは感度電流30mA/電源100V仕様をご使用ください。
- ※9 正面1m・高さ1m・無負荷安定時。その他条件は※4をご参照ください。
- ※10 パネル間の寸法です。突起物は含まれません。
オプション-Y【脚付/ラック取付用ブラケットなし】の場合、「P.272 オプション-Y【脚付/ラック取付用ブラケットなし】」をご参照ください。
- ※11 循環液を含まない乾燥状態での質量です。
オプション-DM【電気伝導率制御機能付、脱イオン水(純水)配管対応】の場合、質量が1kg増加します。
オプション-T1【インバータポンプ仕様】の場合、質量が2kg増加します。
- ※12 オプション-M【脱イオン水(純水)配管対応】の場合、銅は含まれません。
- ※13 オプション-DM【電気伝導率制御機能付、脱イオン水(純水)配管対応】の場合に該当します。
- ※14 標高1000m以上の場合は「P.279 サーマッチャーを標高1000m以上に設置する場合」をご参照ください。
- ※15 継続した電圧変動状態では使用しないでください。
- ※16 お客様にてご用意ください。
- ※17 ①使用周囲温度:25℃、②循環液温度:20℃、③循環液定格流量、④循環液:清水、⑤電源:AC100V、⑥配管長:最短、⑦定格冷却負荷印加時の値です。
- ※18 オプション-DM【電気伝導率制御機能付、脱イオン水(純水)配管対応】の場合、DIフィルタが付属されます。
配管ねじ種類:Fの場合、Gねじ変換継手セットが付属されます。
配管ねじ種類:Nの場合、NPTねじ変換継手セットが付属されます。
- ※19 オプション-Z【レスオプション】の場合、含まれません。
- ※20 オプション-Z、-Z1【レスオプション】の場合、含まれません。

仕様／AC100/115V **水冷冷凍式**

型式		HRR010-W-10
冷却方式		水冷冷凍式
使用冷媒		R134a (HFC)
冷媒封入量	kg	0.17
制御方式		PID制御
使用周囲温度・湿度・標高※1※15		温度:5~40℃、湿度:30~70%、標高3000m未満
循環液※2		清水、エチレングリコール15%水溶液
設定温度範囲※1	℃	15~35
冷却能力(50/60Hz)※3	W	720/860
加熱能力(50/60Hz)※4	W	360/480
温度安定性※5	℃	±0.1
ポンプ能力(50/60Hz)※6	MPa	0.09(at 5L/min)/0.11(at 5L/min) オプション-T1の場合:0.35(at 5L/min)/0.35(at 5L/min)
定格流量(50/60Hz)※7	L/min	5/5 オプション-T1の場合:5/5
流量表示範囲※21	L/min	2~16
電気伝導率表示範囲	μS/cm	0.1~48(オプション-DMの場合のみ)
電気伝導率設定範囲	μS/cm	0.5~45(オプション-DMの場合のみ)
パーティクルフィルタろ過精度※20	μm	35
バイパスバルブ※20		内蔵
タンク容量	L	約3
吐出口、戻り口 管接続形状		Rc1/2
ドレン口 管接続形状		Rc1/4 キャップ付
漏水保護		ドレンパン(漏水センサ付※20)
接液部材質		ステンレス、銅(熱交換器ブレイジング)※12、アルミナセラミック、カーボン、PP、PE、PPE、POM、PET、PA、FKM、EPDM、NBR、PVC、PPS、フッ素樹脂※13、イオン交換樹脂※13
温度範囲	℃	5~35
圧力範囲	MPa	0.3~0.5
必要流量※14	L/min	6
放熱水入口出口圧力差	MPa	0.3以上
管接続口径		Rc3/8
接液部材質		ステンレス、銅(熱交ブレイジング)、青銅、真鍮、合成ゴム
電源		単相AC100V(50/60Hz)、単相AC115V(60Hz) 許容電圧変動±10%※16
サーキットプロテクタ	A	15
適用漏電ブレーカ容量※8		定格電流:15A 感度電流:30mA
ケーブル 本数×サイズ(アース線含む)※17		3芯×14AWG(3芯×2.0mm ²)
定格運転電流(50/60Hz)※18	A	5.4/6.6 オプション-T1の場合 8.7/9.6
定格消費電力(50/60Hz)※18	kW (kVA)	0.43/0.57(0.49/0.60) オプション-T1の場合 0.65/0.74(0.79/0.86)
通信機能		接点入出力、シリアルRS-485/RS-232C
騒音値(50/60Hz)※9	dB(A)	60/60
寸法※10	Mm	W483×D550×H221
付属品※19		電源コネクタ、取扱説明書、パーティクルフィルタ用エレメント※20
質量※11	kg	30

- ※1 結露しない条件で使用してください。周囲温度が氷点下以下になる季節、地域では別途ご相談ください。
- ※2 清水をご使用の場合は、日本冷凍空調工業会水準基準(JRA GL-02-1994/冷却水系-循環式-補給水)を満たすものをご使用ください。
- ※3 ①放熱水温度:25℃、②循環液温度:20℃、③循環液定格流量、④循環液:清水、⑤電源:AC100V、⑥配管長:最短時の値です。
オプション-T1【インバータポンプ仕様】の場合、冷却能力が300W減少します。
- ※4 ①使用周囲温度:25℃、②放熱水温度:25℃、③循環液温度:20℃、④循環液定格流量、⑤循環液:清水、⑥電源:AC100V、⑦配管長:最短時の値です。
- ※5 循環液が定格流量で循環液吐出口と戻り口を直結した場合の本装置出口温度。設置環境、電源が仕様範囲内かつ安定している場合。
- ※6 循環液温度20℃時の本装置出口での能力です。
- ※7 冷却能力、温度安定性などを維持するために必要な流量です。
定格流量を下回る場合には、冷却能力や温度安定性が仕様を満たさない場合があります。
- ※8 お客様にてご用意ください。漏電ブレーカは感度電流30mA/電源100V仕様をご使用ください。
- ※9 正面1m・高さ1m・無負荷安定時。その他条件は※4をご参照ください。
- ※10 パネル間の寸法です。突起物は含みません。
オプション-Y【脚付/ラック取付用ブラケットなし】の場合、「P.272 オプション-Y【脚付/ラック取付用ブラケットなし】」をご参照ください。
- ※11 循環液、放熱水(水冷冷凍式の場合)を含まない乾燥状態での質量です。
オプション-DM【電気伝導率制御機能付、脱イオン水(純水)配管対応】の場合、質量が1kg増加します。
オプション-T1【インバータポンプ仕様】の場合、質量が2kg増加します。
- ※12 オプション-M【脱イオン水(純水)配管対応】の場合、銅は含まれません。
- ※13 オプション-DM【電気伝導率制御機能付、脱イオン水(純水)配管対応】の場合に該当します。
- ※14 ※3条件で冷却能力記載の負荷を印加した時に必要な流量です。実際の放熱水流量は使用条件に応じて変動します。
- ※15 標高1000m以上の場合は「P.279 サーモチラーを標高1000m以上に設置する場合」をご参照ください。
- ※16 継続した電圧変動状態では使用しないでください。
- ※17 お客様にてご用意ください。
- ※18 ①放熱水温度:25℃、②循環液温度:20℃、③循環液定格流量、④循環液:清水、⑤電源:AC100V、⑥配管長:最短、⑦定格冷却負荷印加時の値です。
- ※19 オプション-DM【電気伝導率制御機能付、脱イオン水(純水)配管対応】の場合、DIフィルタが付属されます。
配管ねじ種類:Fの場合、Gねじ変換継手セットが付属されます。配管ねじ種類:Nの場合、NPTねじ変換継手セットが付属されます。
- ※20 オプション-Z【レスオプション】の場合、含まれません。
- ※21 オプション-Z、Z1【レスオプション】の場合、含まれません。

HRS
HRS090
HRS100/150
HRS200
HRS400
HRS-R
HRS-E
HRR
HRS090
HRS-H
HRS-L
HRS-L
HRS-F
HRS-W
HRS-CR
HRS-C
HRS-EF
HRS-EB
HRS-ED
資技術

サーモチャラー／ラックマウントタイプ 単相AC200～230V

RoHS

HRR010



空冷冷凍式



水冷冷凍式

型式表示方法

空冷冷凍式

HRR010-A□-20-□U□

冷却能力

010 950W/1100W(50/60Hz)

冷却方式

A 空冷冷凍式

配管ねじ種類

無記号	Rc
F	G(Rc-G変換継手セットを付属)
N	NPT(Rc-NPT変換継手セットを付属)

電源

20 単相AC200～230V(50/60Hz)

オプション2(P.272)

無記号	なし
Y	脚付／ラック取付用ブラケットなし
Z*	レスオプション (流量計、漏水センサ、パーティクルフィルタ、バイパスバルブ、電源コネクタ抜け防止金具なし)
Z1*	レスオプション (流量計、電源コネクタ抜け防止金具なし)

※Z, Z1のどちらかのみ選択できます。

オプション1(P.268, 269)

無記号	なし
DM	電気伝導率制御機能付、脱イオン水(純水)配管対応
M	脱イオン水(純水)配管対応
T1	インバータポンプ仕様

・オプションの組合せはアルファベット順に表示してください。



水冷冷凍式

HRR010-W□-20-□U□

冷却能力

010 1000W/1100W(50/60Hz)

冷却方式

W 水冷冷凍式

配管ねじ種類

無記号	Rc
F	G(Rc-G変換継手セットを付属)
N	NPT(Rc-NPT変換継手セットを付属)

電源

20 単相AC200～230V(50/60Hz)

オプション2(P.272)

無記号	なし
Y	脚付／ラック取付用ブラケットなし
Z*	レスオプション (流量計、漏水センサ、パーティクルフィルタ、バイパスバルブ、電源コネクタ抜け防止金具なし)
Z1*	レスオプション (流量計、電源コネクタ抜け防止金具なし)

※Z, Z1のどちらかのみ選択できます。

オプション1(P.268, 269)

無記号	なし
DM	電気伝導率制御機能付、脱イオン水(純水)配管対応
M	脱イオン水(純水)配管対応
T1	インバータポンプ仕様

・オプションの組合せはアルファベット順に表示してください。



仕様／AC200V～230V 空冷冷凍式

型式		HRR010-A-20
冷却方式		空冷冷凍式
使用冷媒		R410A(HFC)
冷媒封入量	kg	0.22
制御方式		PID制御
使用周囲温度・湿度・標高※1※14		温度:5～40℃、湿度:30～70%、標高3000m未満
循環液※2		清水、エチレングリコール15%水溶液
設定温度範囲※1	℃	15～35
冷却能力(50/60Hz)※3	W	950/1100
加熱能力(50/60Hz)※4	W	250/300
温度安定性※5	℃	±0.1
ポンプ能力(50/60Hz)※6	MPa	0.09(at 5L/min)/0.11(at 5L/min) オプション-T1の場合:0.35(at 5L/min)/0.35(at 5L/min)
定格流量(50/60Hz)※7	L/min	5/5 オプション-T1の場合:5/5
流量表示範囲※20	L/min	2～16
電気伝導率表示範囲	μS/cm	0.1～48(オプション-DMの場合のみ)
電気伝導率設定範囲	μS/cm	0.5～45(オプション-DMの場合のみ)
パーティクルフィルタろ過精度※19	μm	35
バイパスバルブ※19		内蔵
タンク容量	L	約3
吐出口、戻り口 管接続形状		Rc1/2
ドレン口 管接続形状		Rc1/4 キヤップ付
漏水保護		ドレンパン(漏水センサ付※19)
接液部材質		ステンレス、銅(熱交換器ブレージング)※12、アルミナセラミック、カーボン、PP、PE、PPE、POM、PET、PA、FKM、EPDM、NBR、PVC、PPS、フッ素樹脂※13、イオン交換樹脂※13
電源		単相AC200～230V 50/60Hz 許容電圧変動±10%※15
サーキットプロテクタ	A	10
適用漏電ブレーカ容量※8		定格電流:10A 感度電流:30mA
ケーブル 本数×サイズ(アース線含む)※16		3芯×14AWG(3芯×2.0mm ²)
定格運転電流(50/60Hz)※17	A	2.5/3.0 オプション-T1 4.3/4.7
定格消費電力(50/60Hz)※17	kW (kVA)	0.48/0.60(0.51/0.61) オプション-T1の場合 0.73/0.80(0.85/0.94)
通信機能		接点入出力、シリアルRS-485/RS-232C
騒音値(50/60Hz)※9	dB(A)	59/59
寸法※10	mm	W483×D550×H221
付属品※18		電源コネクタ、取扱説明書、パーティクルフィルタ用エレメント※19
質量※11	kg	29

- ※1 結露しない条件で使用してください。周囲温度が氷点下以下になる季節、地域では別途ご相談ください。
- ※2 清水をご使用の場合は、日本冷凍空調工業会水準基準(JRA GL-02-1994/冷却水系-循環式-補給水)を満たすものをご使用ください。
- ※3 ①使用周囲温度:25℃、②循環液温度:20℃、③循環液定格流量、④循環液:清水、⑤電源:AC200V、⑥配管長:最短時の値です。オプション-T1[インバータポンプ仕様]の場合、冷却能力が300W減少します。
- ※4 ①使用周囲温度:25℃、②循環液温度:20℃、③循環液定格流量、④循環液:清水、⑤電源:AC200V、⑥配管長:最短時の値です。
- ※5 循環液が定格流量で循環液吐出口と戻り口を直結した場合の本装置出口温度。設置環境、電源が仕様範囲内かつ安定している場合。
- ※6 循環液温度20℃時の本装置出口での能力です。
- ※7 冷却能力、温度安定性などを維持するために必要な流量です。定格流量を下回る場合には、冷却能力や温度安定性が仕様を満たせない場合があります。
- ※8 お客様にてご用意ください。漏電ブレーカは感度電流30mA/電源200V仕様をご使用ください。
- ※9 正面1m・高さ1m・無負荷安定時。その他条件は※4をご参照ください。
- ※10 パネル間の寸法です。突起物は含みません。オプション-Y【脚付/ラック取付用ブラケットなし】の場合、「P.272 オプション-Y【脚付/ラック取付用ブラケットなし】」をご参照ください。
- ※11 循環液を含まない乾燥状態での質量です。オプション-DM【電気伝導率制御機能付、脱イオン水(純水)配管対応】の場合、質量が1kg増加します。オプション-T1【インバータポンプ仕様】の場合、質量が2kg増加します。
- ※12 オプション-M【脱イオン水(純水)配管対応】の場合、銅は含まれません。
- ※13 オプション-DM【電気伝導率制御機能付、脱イオン水(純水)配管対応】の場合に該当します。
- ※14 標高1000m以上の場合は「P.279 サーモチャラーを標高1000m以上に設置する場合」をご参照ください。
- ※15 継続した電圧変動状態では使用しないでください。
- ※16 お客様にてご用意ください。
- ※17 ①使用周囲温度:25℃、②循環液温度:20℃、③循環液定格流量、④循環液:清水、⑤電源:AC200V、⑥配管長:最短、⑦定格冷却負荷印加時の値です。
- ※18 オプション-DM【電気伝導率制御機能付、脱イオン水(純水)配管対応】の場合、DIフィルタが付属されます。配管ねじ種類:Fの場合、Gねじ変換継手セットが付属されます。配管ねじ種類:Nの場合、NPTねじ変換継手セットが付属されます。
- ※19 オプション-Z【レスオプション】の場合、含まれません。
- ※20 オプション-Z,-Z1【レスオプション】の場合、含まれません。

HRS
HRS090
HRS100/150
HRS200
HRS400
HRS-R
HRS-E
HRR
HRS090
HRS-H
HRS-L
HRL
HRL-F
HRW
HECR
HEC
HEF
HEB
HED
資技術

HRR Series

仕様 / AC200V~230V 水冷冷凍式

型式		HRR010-W-20
冷却方式		水冷冷凍式
使用冷媒		R410A(HFC)
冷媒封入量	kg	0.15
制御方式		PID制御
使用周囲温度・湿度・標高※1※15		温度:5~40℃、湿度:30~70%、標高3000m未満
循環液※2		清水、エチレングリコール15%水溶液
設定温度範囲※1	℃	15~35
冷却能力(50/60Hz)※3	W	1000/1100
加熱能力(50/60Hz)※4	W	200/200
温度安定性※5	℃	±0.1
ポンプ能力(50/60Hz)※6	MPa	0.09(at 5L/min)/0.11(at 5L/min) オプション-T1の場合:0.35(at 5L/min)/0.35(at 5L/min)
定格流量(50/60Hz)※7	L/min	5/5 オプション-T1の場合:5/5
流量表示範囲※21	L/min	2~16
電気伝導率表示範囲	μS/cm	0.1~48(オプション-DMの場合のみ)
電気伝導率設定範囲	μS/cm	0.5~45(オプション-DMの場合のみ)
パーティクルフィルタろ過精度※20	μm	35
バイパスバルブ※20		内蔵
タンク容量	L	約3
吐出口、戻り口 管接続形状		Rc1/2
ドレン口 管接続形状		Rc1/4 キャップ付
漏水保護		ドレンパン(漏水センサ付※20)
接液部材質		ステンレス、銅(熱交換器ブレイジング)※12、アルミナセラミック、カーボン、PP、PE、PPE、POM、PET、PA、FKM、EPDM、NBR、PVC、PPS、フッ素樹脂※13、イオン交換樹脂※13
温度範囲	℃	5~35
圧力範囲	MPa	0.3~0.5
必要流量※14	L/min	6
放熱水入口出口圧力差	MPa	0.3以上
管接続口径		Rc3/8
接液部材質		ステンレス、銅(熱交ブレイジング)、青銅、真鍮、合成ゴム
電源		単相AC200~230V 50/60Hz 許容電圧変動±10%※16
サーキットプロテクタ	A	10
適用漏電ブレーカ容量※8		定格電流:10A 感度電流:30mA
ケーブル 本数×サイズ(アース線含む)※17		3芯×14AWG(3芯×2.0mm ²)
定格運転電流(50/60Hz)※18	A	2.4/3.0 オプション-T1の場合 4.2/4.6
定格消費電力(50/60Hz)※18	kW (kVA)	0.47/0.59(0.50/0.60) オプション-T1の場合 0.72/0.78(0.84/0.93)
通信機能		接点入出力、シリアルRS-485/RS-232C
騒音値(50/60Hz)※9	dB(A)	57/58
寸法※10	mm	W483×D550×H221
付属品※19		電源コネクタ、取扱説明書、パーティクルフィルタ用エレメント※20
質量※11	kg	27

- ※1 結露しない条件で使用してください。周囲温度が氷点下以下になる季節、地域では別途ご相談ください。
- ※2 清水をご使用の場合は、日本冷凍空調工業会水準基準(JRA GL-02-1994/冷却水系-循環式-補給水)を満たすものをご使用ください。
- ※3 ①放熱水温度:25℃、②循環液温度:20℃、③循環液定格流量、④循環液:清水、⑤電源:AC200V、⑥配管長:最短時の値です。
オプション-T1【インバータポンプ仕様】の場合、冷却能力が300W減少します。
- ※4 ①使用周囲温度:25℃、②放熱水温度:25℃、③循環液温度:20℃、④循環液定格流量、⑤循環液:清水、⑥電源:AC200V、⑦配管長:最短時の値です。
- ※5 循環液が定格流量で循環液吐出口と戻り口を直結した場合の本装置出口温度。設置環境、電源が仕様範囲内かつ安定している場合。
- ※6 循環液温度20℃時の本装置出口での能力です。
- ※7 冷却能力、温度安定性などを維持するために必要な流量です。
定格流量を下回る場合には、冷却能力や温度安定性が仕様を満たさない場合があります。
- ※8 お客様にてご用意ください。漏電ブレーカは感度電流30mA/電源200V仕様をご使用ください。
- ※9 正面1m・高さ1m・無負荷安定時。その他条件は※4をご参照ください。
- ※10 パネル間の寸法です。突起物は含みません。
オプション-Y【脚付/ラック取付用ブラケットなし】の場合、「P.272 オプション-Y【脚付/ラック取付用ブラケットなし】」をご参照ください。
- ※11 循環液、放熱水(水冷冷凍式の場合)を含まない乾燥状態での質量です。
オプション-DM【電気伝導率制御機能付、脱イオン水(純水)配管対応】の場合、質量が1kg増加します。
オプション-T1【インバータポンプ仕様】の場合、質量が2kg増加します。
- ※12 オプション-M【脱イオン水(純水)配管対応】の場合、銅は含まれません。
- ※13 オプション-DM【電気伝導率制御機能付、脱イオン水(純水)配管対応】の場合に該当します。
- ※14 ※3条件で冷却能力記載の負荷を印加した時に必要な流量です。実際の放熱水流量は使用条件に応じて変動します。
- ※15 標高1000m以上の場合は「P.279 サーモチャラーを標高1000m以上に設置する場合」をご参照ください。
- ※16 継続した電圧変動状態では使用しないでください。
- ※17 お客様にてご用意ください。
- ※18 ①放熱水温度:25℃、②循環液温度:20℃、③循環液定格流量、④循環液:清水、⑤電源:AC200V、⑥配管長:最短、⑦定格冷却負荷印加時の値です。
- ※19 オプション-DM【電気伝導率制御機能付、脱イオン水(純水)配管対応】の場合、DIフィルタが付属されます。
配管ねじ種類:Fの場合、Gねじ変換継手セットが付属されます。配管ねじ種類:Nの場合、NPTねじ変換継手セットが付属されます。
- ※20 オプション-Z【レスオプション】の場合、含まれません。
- ※21 オプション-Z、Z1【レスオプション】の場合、含まれません。

サーモチャラー／ラックマウントタイプ 単相AC100/115V

RoHS

HRR012/018



型式表示方法

空冷冷凍式

HRR 012 - A - 10 - U



冷却能力

012	1000W/1200W (50/60Hz)
018	1600W/1800W (50/60Hz)

冷却方式

A	空冷冷凍式
---	-------

配管ねじ種類

無記号	Rc
F	G (Rc-G変換継手セットを付属)
N	NPT (Rc-NPT変換継手セットを付属)

電源

10	単相AC100V (50Hz/60Hz) 単相AC115V (60Hz)
----	---

オプション2 (P.272)

無記号	なし
Y	脚付／ラック取付用ブラケットなし
Z*	レスオプション (流量計、漏水センサ、パーティクルフィルタ、 バイパスバルブ、電源コネクタ抜け防止金具なし)
Z1*	レスオプション (流量計、電源コネクタ抜け防止金具なし)

※Z, Z1のどちらかのみ選択できます。

オプション1 (P.268, 271)

無記号	なし
DM	電気伝導率制御機能付、脱イオン水(純水)配管対応
M	脱イオン水(純水)配管対応
T	高揚程ポンプ仕様

・オプションの組合せはアルファベット順に表示してください。

水冷冷凍式

HRR 012 - W - 10 - U



冷却能力

012	1000W/1200W (50/60Hz)
018	1600W/1800W (50/60Hz)

冷却方式

W	水冷冷凍式
---	-------

配管ねじ種類

無記号	Rc
F	G (Rc-G変換継手セットを付属)
N	NPT (Rc-NPT変換継手セットを付属)

電源

10	単相AC100V (50Hz/60Hz) 単相AC115V (60Hz)
----	---

オプション2 (P.272)

無記号	なし
Y	脚付／ラック取付用ブラケットなし
Z*	レスオプション (流量計、漏水センサ、パーティクルフィルタ、 バイパスバルブ、電源コネクタ抜け防止金具なし)
Z1*	レスオプション (流量計、電源コネクタ抜け防止金具なし)

※Z, Z1のどちらかのみ選択できます。

オプション1 (P.268, 271)

無記号	なし
DM	電気伝導率制御機能付、脱イオン水(純水)配管対応
M	脱イオン水(純水)配管対応
T	高揚程ポンプ仕様

・オプションの組合せはアルファベット順に表示してください。

HRR Series

仕様/AC100/115V

型式	HRR012-A-10	HRR018-A-10	HRR012-W-10	HRR018-W-10	
冷却方式	空冷冷凍式		水冷冷凍式		
使用冷媒	R410A(HFC)				
冷媒封入量	kg	0.36	0.36	0.25	0.25
制御方式	PID制御				
使用周囲温度・湿度・標高※1 ※14	温度:5~40℃、湿度:30~70%、標高:3000m未満				
循環液※2	清水、エチレングリコール15%水溶液				
設定温度範囲※1	℃	5~35			
冷却能力(50/60Hz)※3	W	1000/1200	1600/1800	1000/1200	1600/1800
加熱能力(50/60Hz)※4	W	400		500	
温度安定性※5	℃	±0.1			
ポンプ能力(50/60Hz)※6	MPa	0.13(at 7L/min)/0.18(at 7L/min) オプション-T/-MTの場合:0.36(at 7L/min)/0.42(at 10L/min)			
定格流量(50/60Hz)※7	L/min	7/7 オプション-T,-MTの場合:7/10			
流量表示範囲※21	L/min	2~16			
電気伝導率表示範囲	μS/cm	0.1~48(オプション-DMの場合のみ)			
電気伝導率設定範囲	μS/cm	0.5~45(オプション-DMの場合のみ)			
パーティクルフィルタろ過精度※20	μm	5			
バイパスバルブ※20		内蔵			
タンク容量	L	約4			
吐出口、戻り口 管接続口径		Rc1/2			
ドレン口 管接続口径		Rc1/4 キャップ付			
漏水保護		ドレンパン構造(漏水センサ付※20)			
接液部材質		ステンレス、銅(熱交換器ブレージング)※11、青銅※17、SiC、アルミナセラミック、カーボン、PP、PE、POM、PA、FKM、EPDM、PVC、PPS、AS、フッ素樹脂※12、イオン交換樹脂※12			
温度範囲	℃	5~40			
圧力範囲	MPa	0.3~0.5			
必要流量(50/60Hz)※13	L/min	8		12	
放熱水入口出口圧力差	MPa	0.3以上			
管接続口径		Rc3/8			
接液部材質		ステンレス、銅(熱交換器ブレージング)、青銅、合成ゴム			
電源		単相AC100V 50/60Hz、単相AC115V 60Hz 許容電圧変動±10%※15			
サーキットプロテクタ	A	15			
適用漏電ブレーカ容量※8		定格電流:15A 感度電流:30mA			
ケーブル本数×サイズ(アース線含む)※16		3芯×14AWG(3芯×2.0mm ²)			
定格運転電流※18(50/60Hz)	A	8.9/8.9	9.1/9.6	8.5/8.5	8.7/8.7
定格消費電力※18(50/60Hz)	kW (KVA)	オプション-T,-MTの場合			
		10.7/10.7	11.0/11.0	10.5/10.5	10.8/10.8
定格消費電力※18(50/60Hz)	kW (KVA)	オプション-T,-MTの場合			
		0.8/0.9(1.0/1.0)	0.9/1.1(1.1/1.1)	0.7/0.8(0.9/0.9)	0.8/0.9(1.0/1.0)
定格消費電力※18(50/60Hz)	kW (KVA)	オプション-T,-MTの場合			
		0.9/1.1(1.1/1.1)	1.0/1.3(1.2/1.3)	0.9/1.0(1.1/1.0)	1.1/1.1(1.2/1.1)
通信機能		接点入出力、シリアルRS-485/RS-232C			
騒音値(50/60Hz)※9	dB	59/60	59/60	59/60	59/60
付属品※19		電源コネクタ、パーティクルフィルタ用エレメントとメンテナンスハンドル※20、取扱説明書			
質量※10	kg	41		40	

- ※1 結露しない条件で使用してください。周囲温度が氷点下以下になる季節、地域では別途ご相談ください。
10℃以下で使用する場合はエチレングリコール15%水溶液を使用してください。
- ※2 清水をご使用の場合は、日本冷凍空調工業会水準基準(JRA GL-02-1994/冷却水系-循環水-補給水)を満たすものをご使用ください。
- ※3 ①使用周囲温度:25℃、②放熱水温度:25℃、③循環液温度:20℃、④循環液定格流量、⑤循環液:清水、⑥電源:AC100V、⑦配管長:最長時の値です。
オプション-T,-MT(高揚程ポンプ仕様)の場合、冷却能力が300W減少します。
- ※4 ①使用周囲温度:25℃、②放熱水温度:25℃、③循環液温度:20℃、④循環液定格流量、⑤循環液:清水、⑥電源:AC100V、⑦配管長:最長時の値です。
- ※5 循環液が定格流量で循環液吐出口と戻り口を直結した場合の本装置出口温度。設置環境、電源が仕様範囲内かつ安定している場合。
- ※6 循環液温度20℃時の本装置出口での能力です。
- ※7 冷却能力、温度安定性などを維持するために必要な流量です。
定格流量を下回る場合には、冷却能力や温度安定性が仕様を満たさない場合があります。
- ※8 お客様にてご用意ください。漏電ブレーカは感度電流30mA/電源100V仕様をご使用ください。
- ※9 正面1m・高さ1m・無負荷安定時。その他条件は※4をご参照ください。
- ※10 循環液、放熱水(水冷冷凍式の場合)を含まない乾燥状態での質量です。
オプション-DM【電気伝導率制御機能付、脱イオン水(純水)配管対応】の場合、質量が1kg増加します。
オプション-T【高揚程ポンプ仕様】、-MT【脱イオン水(純水)配管対応+高揚程ポンプ仕様】の場合、質量が5kg増加します。
オプション-Z【レスオプション】の場合、質量が1kg減少します。
- ※11 オプション-M【脱イオン水(純水)配管対応】と-MT【脱イオン水(純水)配管対応+高揚程ポンプ仕様】の場合、銅、青銅は含まれません。
- ※12 オプション-DM【電気伝導率制御機能付、脱イオン水(純水)配管対応】の場合に該当します。
- ※13 ※3条件で冷却能力記載の負荷を印加した時に必要な流量です。
- ※14 標高1000m以上の場合は「P.279 サーモチャラーを標高1000m以上に設置する場合」をご参照ください。
- ※15 継続した電圧変動状態では使用しないでください。
- ※16 お客様にてご用意ください。
- ※17 オプション-T【高揚程ポンプ仕様】の場合、本材質を含みます。
- ※18 ①使用周囲温度:25℃、②放熱水温度:25℃、③循環液温度:20℃、④循環液定格流量、⑤循環液:清水、⑥電源:AC100V、⑦配管長:最短、⑧定格冷却負荷印加時の値です。
- ※19 オプション-DM【電気伝導率制御機能付、脱イオン水(純水)配管対応】の場合、DIフィルタが付属されます。
配管ねじ種類:Fの場合、Gねじ変換継手セットが付属されます。
配管ねじ種類:Nの場合、NPTねじ変換継手セットが付属されます。
- ※20 オプション-Z【レスオプション】の場合、含まれません。
- ※21 オプション-Z,-Z1【レスオプション】の場合、含まれません。

サーモチャラー／ラックマウントタイプ 単相AC200～230V

RoHS

HRR012/018/024/030



型式表示方法

空冷冷凍式

HRR **012** - **A** - **20** -

オプションU



冷却能力

012	1000W/1200W (50/60Hz)
018	1600W/1800W (50/60Hz)
024	2000W/2400W (50/60Hz)
030	2500W/3000W (50/60Hz)

冷却方式

A 空冷冷凍式

配管ねじ種類

無記号	Rc
F	G (Rc-G変換継手セットを付属)
N	NPT (Rc-NPT変換継手セットを付属)

電源

20 単相AC200～230V (50/60Hz)

オプション(P.268、269、271、272)

無記号	なし
DM	電気伝導率制御機能付、脱イオン水(純水)配管対応
M	脱イオン水(純水)配管対応
T ^{※1}	高揚程ポンプ仕様
T1 ^{※1}	インバータポンプ仕様
U	UL規格対応
Y	脚付/ラック取付用ブラケットなし
Z ^{※2}	レスオプション (流量計、漏水センサ、パーティクルフィルタ、バイパスバルブ、電源コネクタ抜け防止金具なし)
Z1 ^{※2}	レスオプション (流量計、電源コネクタ抜け防止金具なし)

※1 T, T1のどちらかのみ選択できます。
※2 Z, Z1のどちらかのみ選択できます。
・オプションの組合せはアルファベット順に表示してください。

水冷冷凍式

HRR **012** - **W** - **20** - **U**



冷却能力

012	1000W/1200W (50/60Hz)
018	1600W/1800W (50/60Hz)
024	2000W/2400W (50/60Hz)
030	2500W/3000W (50/60Hz)

冷却方式

W 水冷冷凍式

配管ねじ種類

無記号	Rc
F	G (Rc-G変換継手セットを付属)
N	NPT (Rc-NPT変換継手セットを付属)

電源

20 単相AC200～230V (50/60Hz)

オプション2 (P.272)

無記号	なし
Y	脚付/ラック取付用ブラケットなし
Z ^{※2}	レスオプション (流量計、漏水センサ、パーティクルフィルタ、バイパスバルブ、電源コネクタ抜け防止金具なし)
Z1 ^{※2}	レスオプション (流量計、電源コネクタ抜け防止金具なし)

※2 Z, Z1のどちらかのみ選択できます。

オプション1 (P.268、269、271)

無記号	なし
DM	電気伝導率制御機能付、脱イオン水(純水)配管対応
M	脱イオン水(純水)配管対応
T ^{※1}	高揚程ポンプ仕様
T1 ^{※1}	インバータポンプ仕様

※1 T, T1のどちらかのみ選択できます。
・オプションの組合せはアルファベット順に表示してください。

HRS

HRS090

HRS100/150

HRS200

HRS400

HRS-R

HRS-E

HRR

HRS090

HRS-H

HRL

HRL

HRL-F

HRW

HECR

HEC

HEF

HEB

HED

資技
料術

仕様／AC200V～230V 空冷冷凍式

型式		HRR012-A-20	HRR018-A-20	HRR024-A-20	HRR030-A-20		
冷却方式		空冷冷凍式					
使用冷媒		R410A(HFC)					
冷媒封入量	kg	0.38		0.47			
制御方式		PID制御					
使用周囲温度・湿度・標高※1 ※13		温度:5～40℃、湿度:30～70%、標高3000m未満					
循環液※2		清水、エチレングリコール15%水溶液					
設定温度範囲※1	℃	5～35					
冷却能力(50/60Hz)※3	W	1000/1200	1600/1800	2000/2400	2500/3000		
加熱能力(50/60Hz)※4	W	450/500		550/700			
温度安定性※5	℃	±0.1					
ポンプ能力(50/60Hz)※6	MPa	0.13(at 7L/min)/0.18(at 7L/min) オプション-Tの場合:0.42(at 10L/min)/0.4(at 14L/min) オプション-MTの場合:0.32(at 10L/min)/0.32(at 14L/min) オプション-T1の場合:0.28(at 10L/min)/0.28(at 10L/min)					
定格流量(50/60Hz)※7	L/min	7/7 オプション-T、-MTの場合:10/14、オプション-T1の場合:10/10					
流量表示範囲※20	L/min	2～16					
電気伝導率表示範囲	μS/cm	0.1～48(オプション-DMの場合のみ)					
電気伝導率設定範囲	μS/cm	0.5～45(オプション-DMの場合のみ)					
パーティクルフィルタろ過精度※19	μm	5					
バイパスバルブ※19		内蔵					
タンク容量	L	約4					
吐出口、戻り口 管接続形状		Rc1/2					
ドレン口 管接続形状		Rc1/4 キャップ付					
漏水保護		ドレンパン(漏水センサ付※19)					
接液部材質		ステンレス、銅(熱交換器ブレージング)※11、青銅※16、SiC、アルミナセラミック、カーボン、PP、PE、POM、PA、FKM、EPDM、PVC、PPS、AS、フッ素樹脂※12、イオン交換樹脂※12					
電源		単相AC200～230V 50/60Hz 許容電圧変動±10%※14					
サーキットプロテクタ	A	10 オプション-T、-MTの場合:15					
適用漏電ブレーカ容量※8		定格電流:10A オプション-T、-MTの場合:15A 感度電流:30mA					
ケーブル 本数×サイズ(アース線含む)※15		3芯×14AWG(3芯×2.0mm ²)					
電気系	定格運転電流(50/60Hz)※17	A	3.6/4.0	3.6/4.3	5.2/5.8	5.5/6.2	
			オプション-T、-MTの場合				
			オプションT1の場合				
	定格消費電力(50/60Hz)※17	kW (kVA)		0.6/0.8(0.7/0.8)	0.7/0.9(0.7/0.9)	0.9/1.2(1.1/1.2)	1.0/1.2(1.1/1.3)
				オプション-T、-MTの場合			
				オプションT1の場合			
通信機能		接点入出力、シリアルRS-485/RS-232C					
騒音値(50/60Hz)※9	dB	59/60	59/60	61/64	61/64		
付属品※18		電源コネクタ、パーティクルフィルタ用エレメントとメンテナンスハンドル※19、取扱説明書					
質量※10	kg	40		46			

- ※1 結露しない条件で使用してください。周囲温度が氷点下以下になる季節、地域では別途ご相談ください。
10℃以下で使用する場合はエチレングリコール15%水溶液を使用してください。
- ※2 清水をご使用の場合は、日本冷凍空調工業会水準標準(JRA GL-02-1994/冷却水系-循環式-補給水)を満たすものをご使用ください。
- ※3 ①使用周囲温度:25℃、②循環液温度:20℃、③循環液定格流量、④循環液:清水、⑤電源:AC200V、⑥配管長:最短時の値です。
オプション-T、-MT【高揚程ポンプ仕様】、オプション-T1【インバータポンプ仕様】の場合、冷却能力が約300W減少します。
- ※4 ①使用周囲温度:25℃、②循環液温度:20℃、③循環液定格流量、④循環液:清水、⑤電源:AC200V、⑥配管長:最短時の値です。
- ※5 循環液が定格流量で循環液吐出口と戻り口を直結した場合の本装置出口温度。設置環境、電源が仕様範囲内かつ安定している場合。
- ※6 循環液温度20℃時の本装置出口での能力です。
- ※7 冷却能力、温度安定性などを維持するために必要な流量です。
定格流量を下回る場合には、冷却能力や温度安定性が仕様を満たせない場合があります。
- ※8 お客様にてご用意ください。漏電ブレーカは感度電流30mA/電源200V仕様をご使用ください。
- ※9 正面1m・高さ1m・無負荷安定時。その他条件は※4をご参照ください。
- ※10 循環液を含まない乾燥状態での質量です。
オプション-DM【電気伝導率制御機能付、脱イオン水(純水)配管対応】の場合、質量が1kg増加します。
オプション-T【高揚程ポンプ仕様】、-MT【脱イオン水(純水)配管対応+高揚程ポンプ仕様】の場合、質量が5kg増加します。
オプション-T1【インバータポンプ仕様】、オプション-Z【レスオプション】の場合、質量が1kg減少します。
- ※11 オプション-M【脱イオン水(純水)配管対応】と-MT【脱イオン水(純水)配管対応+高揚程ポンプ仕様】の場合、銅、青銅は含まれません。
- ※12 オプション-DM【電気伝導率制御機能付、脱イオン水(純水)配管対応】の場合に該当します。
- ※13 標高1000m以上の場合は「P.279 サーマッチャーを標高1000m以上に設置する場合」をご参照ください。
- ※14 継続した電圧変動状態では使用しないでください。
- ※15 お客様にてご用意ください。
- ※16 オプション-T【高揚程ポンプ仕様】の場合、本材質を含みます。
- ※17 ①使用周囲温度:25℃、②循環液温度:20℃、③循環液定格流量、④循環液:清水、⑤電源:AC200V、⑥配管長:最短、⑦定格冷却負荷印加時の値です。
- ※18 オプション-DM【電気伝導率制御機能付、脱イオン水(純水)配管対応】の場合、DIフィルタが付属されます。
配管ねじ種類:Fの場合、Gねじ変換継手セットが付属されます。
配管ねじ種類:Nの場合、NPTねじ変換継手セットが付属されます。
- ※19 オプション-Z【レスオプション】の場合、含まれません。
- ※20 オプション-Z、-Z1【レスオプション】の場合、含まれません。

仕様/AC200V~230V 水冷冷凍式

型式	HRR012-W-20	HRR018-W-20	HRR024-W-20	HRR030-W-20		
冷却方式	水冷冷凍式					
使用冷媒	R410A(HFC)					
冷媒封入量	kg	0.25		0.40		
制御方式	PID制御					
使用周囲温度・湿度・標高※1※14	温度:5~40℃、湿度:30~70%、標高3000m未満					
循環液※2	清水、エチレングリコール15%水溶液					
設定温度範囲※1	℃	5~35				
冷却能力(50/60Hz)※3	W	1000/1200	1600/1800	2000/2400		
加熱能力(50/60Hz)※4	W	450/500		550/700		
温度安定性※5	℃	±0.1				
ポンプ能力(50/60Hz)※6	MPa	0.13(at 7L/min)/0.18(at 7L/min) オプション-Tの場合:0.42(at 10L/min)/0.4(at 14L/min) オプション-MTの場合:0.32(at 10L/min)/0.32(at 14L/min) オプション-T1の場合:0.28(at 10L/min)/0.28(at 10L/min)				
定格流量(50/60Hz)※7	L/min	7/7 オプション-T、-MTの場合:10/14, オプション-T1の場合:10/10				
流量表示範囲※21	L/min	2~16				
電気伝導率表示範囲	μS/cm	0.1~48(オプション-DMの場合のみ)				
電気伝導率設定範囲	μS/cm	0.5~45(オプション-DMの場合のみ)				
パーティクルフィルタろ過精度※20	μm	5				
バイパスバルブ※20		内蔵				
タンク容量	L	約4				
吐出口、戻り口 管接続形状		Rc1/2				
ドレン口 管接続形状		Rc1/4 キャップ付				
漏水保護		ドレンパン(漏水センサ付※20)				
接液部材質		ステンレス、銅(熱交換器ブレージング)※11、青銅※17、SiC、アルミナセラミック、カーボン、PP、PE、POM、PA、FKM、EPDM、PVC、PPS、AS、フッ素樹脂※12、イオン交換樹脂※12				
温度範囲	℃	5~40				
圧力範囲	MPa	0.3~0.5				
必要流量(50/60Hz)※13	L/min	8	12	14		
放熱水入口出口圧力差	MPa	0.3以上				
管接続口径		Rc3/8				
接液部材質		ステンレス、銅(熱交換ブレージング)、青銅、真鍮、合成ゴム				
電源		単相AC200~230V 50/60Hz 許容電圧変動±10%※15				
サーキットプロテクタ	A	10 オプション-T、-MTの場合:15				
適用漏電ブレーカ容量※8		定格電流:10A オプション-T、-MTの場合:15A 感度電流:30mA				
ケーブル 本数×サイズ(アース線含む)※16		3芯×14AWG(3芯×2.0mm ²)				
電氣系	定格運転電流(50/60Hz)※18	A	3.2/3.6	3.3/3.6	4.9/5.1	4.9/5.2
			オプション-T、-MTの場合 4.3/5.8 4.4/5.8 6.0/7.3 6.0/7.4			
	定格消費電力(50/60Hz)※18	kW	5.0/5.2	5.0/5.2	5.9/6.0	5.9/6.1
		(kVA)	オプション-T、-MTの場合 0.6/0.7(0.7/0.7) 0.6/0.7(0.7/0.7) 0.8/1.0(1.0/1.0) 0.8/1.0(1.0/1.0)			
		オプション-T、-MTの場合 0.9/1.1(0.9/1.2) 0.9/1.1(0.9/1.2) 1.1/1.2(1.4/1.4) 1.1/1.2(1.4/1.4)				
		オプション-T1の場合 0.9/1.0(1.0/1.1) 0.9/1.0(1.0/1.1) 1.0/1.1(1.2/1.2) 1.0/1.1(1.2/1.2)				
通信機能		接点入出力、シリアルRS-485 / RS-232C				
騒音値(50/60Hz)※9	dB	59/60	59/60	61/64	61/64	
付属品※19		電源コネクタ、パーティクルフィルタ用エレメントとメンテナンスハンドル※20、取扱説明書				
質量※10	kg	41		45		

- ※1 結露しない条件で使用してください。周囲温度が氷点下以下になる季節、地域では別途ご相談ください。
- ※2 10℃以下で使用する場合はエチレングリコール15%水溶液を使用してください。
- ※3 清水をご使用の場合は、日本冷凍空調工業会水準基準(JRA GL-02-1994/冷却水系-循環式-補給水)を満たすものをご使用ください。
- ※4 ①放熱水温度:25℃、②循環液温度:20℃、③循環液定格流量、④循環液:清水、⑤電源:AC200V、⑥配管長:最短時の値です。
- ※5 オプション-T、-MT【高揚程ポンプ仕様】、オプション-T1【インバータポンプ仕様】の場合、冷却能力が約300W減少します。
- ※6 ①使用周囲温度:25℃、②放熱水温度:25℃、③循環液温度:20℃、④循環液定格流量、⑤循環液:清水、⑥電源:AC200V、⑦配管長:最短時の値です。
- ※7 循環液が定格流量で循環液吐出口と戻り口を直結した場合の本装置出口温度。設置環境、電源が仕様範囲内かつ安定している場合。
- ※8 循環液温度20℃時の本装置出口での能力です。
- ※9 冷却能力、温度安定性などを維持するために必要な流量です。
- ※10 定格流量を下回る場合には、冷却能力や温度安定性が仕様を満たせない場合があります。
- ※11 お客様にてご用意ください。漏電ブレーカは感度電流30mA/電源200V仕様をご使用ください。
- ※12 正面1m・高さ1m・無負荷安定時。その他条件は※4をご参照ください。
- ※13 循環液、放熱水(水冷冷凍式の場合)を含まない乾燥状態での質量です。
- ※14 オプション-DM【電気伝導率制御機能付、脱イオン水(純水)配管対応】の場合、質量が1kg増加します。
- ※15 オプション-T【高揚程ポンプ仕様】、-MT【脱イオン水(純水)配管対応+高揚程ポンプ仕様】の場合、質量が5kg増加します。
- ※16 オプション-T1【インバータポンプ仕様】、オプション-Z【レスオプション】の場合、質量が1kg減少します。
- ※17 オプション-M【脱イオン水(純水)配管対応】と-NT【脱イオン水(純水)配管対応+高揚程ポンプ仕様】の場合、銅、青銅は含まれません。
- ※18 オプション-DM【電気伝導率制御機能付、脱イオン水(純水)配管対応】の場合に該当します。
- ※19 ※3条件で冷却能力記載の負荷を印加した時に必要な流量です。
- ※20 標高1000m以上の場合は「P.279 サーモチャラーを標高1000m以上に設置する場合」をご参照ください。
- ※21 継続した電圧変動状態では使用しないでください。
- ※22 お客様にてご用意ください。
- ※23 オプション-T【高揚程ポンプ仕様】の場合、本材質を含みます。
- ※24 ①放熱水温度:25℃、②循環液温度:20℃、③循環液定格流量、④循環液:清水、⑤電源:AC200V、⑥配管長:最短、⑦定格冷却負荷印加時の値です。
- ※25 オプション-DM【電気伝導率制御機能付、脱イオン水(純水)配管対応】の場合、DIフィルタが付属されます。
- ※26 配管ねじ種類:Fの場合、Gねじ変換継手セットが付属されます。配管ねじ種類:Nの場合、NPTねじ変換継手セットが付属されます。
- ※27 オプション-Z【レスオプション】の場合、含まれません。
- ※28 オプション-Z1【レスオプション】の場合、含まれません。

HRS
HRS090
HRS100/150
HRS200
HRS400
HRS-R
HRS-E
HRR
HRS090
HRS-H
HRS-L
HRS-L
HRS-F
HRS
HRS
HECR
HEC
HEF
HEB
HED
資技術

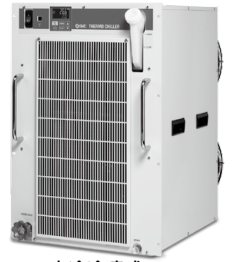
サーモチャラー／ラックマウントタイプ 単相AC200～230V

RoHS

HRR050



水冷冷凍式



空冷冷凍式

型式表示方法

空冷冷凍式

HRR 050 - A □ - 20 - □ U □

冷却能力

050 4600W/5100W (50/60Hz)

冷却方式

A 空冷冷凍式

配管ねじ種類

無記号	Rc
F	G (Rc-G変換継手セットを付属)
N	NPT (Rc-NPT変換継手セットを付属)

電源

20 単相AC200～230V (50/60Hz)



オプション2 (P.272)

無記号	なし
Y	脚付／ラック取付用ブラケットなし
Z*	レスオプション (流量計、漏水センサ、パーティクルフィルタ、バイパスバルブなし)
Z1*	レスオプション (流量計なし)

※Z, Z1のどちらかのみ選択できます。

オプション1 (P.268)

無記号	なし
DM	電気伝導率制御機能付、脱イオン水(純水)配管対応
M	脱イオン水(純水)配管対応

・オプションの組合せはアルファベット順に表示してください。

水冷冷凍式

HRR 050 - W □ - 20 - □ U □

冷却能力

050 5000W/5900W (50/60Hz)

冷却方式

W 水冷冷凍式

配管ねじ種類

無記号	Rc
F	G (Rc-G変換継手セットを付属)
N	NPT (Rc-NPT変換継手セットを付属)

電源

20 単相AC200～230V (50/60Hz)



オプション2 (P.272)

無記号	なし
Y	脚付／ラック取付用ブラケットなし
Z*	レスオプション (流量計、漏水センサ、パーティクルフィルタ、バイパスバルブなし)
Z1*	レスオプション (流量計なし)

※Z, Z1のどちらかのみ選択できます。

オプション1 (P.268)

無記号	なし
DM	電気伝導率制御機能付、脱イオン水(純水)配管対応
M	脱イオン水(純水)配管対応

・オプションの組合せはアルファベット順に表示してください。

仕様／AC200V～230V 空冷冷凍式

型式		HRR050-A-20-(DM)U(YZ)	
冷却方式		空冷冷凍式	
使用冷媒		R410A(HFC)	
冷媒封入量	kg	0.72	
制御方式		PID制御	
使用周囲温度・湿度・標高※1※13		温度:5～40℃、湿度:30～70%、標高3000m未満	
循環液系	循環液※2	清水、エチレングリコール15%水溶液	
	設定温度範囲※1	℃	5～35
	冷却能力(50/60Hz)※3	W	4600/5100
	加熱能力(50/60Hz)※3	W	1000/1200
	温度安定性※4	℃	±0.1
	ポンプ能力(50/60Hz)※5	MPa	0.34(at 15L/min)/0.34(at 23L/min)
	定格流量(50/60Hz)※6	L/min	15/23
	流量表示範囲※19	L/min	5～40
	電気伝導率表示範囲	μS/cm	0.1～48(オプション-DMの場合のみ)
	電気伝導率設定範囲	μS/cm	0.5～45(オプション-DMの場合のみ)
	パーティクルフィルタろ過精度※18	μm	5
	バイパスバルブ※18		内蔵
	タンク容量	L	約5
	吐出口、戻り口 管接続形状		Rc1/2
	ドレン口 管接続形状		Rc1/4 キャップ付
	漏水保護		ドレンパン(漏水センサ付※18)
接液部材質		ステンレス、銅(熱交換器ブレイジング)※11、青銅※11、SiC、アルミナセラミック、カーボン、PP、PE、POM、PA、FKM、EPDM、PVC、PPS、AS、フッ素樹脂※12、イオン交換樹脂※12	
電気系	電源	単相AC200～230V 50/60Hz 許容電圧変動±10%※14	
	サーキットブレーカ	A	20
	適用漏電ブレーカ容量※7		定格電流:20A 感度電流:30mA
	ケーブル 本数×サイズ(アース線含む)※15		3芯×12AWG(3芯×3.5mm ²)
	定格運転電流(50/60Hz)※16	A	9.3/11.8
	定格消費電力(50/60Hz)※16	kW (kVA)	1.9/2.4 (1.9/2.5)
通信機能		接点入出力、シリアルRS-485/RS-232C	
騒音値(50/60Hz)※8	dB(A)	63/67	
寸法※9	mm	W483×D550×H710	
付属品※17		電源コネクタ、パーティクルフィルタ用メンテナンスハンドル※18、取扱説明書、パーティクルフィルタ用エレメント※18	
質量※10	kg	74	

- ※1 結露しない条件で使用してください。周囲温度が氷点下以下になる季節、地域では別途ご相談ください。
- ※2 清水をご使用の場合は、日本冷凍空調工業会水準基準(JRA GL-02-1994/冷却水系-循環式-補給水)を満たすものをご使用ください。
- ※3 ①使用周囲温度:25℃、②循環液温度:20℃、⑤循環液定格流量、⑥循環液:清水、⑦電源:AC200V、⑧配管長:最短時の値です。
- ※4 循環液が定格流量で循環液吐出口と戻り口を直結した場合の本装置出口温度。設置環境、電源が仕様範囲内かつ安定している場合。
- ※5 循環液温度20℃時の本装置出口での能力です。
- ※6 冷却能力、温度安定性などを維持するために必要な流量です。
定格流量を下回る場合には、冷却能力や温度安定性が仕様を満たせない場合があります。
- ※7 お客様にてご用意ください。漏電ブレーカは感度電流30mA/電源200V仕様をご使用ください。
- ※8 正面1m・高さ1m・無負荷安定時。その他条件は※3をご参照ください。
- ※9 パネル間の寸法です。突起物は含みません。
オプション-Y【脚付/ラック取付用ブラケットなし】の場合、「P.272 オプション-Y【脚付/ラック取付用ブラケットなし】」をご参照ください。
- ※10 循環液を含まない乾燥状態での質量です。
オプション-DM【電気伝導率制御機能付、脱イオン水(純水)配管対応】の場合、質量が1kg増加します。
オプション-Z【レスオプション】の場合、質量が2kg減少します。
- ※11 オプション-M【脱イオン水(純水)配管対応】、オプション-DM【電気伝導率制御機能付、脱イオン水(純水)配管対応】の場合、銅、青銅は含まれません。
- ※12 オプション-DM【電気伝導率制御機能付、脱イオン水(純水)配管対応】の場合に該当します。
- ※13 標高1000m以上の場合は「P.279 サーモチャラーを標高1000m以上に設置する場合」をご参照ください。
- ※14 継続した電圧変動状態では使用しないでください。
- ※15 お客様にてご用意ください。
- ※16 ①使用周囲温度:25℃、②循環液温度:20℃、③循環液定格流量、④循環液:清水、⑤電源:AC200V、⑥配管長:最短、⑦定格冷却負荷印加時の値です。
オプション-DM【電気伝導率制御機能付、脱イオン水(純水)配管対応】の場合、DIフィルタが付属されます。
配管ねじ種類:Fの場合、Gねじ変換継手セットが付属されます。
配管ねじ種類:Nの場合、NPTねじ変換継手セットが付属されます。
- ※17 オプション-Z【レスオプション】の場合、含まれません。
- ※18 オプション-Z、Z1【レスオプション】の場合、含まれません。

HRS
HRS090
HRS100/150
HRS200
HRS400
HRS400
HRS-R
HRS-R
HRR
HRR090
HRRSH
HRRSH
HRL
HRL
HRR-F
HRRW
HECR
HEC
HEF
HEB
HED
資技術

仕様/AC200V~230V 水冷冷凍式

型式		HRR050-W-20-(DM)U(YZ)	
冷却方式		水冷冷凍式	
使用冷媒		R410A(HFC)	
冷媒封入量	kg	0.59	
制御方式		PID制御	
使用周囲温度・湿度・標高※1※14		温度:5~40℃、湿度:30~70%、標高3000m未満	
循環液系	循環液※2	清水、エチレングリコール15%水溶液	
	設定温度範囲※1	℃	5~35
	冷却能力(50/60Hz)※3	W	5000/5900
	加熱能力(50/60Hz)※3	W	1000/1200
	温度安定性※4	℃	±0.1
	ポンプ能力(50/60Hz)※5	MPa	0.34(at 15L/min)/0.34(at 23L/min)
	定格流量(50/60Hz)※6	L/min	15/23
	流量表示範囲※20	L/min	5~40
	電気伝導率表示範囲	μS/cm	0.1~48(オプション-DMの場合のみ)
	電気伝導率設定範囲	μS/cm	0.5~45(オプション-DMの場合のみ)
	パーティクルフィルタろ過精度※19	μm	5
	バイパスバルブ※19		内蔵
	タンク容量	L	約5
	吐出口、戻り口 管接続形状		Rc1/2
	ドレン口 管接続形状		Rc1/4 キャップ付
漏水保護		ドレンパン(漏水センサ付※19)	
接液部材質		ステンレス、銅(熱交換器ブレイジング)※11、青銅※11、SiC、アルミナセラミック、カーボン、PP、PE、POM、PA、FKM、EPDM、PVC、PPS、AS、フッ素樹脂※12、イオン交換樹脂※12	
放熱水系	温度範囲	℃	5~40
	圧力範囲	MPa	0.3~0.5
	必要流量※13	L/min	16
	放熱水入口出口圧力差	MPa	0.3以上
	管接続口径		Rc3/8
接液部材質		ステンレス、銅(熱交ブレイジング)、青銅、真鍮、合成ゴム	
電気系	電源		単相AC200~230V 50/60Hz 許容電圧変動±10%※15
	サーキットプロテクタ	A	20
	適用漏電ブレーカ容量※7		定格電流:20A 感度電流:30mA
	ケーブル 本数×サイズ(アース線含む)※16		3芯×12AWG(3芯×3.5mm ²)
	定格運転電流(50/60Hz)※17	A	8.5/11.0
定格消費電力(50/60Hz)※17	kW (kVA)	1.7/2.2 (1.7/2.3)	
通信機能		接点入出力、シリアルRS-485/RS-232C	
騒音値(50/60Hz)※8	dB(A)	63/67	
寸法※9	mm	W483×D550×H532	
付属品※18		電源コネクタ、パーティクルフィルタ用メンテナンスハンドル※19、取扱説明書、パーティクルフィルタ用エレメント※19	
質量※10	kg	64	

- ※1 結露しない条件で使用してください。周囲温度が氷点下以下になる季節、地域では別途ご相談ください。
- ※2 清水をご使用の場合は、日本冷凍空調工業会水準基準(JRA GL-02-1994/冷却水系-循環式-補給水)を満たすものをご使用ください。
- ※3 ①放熱水温度:25℃、②循環液温度:20℃、③循環液定格流量、④循環液:清水、⑤電源:AC200V、⑥配管長:最短時の値です。
- ※4 循環液が定格流量で循環液吐出口と戻り口を直結した場合の本装置出口温度。設置環境、電源が仕様範囲内かつ安定している場合。
- ※5 循環液温度20℃時の本装置出口での能力です。
- ※6 冷却能力、温度安定性などを維持するために必要な流量です。
定格流量を下回る場合には、冷却能力や温度安定性が仕様を満たせない場合があります。
- ※7 お客様にてご用意ください。漏電ブレーカは感度電流30mA/電源200V仕様をご使用ください。
- ※8 正面1m・高さ1m・無負荷安定時。その他条件は※3をご参照ください。
- ※9 パネル間の寸法です。突起物は含みません。
オプション-Y【脚付/ラック取付用ブラケットなし】の場合、「P.272 オプション-Y【脚付/ラック取付用ブラケットなし】」をご参照ください。
- ※10 循環液を含まない乾燥状態での質量です。
オプション-DM【電気伝導率制御機能付、脱イオン水(純水)配管対応】の場合、質量が1kg増加します。
オプション-Z【レスオプション】の場合、質量が2kg減少します。
- ※11 オプション-M【脱イオン水(純水)配管対応】の場合、銅、青銅は含まれません。
- ※12 オプション-DM【電気伝導率制御機能付、脱イオン水(純水)配管対応】の場合に該当します。
- ※13 ※3条件で冷却能力記載の負荷を印加した時に必要な流量です。
- ※14 標高1000m以上の場合は「P.279 サーマチラーを標高1000m以上に設置する場合」をご参照ください。
- ※15 継続した電圧変動状態では使用しないでください。
- ※16 お客様にてご用意ください。
- ※17 ①放熱水温度:25℃、②循環液温度:20℃、③循環液定格流量、④循環液:清水、⑤電源:AC200V、⑥配管長:最短、⑦定格冷却負荷印加時の値です。
- ※18 オプション-DM【電気伝導率制御機能付、脱イオン水(純水)配管対応】の場合、DIフィルタが付属されます。
配管ねじ種類:Fの場合、Gねじ変換継手セットが付属されます。配管ねじ種類:Nの場合、NPTねじ変換継手セットが付属されます。
- ※19 オプション-Z【レスオプション】の場合、含まれません。
- ※20 オプション-Z、Z1【レスオプション】の場合、含まれません。

サーモチャラー／ラックマウントタイプ 三相AC380～415V／三相AC460～480V

HRR050

RoHS

型式表示方法

空冷冷凍式

HRR 050 - A □ - 40 - □ T1 U □



冷却能力

050 4800W/5800W (50/60Hz)

冷却方式

A 空冷冷凍式

配管ねじ種類

無記号	Rc
F	G (Rc-G変換継手セットを付属)
N	NPT (Rc-NPT変換継手セットを付属)

電源

40 三相AC380～415V (50Hz/60Hz)
三相AC460～480V (60Hz)

オプション3 (P.272)

無記号	なし
Y	脚付／ラック取付用ブラケットなし
Z	流量計なし、バイパスバルブなし、 パーティクルフィルタなし、 漏水センサなし
Z1	流量計なし

オプション2 (P.269、270)

T1	インバータポンプ仕様
T2	高揚程インバータポンプ仕様

※必ずどちらかを選択ください。

オプション1 (P.268)

無記号	なし
DM	電気伝導率制御 脱イオン水(純水)配管対応
M	脱イオン水(純水)配管対応

水冷冷凍式

HRR 050 - W □ - 40 - □ T1 U □



冷却能力

050 5500W/5900W (50/60Hz)

冷却方式

W 水冷冷凍式

配管ねじ種類

無記号	Rc
F	G (Rc-G変換継手セットを付属)
N	NPT (Rc-NPT変換継手セットを付属)

電源

40 三相AC380～415V (50Hz/60Hz)
三相AC460～480V (60Hz)

オプション3 (P.272)

無記号	なし
Y	脚付／ラック取付用ブラケットなし
Z	流量計なし、バイパスバルブなし、 パーティクルフィルタなし、 漏水センサなし
Z1	流量計なし

オプション2 (P.269、270)

T1	インバータポンプ仕様
T2	高揚程インバータポンプ仕様

※必ずどちらかを選択ください。

オプション1 (P.268)

無記号	なし
DM	電気伝導率制御 脱イオン水(純水)配管対応
M	脱イオン水(純水)配管対応

仕様 / AC380V~415V/460V~480V 空冷冷凍式

		HRR050-A-40
冷却方式		空冷冷凍式
使用冷媒		R410A(HFC)
冷媒封入量	kg	0.74
制御方式		PID制御
使用周囲温度、湿度、標高※1※14		5~40℃、30~70%、3000m未満
循環液※2		清水、エチレングリコール15%水溶液
設定温度範囲※1	℃	5~35
冷却能力(50/60Hz)※3	W	4800/5800
加熱能力(50/60Hz)※4	W	1100/1200
温度安定性※5	℃	±0.1
ポンプ能力(50/60Hz)※6	MPa	0.35(@16L/min)/0.35(16L/min)
オプションT2ポンプ能力(50/60Hz)※6		0.4(@24L/min)/0.4(24L/min)
定格流量(50/60Hz)※7	L/min	16/16
オプションT2定格流量(50/60Hz)※7		24/24
流量表示範囲※19	L/min	5~40
電気伝導率表示範囲	μS/cm	0.1~48(オプション-DMの場合のみ)
電気伝導率設定範囲	μS/cm	0.5~45(オプション-DMの場合のみ)
パーティクルフィルタろ過精度※18	μm	5
バイパスバルブ※18		内蔵
タンク容量	L	5
吐出口、戻り口 管接続口径		Rc1/2
ドレン口 管接続口径		Rc1/4, キャップ付
接液部材質		ステンレス、銅(熱交換器ブレージング)※12、SiC、アルミナセラミック、カーボン、PP、PE、POM、PA、FKM、EPDM、PVC、PPS、AS、フッ素樹脂※13、イオン交換樹脂※13
電源		三相AC380~415V(50/60Hz)許容電圧変動±10% (継続した電圧変動不可) 三相AC460~480V(60Hz)許容電圧変動+4%、-10% (最大電圧は500V未満かつ継続した電圧変動不可)
サーキットプロテクタ	A	10
適用漏電ブレーカ容量※8		定格電流: 10A 感度電流: 30mA
ケーブル本数×サイズ(アース線含む)※15		4芯×14AWG
定格運転電流(50/60Hz)※16	A	4.4/4.1
定格運転電流(50/60Hz) オプションT2の場合		(4.9/4.5)
定格消費電力(50/60Hz)※16	kW	2.2/2.5(3.1/2.9)
定格消費電力(50/60Hz) オプションT2の場合	(kVA)	2.4/2.7(3.6/3.1)
通信機能		接点入出力、シリアルRS-485/RS-232C
騒音値(50/60Hz)※9		70/70
寸法※10		W483×D550×H710
付属品※17		電源コネクタ、パーティクルフィルタ用エレメント※18、メンテナンスハンドル※18、取扱説明書
質量※11	kg	67

- ※1 結露しない条件で使用してください。周囲温度が氷点下以下になる季節、地域では別途ご相談ください。
- ※2 清水をご使用の場合は、日本冷凍空調工業会水準基準(JRA GL-02-1994/冷却水系-循環式-補給水)を満たすものをご使用ください。
- ※3 ①使用周囲温度: 25℃、②循環液温度: 20℃、③循環液定格流量、④循環液: 清水、⑤電源: AC400V、⑥配管長: 最短時の値です。
オプション-T2【インバータポンプ(高揚程)】の場合、冷却能力が400W減少します。
- ※4 ①使用周囲温度: 25℃、②循環液温度: 20℃、③循環液定格流量、④循環液: 清水、⑤電源: AC400V、⑥配管長: 最短時の値です。
- ※5 循環液が定格流量で循環液吐出口と戻り口を直結した場合の本装置出口温度。設置環境、電源が仕様範囲内かつ安定している場合。
- ※6 循環液温度20℃時の本装置出口での能力です。
- ※7 冷却能力、温度安定性などを維持するために必要な流量です。
定格流量を下回る場合には、冷却能力や温度安定性が仕様を満たさない場合があります。
- ※8 お客様にてご用意ください。漏電ブレーカは感度電流30mA/電源400V仕様をご使用ください。
- ※9 正面1m・高さ1m・無負荷安定時。その他条件は※4を参照ください。
- ※10 パネル間の寸法です。突起物は含みません。
オプション-Y【脚付、ラック取付用ブラケットなし】の場合、「P.272 オプションY【脚付、ラック取付用ブラケットなし】」をご参照ください。
- ※11 循環液を含まない乾燥状態での質量です。
オプション-DM【電気伝導率制御+脱イオン水(純水)配管対応】の場合、質量が1kg増加します。
オプション-Z【レスオプション】の場合、質量が2kg減少します。
- ※12 オプション-M【脱イオン水(純水)配管対応】、オプション-DM【電気伝導率制御+脱イオン水(純水)配管対応】の場合、銅は含まれません。
- ※13 オプション-DM【電気伝導率制御+脱イオン水(純水)配管対応】の場合に該当します。
- ※14 標高1000m以上の場合は「P.279 サーモチャラーを標高1000m以上に設置する場合」をご参照ください。
- ※15 お客様にてご用意ください。
- ※16 ①使用周囲温度: 25℃、②循環液温度: 20℃、③循環液定格流量、④循環液: 清水、⑤電源: AC400V、⑥配管長: 最短、⑦定格冷却負荷印加時の値です。
- ※17 オプション-DM【電気伝導率制御+脱イオン水(純水)配管対応】の場合、DIフィルタが付属されます。
配管ねじ種類: Fの場合、Gねじ変換継手セットが付属されます。
配管ねじ種類: Nの場合、NPTねじ変換継手セットが付属されます。
- ※18 オプションZ【レスオプション】の場合、含まれません。
- ※19 オプションZ,Z1【レスオプション】の場合、含まれません。

仕様／AC380V～415V/460V～480V **水冷冷凍式**

		HRR050-W-40
冷却方式		水冷冷凍式
使用冷媒		R410A(HFC)
冷媒封入量	kg	0.62
制御方式		PID制御
使用周囲温度、湿度、標高※1※15		5～40℃、30～70%、3000m未満
循環液※2		清水、エチレングリコール15%水溶液
設定温度範囲※1	℃	5～35
冷却能力(50/60Hz)※3	W	5500/5900
加熱能力(50/60Hz)※4	W	1100/1200
温度安定性※5	℃	±0.1
ポンプ能力(50/60Hz)※6	MPa	0.35(@16L/min)/0.35(16L/min)
オプションT2ポンプ能力(50/60Hz)※6		0.4(@24L/min)/0.4(24L/min)
定格流量(50/60Hz)※7	L/min	16/16
オプションT2定格流量(50/60Hz)※7		24/24
流量表示範囲※20	L/min	5～40
電気伝導率表示範囲	μS/cm	0.1～48(オプション-DMの場合のみ)
電気伝導率設定範囲	μS/cm	0.5～45(オプション-DMの場合のみ)
パーティクルフィルタろ過精度※19	μm	5
バイパスバルブ※19		内蔵
タンク容量	L	5
吐出口、戻り口 管接続口径		Rc1/2
ドレン口 管接続口径		Rc1/4, キャップ付
接液部材質		ステンレス、銅(熱交換器ブレージング)※12、SiC、アルミナセラミック、カーボン、PP、PE、POM、PA、FKM、EPDM、PVC、PPS、AS、フッ素樹脂※13、イオン交換樹脂※13
温度範囲	℃	5～35
圧力範囲	MPa	0.3～0.5
必要流量※14	L/min	16
放熱水入口出口圧力差	MPa	0.3以上
管接続口径		Rc3/8
接液部材質		ステンレス、銅(熱交換器ブレージング)、青銅、真鍮、合成ゴム
電源		三相AC380～415V(50/60Hz)許容電圧変動±10% (継続した電圧変動不可) 三相AC460～480V(60Hz)許容電圧変動+4%、-10% (最大電圧は500V未満かつ継続した電圧変動不可)
サーキットプロテクタ	A	10
適用漏電ブレーカ容量※8		定格電流：10A 感度電流：30mA
ケーブル本数×サイズ(アース線含む)※16		4芯×14AWG
定格運転電流(50/60Hz)※17	A	4.1/3.5
定格運転電流(50/60Hz) オプションT2の場合		4.4/3.8
定格消費電力(50/60Hz)※17	kW	1.9/2.1(2.9/2.5)
定格消費電力(50/60Hz) オプションT2の場合		2.1/2.3(3.1/2.7)
通信機能		接点入出力、シリアルRS-485/RS-232C
騒音値(50/60Hz)※9		70/70
寸法※10		W483×D550×H710
付属品※18		電源コネクタ、パーティクルフィルタ用エレメント※19、メンテナンスハンドル※19、取扱説明書
質量※11	kg	61

- ※1 結露しない条件で使用してください。周囲温度が氷点下以下になる季節、地域では別途ご相談ください。
- ※2 清水をご使用の場合は、日本冷凍空調工業会水準基準(JRA GL-02-1994/冷却水系-循環式-補給水)を満たすものをご使用ください。
- ※3 ①放熱水温度：25℃、②循環液温度：20℃、③循環液定格流量、④循環液：清水⑤電源：AC400V、⑥配管長：最短時の値です。
オプション-T2【インバータポンプ(高揚程)】の場合、冷却能力が400W減少します。
- ※4 ①放熱水温度：25℃、②循環液温度：20℃、③循環液定格流量、④循環液：清水、⑤電源：AC400V、⑥配管長：最短時の値です。
- ※5 循環液が定格流量で循環液吐出口と戻り口を直結した場合の本装置出口温度。設置環境、電源が仕様範囲内かつ安定している場合。
- ※6 循環液温度20℃時の本装置出口での能力です。
- ※7 冷却能力、温度安定性などを維持するために必要な流量です。
定格流量を下回る場合には、冷却能力や温度安定性が仕様を満たせない場合があります。
- ※8 お客様にてご用意ください。漏電ブレーカは感度電流30mA/電源400V仕様をご使用ください。
- ※9 正面1m・高さ1m・無負荷安定時。その他条件は※4を参照ください。
- ※10 パネル間の寸法です。突起物は含みません。
オプション-Y【脚付、ラック取付用ブラケットなし】の場合、「P.272 オプションY【脚付、ラック取付用ブラケットなし】」をご参照ください。
- ※11 循環液を含まない乾燥状態での質量です。
オプション-DM【電気伝導率制御+脱イオン水(純水)配管対応】の場合、質量が1kg増加します。
オプション-Z【レスオプション】の場合、質量が2kg減少します。
- ※12 オプション-M【脱イオン水(純水)配管対応】、オプション-DM【電気伝導率制御+脱イオン水(純水)配管対応】の場合、銅は含まれません。
- ※13 オプション-DM【電気伝導率制御+脱イオン水(純水)配管対応】の場合に該当します。
- ※14 ※3条件で冷却能力記載の負荷を印加した時に必要な流量です。
- ※15 標高1000m以上の場合は「P.279 サーモチャラーを標高1000m以上に設置する場合」をご参照ください。
- ※16 お客様にてご用意ください。
- ※17 ①放熱水温度：25℃、②循環液温度：20℃、③循環液定格流量、④循環液：清水、⑤電源：AC400V、⑥配管長：最短、⑦定格冷却負荷印加時の値です。
- ※18 オプション-DM【電気伝導率制御+脱イオン水(純水)配管対応】の場合、DIフィルタが付属されます。
配管ねじ種類：Fの場合、Gねじ変換継手セットが付属されます。
配管ねじ種類：Nの場合、NPTねじ変換継手セットが付属されます。
- ※19 オプションZ【レスオプション】の場合、含まれません。
- ※20 オプションZ,Z1【レスオプション】の場合、含まれません。

HRS
HRS090
HRS100/150
HRS200
HRS400
HRS400
HRS-R
HRS-E
HRR
HRS090
HRS090
HRS
HRL
HRL
HRS-F
HRR
HECR
HEC
HEF
HEB
HED
資技
料術

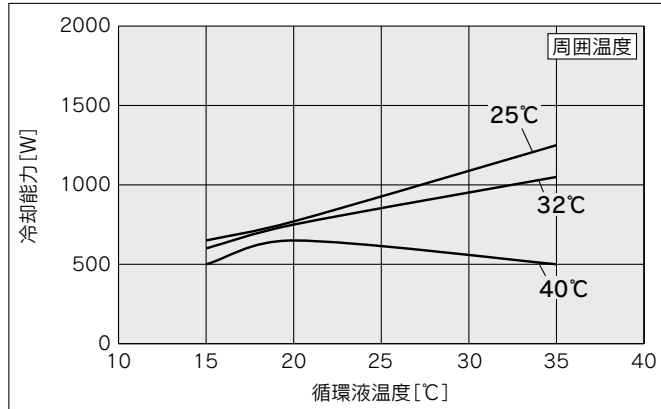
HRR Series

注1) 標高1000m以上の場合は「使用環境・保管環境」(P.279)、項目14.内「※標高1000m以上の場合」をご参照ください。
 注2) オプション-T1【インバータポンプ仕様】、-T、-MT【高揚程ポンプ仕様】の場合、冷却能力がそれぞれのグラフの読みから約300W減少します。

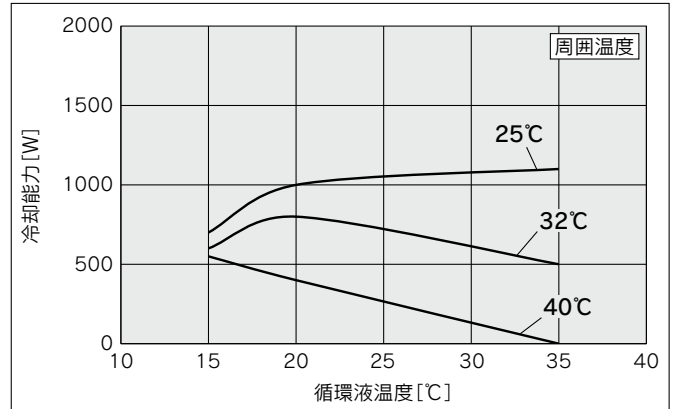
冷却能力

HRR010-A-10-□

[50Hz]

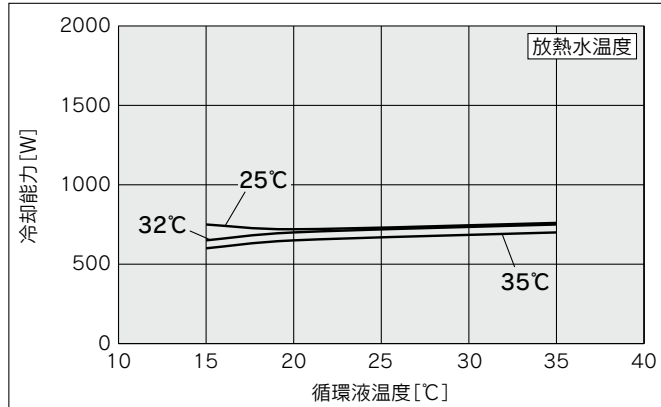


[60Hz]

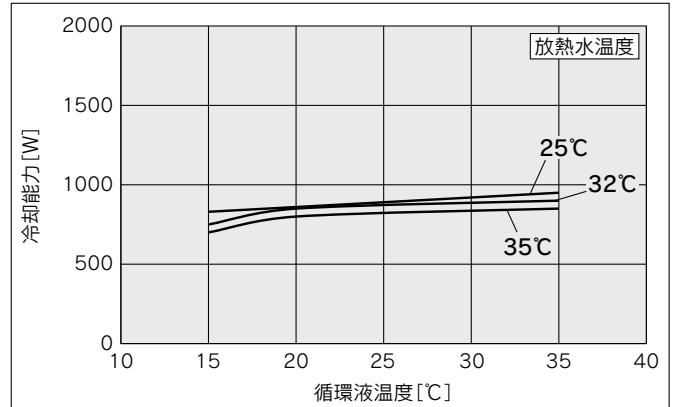


HRR010-W-10-□

[50Hz]

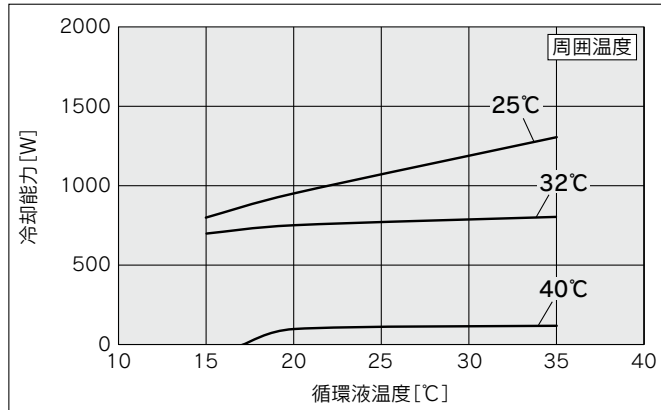


[60Hz]

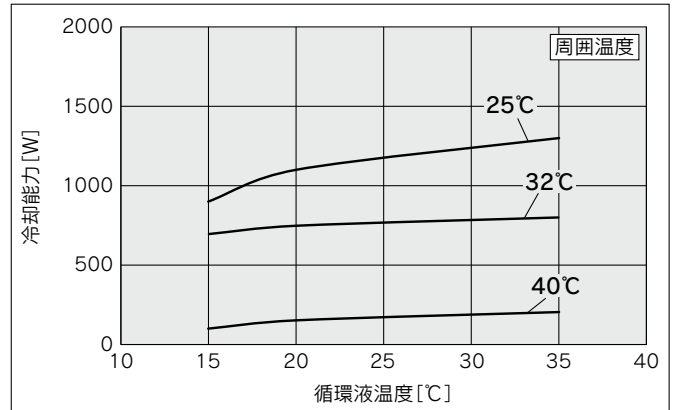


HRR010-A-20-□

[50Hz]

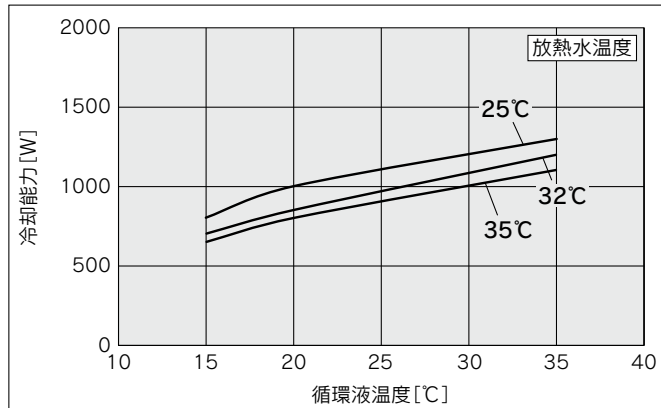


[60Hz]

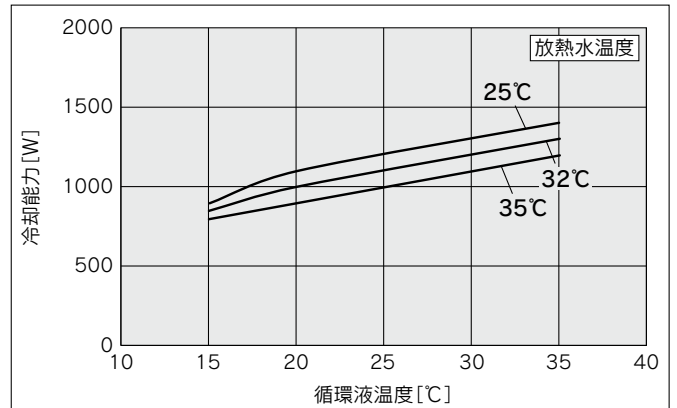


HRR010-W-20-□

[50Hz]



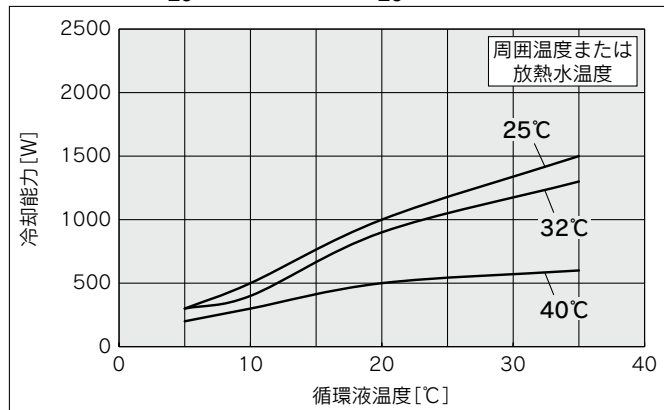
[60Hz]



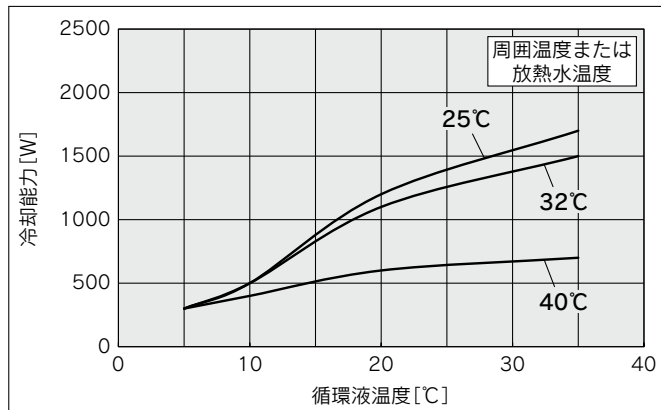
冷却能力

注1) 標高1000m以上の場合は「使用環境・保管環境」(P.279)、項目14.内「※標高1000m以上の場合」をご参照ください。
 注2) オプション-T、-MT【高揚程ポンプ仕様】の場合、冷却能力がそれぞれのグラフの読みから約300W減少します。

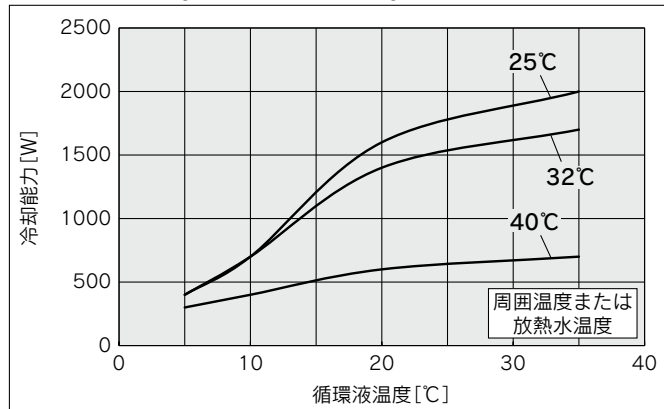
HRR012-A-10, HRR012-W-10 [50Hz]



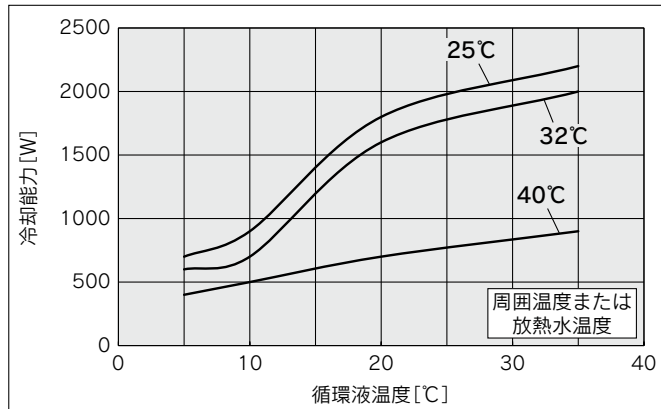
[60Hz]



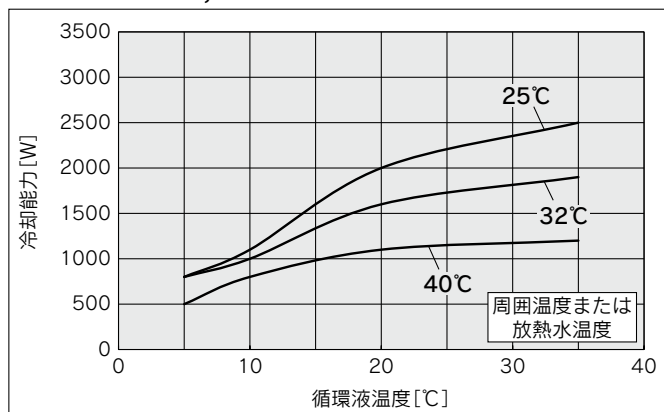
HRR018-A-10, HRR018-W-10 [50Hz]



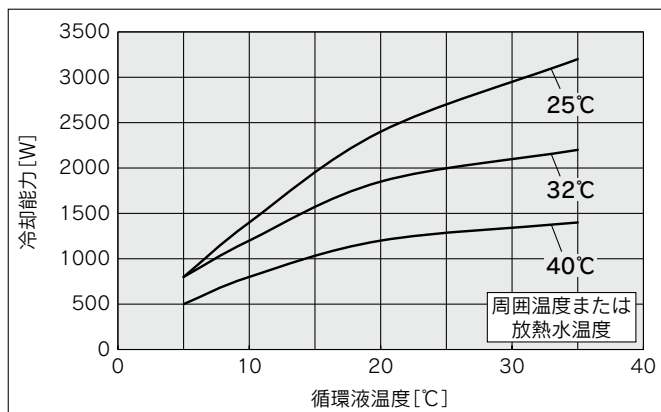
[60Hz]



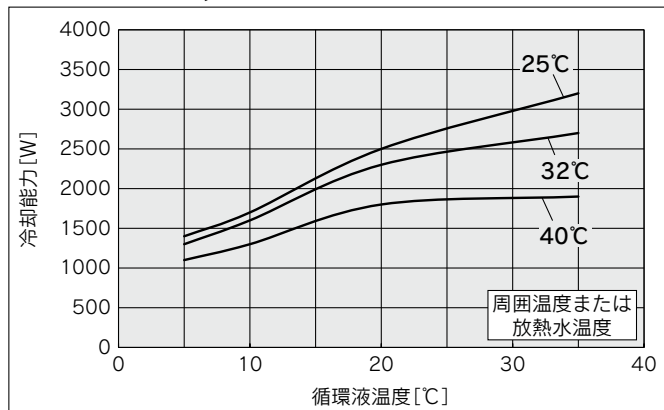
HRR024-A-20, HRR024-W-20 [50Hz]



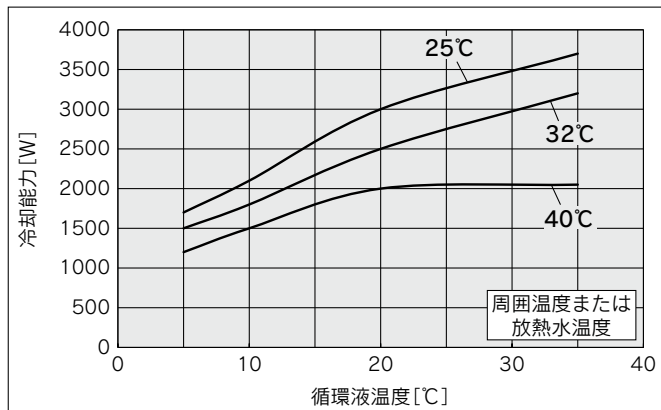
[60Hz]



HRR030-A-20, HRR030-W-20 [50Hz]



[60Hz]



- HRS
- HRS090
- HRS100/150
- HRS200
- HRS400
- HRS-R
- HRS-E
- HRR**
- HRS090
- HRS-H
- HRL-E
- HRL
- HRR-F
- HRR-W
- HECR
- HEC
- HEF
- HEB
- HED
- 資技術

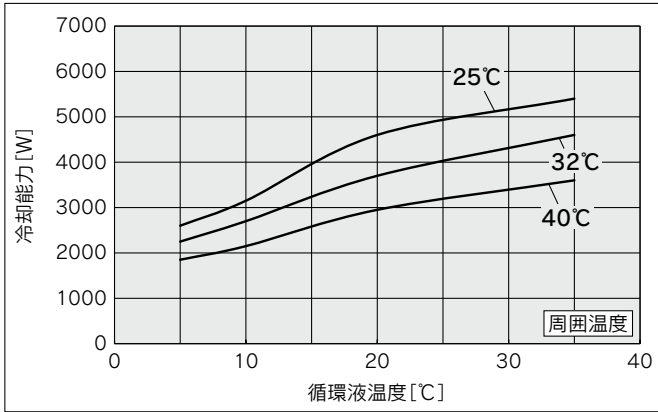
HRR Series

冷却能力

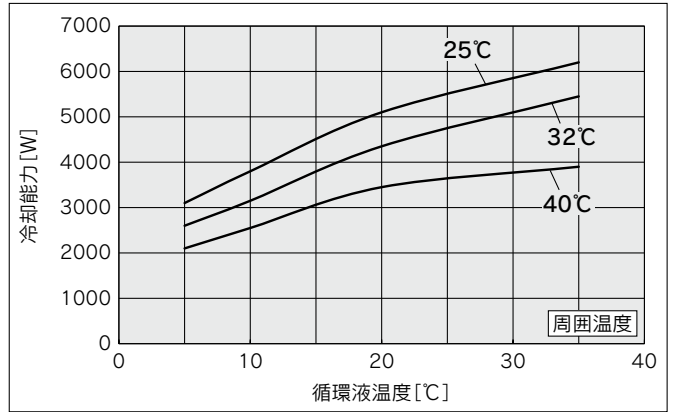
注1) 標高1000m以上の場合は「使用環境・保管環境」(P.279)、項目14.内「※標高1000m以上の場合」をご参照ください。
 注2) オプション-T, -MT【高揚程ポンプ仕様】の場合、冷却能力がそれぞれのグラフの読みから約300W減少します。

HRR050-A-20

[50Hz]

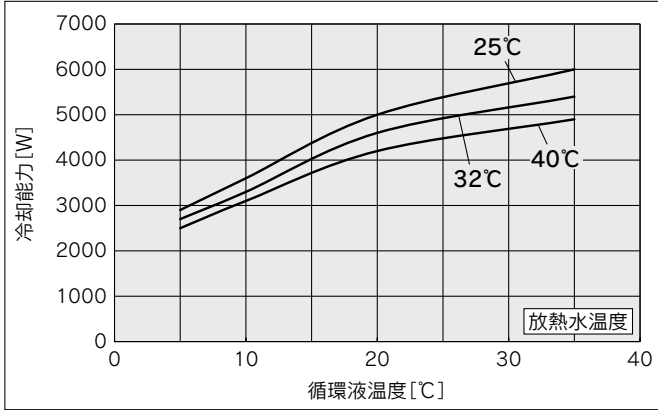


[60Hz]

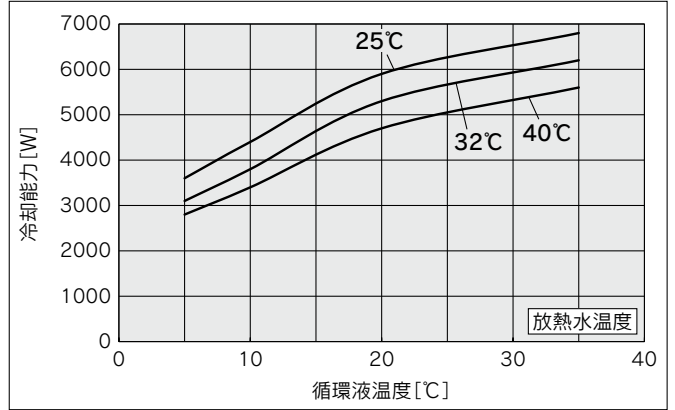


HRR050-W-20

[50Hz]

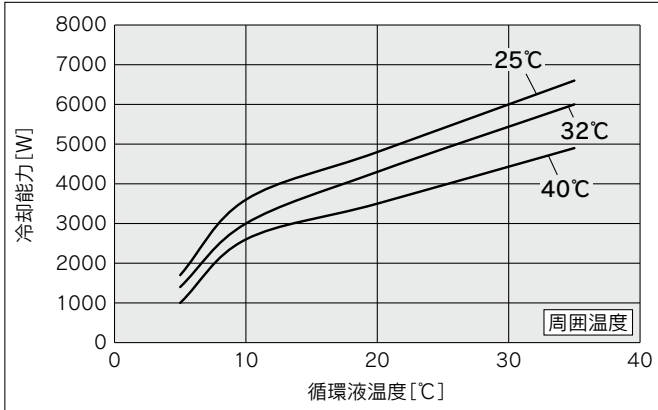


[60Hz]

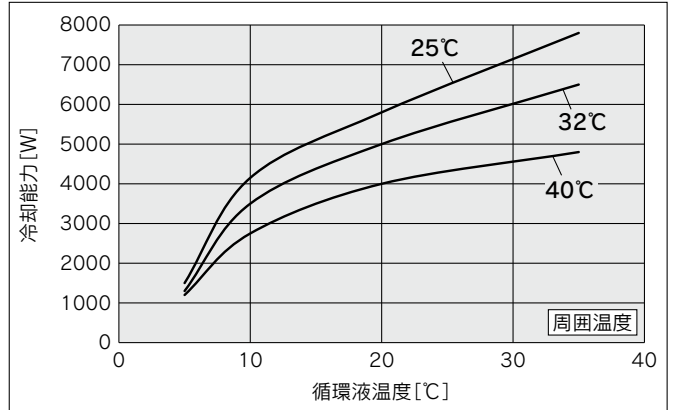


HRR050-A-40

[50Hz]

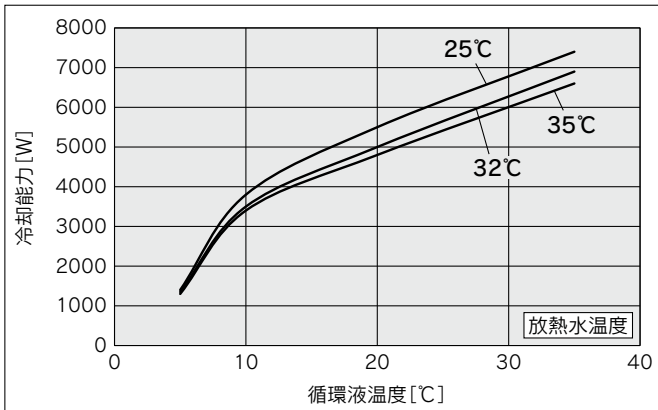


[60Hz]

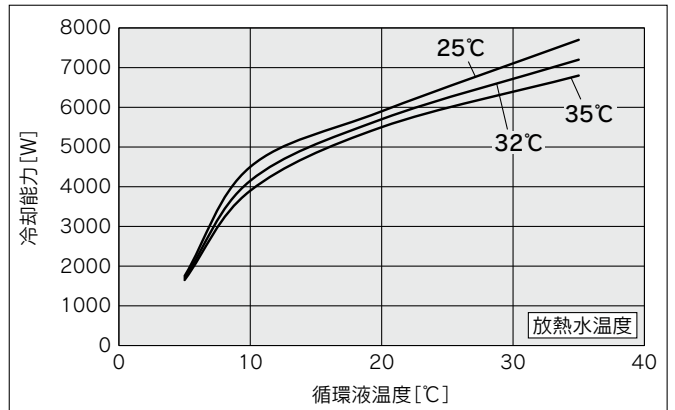


HRR050-W-40

[50Hz]



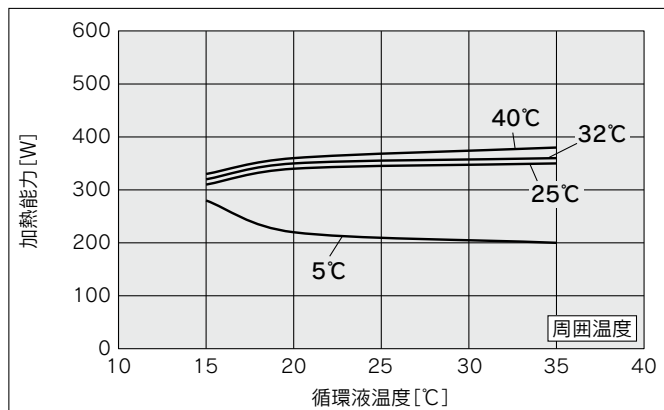
[60Hz]



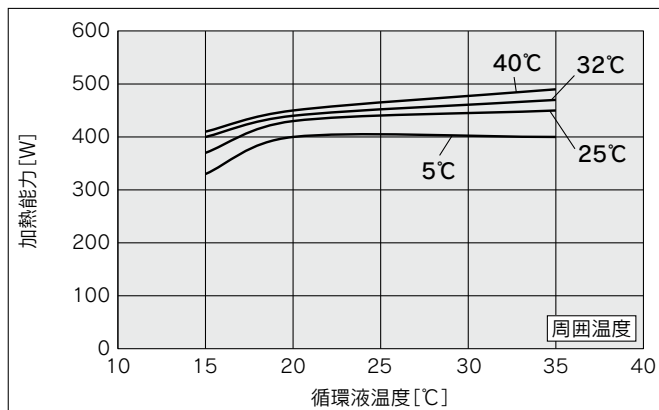
加熱能力

HRR010-A-10-□

[50Hz]

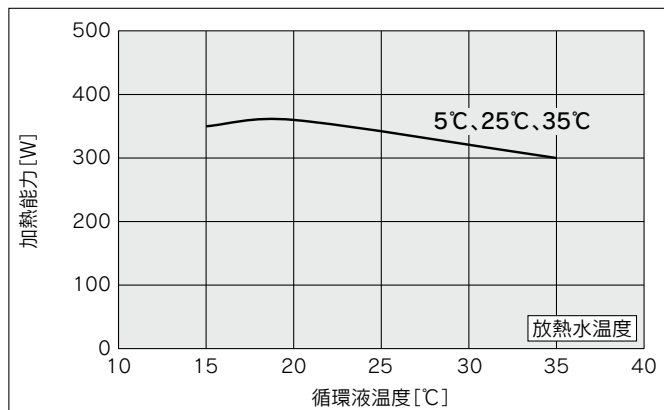


[60Hz]

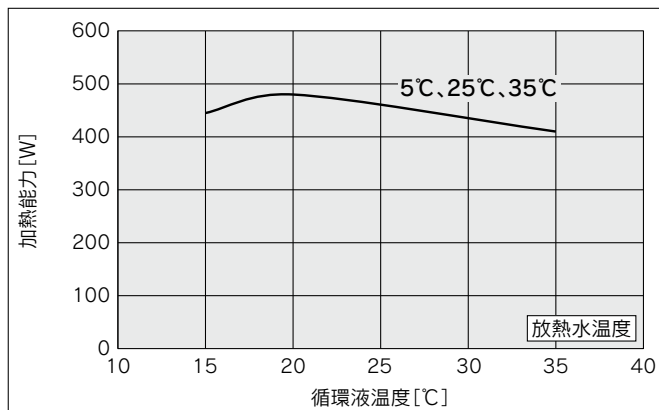


HRR010-W-10-□

[50Hz]

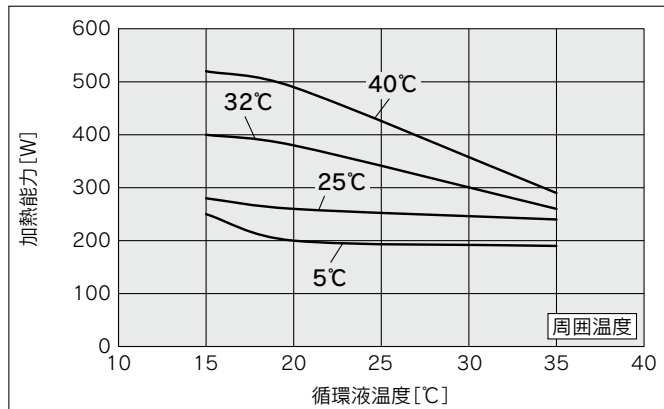


[60Hz]

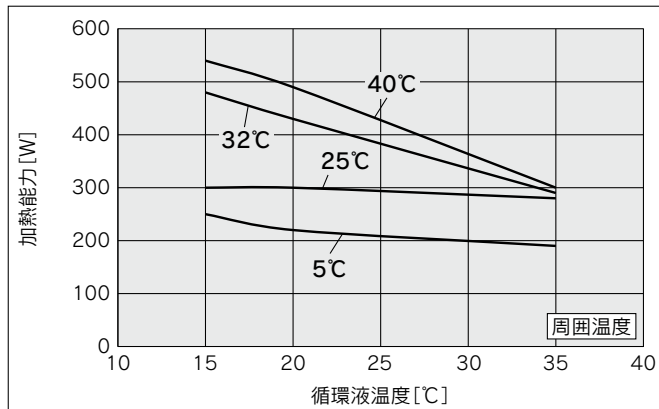


HRR010-A-20

[50Hz]

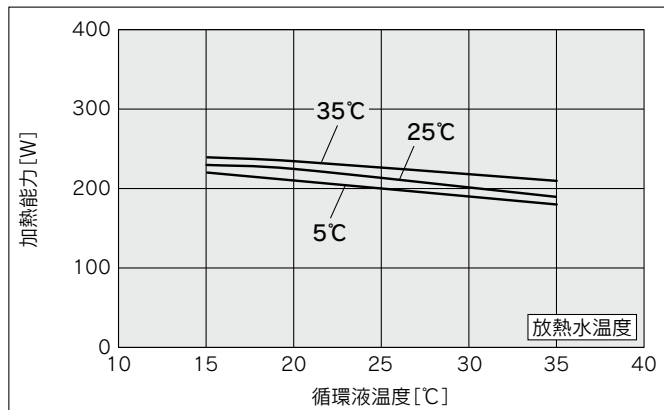


[60Hz]

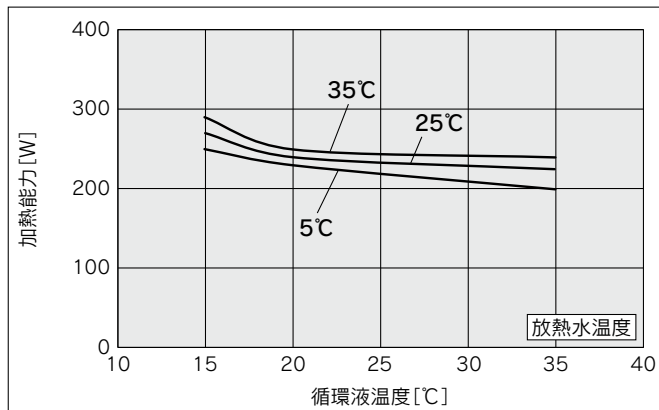


HRR010-W-20

[50Hz]



[60Hz]



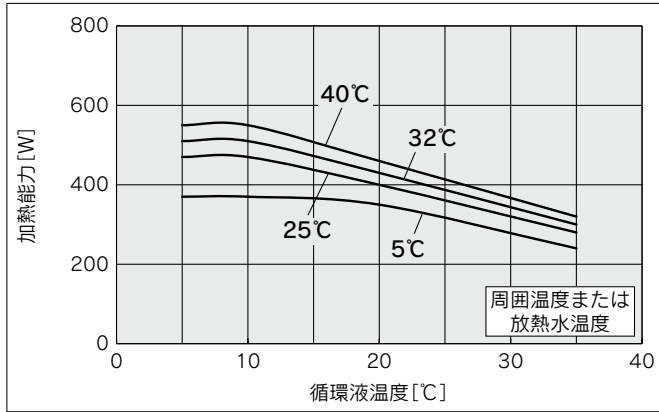
- HRS
- HRS090
- HRS100/150
- HRS200
- HRS400
- HRS-R
- HRS-E
- HRR
- HRS1090
- HRSH
- HRLE
- HRL
- HRZ-F
- HRW
- HECR
- HEC
- HEF
- HEB
- HED
- 資技術

HRR Series

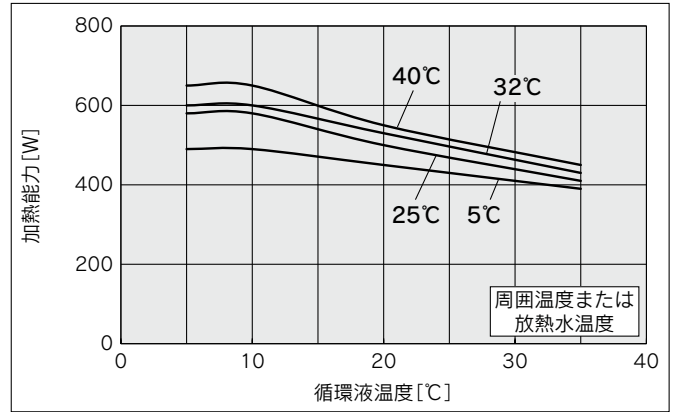
加熱能力

HRR₀₁₈⁰¹²-A-10, HRR₀₁₈⁰¹²-W-10

[50Hz]

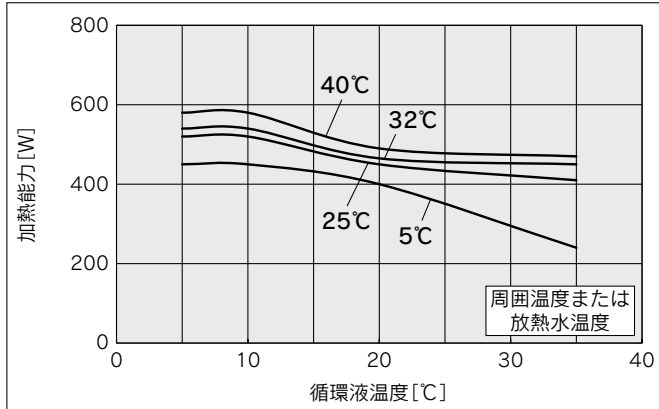


[60Hz]

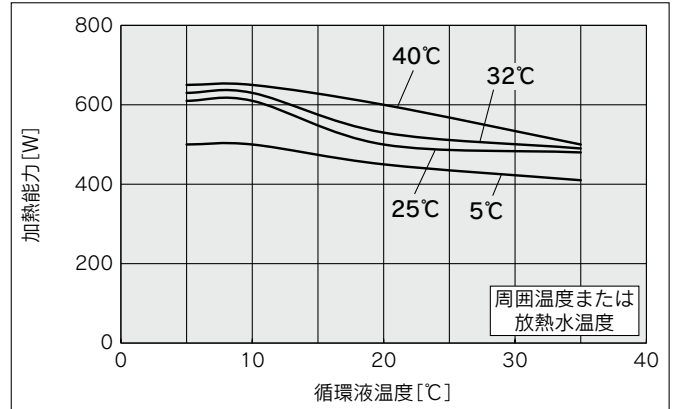


HRR₀₁₈⁰¹²-A-20, HRR₀₁₈⁰¹²-W-20

[50Hz]

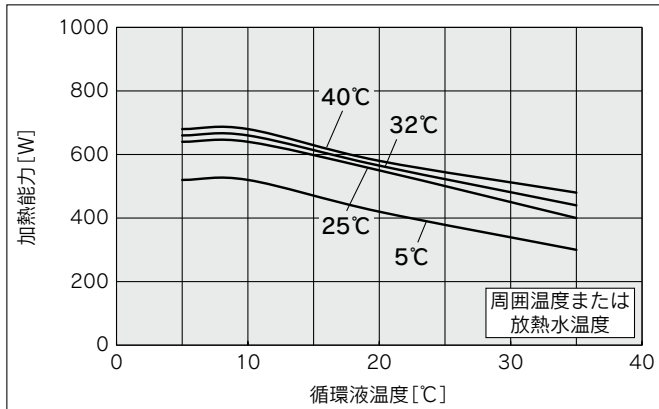


[60Hz]

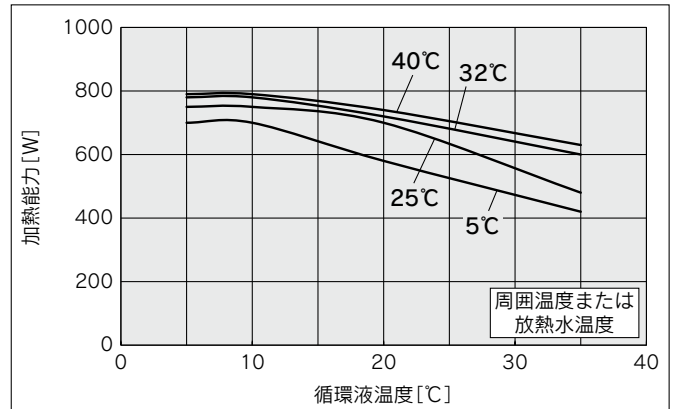


HRR₀₃₀⁰²⁴-A-20, HRR₀₃₀⁰²⁴-W-20

[50Hz]

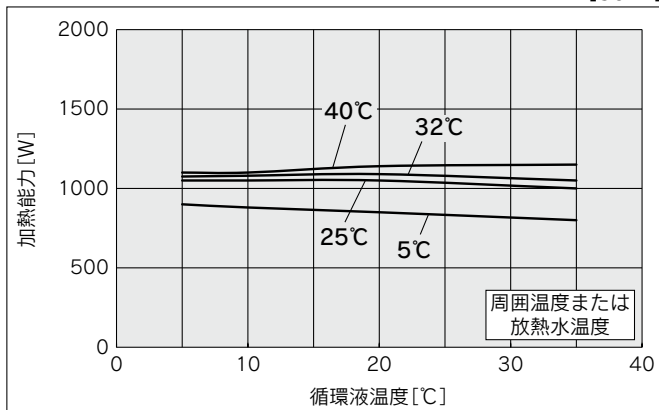


[60Hz]

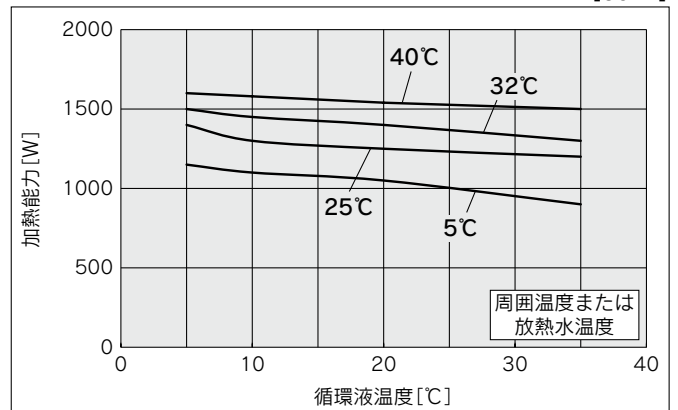


HRR050-A-20, HRR050-W-20

[50Hz]



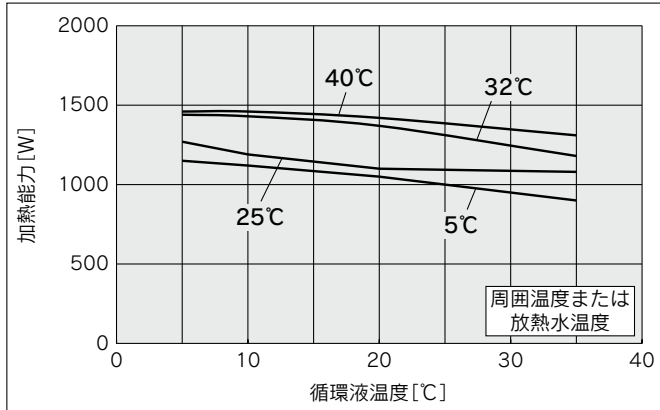
[60Hz]



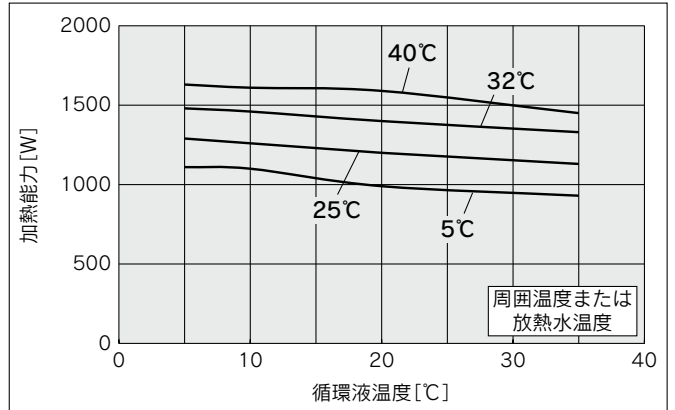
加熱能力

HRR050-A-40, HRR050-W-40

[50Hz]



[60Hz]

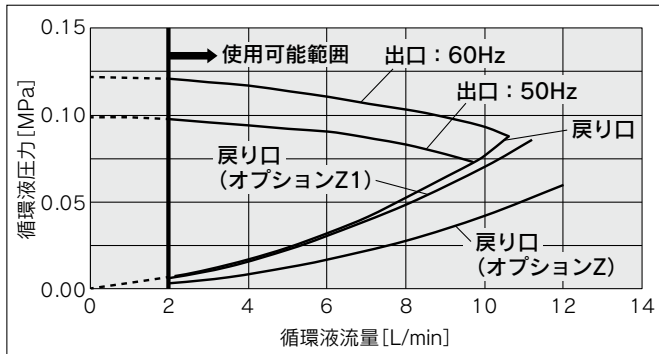


- HRS
- HRS090
- HRS100/150
- HRS200
- HRS400
- HRS-R
- HIRSE
- HRR**
- HRSH090
- HRSH
- HIRLE
- HRL
- HRZ-F
- HRW
- HECR
- HEC
- HEF
- HEB
- HED
- 資技料術

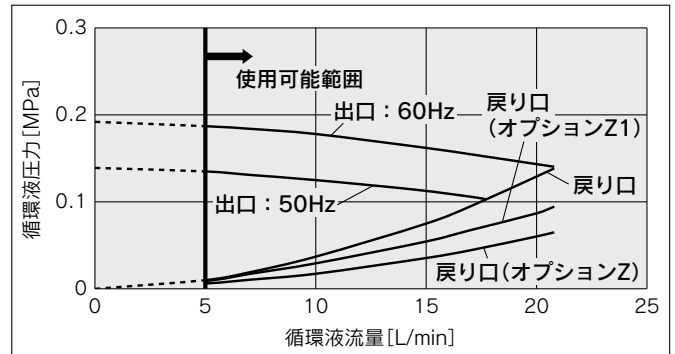
HRR Series

ポンプ能力

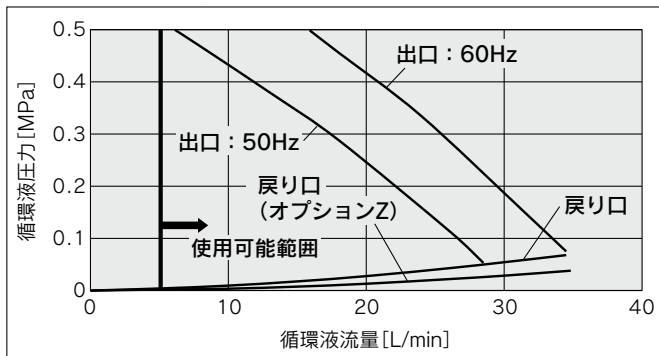
HRR010-A, HRR010-W



HRR⁰¹²₀₁₈⁰²⁴₀₃₀-A, HRR⁰¹²₀₁₈⁰²⁴₀₃₀-W



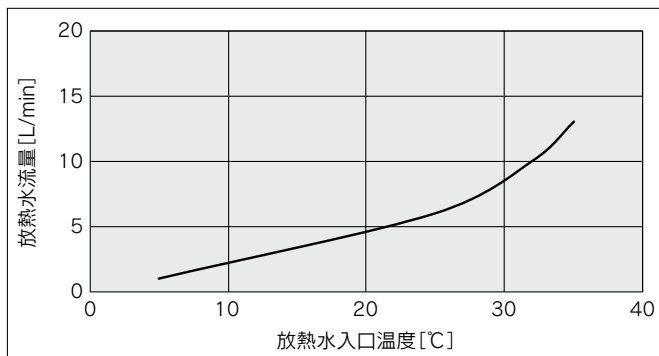
HRR050-A-20, HRR050-W-20



※HRR050-A-40, HRR050-W-40のポンプ能力線図は『オプション』のP.269、270をご参照ください。

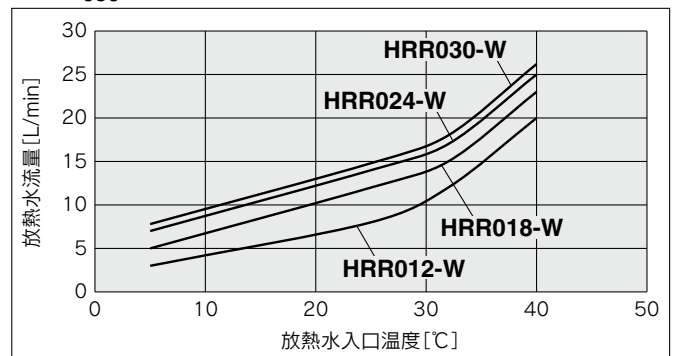
放熱水必要流量

HRR010-W



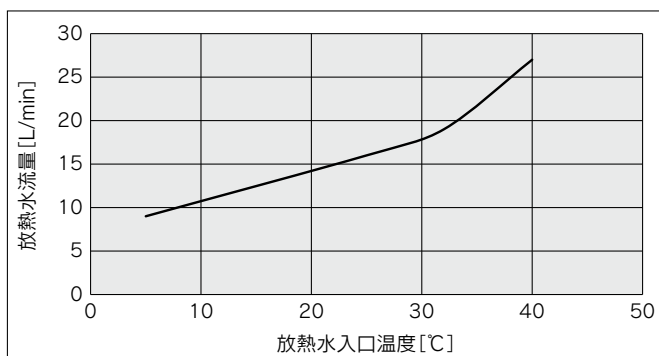
※循環液定格流量、冷却能力に記載された冷却能力時での放熱水必要流量です。

HRR⁰¹²₀₁₈⁰²⁴₀₃₀-W



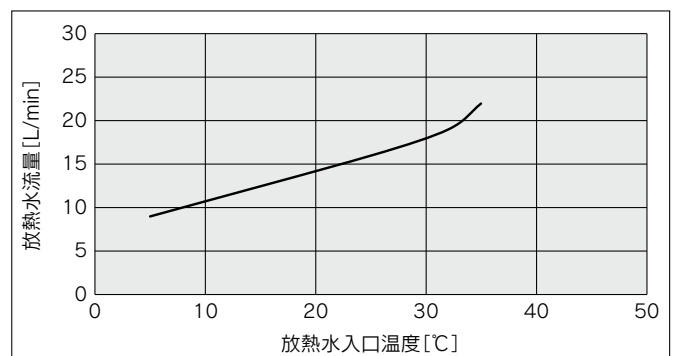
※循環液定格流量、冷却能力に記載された冷却能力時での放熱水必要流量です。

HRR050-W-20



※循環液定格流量、冷却能力に記載された冷却能力時での放熱水必要流量です。

HRR050-W-40

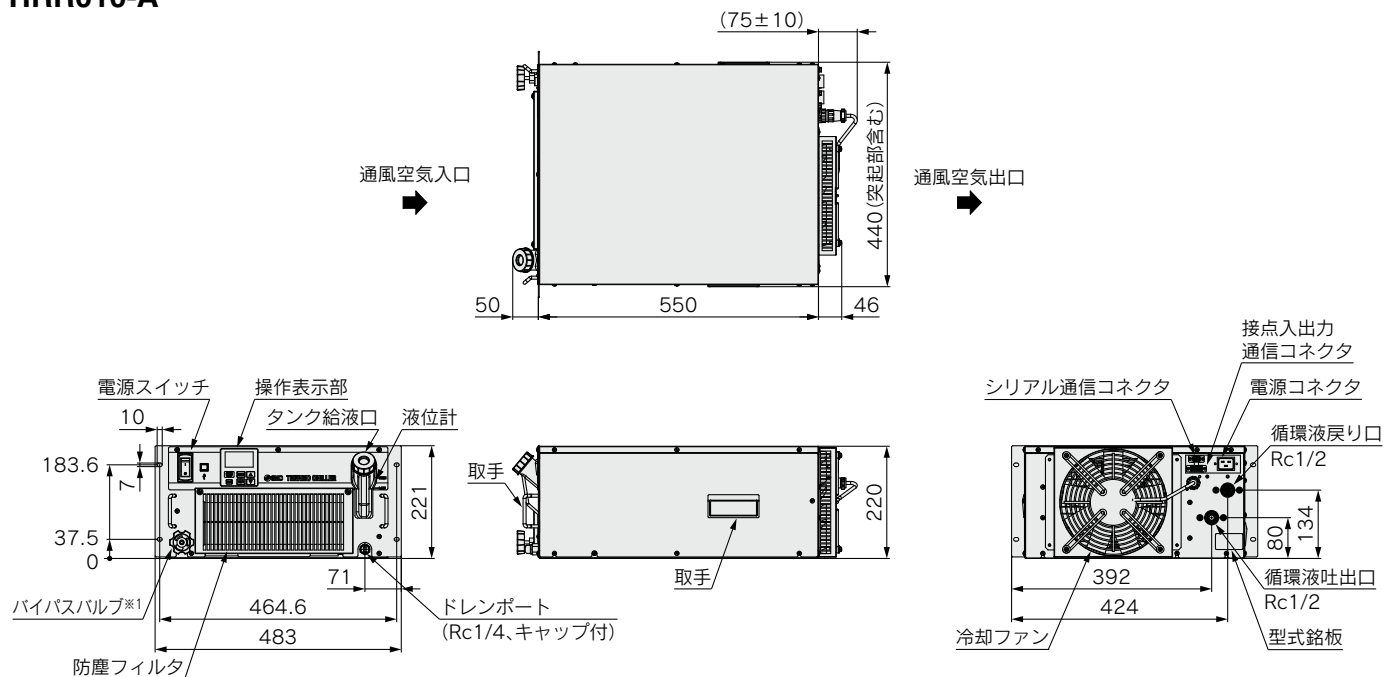


※循環液定格流量、冷却能力に記載された冷却能力時での放熱水必要流量です。

外形寸法図

空冷冷凍式

HRR010-A

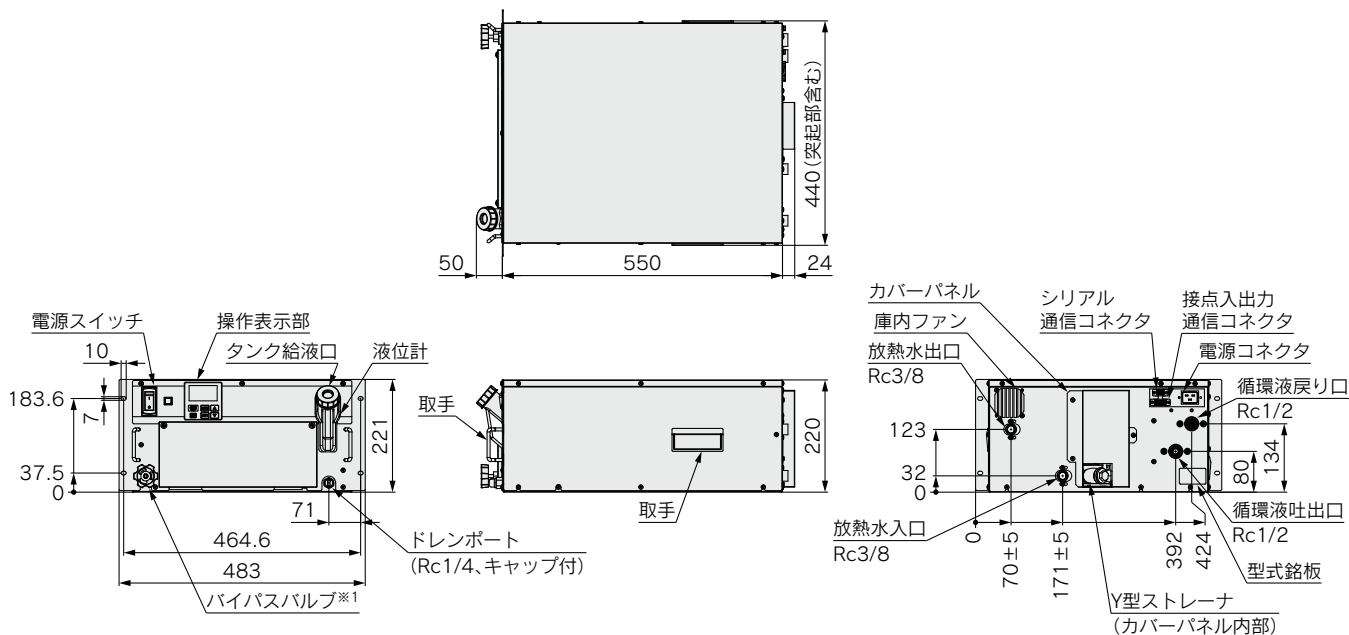


※1 オプションZの場合、バイパスバルブは除きます。

※オプションY(脚付/ラック取付用ブラケットなし)につきましては「P.272 オプションY【脚付/ラック取付用ブラケットなし】」をご参照ください。

水冷冷凍式

HRR010-W



※1 オプションZの場合、バイパスバルブは除きます。

※オプションY(脚付/ラック取付用ブラケットなし)につきましては「P.272 オプションY【脚付/ラック取付用ブラケットなし】」をご参照ください。

HRS

HRS090

HRS100/150

HRS200

HRS400

HRS-R

HRS-E

HRR

HRR090

HRRSH

HRRLE

HRRL

HRRZ-F

HRRW

HRRER

HRRER

HRRER

HRRER

HRRER

HRRER

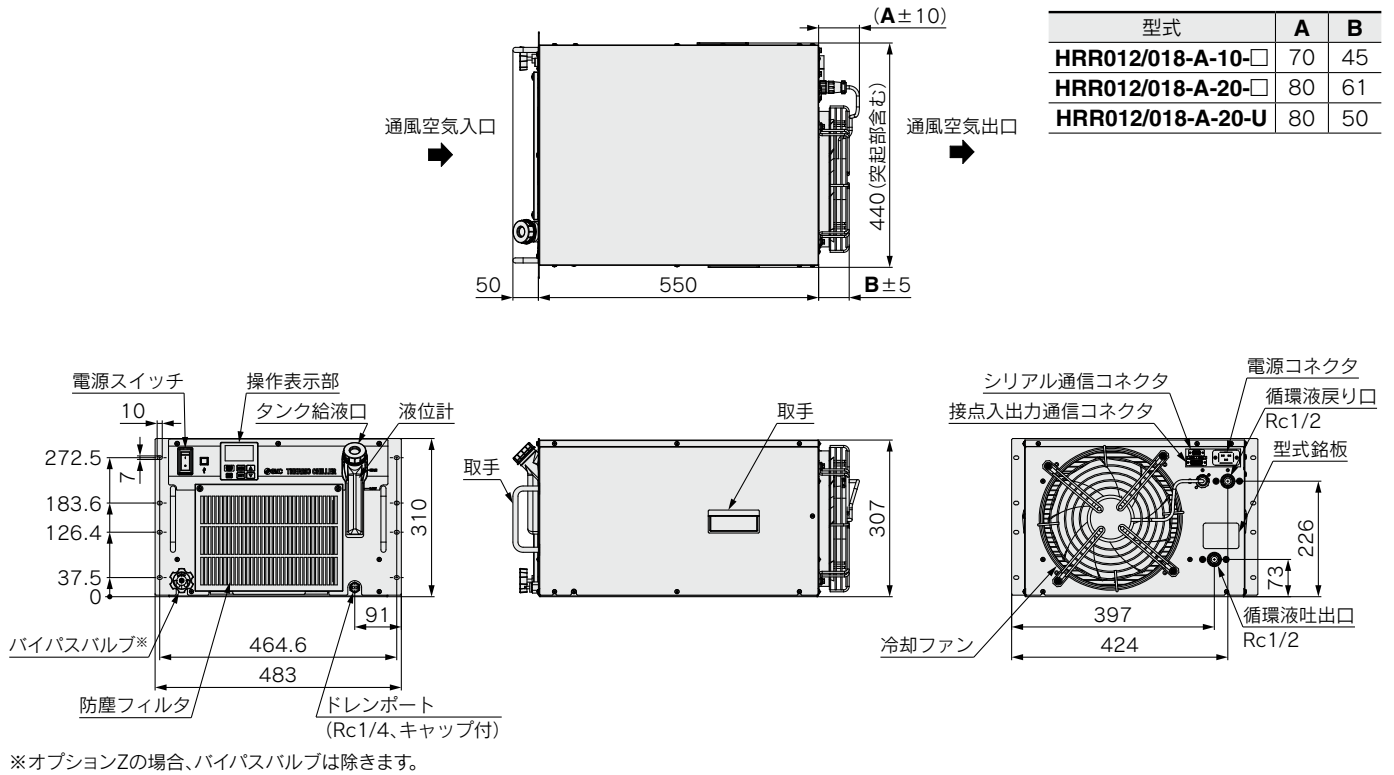
資技術

HRR Series

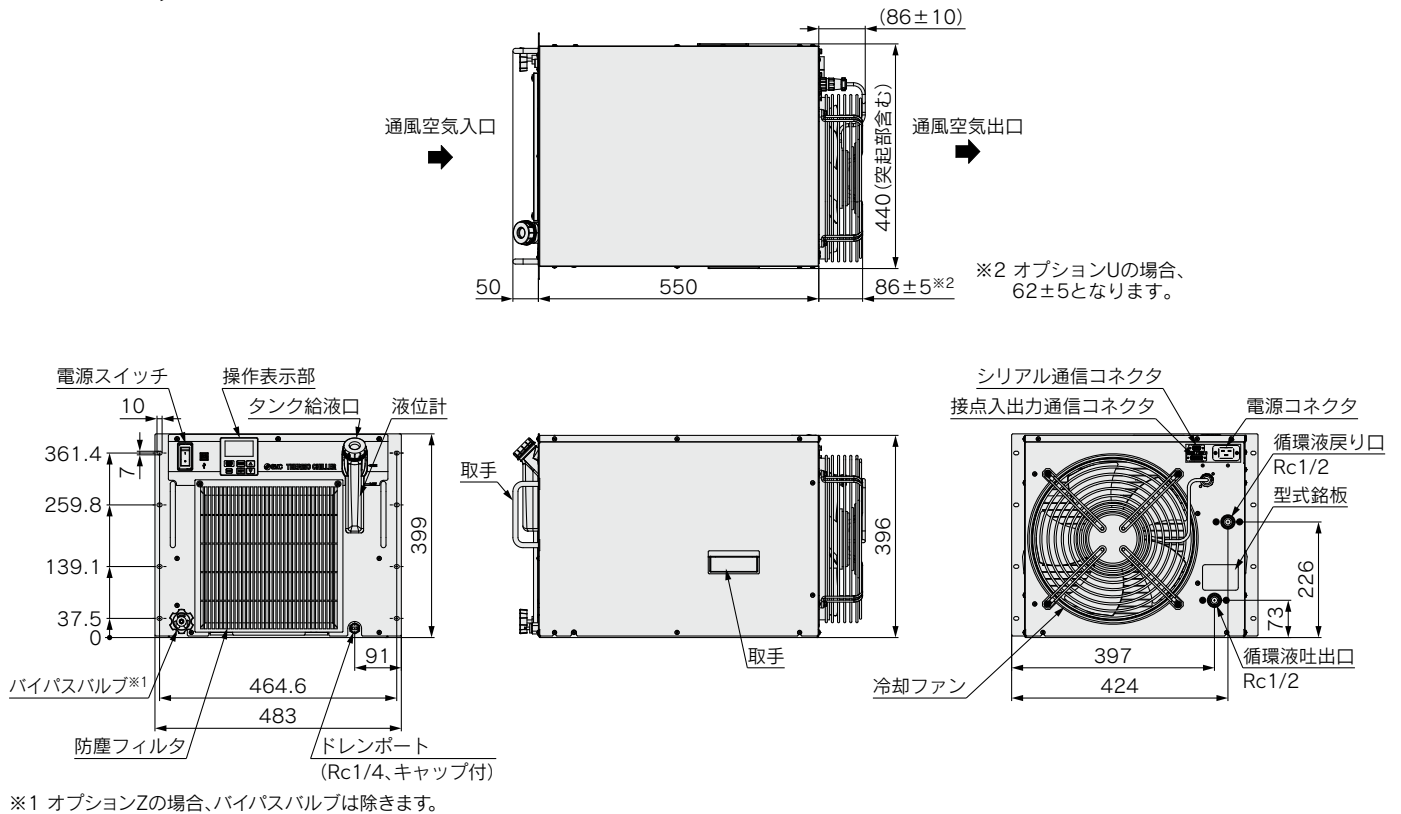
外形寸法図

空冷冷凍式

HRR012-A, HRR018-A



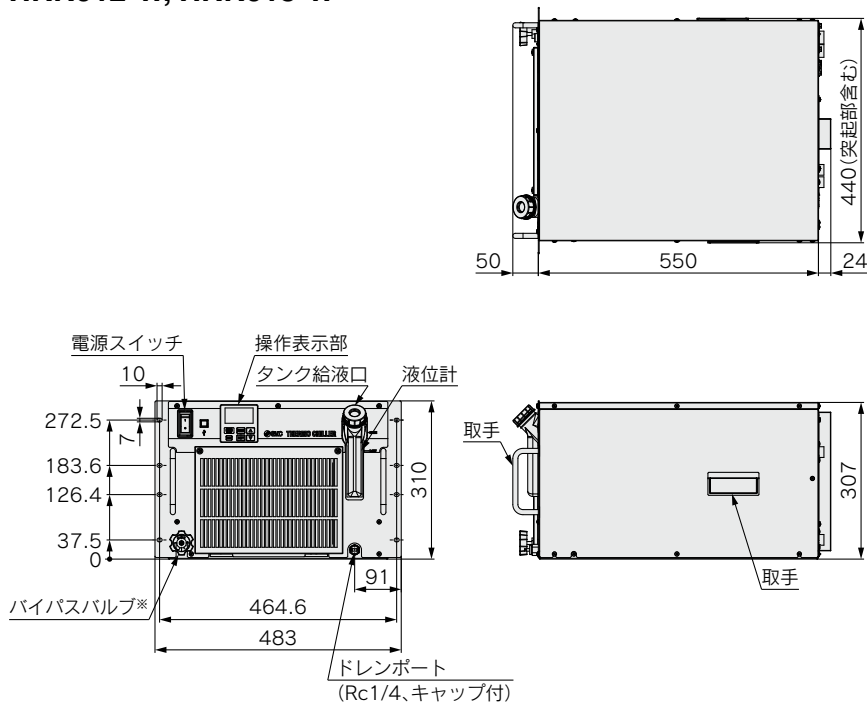
HRR024-A, HRR030-A



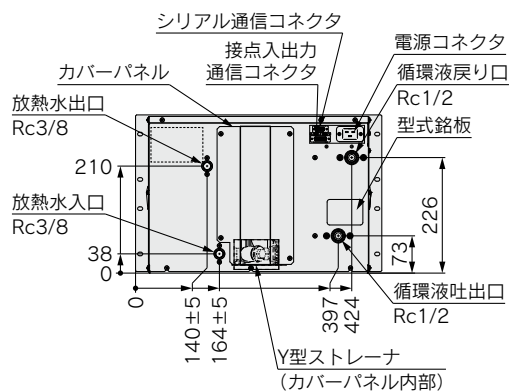
外形寸法図

水冷冷凍式

HRR012-W, HRR018-W

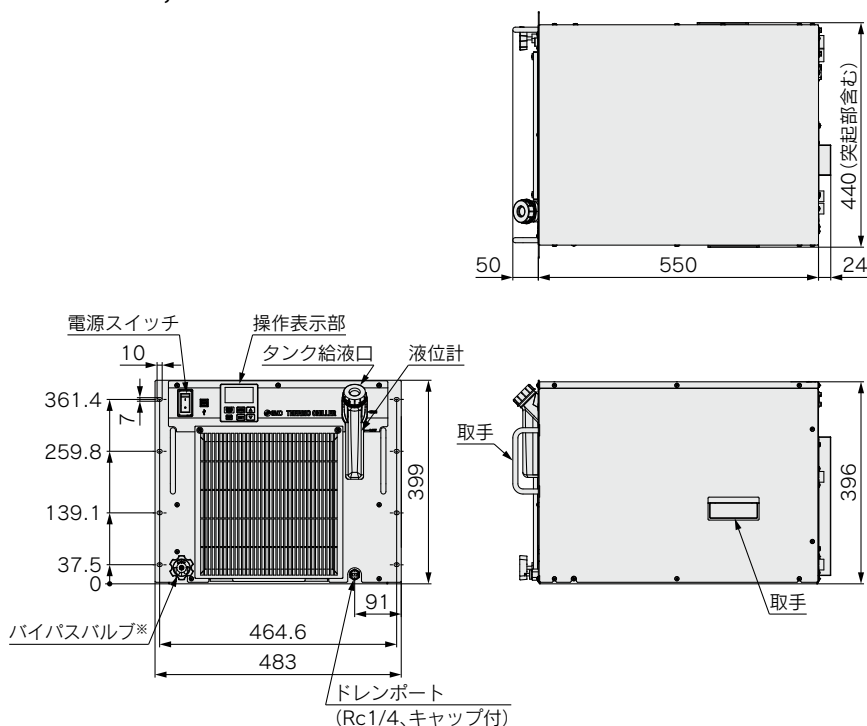


※オプションZの場合、バイパスバルブは除きます。

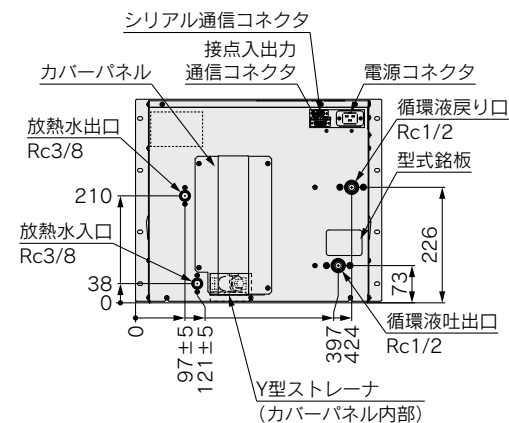


※オプションT1の場合、点線部に庫内ファンが付きます。

HRR024-W, HRR030-W



※オプションZの場合、バイパスバルブは除きます。



※オプションT1の場合、点線部に庫内ファンが付きます。

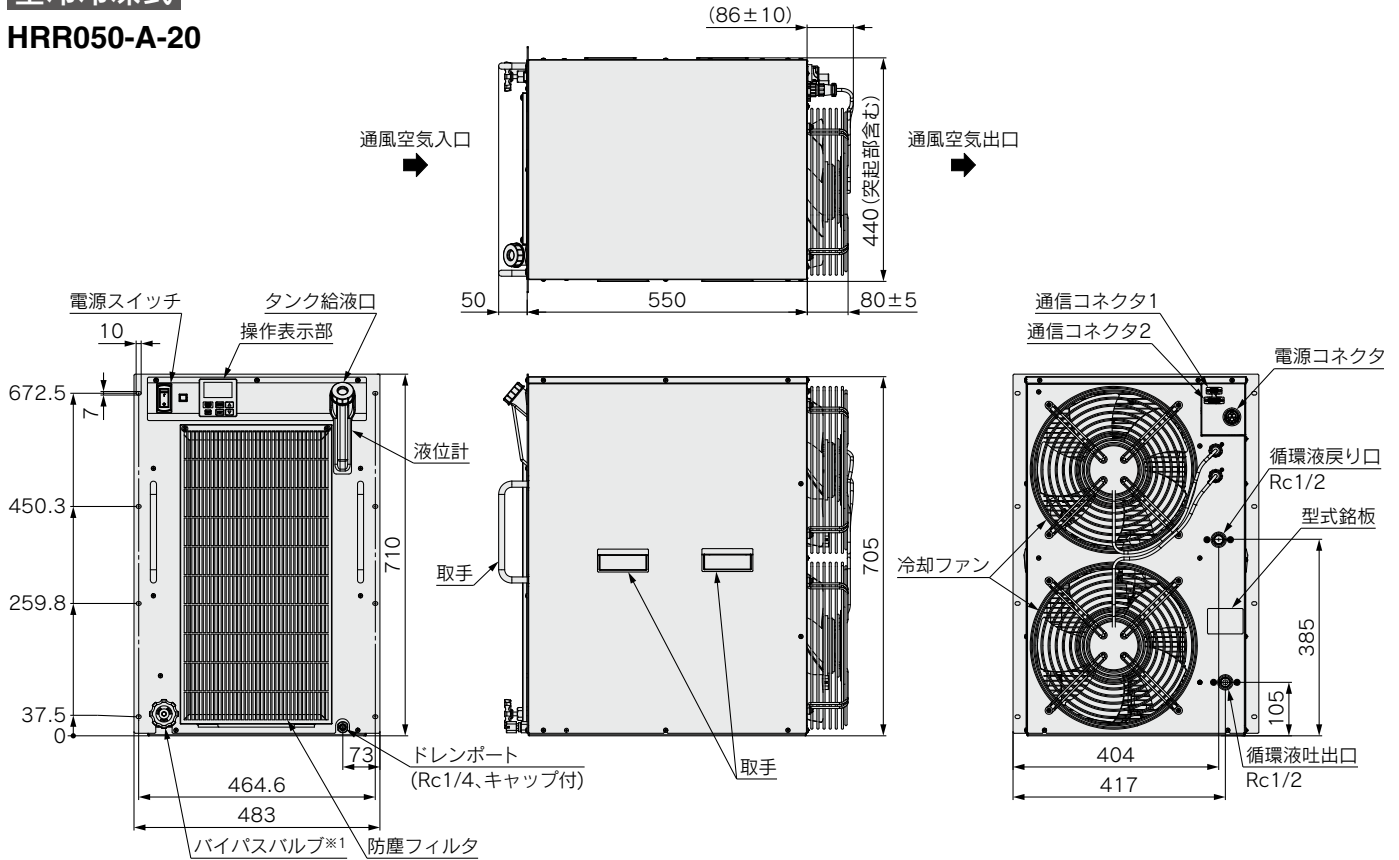
- HRS
- HRS090
- HRS100/150
- HRS200
- HRS400
- HRS-R
- HRS-E
- HRR
- HRS090
- HRS100
- HRS150
- HRS180
- HRS200
- HRS250
- HRS300
- HRS350
- HRS400
- HRS450
- HRS500
- HRS550
- HRS600
- HRS650
- HRS700
- HRS750
- HRS800
- HRS850
- HRS900
- HRS950
- HRS1000
- HRS1050
- HRS1100
- HRS1150
- HRS1200
- HRS1250
- HRS1300
- HRS1350
- HRS1400
- HRS1450
- HRS1500
- HRS1550
- HRS1600
- HRS1650
- HRS1700
- HRS1750
- HRS1800
- HRS1850
- HRS1900
- HRS1950
- HRS2000
- HRS2050
- HRS2100
- HRS2150
- HRS2200
- HRS2250
- HRS2300
- HRS2350
- HRS2400
- HRS2450
- HRS2500
- HRS2550
- HRS2600
- HRS2650
- HRS2700
- HRS2750
- HRS2800
- HRS2850
- HRS2900
- HRS2950
- HRS3000
- HRS3050
- HRS3100
- HRS3150
- HRS3200
- HRS3250
- HRS3300
- HRS3350
- HRS3400
- HRS3450
- HRS3500
- HRS3550
- HRS3600
- HRS3650
- HRS3700
- HRS3750
- HRS3800
- HRS3850
- HRS3900
- HRS3950
- HRS4000
- HRS4050
- HRS4100
- HRS4150
- HRS4200
- HRS4250
- HRS4300
- HRS4350
- HRS4400
- HRS4450
- HRS4500
- HRS4550
- HRS4600
- HRS4650
- HRS4700
- HRS4750
- HRS4800
- HRS4850
- HRS4900
- HRS4950
- HRS5000
- HRS5050
- HRS5100
- HRS5150
- HRS5200
- HRS5250
- HRS5300
- HRS5350
- HRS5400
- HRS5450
- HRS5500
- HRS5550
- HRS5600
- HRS5650
- HRS5700
- HRS5750
- HRS5800
- HRS5850
- HRS5900
- HRS5950
- HRS6000
- HRS6050
- HRS6100
- HRS6150
- HRS6200
- HRS6250
- HRS6300
- HRS6350
- HRS6400
- HRS6450
- HRS6500
- HRS6550
- HRS6600
- HRS6650
- HRS6700
- HRS6750
- HRS6800
- HRS6850
- HRS6900
- HRS6950
- HRS7000
- HRS7050
- HRS7100
- HRS7150
- HRS7200
- HRS7250
- HRS7300
- HRS7350
- HRS7400
- HRS7450
- HRS7500
- HRS7550
- HRS7600
- HRS7650
- HRS7700
- HRS7750
- HRS7800
- HRS7850
- HRS7900
- HRS7950
- HRS8000
- HRS8050
- HRS8100
- HRS8150
- HRS8200
- HRS8250
- HRS8300
- HRS8350
- HRS8400
- HRS8450
- HRS8500
- HRS8550
- HRS8600
- HRS8650
- HRS8700
- HRS8750
- HRS8800
- HRS8850
- HRS8900
- HRS8950
- HRS9000
- HRS9050
- HRS9100
- HRS9150
- HRS9200
- HRS9250
- HRS9300
- HRS9350
- HRS9400
- HRS9450
- HRS9500
- HRS9550
- HRS9600
- HRS9650
- HRS9700
- HRS9750
- HRS9800
- HRS9850
- HRS9900
- HRS9950
- HRS10000

HRR Series

外形寸法図

空冷冷凍式

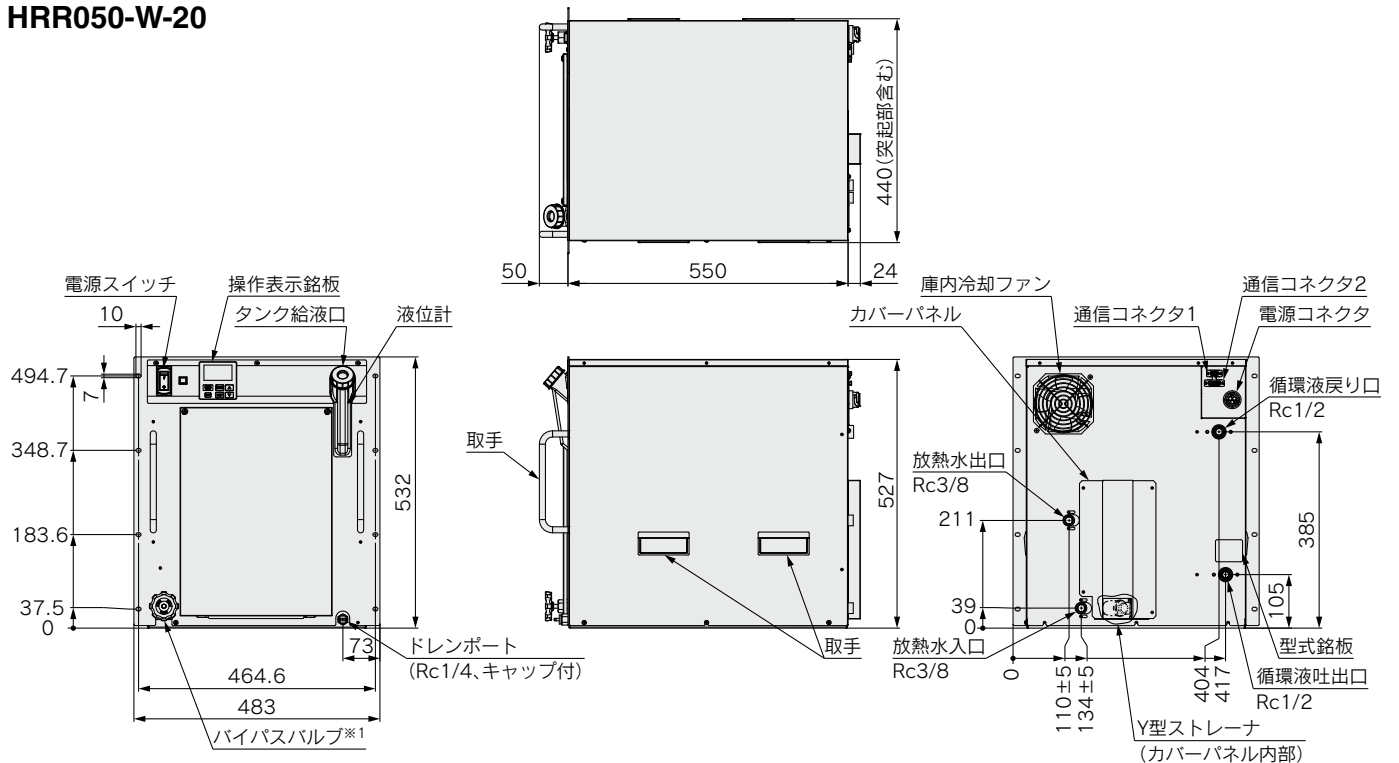
HRR050-A-20



※1 オプションZの場合、バイパスバルブは除きます。
 ※オプションY(脚付/ラック取付用ブラケットなし)につきましては「P.272 オプションY【脚付/ラック取付用ブラケットなし】」をご参照ください。

水冷冷凍式

HRR050-W-20

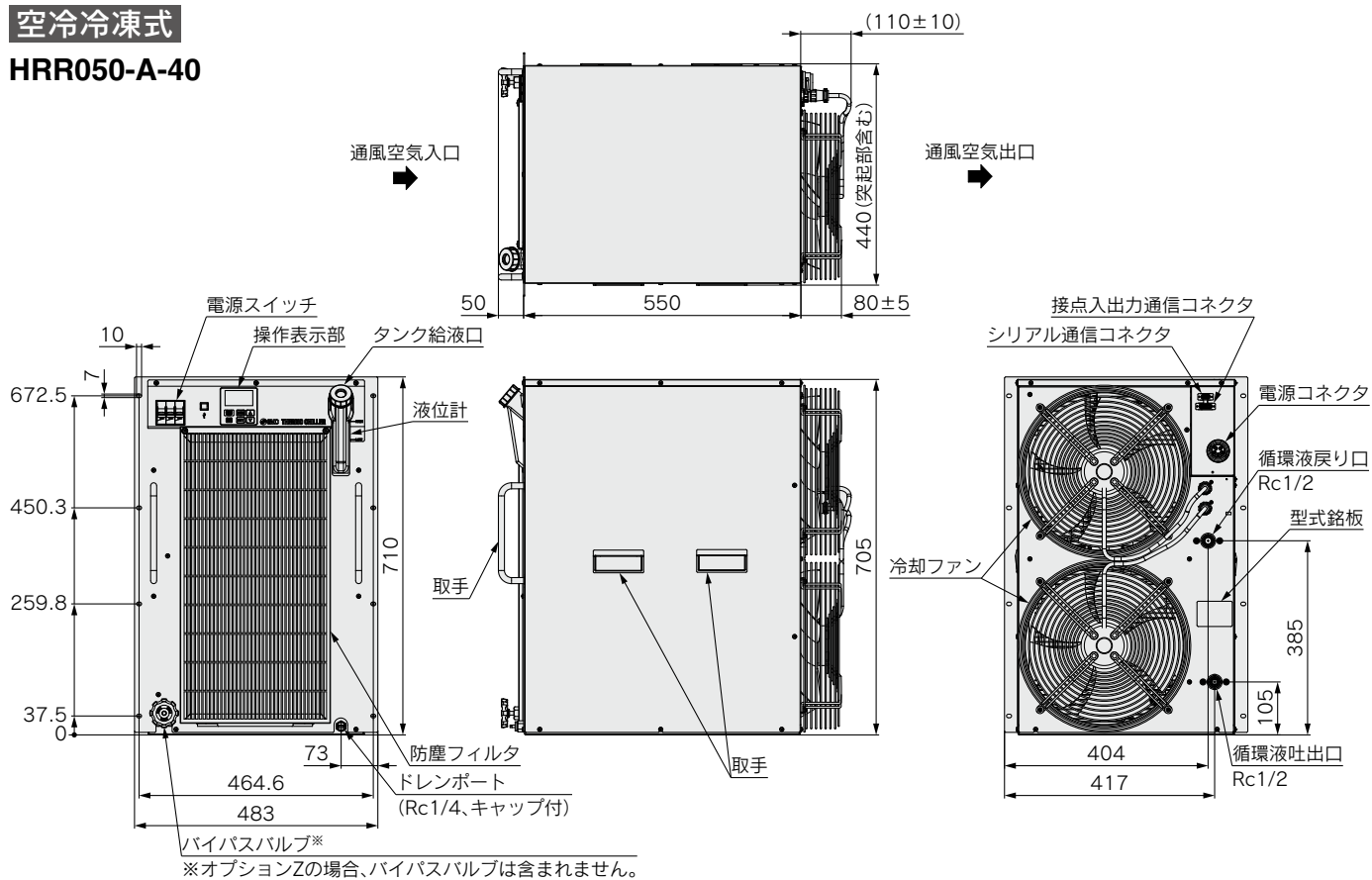


※1 オプションZの場合、バイパスバルブは除きます。
 ※オプションY(脚付/ラック取付用ブラケットなし)につきましては「P.272 オプションY【脚付/ラック取付用ブラケットなし】」をご参照ください。

外形寸法図

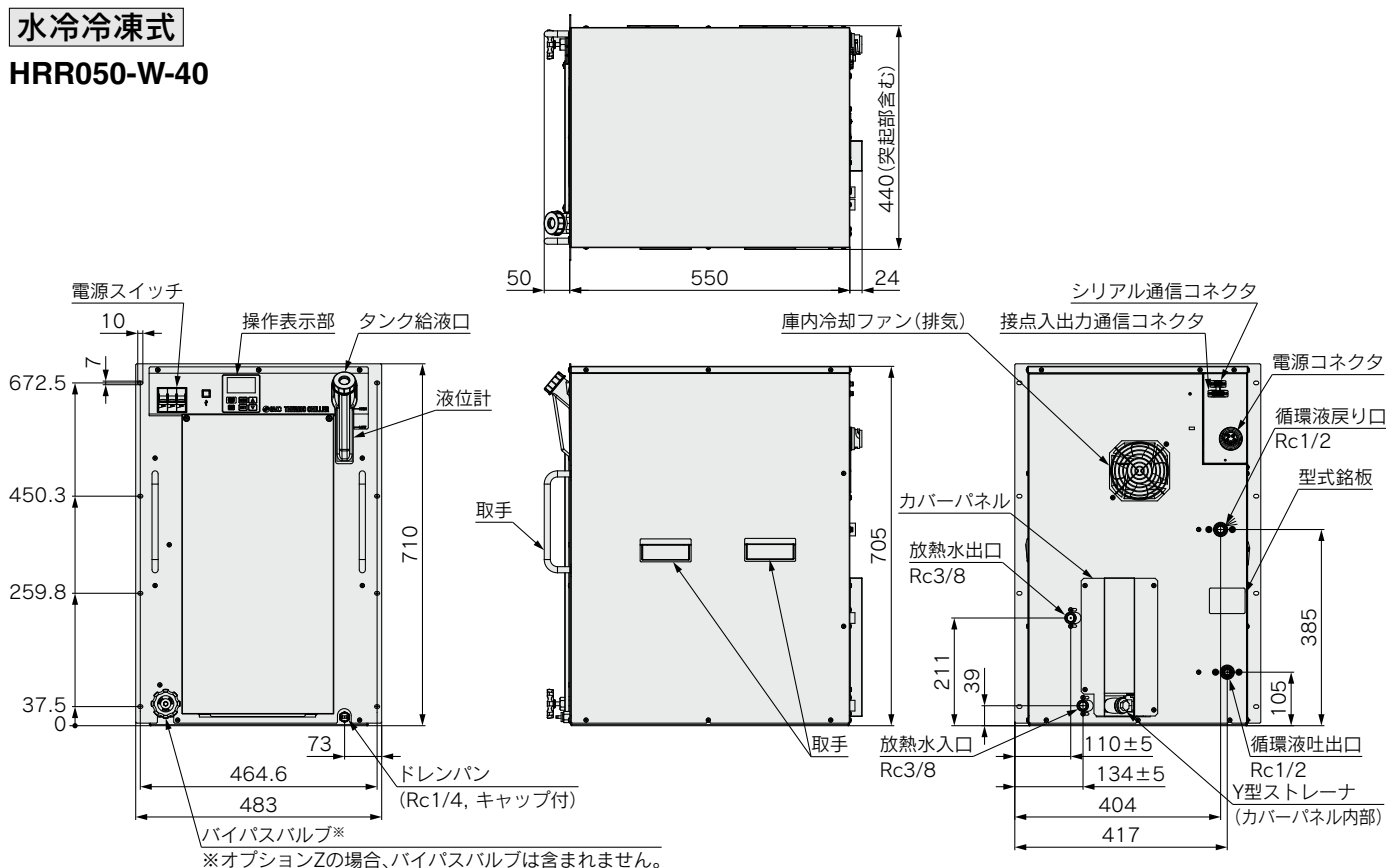
空冷冷凍式

HRR050-A-40



水冷冷凍式

HRR050-W-40

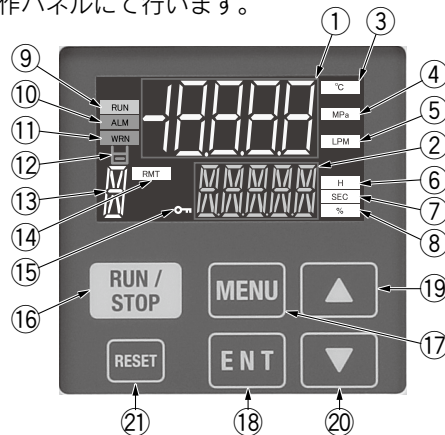


- HRS
- HRS090
- HRS100/150
- HRS200
- HRS400
- HRS-R
- HRSE
- HRR
- HRSH090
- HRSH
- HRLE
- HRL
- HRZ-F
- HRW
- HECR
- HEC
- HEF
- HEB
- HED
- 資技術



操作表示パネル

本製品の基本的な操作は、本製品前面の操作パネルにて行います。



No.	名称	機能
①	デジタル表示部 (7セグメント、5桁)	現在の循環液吐出温度、圧力、流量およびアラームコードやその他の設定値を表示します。
②	デジタル表示部 (11セグメント、5桁)	循環液吐出温度の設定値やその他のメニュー項目を表示します。
③	[°C]ランプ	デジタル表示部に温度を表示している場合に点灯します。
④	[MPa]ランプ	デジタル表示部に圧力を表示している場合に点灯します。
⑤	[LPM]ランプ	デジタル表示部に流量を表示している場合に点灯します。
⑥	[H]ランプ	デジタル表示部に時間を表示している場合に点灯します。
⑦	[SEC]ランプ	デジタル表示部に秒を表示している場合に点灯します。
⑧	[%]ランプ	デジタル表示部にポンプ出力設定値を表示している場合に点灯します。
⑨	[RUN]ランプ	運転時に点灯、停止時に消灯します。
⑩	[ALM]ランプ	FLTアラーム発生時に点灯します。(本製品が停止します。)
⑪	[WRN]ランプ	WRNアラーム発生時に点灯します。(本製品は運転を継続します。)
⑫	[]ランプ	[AL.01 タンク液面低下異常]または[AL.02 タンク液面低下]アラーム発生中に点灯します。
⑬	デジタル表示部 (11セグメント、1桁)	メンテナンス通知発生時、「X」表示します。
⑭	[RMT]ランプ	通信機能による遠隔操作中に点灯します。
⑮	[KEYLOCK]ランプ	キーロック設定中に点灯します。
⑯	[RUN/STOP]キー	1秒長押しで起動または停止指示を行います。
⑰	[MENU]キー	各メニューの切換えおよび設定値のキャンセルを行います。
⑱	[ENT]キー	設定モードへの切換えおよび設定値の確定を行います。
⑲	[▲]キー	項目の上方向へ移動および設定値を上げます。
⑳	[▼]キー	項目の下方向へ移動および設定値を下げます。
㉑	[RESET]キー	アラームのリセットを行います。

アラーム機能

本製品は各種のアラームメッセージを操作表示パネルの「ALARM」ランプにて点灯警告するとともに、上部白色デジタル表示部にアラームコードを表示します。また、通信によりアラーム発生を読み出すことができます。

アラームコード	アラーム内容	初期値	表示部		アラームコード	アラーム内容	初期値	表示部	
			上段 (白色)	下段 (緑色)				上段 (白色)	下段 (緑色)
AL01	タンク液面低下異常	FLT	AL01	LOW⇒LEVEL⇒FLT	AL18	循環液吐出高温異常	FLT	AL18	TEMP⇒FLT
AL02	タンク液面低下	WRN	AL02	LOW⇒LEVE⇒WRN	AL19	循環液戻り高温異常	FLT	AL19	RET⇒TEMP⇒FLT
AL03	欠相・反相異常※10	FLT	AL03	PHASE⇒ERROR	AL21	循環液吐出高圧 圧力異常	FLT	AL21	HIGH⇒PRESS⇒FLT
AL04	漏水※6	WRN※1	AL04	WATER⇒LEAK	AL22	循環液吐出圧力 低下異常	FLT	AL22	LOW⇒PRESS⇒FLT
AL05	ポンプインバータ異常※8	WRN	AL05	PUMP⇒INV	AL24	メモリー異常	FLT	AL24	MEM⇒ERROR
AL06	庫内ファン停止※9	WRN	AL06	FAN⇒ERROR	AL25	接点入力1信号検知	FLT※1	AL25	INP1⇒ERROR
AL07	ファンインバータ異常信号※10	WRN	AL07	FAN⇒INV	AL26	接点入力2信号検知	FLT※1	AL26	INP2⇒ERROR
AL09	循環液吐出圧力上昇	FLT※2	AL09	HIGH⇒PRESS	AL27	強制停止	FLT	AL27	FORCE⇒STOP
AL10	流量低下※7	WRN※1	AL10	LOW⇒FLOW⇒WRN	AL28	メンテナンス通知	OFF※1	AL28	MANT⇒ALARM
AL11	周囲温度範囲外※3	OFF※1	AL11	AMB⇒TEMP⇒OUT	AL29	通信エラー	WRN※1	AL29	COMM⇒ERROR
AL12	電気伝導率上昇※4	WRN※5	AL12	DI⇒ERROR	AL30	冷凍回路異常	FLT	AL30	REF⇒ERROR⇒0000
AL13	NOT TEMP READY	OFF※1	AL13	TEMP⇒READY⇒ERROR	AL31	センサ異常	FLT	AL31	SENS⇒ERROR⇒0000
AL14	循環液温度範囲上昇	OFF※1	AL14	TEMP⇒OUT.HI	AL32	コントローラー異常	FLT	AL32	CTRL⇒ERROR⇒0000
AL15	循環液温度範囲低下	OFF※1	AL15	TEMP⇒OUT.LO					
AL17	流量不足※7	FLT※1	AL17	LOW⇒FLOW⇒FLT					

※1 OFF/WRN/FLTから選択可
 ・『OFF』 アラーム機能を無効にします。
 ・『WRN』 アラーム発生時、本製品は運転を継続します。
 ・『FLT』 アラーム発生時、本製品が停止します。

※2 WRN/FLTから選択可

※3 空冷冷凍式のみ設定可

※4 オプション-DM【電気伝導率制御機能付、脱イオン水(純水)配管対応】のみ。範囲内に入ると自動でアラーム解除します。

※5 OFF/WRNから選択可

※6 オプション-Zの場合、発生しません。

※7 オプション-Z、-Z1の場合、発生しません。

(HRR012~030 オプションT1およびHRR050-□-40を除く)

※8 オプション-T1の場合のみ

※9 水冷式の場合のみ

※10 HRR050-□-40のみ

詳細につきましては、当社ホームページの「取扱説明書」をご確認ください。



通信機能

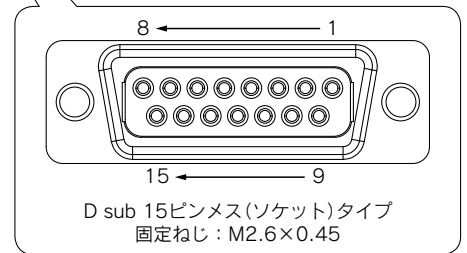
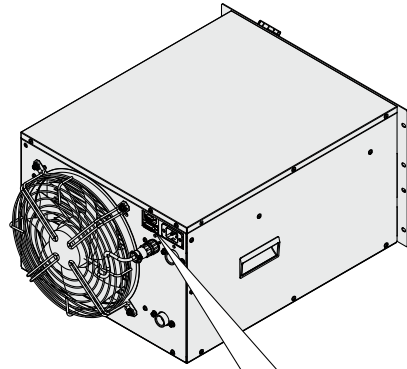
接点入出力通信仕様

項目		仕様	
接点入力信号1,2	絶縁方式	フォトカプラ	
	定格入力電圧	DC24V	
	使用電圧範囲	DC21.6V~26.4V	
	定格入力電流	5mA TYP	
	入力インピーダンス	4.7kΩ	
接点出力信号1,2,3	定格負荷電圧	AC48V 以下/DC30V 以下	
	最大負荷電流	AC/DC 500mA(抵抗負荷)	
	最小負荷電流	DC5V 10mA	
DC24V 出力電圧		DC24V±10% 500mA MAX* (誘導負荷には使用できません。)	

※本製品の電源を使用する際は負荷電流の総計が500mA以下になるようにしてください。

接点入出力ピン番号表

PIN番号	用途	区分	初期値(工場出荷時設定)
1	DC 24V 出力	出力	—
2	DC 24V 出力	出力	—
3	DC 24V 出力	出力	—
4	接点入力信号1	入力	OFF
5	接点出力信号1のコモン	出力	—
6	接点出力信号2のコモン	出力	—
7	接点出力信号3のコモン	出力	—
8	使用不可	—	—
9	24 COM 出力	出力	—
10	24 COM 出力	出力	—
11	接点入力信号のコモン	出力	—
12	接点入力信号2	入力	OFF
13	接点出力信号1	出力	運転状態信号(A接)
14	接点出力信号2	出力	リモート状態信号(A接)
15	接点出力信号3	出力	アラーム信号(B接)



接点入出力信号コネクタ

HRS

HRS090

HRS100/150

HRS200

HRS400

HRS-R

HRS-E

HRR

HRS090

HRS

HRL

HRL-E

HRL

HRL-F

HRLW

HECR

HEC

HEF

HEB

HED

資技
料術



通信機能

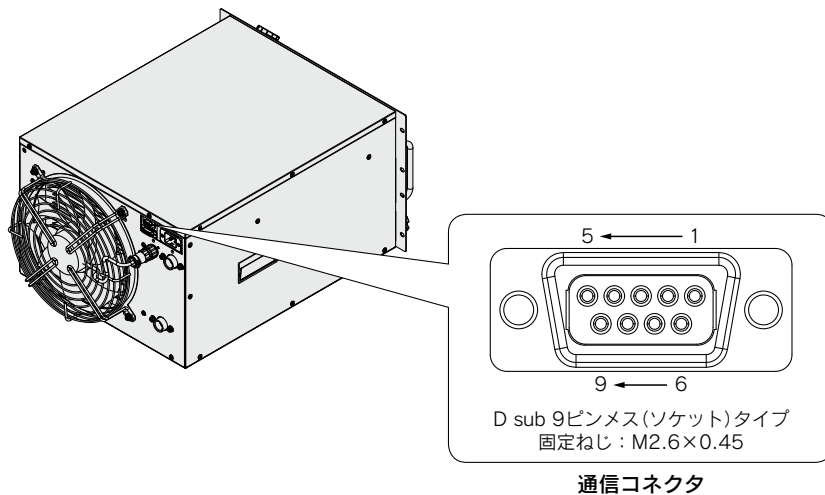
シリアル通信

シリアル通信 (RS-485/RS-232C) により、以下の項目の書込みと読み出しが行えます。

書込み	読み出し
運転/停止 循環液温度設定	循環液吐出温度 ステータス情報 循環液流量 アラーム発生情報 循環液吐出圧力 電気伝導率※

※オプション-DM使用時

項目	仕様
コネクタ形式	D-sub 9ピン メスコネクタ
規格	EIA規格 RS-485 (ASCIIモード/RTUモード)
回路構成図	<p style="text-align: center;">※その他のピン番号へは配線しないでください。</p>
規格	EIA規格 RS-232C (ASCIIモード/RTUモード)
回路構成図	<p style="text-align: center;">※その他のピン番号へは配線しないでください。</p>



HRR Series オプション

注) オプションはサーモチラーの発注時に指定していただく必要があります。サーモチラーのご購入後に追加することはできません。

DM オプション記号

電気伝導率制御機能付、脱イオン水(純水)配管対応

HRR □□□-□□□-□□-DM

●電気伝導率制御機能付、脱イオン水(純水)配管対応

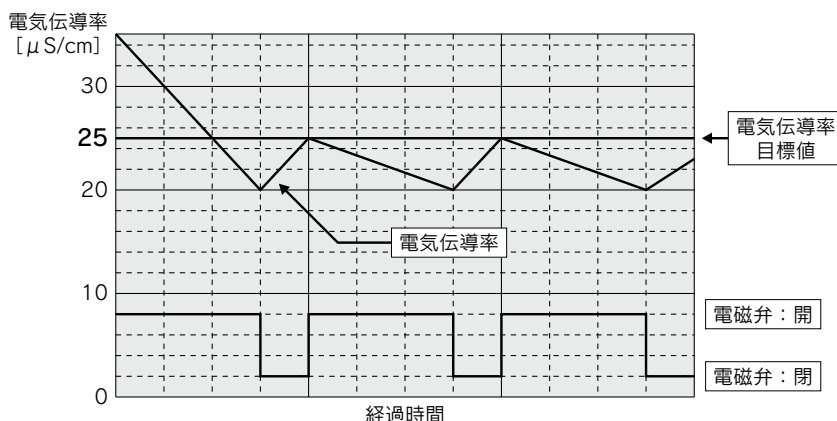
電気伝導率の設定値およびヒステリシスを入力することで、電磁弁によりDIフィルタへ循環液を流し電気伝導率の制御を行います。循環液回路の接液部に銅系材料を使用しない仕様となります。(詳細はオプションM参照)

適用型式	HRR010/012/018/024/030/050-□□□-DM
電気伝導率の測定範囲	0.1~48.0 $\mu\text{S/cm}$
電気伝導率目標の設定範囲	0.5~45.0 $\mu\text{S/cm}$ *
電気伝導率ヒステリシス設定範囲	0.1~10.0 $\mu\text{S/cm}$

*工場出荷時は「電気伝導率設定値：25.0 $\mu\text{S/cm}$ 」、「ヒステリシス：5.0 $\mu\text{S/cm}$ 」に設定されています。

電気伝導率制御の動作例

- ・電気伝導率目標値 : 25.0 [$\mu\text{S/cm}$]
- ・電気伝導率制御ヒステリシス : 5.0 [$\mu\text{S/cm}$]



M オプション記号

脱イオン水(純水)配管対応

HRR □□□-□□□-□□-**M**

●脱イオン水(純水)配管対応

循環液回路の接液部材質に銅系材料を使用しない仕様です。

- ・電気伝導率は0.4 $\mu\text{S/cm}$ 以上(電気抵抗率2.5 $\text{M}\Omega \cdot \text{cm}$ 以下)の純水が使用可能です。
- ・脱イオン水(純水)を使用しても電気抵抗/伝導率を維持することはできません。電気抵抗/伝導率を維持させるためには、オプションDMを選択してください。

適用型式	HRR010/012/018/024/030/050-□□□- M
循環液接液部材質	ステンレス(熱交換器ブレージングを含む)、アルミナセラミック、SiC、カーボン、PP、PE、POM、PA、FKM、EPDM、PVC、PPS、AS

※外観寸法に変更はありません。

HRS

HRS090

HRS100/150

HRS200

HRS400

HRS-R

HRS-E

HRR

HRS090

HRS

HRS-E

HRL

HRL-F

HRW

HECR

HEC

HEF

HEB

HED

資技

料術

HRR Series

T1 オプション記号 インバータポンプ仕様

HRR□-□□-□-**T1**

●インバータポンプ仕様

お客様の配管抵抗に合せて、インバータポンプを選択いただくことが可能です。

ポンプの発熱により、冷却能力が減少します。

・インバータポンプはメカニカルシールを使用していません。

・インバータポンプは50/60Hzにおいて同じ能力となります。(50/60Hzにおいて能力差が発生しません。)

適用型式		HRR010-□□-10-T1	HRR010-□□-20-T1	HRR012/018/024/030-□□-20-T1	HRR050-□□-40-T1
ポンプ	定格流量 (50/60Hz) 注1)注2)	5 (0.35MPa)		10 (0.28MPa)	16 (0.35MPa)
	最大揚程 (50/60Hz)	35	35	40	50
	出力	400	400	400	400
サーキットプロテクタ	A	15	10	15	10
推奨漏電ブレーカ容量	A	15	10	15	10
冷却能力注3)	W	カタログ記載の冷却能力より約300W減少します。 ポンプの発熱量が増加するため冷却能力が減少します。			—

注1) 循環液温度20℃時の本装置出口での能力です。

注2) 冷却能力、温度安定性などを維持するために必要な最低流量です。

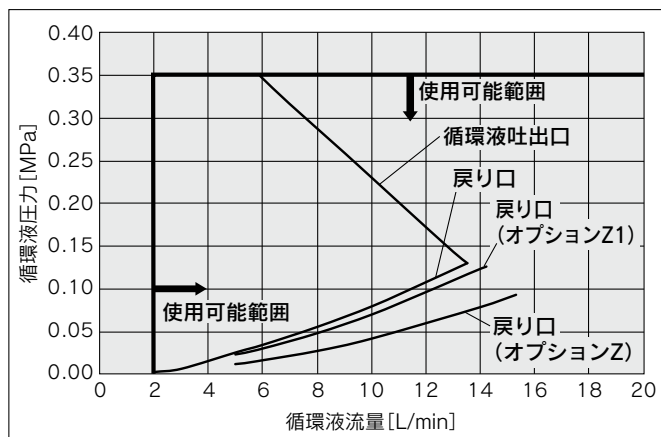
注3) ポンプ動力の増加により冷却能力が減少します。

注4) インバータポンプ仕様を選択した場合、HRR010：製品重量が2kg増加します。HRR012～030：製品重量が1kg減少します。

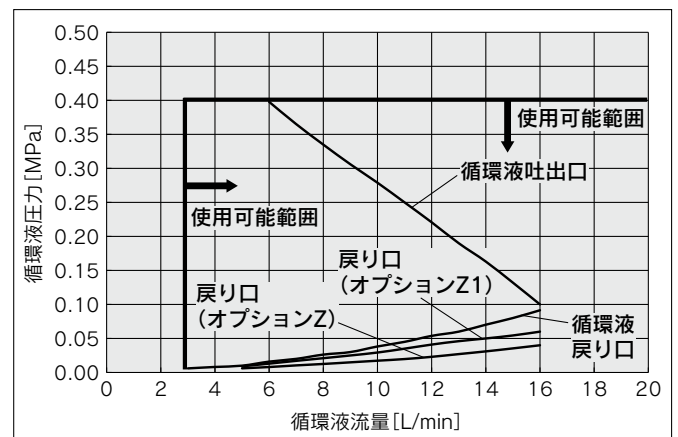
※本製品外観寸法に変更はありません。

ポンプ能力

HRR010-□□-□-**T1**

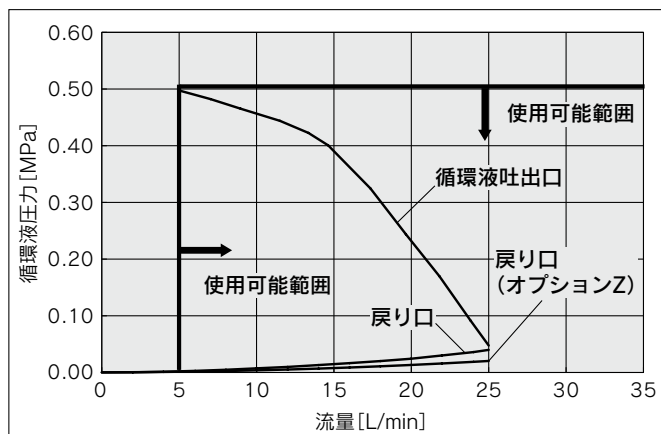


HRR012/018/024/030-□□-**20-T1**



※オプション-Z,-Z1の場合、AL17 (流量不足) が発生しない範囲で使用してください。

HRR050-□□-**40-T1**



※オプション-Z,-Z1の場合、AL17 (流量不足) が発生しない範囲で使用してください。

T2

オプション記号

高揚程インバータポンプ仕様

HRR050-□□-40-T2

●高揚程インバータポンプ仕様

お客様の配管抵抗に合せて、高揚程インバータポンプを選択いただくことが可能です。

ポンプの発熱により、冷却能力が減少します。

・インバータポンプはメカニカルシールを使用していません。

・インバータポンプは50/60Hzにおいて同じ能力となります。(50/60Hzにおいて能力差が発生しません。)

適用型式		HRR050-□□-40-T2	
ポンプ	定格流量 (50/60Hz) 注1)注2)	L/min	24 (0.4MPa)
	最大揚程 (50/60Hz)	m	50
	出力	W	750
	推奨漏電ブレーカ容量	A	10
	冷却能力注3)	W	カタログ記載の冷却能力より約400W減少します。 ポンプの発熱量が増加するため冷却能力が減少します。

注1) 循環液温度20℃時の本装置出口での能力です。

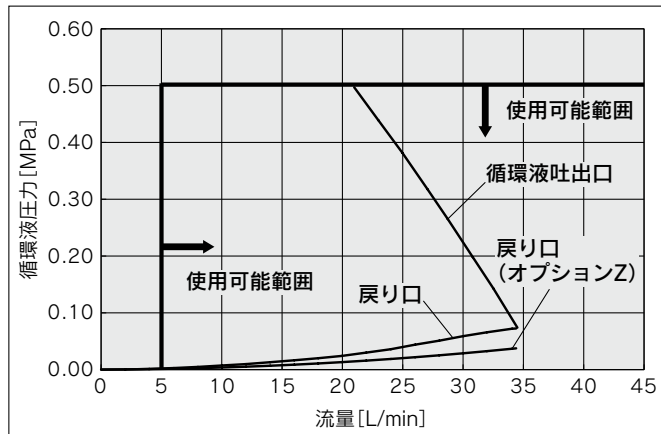
注2) 冷却能力、温度安定性などを維持するために必要な最低流量です。

注3) ポンプ動力の増加により冷却能力が減少します。

※本製品外観寸法に変更はありません。

ポンプ能力

HRR050-□□-40-T2



※オプション-Z,-Z1の場合、AL17 (流量不足) が発生しない範囲で使用してください。

- HRS
- HRS090
- HRS100/150
- HRS200
- HRS400
- HRS-R
- HRSE
- HRR**
- HRS090
- HRSH
- HRLE
- HRL
- HRZ-F
- HRW
- HECR
- HEC
- HEF
- HEB
- HED
- 資技術

HRR Series

T オプション記号 高揚程ポンプ仕様

HRR □□-□□-□□-T /MT

●高揚程ポンプ仕様

お客様の配管抵抗に合わせて、高揚程のポンプを選択いただくことが可能です。

ポンプの発熱により、冷却能力が減少します。

・高揚程ポンプにはメカニカルシールを使用しています。

・点検時期はメンテナンス通知でお知らせします。ポンプやメカニカルシールの点検サービスをご依頼ください。

適用型式		HRR012/018-□□-10-T/MT ^{注1)}	HRR012/018/024/030-□□-20-T	HRR012/018/024/030-□□-20-MT ^{注1)}
ポンプ	定格流量(50/60Hz) ^{注2)注3)}	L/min 7(0.36MPa)/10(0.42MPa)	10(0.42MPa)/14(0.40MPa)	10(0.32MPa)/14(0.32MPa)
	最大揚程(50/60Hz)	m 50	50	50
	出力	W 350	550	550
	サーキットプロテクタ	A 15	15(標準品は10Aです。)	
	推奨漏電ブレーカ容量	A 15	15	
	冷却能力 ^{注4)}	W	カタログ記載の冷却能力より約300W減少します。 (ポンプの発熱量が増加するため冷却能力が減少します。)	

注1) -MTは脱イオン水(純水)配管対応+高揚程ポンプ仕様です。

注2) 冷却能力、温度安定性などを維持するために必要な最低流量です。

注3) 高揚程ポンプ仕様を選択した場合、製品重量が5kg増加します。

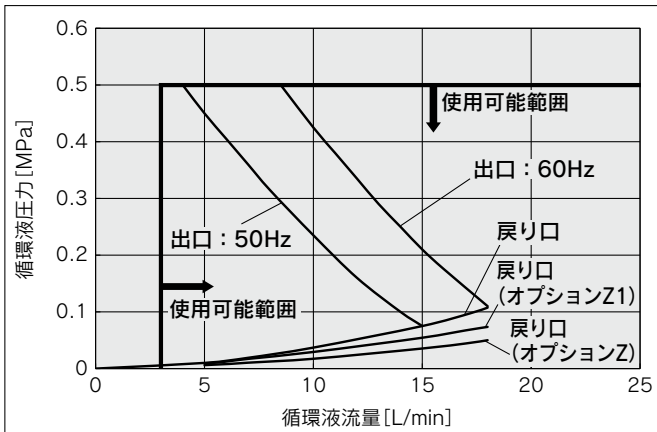
注2) 循環液温度20℃時の本装置出口での能力です。

注4) ポンプ動力の増加により冷却能力が減少します。

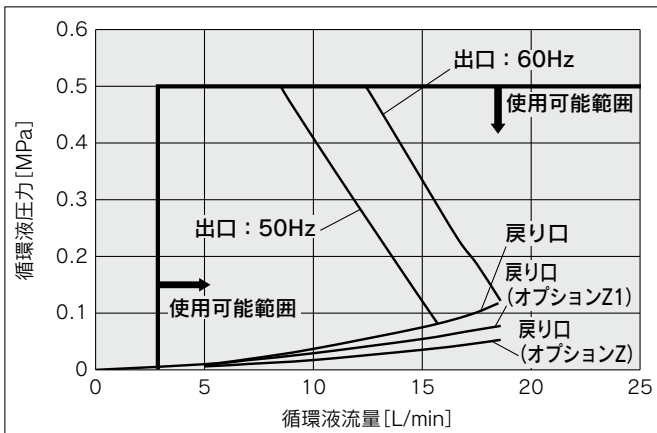
※本製品外観寸法に変更はありません。

ポンプ能力

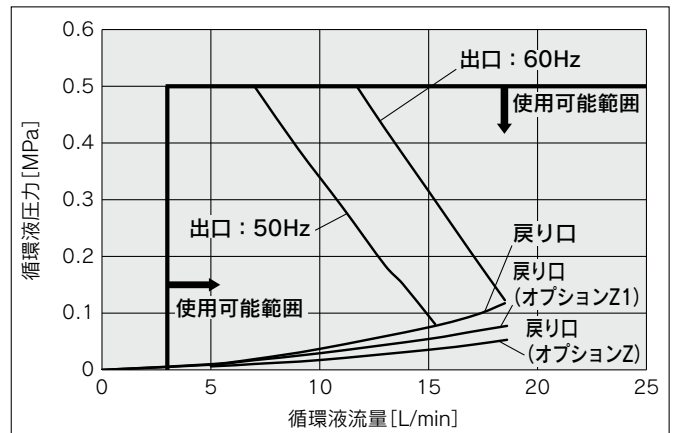
HRR012/018-□□-10-T/MT



HRR012/018/024/030-□□-20-T



HRR012/018/024/030-□□-20-MT



注) オプションはサーモチラーの発注時に指定していただく必要があります。サーモチラーのご購入後に追加することはできません。

Y オプション記号
脚付/ラック取付用ブラケットなし

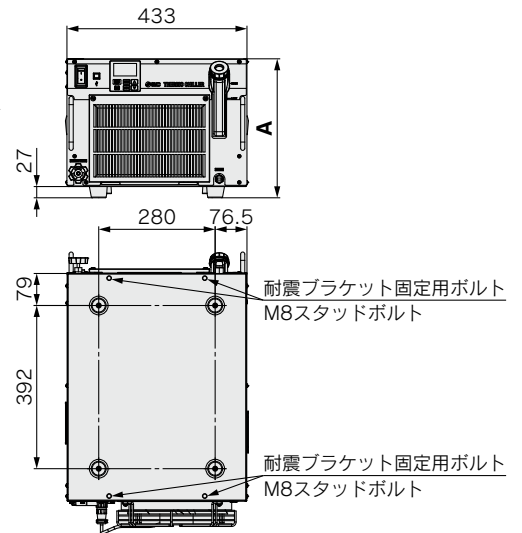
空冷冷凍式 HRR [] - A [] - [] - [] (U) **Y**

水冷冷凍式 HRR [] - W [] - [] - [] U **Y**

●脚付/ラック取付用ブラケットなし

19インチラック取付用ブラケットを削除し、製品底面にゴム脚が付きます。

型式	寸法 (mm)
	A
HRR010-[]-[]-[] Y	247
HRR012/018-[]-[]-[] Y	334
HRR024/030-[]-20-[] Y	423
HRR050-W-20- Y	554
HRR050-A-20- Y	732
HRR050-[]-40- Y	732



Z オプション記号
レスオプション

空冷冷凍式 HRR [] - A [] - [] - [] (U) **Z/Z1**

水冷冷凍式 HRR [] - W [] - [] - [] U **Z/Z1**

●レスオプション

標準品から下記部品を削除した仕様です。

Z	流量計、パーティクルフィルタ、バイパスバルブ、漏水センサ、電源コネクタ抜け防止金具※
Z1	流量計、電源コネクタ抜け防止金具※

※HRR010~030のみ

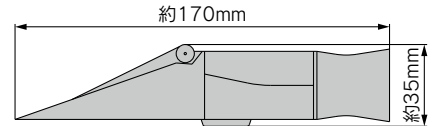
- HRS
- HRS090
- HRS100/150
- HRS200
- HRS400
- HRS-R
- HRS-E
- HRR
- HRS090
- HRSH
- HRLE
- HRL
- HRZ-F
- HRW
- HECR
- HEC
- HEF
- HEB
- HED
- 資技術料

HRR Series 別売付属品

①濃度計

エチレングリコール水溶液の定期的な濃度管理にご使用いただけます。

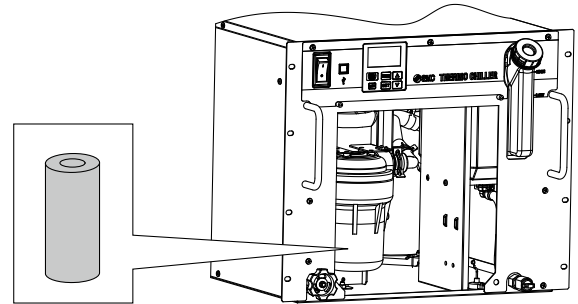
品番	適用型式
HRZ-BR002	HRR010/012/018/024/030/050



②パーティクルフィルタ用交換エレメント

循環液用パーティクルフィルタのメンテナンス用エレメントです。

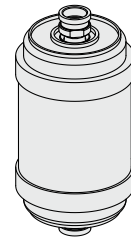
品番	適用型式
HRR-PF001	HRR010
EJ202S-005X11	HRR012/018-□□-10 HRR012/018/024/030-□□-20
EJ302S-005X11	HRR050



③DIフィルタ交換カートリッジ

オプションDM【電気伝導率制御機能付、脱イオン水(純水)配管対応】を選択していただいたお客様用のメンテナンス交換用のDIフィルタカートリッジです。

品番	適用型式
HRR-DF001	HRR010/012/018-□□-10-DM□ HRR010/012/018/024/030-□□-20-DM□
HRR-DF002	HRR050-□□-□-DM□



④耐震ブラケット

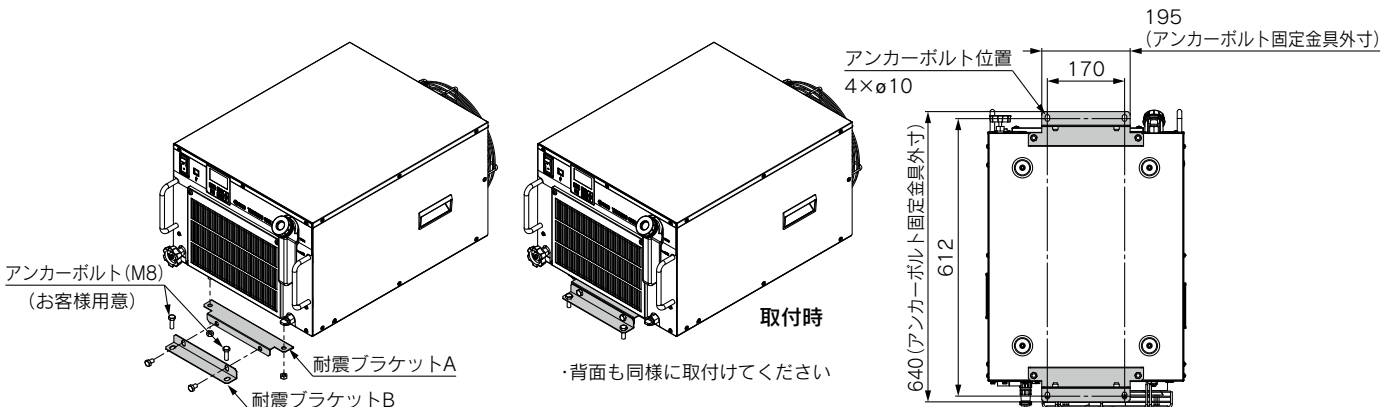
地震対策用のブラケットです。

アンカーボルト(M8)は、床材質に適したものをお客様にて別途ご準備ください。(耐震ブラケットの材質：ステンレス、板厚：1.5mm)

品番	適用型式
HRR-TK001	HRR010/012/018-□□-□-□Y HRR024/030-□□-□-□Y HRR050-□□-□-□Y

付属部品一覧

名称	数量
耐震ブラケットA	2
耐震ブラケットB	2
ナット(M8)	4
ボルト(M8)	4



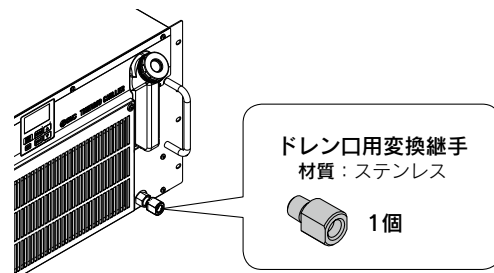
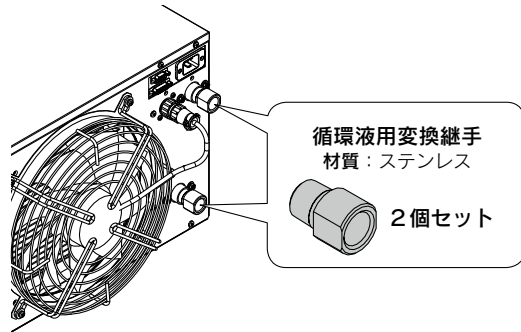
⑤ 配管変換継手(空冷冷凍式用)

■ 循環液用変換継手+ドレン用変換継手

循環液の接続口径Rc1/2をG1/2またはNPT1/2に、ドレン口の接続口径Rc1/4をG1/4またはNPT1/4に変換する継手です。型式表示で配管ねじ種類F,Nを指定された場合には、製品に付属されるので、お買い求めいただく必要はありません。

品番	適用型式
HRR-EP001	Gねじ変換継手セット
HRR-EP002	NPTねじ変換継手セット

HRR010/012/018/024/030/050-A-□



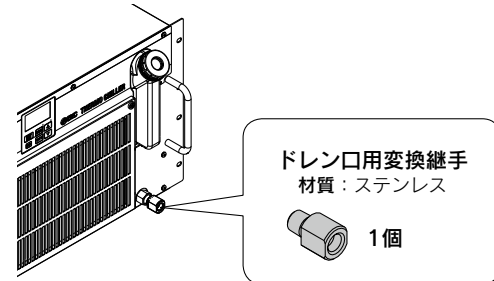
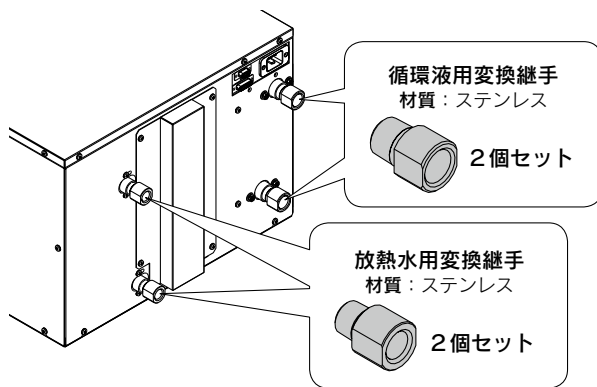
⑥ 配管変換継手(水冷冷凍式用)

■ 循環液用変換継手+ドレン用変換継手

循環液の接続口径Rc1/2をG1/2またはNPT1/2に、ドレン口の接続口径Rc1/4をG1/4またはNPT1/4に変換する継手です。型式表示で配管ねじ種類F,Nを指定された場合には、製品に付属されるので、お買い求めいただく必要はありません。

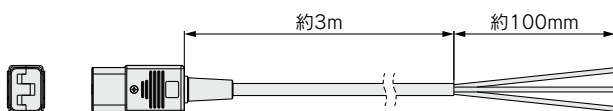
品番	適用型式
HRR-EP003	Gねじ変換継手セット
HRR-EP004	NPTねじ変換継手セット

HRR010/012/018/024/030/050-W-□

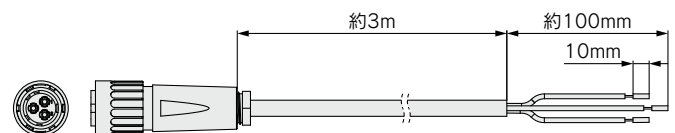


⑦ 電源ケーブル

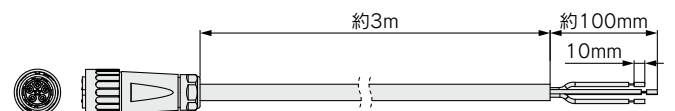
品番	適用型式
HRR-CA001	HRR010/012/018-□□-10 HRR010/012/018/024/030-□□-20



品番	適用型式
HRR-CA002	HRR050-□□-20



品番	適用型式
HRR-CA003	HRR050-□□-40

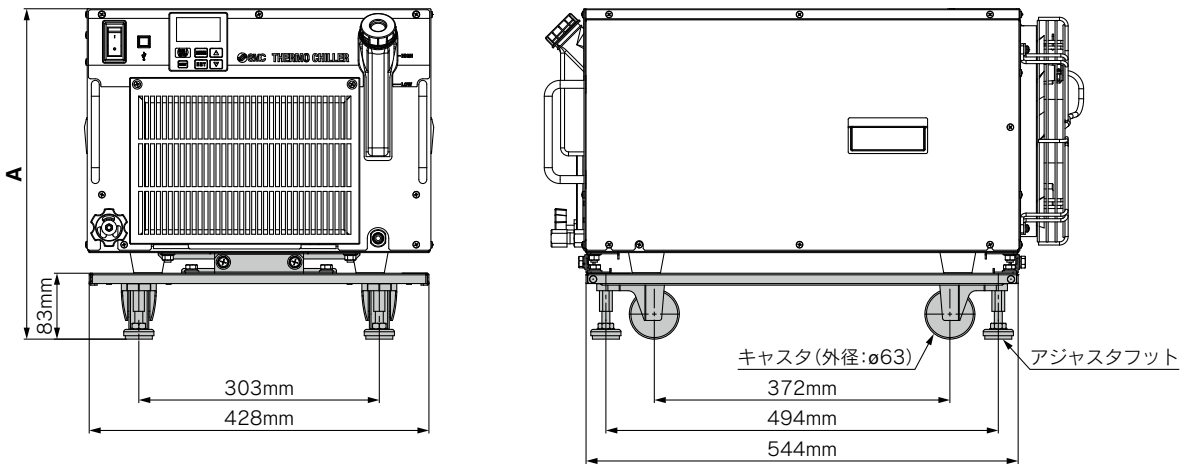


HRS
HRS090
HRS100/150
HRS200
HRS400
HRS-R
HRS-E
HRR
HRS090
HRS
HRL
HRL
HRL-F
HRW
HECR
HEC
HEF
HEB
HED
資技術

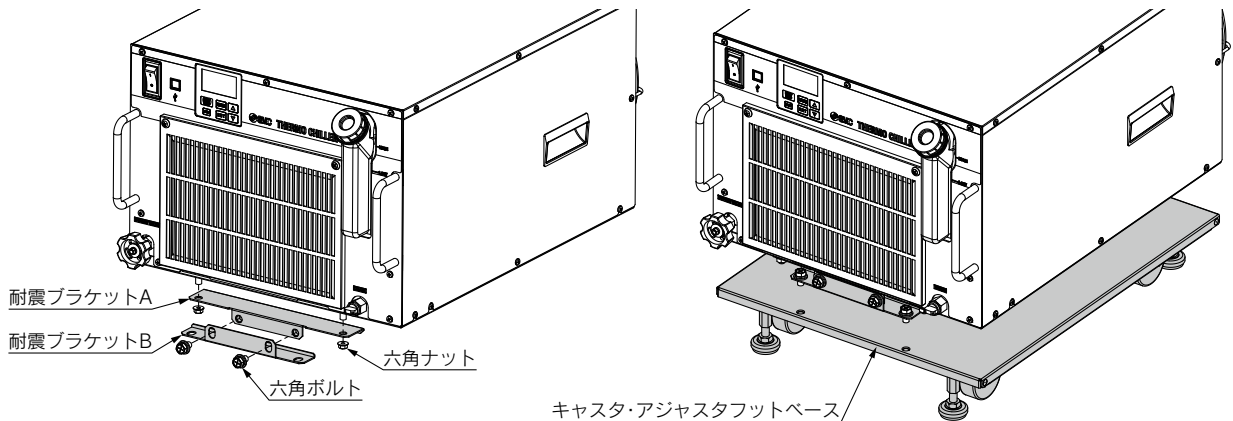
⑧ キャスタ・アジャスタフットキット

移動用キャスタおよび固定用アジャスタフットのキットです。
 本キットは、サーモチャラーHRRシリーズ、オプションY専用のアジャスタフットキットです。
 オプションY以外の製品に、本キットを取付けることはできません。
 取付けの際は、本キットに付属の手順書をよくお読みになり作業を行ってください。

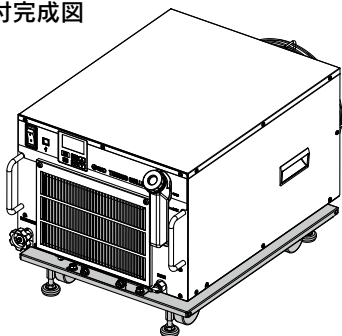
品番	適用型式	A寸法 [mm]	質量 [kg]
HRR-KS001	HRR010-□□-□□UY	330	約7
	HRR012/018-□□-10-□UY	417	
	HRR012/018-□□-20-□Y		
	HRR024/030-□□-20-□Y	506	
	HRR050-A□-20-□UY	815	
	HRR050-□□-40-□UY		
	HRR050-W□-20-□UY	637	



取付状態 (HRR012/018-A-□の場合)



取付完成図



付属部品一覧

名称	数量
キャスタ・アジャスタフットベース	1
耐震ブラケットA	2
耐震ブラケットB	2
六角ナット (M8)	4
六角ボルト (M8)	8
取付手順書	1

HRR Series 冷却能力算出方法

必要な冷却能力の算出

例題1. お客様装置内の発熱量が分かっている場合

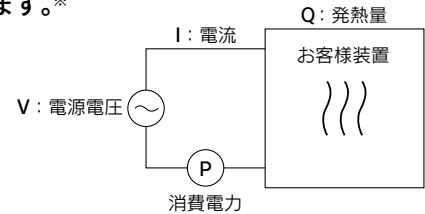
お客様装置の発熱部(被冷却部)の消費電力および出力などから、発熱量がわかります。*

①消費電力から発熱量を推定する。

消費電力 P : 1000 [W]

$$Q = P = 1000 [W]$$

$$\text{冷却能力} = \text{余裕分}20\% \text{を見込んで} 1000 [W] \times 1.2 = \boxed{1200 [W]}$$



②電源容量から発熱量を推定する。

電源容量 VI : 1.0 [kVA]

$$Q = P = V \times I \times \text{力率}$$

ここで計算例として、力率0.85とすると

$$= 1.0 [kVA] \times 0.85 = 0.85 [kW] = 850 [W]$$

冷却能力=余裕分20%を見込んで

$$850 [W] \times 1.2 = \boxed{1020 [W]}$$

③出力から発熱量を推定する。

出力(軸動力など) W : 800 [W]

$$Q = P = \frac{W}{\text{効率}}$$

ここで計算例として、効率0.7とすると

$$= \frac{800}{0.7} = 1143 [W]$$

冷却能力=余裕分20%を見込んで

$$1143 [W] \times 1.2 = \boxed{1372 [W]}$$

※上記は消費電力から発熱量を求める計算例です。

実際の発熱量は、お客様装置毎の構造原理によって差があります。
お客様にてご確認ください。

例題2. お客様装置での発熱量が分からない場合

お客様装置内に循環液を循環させ、出入り口の温度差から求めます。

装置の発熱量 Q	: 不明 [W] ([J/s])
循環液	: 清水*
循環液質量流量 qm	: ($= \rho \times qv \div 60$) [kg/s]
循環液の密度 ρ	: 1 [kg/dm ³]
循環液(体積)流量 qv	: 10 [dm ³ /min]
循環液の比熱 C	: 4.2×10^3 [J/(kg · K)]
循環液出口温度 T1	: 293 [K] (20 [°C])
循環液戻り温度 T2	: 295 [K] (22 [°C])
循環液温度差 ΔT	: 2.0 [K] (=T ₂ -T ₁)
分から秒(SI単位)への換算値:	60 [s/min]

※清水やその他の循環液代表物性値は、P.277をご参照ください。

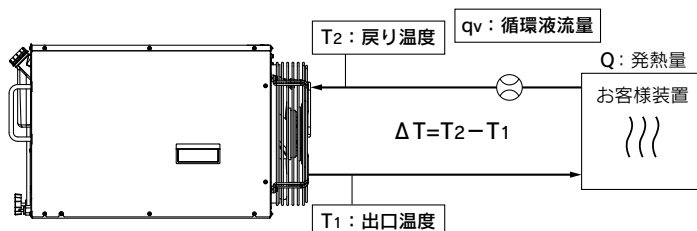
$$Q = qm \times C \times (T_2 - T_1)$$

$$= \frac{\rho \times qv \times C \times \Delta T}{60} = \frac{1 \times 10 \times 4.2 \times 10^3 \times 2.0}{60}$$

$$= 1400 [J/s] \doteq 1400 [W]$$

冷却能力=余裕分20%を見込んで

$$1400 [W] \times 1.2 = \boxed{1680 [W]}$$



従来の単位系の場合(参考)

装置の発熱量 Q	: 不明 [cal/h] → [W]
循環液	: 清水*
循環液重量流量 qm	: ($= \rho \times qv \times 60$) [kgf/h]
循環液の比重量 γ	: 1 [kgf/L]
循環液(体積)流量 qv	: 10 [L/min]
循環液の比熱 C	: 1.0×10^3 [cal/(kgf · °C)]
循環液出口温度 T1	: 20 [°C]
循環液戻り温度 T2	: 22 [°C]
循環液温度差 ΔT	: 2.0 [°C] (=T ₂ -T ₁)
時間から分への換算値	: 60 [min/h]
発熱量kcal/hからkWへの換算値:	860 [(cal/h)/W]

$$Q = \frac{qm \times C \times (T_2 - T_1)}{860}$$

$$= \frac{\gamma \times qv \times 60 \times C \times \Delta T}{860}$$

$$= \frac{1 \times 10 \times 60 \times 1.0 \times 10^3 \times 2.0}{860}$$

$$= \frac{1200000 [cal/h]}{860}$$

$$\doteq 1400 [W]$$

冷却能力=余裕分20%を見込んで

$$1400 [W] \times 1.2 = \boxed{1680 [W]}$$

※上記はお客様配管で温度・流量の測定値での計算例です。

チラー内の表示値(温度・流量)で計算する場合はバイパスバルブを全閉にしてください。

必要な冷却能力の算出

例題3. 発熱がなく一定時間内に一定温度に被冷却物を冷却する場合

被冷却物の熱量(単位時間当たり) Q: 不明[W] ([J/s])
 被冷却物 : 水
 被冷却物質量 m : ($= \rho \times V$) [kg]
 被冷却物の密度 ρ : 1 [kg/dm³]
 被冷却物全容量 V : 20 [dm³]
 被冷却物の比熱 C : 4.2×10^3 [J/(kg · K)]
 冷却開始時の被冷却物の温度 T_0 : 305 [K] (32 [°C])
 t時間後の被冷却物の温度 T_t : 293 [K] (20 [°C])
 冷却温度差 ΔT : 12 [K] (= $T_0 - T_t$)
 冷却時間 Δt : 900 [s] (= 15 [min])

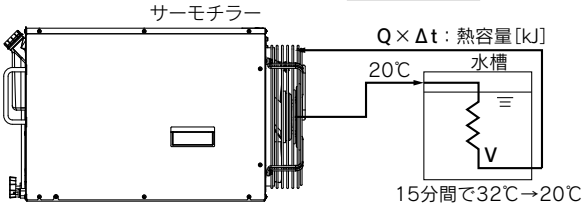
※循環液別の代表物性値は、下記を参照してください。

$$Q = \frac{m \times C \times (T_0 - T_t)}{\Delta t} = \frac{\rho \times V \times C \times \Delta T}{\Delta t}$$

$$= \frac{1 \times 20 \times 4.2 \times 10^3 \times 12}{900} = 1120 \text{ [J/s]} \div 1120 \text{ [W]}$$

冷却能力 = 余裕分20%を見込んで

$$1120 \text{ [W]} \times 1.2 = \boxed{1344 \text{ [W]}}$$



注) 本例題は、純粋に液のみを温度変化させた場合の計算値であり、水槽や配管の形状により異なります。

従来の単位系の場合(参考)

被冷却物の熱量(単位時間当たり) Q: 不明[cal/h]→[W]
 被冷却物 : 水
 被冷却物重量 m : ($= \rho \times V$) [kgf]
 被冷却物の比重量 γ : 1 [kgf/L]
 被冷却物全容量 V : 20 [L]
 被冷却物の比熱 C : 1.0×10^3 [cal/(kgf · °C)]
 冷却開始時の被冷却物の温度 T_0 : 32 [°C]
 t時間後の被冷却物の温度 T_t : 20 [°C]
 冷却温度差 ΔT : 12 [°C] (= $T_0 - T_t$)
 冷却時間 Δt : 15 [min]
 時間から分への換算値 : 60 [min/h]
 発熱量kcal/hからkWへの換算値 : 860 [(cal/h)/W]

$$Q = \frac{m \times C \times (T_0 - T_t)}{\Delta t \times 860} = \frac{\gamma \times V \times 60 \times C \times \Delta T}{\Delta t \times 860}$$

$$= \frac{1 \times 20 \times 60 \times 1.0 \times 10^3 \times 12}{15 \times 860}$$

$$\div 1120 \text{ [W]}$$

冷却能力 = 余裕分20%を見込んで

$$1120 \text{ [W]} \times 1.2 = \boxed{1344 \text{ [W]}}$$

冷却能力算出時の注意事項

1. 加熱能力

循環液温度を室温よりも高い温度に設定する場合は、サーモチラーで循環液を加熱することになります。加熱能力は循環液温度によって異なります。お客様装置側の放熱量や熱容量を考慮し、必要な加熱能力が確保できるか、事前にご確認ください。

2. ポンプ能力

<循環液流量>

循環液流量は循環液吐出圧力によって異なります。

サーモチラーとお客様装置との設置高低差や、循環液配管やお客様装置内の配管口径・曲がりなどの配管抵抗を考慮し、ポンプ能力曲線により、必要な流量が確保できるかを事前にご確認ください。

<循環液吐出圧力>

循環液吐出圧力は、ポンプ能力曲線における最大圧力まで上昇する可能性があります。循環液の配管や、お客様装置の循環液回路の耐圧性能がこの圧力に十分に耐えられることを事前にご確認ください。

循環液代表物性値

1. 本カタログでの「必要な冷却能力の算出」は、次の密度、比熱を使用しています。

密度 ρ : 1 [kg/dm³] (または、従来の単位系の比重量 $\gamma=1$ [kgf/L])

比熱 C: 4.19×10^3 [J/(kg · K)] (または、従来の単位系の 1×10^3 [cal/(kgf · °C)])

2. 密度、比熱の詳細は、下表のように温度毎に変化します。参考にしてください。

水

温度	物性値	密度 ρ [kg/dm ³]	比熱 C [J/(kg · K)]	従来の単位系	
				比重量 γ [kgf/L]	比熱 C [cal/(kgf · °C)]
5°C		1.00	4.2×10^3	1.00	1×10^3
10°C		1.00	4.19×10^3	1.00	1×10^3
15°C		1.00	4.19×10^3	1.00	1×10^3
20°C		1.00	4.18×10^3	1.00	1×10^3
25°C		1.00	4.18×10^3	1.00	1×10^3
30°C		1.00	4.18×10^3	1.00	1×10^3
35°C		0.99	4.18×10^3	0.99	1×10^3
40°C		0.99	4.18×10^3	0.99	1×10^3

エチレングリコール15%水溶液

温度	物性値	密度 ρ [kg/dm ³]	比熱 C [J/(kg · K)]	従来の単位系	
				比重量 γ [kgf/L]	比熱 C [cal/(kgf · °C)]
5°C		1.02	3.91×10^3	1.02	0.93×10^3
10°C		1.02	3.91×10^3	1.02	0.93×10^3
15°C		1.02	3.91×10^3	1.02	0.93×10^3
20°C		1.01	3.91×10^3	1.01	0.93×10^3
25°C		1.01	3.91×10^3	1.01	0.93×10^3
30°C		1.01	3.91×10^3	1.01	0.94×10^3
35°C		1.01	3.91×10^3	1.01	0.94×10^3
40°C		1.01	3.92×10^3	1.01	0.94×10^3

注) 上記に示す数値は参考値です。詳細は循環液メーカーにお問合せください。



HRR Series / 製品個別注意事項

ご使用前に必ずお読みください。安全上のご注意につきましてはP.605、温調機器 / 共通注意事項につきましてはP.606~609をご確認ください。

設計上のご注意

警告

- ①本カタログは、本製品単体での製品仕様を示します。
1.製品単体の仕様(本カタログ内容)を確認し、お客様システムと本製品の適合性を十分に検討してください。
2.本製品単体としての保護回路を搭載していますが、お客様の使用状況によっては、ドレンパン、漏水センサ、排気設備、非常停止装置などを準備し、お客様にてシステム全体の安全設計を実施してください。
- ②外部の大気開放箇所(タンク、配管)の冷却にご使用の場合、配管システムの設計を行ってください。
大気開放の外部タンクを冷却する場合は、タンク内に冷却用コイル管を設置して、吐出した循環液流量の全量が戻ってくるように、配管設計を行ってください。
- ③循環液の接液部には腐食しない材質をご使用ください。
推奨する循環液は清水または、エチレングリコール15%水溶液です。配管などの接液部にアルミ材や鉄材など腐食しやすい材質を使用すると、循環液回路の詰まりや漏れの原因となる場合がありますので、配管など接液部材質選定の際はご配慮ください。
- ④チラーに異物が混入しないような配管設計を行ってください。
循環液に配管中のスケールなどの異物が混入すると、ポンプの動作不良の原因になります。

選定

警告

- ①機種選定
サーモチラーの機種選定のためには、お客様装置の発熱量を知る必要があります。P.276、277の「冷却能力算出方法」を参考に、発熱量を求め、機種をご選定ください。

取扱い

警告

- ①取扱説明書をよく読んでください。
よく取扱説明書を読んで、内容を理解したうえで、ご使用ください。
また、いつでも使用できるように保管しておいてください。

輸送・搬入・移動

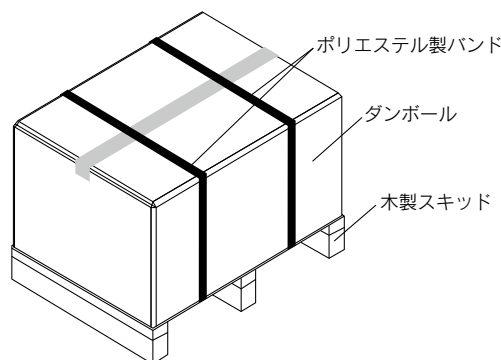
警告

- ①本製品は重量物です。輸送・搬入・移動の際には安全に気をつけて無理のない姿勢にて行ってください。
- ②開梱後の移動につきましては取扱説明書をよくお読みになり行ってください。

輸送・搬入・移動

注意

- ①故障の原因となりますので絶対に横倒しにはしないでください。
下記梱包状態での納品となります。



型式	質量 (kg) 注)	寸法 (mm)
HRR010-A	43	高さ485×幅610×奥行820
HRR010-W	41	
HRR012-A HRR018-A	54	高さ575×幅610×奥行820
HRR012-W HRR018-W	55	
HRR024-A HRR030-A	61	高さ665×幅610×奥行820
HRR024-W HRR030-W	60	
HRR050-A-20	91	高さ975×幅610×奥行820
HRR050-W-20	80	高さ800×幅610×奥行820
HRR050-A-40	84	高さ975×幅610×奥行820
HRR050-W-40	78	

注) オプション付の場合は下記の質量が増加します。

オプション記号	オプション内容	製品シリーズ	質量増加分
-DM	電気伝導率制御機能付、脱イオン水(純水)配管対応	全シリーズ	+1kg
-M	脱イオン水(純水)配管対応	全シリーズ	増減なし
-T1	インバータポンプ仕様	HRR010	+2kg
		HRR012~030	-1kg
		HRR050-□-40	増減なし
-T2	高揚程インバータポンプ仕様	HRR050-□-40	増減なし
-T	高揚程ポンプ仕様	全シリーズ	+5kg
-U	UL規格対応	全シリーズ	増減なし
-Y	脚付/ラック取付用ブラケットなし	全シリーズ	増減なし
-Z	レスオプション (流量計、漏水センサ、パーティクルフィルタ、バイパスバルブ、電源コネクタ抜け防止金具なし)	HRR010	増減なし
		HRR012~030	-1kg
		HRR050	-2kg
-Z1	レスオプション (流量計、電源コネクタ抜け防止金具なし)	全シリーズ	増減なし

注意

本製品を再輸送する場合は、当社の納入時の梱包材をご使用ください。ほかの梱包材を使用される場合は、輸送中の破損を防ぐご配慮をお願いいたします。



HRR Series / 製品個別注意事項

ご使用前に必ずお読みください。安全上のご注意につきましてはP.605、温調機器 / 共通注意事項につきましてはP.606～609をご確認ください。

使用環境・保管環境

警告

①以下の環境で使用しないでください。

1. 屋外
2. 水・水蒸気・塩水・油などがかかる状況
3. ほこり・粉体がある場所
4. 腐食性ガス・有機溶剤・化学薬品溶液・可燃性ガスがある場所
(本製品は防爆構造になっていません。)
5. 周囲温度が以下の範囲外の場所
 輸送・保管時 0～50℃ (ただし、配管内部に水または循環液がないこと)
 運転時 5～40℃
6. 周囲湿度が以下の範囲外の場所、結露する場所
 輸送・保管時 15～85%
 運転時 30～70%
7. 直射日光が当たる場所、放射熱のある場所
8. 周囲に熱源がある、風とおりの悪い場所
9. 温度変化が急激な場所
10. 強い電磁ノイズが発生する場所 (強電界・強磁界・サージが発生する場所)
11. 静電気が発生する場所、本体に静電気を放電させる状況
12. 強い高周波が発生する場所
13. 雷の被害が予想される場所
14. 高度が3000m以上の場所 (保管・輸送時は除く)
 ※ 標高1000m以上の場合
 標高1000m以上では空気比重が小さくなり、サーモチラーに内蔵されている機器の放熱性能が低下します。このため、[下表]のように使用周囲温度上限、冷却能力が低下します。
 記載内容をご考慮いただき、サーモチラーを選定、ご使用ください。
 ①使用周囲温度上限：それぞれの標高にて記載の温度が使用周囲温度上限となります。
 ②冷却能力補正：それぞれの標高にて冷却能力が記載の数値を掛けた値に低下します。

標高[m]	①使用周囲温度上限[℃]	②冷却能力補正
	40℃の製品	
1000m未満	40	1.00
1500m未満	38	0.85
2000m未満	36	0.80
2500m未満	34	0.75
3000m未満	32	0.70

15. 強い振動・衝撃が伝わる状況
16. 本体が変形するような力、重量がかかる状況
17. メンテナンスを行うための十分な場所を確保できない状況

②直接雨や雪が降りかからない場所に設置してください。

屋内仕様のみです。
直接雨や雪が降りかかるような屋外に設置しないでください。

③排熱のための換気・冷房を行ってください。

(空冷冷凍式の場合)

空冷コンデンサ部から冷却した熱量を放熱します。よって、密閉した室内で使用すると、周囲温度が仕様範囲を超え安全保護機器が作動し、運転が停止する場合があります。このような状況を回避するため、換気または冷房設備により室外への排熱を行ってください。

④クリーンルーム仕様ではありません。内部から発塵があります。



HRR Series / 製品個別注意事項

ご使用前に必ずお読みください。安全上のご注意につきましてはP.605、温調機器/共通注意事項につきましてはP.606~609をご確認ください。

取付・設置

警告

- ①本製品を屋外で使用しないでください。
- ②本製品の上に重量物を置いたり、踏み台にしたりしないでください。

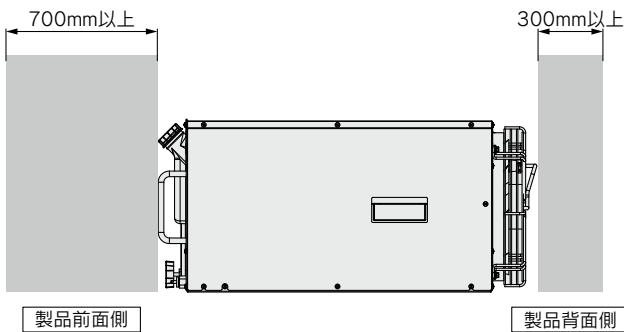
本製品の外観パネルが変形し危険です。

注意

- ①本製品の質量に十分耐えられるラック強度とし、差込まれるレールの強度も十分支えられるようにしてください。また、本製品をラックに搭載する場合は、製品重量を製品底面で保持できる設計にしてください。本製品と機器の間は1U分のスペースを空けることを推奨いたします。
- ②取扱説明書をお読みにになり本製品の通風とメンテナンスに必要な設置スペースを確保してください。

〈空冷冷凍式の場合〉

- 1.空冷タイプは搭載したファンの通風により排熱します。換気が不十分な状態で放置すると周囲温度が40℃を超え、本製品の性能や寿命に影響を与えます。周囲温度の上昇を緩和するため、以下に従い必ず換気してください。
- 2.換気状況に応じ排気口、吸気口、換気扇を設置してください。



〈放熱量と必要換気量〉

型式	放熱量 kW	必要換気量 m ³ /min	
		室内外の温度差 3℃の場合	室内外の温度差 6℃の場合
HRR010-A	約2	40	20
HRR012-A	約2	40	20
HRR018-A	約4	70	40
HRR024-A	約5	90	50
HRR030-A	約6	100	60
HRR050-A	約10	140	70

配管

注意

- ①循環液・放熱水配管は、使用圧力、温度および循環液・放熱水に対する適合性をよく考慮してお客様にてご留意ください。
これらの性能が十分でない場合、使用中に配管が破裂する恐れがあります。また、配管などの接液部にアルミ材や鉄材など腐食しやすい材質を使用すると、循環液回路・放熱水回路の詰まりや漏れの原因となるばかりか、冷媒(フロン)漏れなど、予期しないトラブルの原因となる場合があります。ご使用の際には腐食防止を行うなど、お客様側でご配慮ください。
- ②循環液配管口径サイズは定格流量以上流れる配管をご選定ください。
定格流量はポンプ能力をご参照ください。
- ③本製品の循環液出入口、ドレン口、オーバーフロー口での締付け作業の際は、接続口をパイプレンチで固定して行ってください。
- ④本製品シリーズはタンク内蔵タイプの恒温液循環装置です。
お客様システム側に、ポンプを設置するなどして本製品に強制的に循環液を戻さないでください。また、大気開放タンクを外付けすると、循環液を循環することができない場合があります。ご注意ください。
- ⑤放熱水流量は使用条件により自動的に調整されます。また、放熱水戻り温度は最大60℃になります。

電気配線

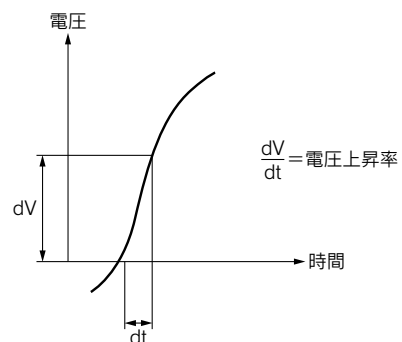
警告

- ①アース(接地)は水道管、ガス管、避雷針には絶対に接続しないでください。

注意

- ①通信ケーブルはお客様にてご用意願います。
- ②サージや歪の影響を受けない安定した電源を供給してください。

特にゼロクロス時の電圧上昇率(dV/dt)が40V/200μsecを超えると誤作動の原因になります。





HRR Series / 製品個別注意事項

ご使用の前に必ずお読みください。安全上のご注意につきましてはP.605、温調機器/共通注意事項につきましてはP.606~609をご確認ください。

循環液

注意

- ①循環液には、油やその他の異物を混入させないでください。
- ②循環液は水質基準を満たす清水をご使用ください。
下表の水質基準を満たす清水(エチレングリコール水溶液の希釈用も含む)をご使用ください。

<循環液用の清水の水質基準>

日本冷凍空調工業会 JRA GL-02-1994 「冷却水系—循環式—補給水」

	項目	単位	基準値	影響	
				腐食	スケール生成
基準項目	pH(at 25℃)	—	6.0~8.0	○	○
	電気伝導率(25℃)	[μS/cm]	100*~300*	○	○
	塩化物イオン(Cl ⁻)	[mg/L]	50以下	○	
	硫酸イオン(SO ₄ ²⁻)	[mg/L]	50以下	○	
	酸消費量(at pH4.8)	[mg/L]	50以下		○
	全硬度	[mg/L]	70以下		○
	カルシウム硬度(CaCO ₃)	[mg/L]	50以下		○
	イオン状シリカ(SiO ₂)	[mg/L]	30以下		○
参考項目	鉄分(Fe)	[mg/L]	0.3以下	○	○
	銅(Cu)	[mg/L]	0.1以下	○	
	硫化物イオン(S ₂ ⁻)	[mg/L]	検出されないこと	○	
	アンモニウムイオン(NH ₄ ⁺)	[mg/L]	0.1以下	○	
	残留塩素(Cl)	[mg/L]	0.3以下		○
	遊離炭素(CO ₂)	[mg/L]	4.0以下	○	

※[MQ・cm]の場合は0.003~0.01になります。
 ・欄内の○印は腐食またはスケール生成影響のいずれかに関係する因子を示す。
 ・基準を満足している場合にも、腐食を完全に防止することを保証するものではありません。

- ③エチレングリコールは防腐剤などの添加物が含まれていないものをご使用ください。
- ④エチレングリコール水溶液の濃度は15%としてください。
濃度が高いとポンプ過負荷運転の原因となります。また、濃度が低いと、循環液温度10℃以下の場合、凍結して製品の故障の原因となります。
- ⑤循環液の循環ポンプとして、マグネットポンプやメカニカルシールポンプを使用しています。
特に、鉄粉のような金属粉を含む液体は使用できません。
- ⑥下記の循環液はサーモチラーへの適合性を確認済です。(HRR010は除く)

No.	循環液名	メーカー	濃度
1	Dowcal™ 100 Heat Transfer Fluid	The Dow Chemical Company	清水で30%に希釈
2	ControXid 1642	Oelheld GmbH	原液使用可能
3	Hexid A4	Applied Thermal Control Limited	原液使用可能
4	Coolflow IGE	Hydratech Division of Liquitherm Technologies Group Ltd	清水で25%に希釈
5	NALCO® CCL105	Nalco Water, an Ecolab Company	原液使用可能

・使用する循環液の物性に応じて冷却能力、ポンプ特性が変化する場合があります。お客様にて性能をご確認のうえご使用ください。
 ・配管、お客様装置接液部への適合性を確認のうえご使用ください。
 ・下記につきましては循環液メーカーにご確認ください。
 1.入手、使用可能な国、地域 3.安全データシート
 2.循環液の取扱い、保守 4.仕様、特性
 ・リストに記載された値を越える濃度では使用しないでください。濃度が高いとポンプ過負荷運転の原因となります。また、濃度が低いと、循環液温度10℃以下の場合、凍結して製品の故障の原因となります。
 ・長期間の使用による析出物によって、サーモチラーの熱交換性能が低下する可能性があります。定期的なチラーおよび配管内の清水でのフラッシングをお勧めします。
 ・メカニカルシールポンプの場合は、添加剤などがポンプ外部に析出する場合がありますが、異常ではありません。

放熱水供給

警告

<水冷冷凍式の場合>

- ①水冷冷凍式サーモチラーは、放熱水により排熱します。
以下の放熱量、放熱水仕様を満足する放熱水設備をご準備ください。

■ご準備していただく放熱水設備 <放熱量と放熱水仕様>

型式	放熱量 kW	放熱水仕様
HRR010-W	約2	仕様表の「放熱水系」をご参照ください。
HRR012-W	約2	
HRR018-W	約4	
HRR024-W	約5	
HRR030-W	約6	
HRR050-W	約10	

- ②放熱水は水質基準を満たす清水をご使用ください。

下表の水質基準を満たす清水をご使用ください。

<放熱水用の清水の水質基準>

日本冷凍空調工業会 JRA GL-02-1994 「冷却水系—循環式—循環水」

	項目	単位	基準値	影響	
				腐食	スケール生成
基準項目	pH(at 25℃)	—	6.5~8.2	○	○
	電気伝導率(25℃)	[μS/cm]	100*~800*	○	○
	塩化物イオン(Cl ⁻)	[mg/L]	200以下	○	
	硫酸イオン(SO ₄ ²⁻)	[mg/L]	200以下	○	
	酸消費量(at pH4.8)	[mg/L]	100以下		○
	全硬度	[mg/L]	200以下		○
	カルシウム硬度(CaCO ₃)	[mg/L]	150以下		○
	イオン状シリカ(SiO ₂)	[mg/L]	50以下		○
参考項目	鉄分(Fe)	[mg/L]	1.0以下	○	○
	銅(Cu)	[mg/L]	0.3以下	○	
	硫化物イオン(S ₂ ⁻)	[mg/L]	検出されないこと	○	
	アンモニウムイオン(NH ₄ ⁺)	[mg/L]	1.0以下	○	
	残留塩素(Cl)	[mg/L]	0.3以下		○
	遊離炭素(CO ₂)	[mg/L]	4.0以下	○	

※[MQ・cm]の場合は0.001~0.01になります。
 ・欄内の○印は腐食またはスケール生成影響のいずれかに関係する因子を示す。
 ・基準を満足している場合にも、腐食を完全に防止することを保証するものではありません。

- ③供給圧力は0.5MPa以下にしてください。
供給圧力が高い場合、水漏れの原因になります。
- ④必ず、サーモチラーの放熱水出口圧力が0MPa(大気圧)以上になるように、お客様のユーティリティをご準備ください。

放熱水出口圧力が負圧になると、内部の放熱水配管が潰れ、放熱水流量を正常にコントロールすることができません。
放熱水に純水を使用されますと、金属イオンの影響で配管中の詰まり等トラブルの原因となります。

- ⑤金属粉など異物を含む液体は使用できません。

異物を含んだ液体を使用すると循環液回路の詰まりや漏れの原因となります。



HRR Series / 製品個別注意事項

ご使用前に必ずお読みください。安全上のご注意につきましてはP.605、温調機器 / 共通注意事項につきましてはP.606～609をご確認ください。

操作・運転

警告

① 起動前の確認

1. タンク液面は、“HIGH”と“LOW”の指示範囲内としてください。指示範囲を超えると循環液がオーバーフローします。
2. エア抜きを行ってください。液面を見ながら試運転してください。お客様配管システム内のエアが抜ける際に液面が低下しますので、液面が低下したら、再度、給水してください。液面の低下がなくなればエア抜き、給水作業は終了です。

② 起動中の確認

- ・ 循環液温度の確認を行ってください。循環液の使用温度範囲は5℃～35℃です。お客様装置の発熱量が本製品の能力以上の場合、循環液温度が、この範囲を超える場合があります。ご注意ください。

③ 緊急停止方法

- ・ 異常が確認された場合は、直ちに停止させてください。RUN/STOPキーで運転停止後、必ず電源スイッチをOFFにしてください。

運転の再開時間・運転、停止の頻度

注意

- ① 運転を停止させてから次の運転までは少なくとも5分以上の間隔をとってください。5分以内に運転を再開すると保護回路が動作し、正常に運転できない場合があります。
- ② 運転・停止の頻度は、10回/日以内としてください。頻繁に運転・停止をすると冷凍回路の破損の原因となる場合があります。

保護回路について

注意

- ① 次のような状態で運転されると、保護回路が作動し、起動できないまたは運転を停止することがあります。
 - ・ 電源電圧が定格電圧の±10%以内に入っていない。
 - ・ タンク水位が異常低下した場合。
 - ・ 循環液温度が高過ぎる。
 - ・ 冷却能力に対して、お客様装置の発熱量が多過ぎる。
 - ・ 周囲温度が高過ぎる。(40℃以上)
 - ・ 冷媒圧力が高過ぎる。
 - ・ 通風口が塵やほこりでふさがれている。

保守点検

注意

＜1ヶ月毎の定期点検＞

① 通風口の清掃を行ってください。

- 防塵フィルタがほこり・塵などで目詰まりしますと、冷却性能が低下します。
- 防塵フィルタを変形させたり傷つけたりしないように、毛の長いブラシまたはエアガンを使用し、清掃してください。

＜3ヶ月毎の定期点検＞

① 循環液の点検を行ってください。

1. 清水の場合
 - ・ 清水の入替え
清水を入替えしないでおくとバクテリアや藻が発生することがあります。使用状況に応じて定期的に交換してください。
2. エチレングリコール水溶液の場合
濃度15%以下を、濃度計などにより確認してください。必要に応じて希釈または補充し、濃度の調整を行ってください。

＜冬季期間中の定期点検＞

① 事前に水抜き処置を行ってください。

本装置停止時に循環液が凍結する恐れのある場合、事前に循環液を抜いてください。

② 専門業者へご相談ください。

他の凍結防止機器(市販テーパーヒータなど)の追加設置を専門業者へご相談ください。

■使用冷媒とGWP値

冷媒名	地球温暖化係数(GWP)		
	Regulation (EU) No 517/2014 (IPCC AR4基準)	フロン排出抑制法	
		規則告示係数	算定漏えい量等 報告告示係数
R134a	1,430	1,430	1,300
R404A	3,922	3,920	3,940
R407C	1,774	1,770	1,620
R410A	2,088	2,090	1,920

- 注1) 本製品には温室効果ガス(HFC)が密封されています。2017年1月1日以降にEU圏に本製品を上市する場合は、EU圏の規制(Fガス規制)の割当制度に基づいて対応する必要があります。
- 注2) 本製品に使用されている冷媒種類につきましては、製品仕様をご参照ください。

- HRS
- HRS090
- HRS100/150
- HRS200
- HRS400
- HRS-R
- HRS-E
- HRR
- HRS090
- HRS-H
- HRS-L
- HRL
- HRL-F
- HRW
- HECR
- HEC
- HEF
- HEB
- HED
- 資技術