

メンブレンエアドライヤ

SMC 株式会社
本社 〒101-0021
東京都千代田区外神田 4-14-1
秋葉原 UDX 15 階
URL: <http://www.smcworld.com>

IDG100□-04□-X038、IDG100-04□-X241

特長: 銅系材料不可仕様, パージ空気排出用継手付

①IDG100□-04□-X038

・露点チェッカ(90-IDG-DP01)付(同梱)

②IDG100-04□-X241

・露点チェッカ(ID-DPM8)付

仕様

型式		IDG100-04□-X038	IDG100H-04□-X038	IDG100-04□-X241
使用条件範囲	使用流体	圧縮空気		
	入口空気圧力	0.3~1.0MPa		
	入口空気温度	-5~50℃(凍結なきこと)		
	周囲温度	-5~50℃(凍結なきこと)		
基準性能	出口空気大気圧露点	-20℃	-15℃	-20℃
基準性能時の条件	入口空気流量	1190L/min(ANR)	1110L/min(ANR)	1190L/min(ANR)
	出口空気流量	1000L/min(ANR)		
	パージ空気流量 注1)	190L/min(ANR)	110L/min(ANR)	190L/min(ANR)
	入口空気圧力	0.7MPa		
	入口空気温度	25℃		
	入口空気飽和温度	25℃		
	周囲温度	25℃		
露点チェッカパージ空気流量 (入口空気圧力0.7MPa時)		1L/min(ANR)		2L/min(ANR)
管接続口径		Rc1/2		

注1) 露点チェッカパージ空気流量を含みます。

型式表示方法

IDG100 H - 04 B - P -X038

基準露点

無記号	-20℃
H	-15℃

付属品

無記号	なし
B	ブラケット付

準標準仕様

P	パージ空気排出用継手付
PR	パージ空気排出用継手付 流れ方向(右→左)

注) 記号 B を指定した場合、ブラケットアセンブリ(品番: BM65)が付属品として付きます。

IDG100 - 04 □ -X241

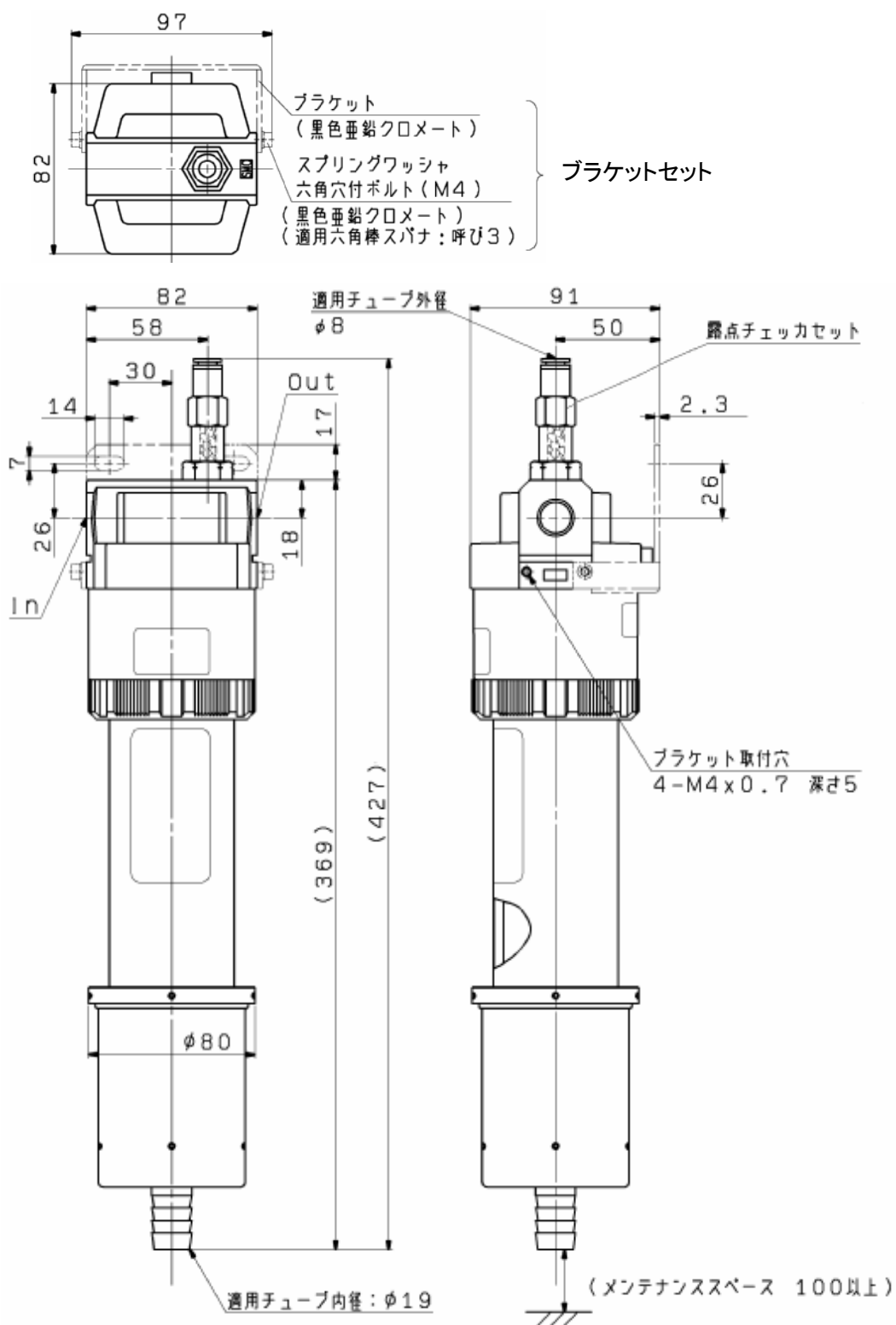
● 付属品

無記号	なし
B	ブラケット付

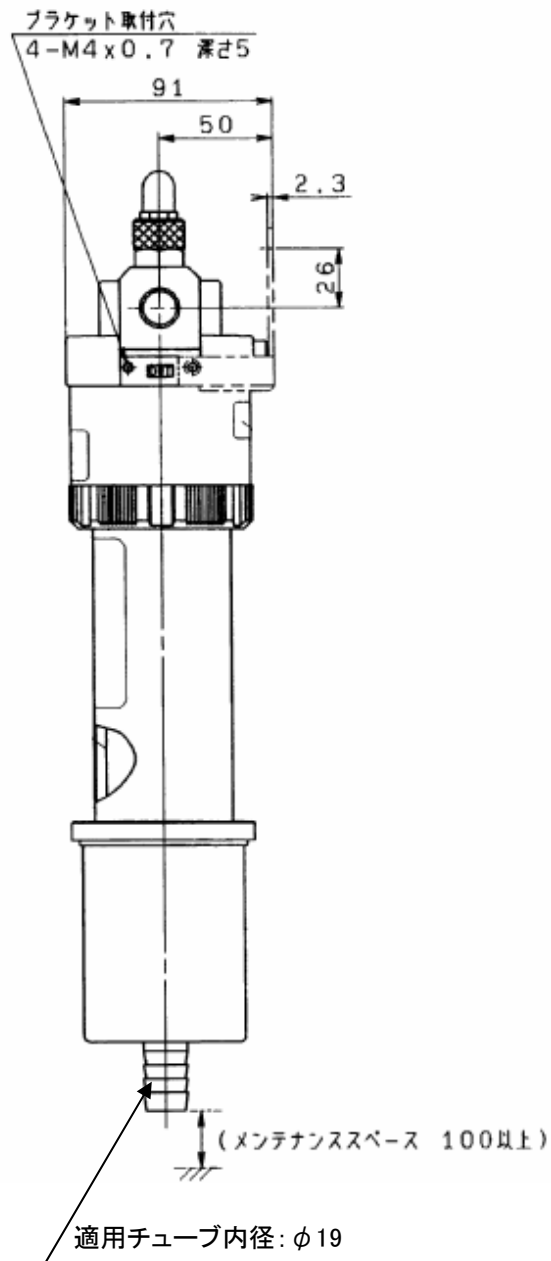
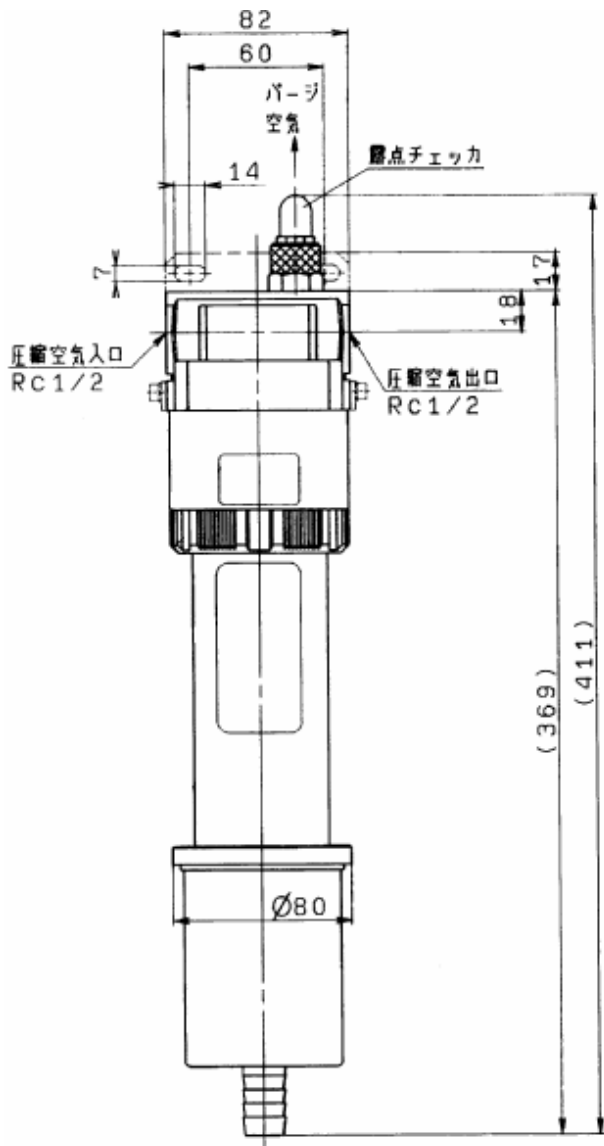
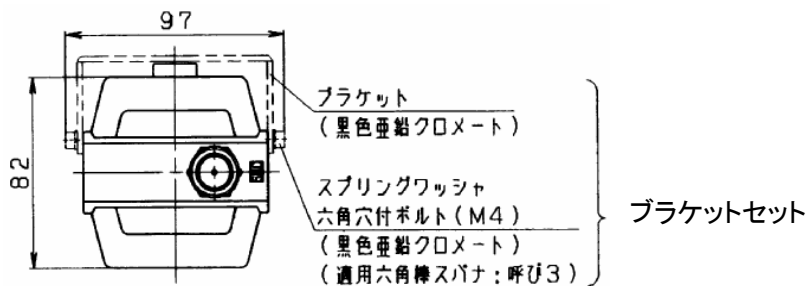
注) 記号 B を指定した場合、ブラケットアセンブリ(品番: BM65)が付属品として付きます。

外形寸法図

IDG100-04□-X038、IDG100H-04□-X038



IDG100-04□-X241



⚠ 製品を安全にご使用いただくために、使用前には必ず弊社 Best Pneumatics (総合カタログ)『安全上のご注意』の内容をよくお読みください。