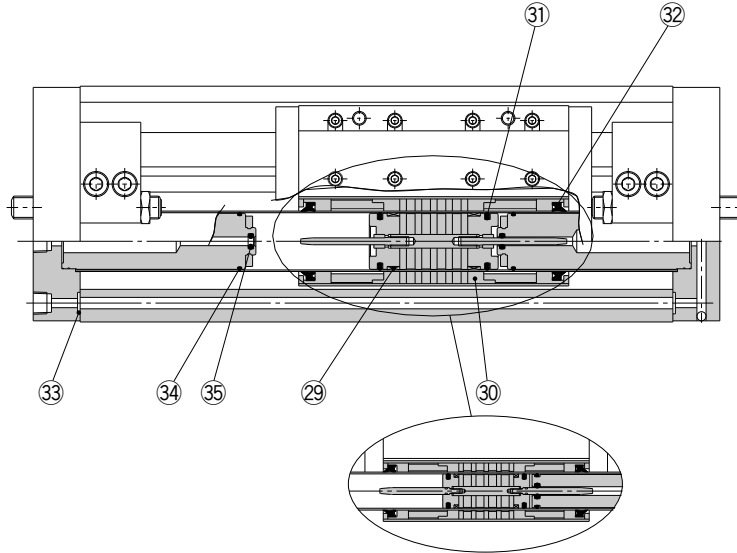


REBH Series

1軸：φ15, φ25

構造図

1軸タイプ／φ15, φ25



REBH15

※番号はホームページWEBカタログ REBHシリーズの構造図と同じになっています。

パッキンセットリスト

番号	名称	材質	備考
②9	ウェアリングA	特殊樹脂	
③0	ウェアリングB	特殊樹脂	
③1	ピストンパッキン	NBR	
③2	スクレーパ	NBR	
③3	Oリング	NBR	
③4	Oリング	NBR	
③5	クッションパッキン	NBR	

交換部品／パッキンセット

チューブ内径(mm)	手配番号	内容
15	REBH15-PS	左記番号②9, ③0, ③1, ③2, ③3, ③4, ③5のセット
25	REBH25-PS	

注) ③5クッションパッキンは、交換が困難な場合があります。
 ※パッキンセットにはグリースパック(10g)が付属されます。
 グリースパックのみ必要な場合は下記品番にて手配してください。
 グリース品番:GR-S-010(10g)

アクチュエータ

ロータリアクチュエータ
エアチャック

モジュラフォーマ!
圧力制御機器

圧縮空気浄化機器

工業用フィルタ

交換要領

アクチュエータ

ロータリアクチュエータ
エアチャック

モジュラフォーマ!
圧力制御機器

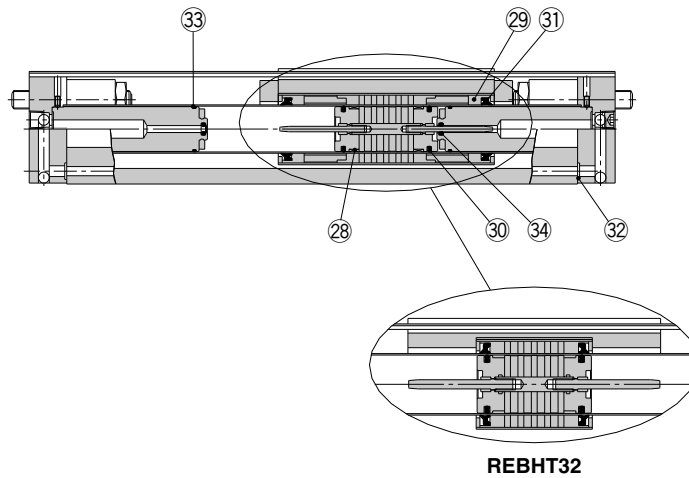
圧縮空気浄化機器
工業用フィルタ

REBH Series

2軸：φ25, φ32

構造図

2軸タイプ／φ25, φ32



※番号はホームページWEBカタログ REBHシリーズの構造図と同じになっています。

パッキンセットリスト

番号	名称	材質	備考
⑳	ウェアリングA	特殊樹脂	
㉑	ウェアリングB	特殊樹脂	
㉒	ピストンパッキン	NBR	
㉓	スクレーパ	NBR	
㉔	Oリング	NBR	
㉕	Oリング	NBR	
㉖	クッションパッキン	NBR	

交換部品／パッキンセット

チューブ内径 (mm)	手配番号	内容
25	REBH25-PS	左記番号㉒, ㉓, ㉔, ㉕, ㉖のセット
32	REBH32-PS	左記番号㉒, ㉓, ㉔, ㉕, ㉖のセット

注) ㉖クッションパッキンは、交換が困難な場合があります。
 ※パッキンセットにはグリースパック(10g)が付属されます。
 グリースパックのみ必要な場合は下記品番にて手配してください。
 グリース品番:GR-S-010(10g)