



使用说明书

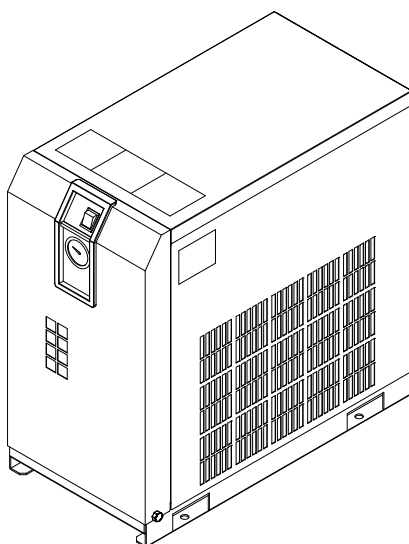
机种名称

冷冻式空气干燥器

型式 / Series

IDF15E1-10 (-A, C, K, L, M, R, S, T)

IDF15E1-20 (-A, C, K, L, M, R, T)



本说明书针对产品的安装和运行进行了说明。请由对本产品的运行方法充分理解的人员或者对工业设备的使用有专业知识能力的人员进行对本产品的操作。

请妥善保管使用说明书，供后续使用。

需要英文使用说明书的场合，请通过我公司网站下载。URL：<http://www.smcworld.com/>。
English instruction manual can be downloaded from our URL：<http://www.smcworld.com/>

© 2015 SMC CORPORATION All Rights Reserved.

SMC株式会社

前言

首先，非常感谢您购买 SMC 冷冻式空气干燥器（简称冷干机）。

为了保证长期安全使用本产品，请务必认真阅读本使用说明书（以下简称本书）。并充分理解其内容的基础上进行操作。

- 请务必遵守本使用说明书中所记载的警告・注意事项，以及 ISO4414^{*1)} JIS B8370^{*2)} 和其他安全相关规则。

*1) ISO4414: Pneumatic fluid power - Recommendations for the application of equipment to transmission and control systems.

*2) JIS B8370: 空气压系统通则

- 本书中对本产品的安装和运行进行了说明。除了对本产品的运行方法充分理解的人员或者对工业设备的使用有专业知识能力的专业人员以外，不可对产品进行操作。
- 本产品所附属的本书和其他资料的内容不能作为合约条件的一部分或者修正・变更已经存在的合约、约束或关系用。
- 禁止未经本公司授权，把本书的一部分进行复印给第三者使用。
- 若需要英文使用说明书，请到我公司网站（URL: <http://www.smcworld.com/>）下载使用。

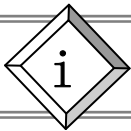
注意：本书的内容有可能在未告知的情况下进行更改，敬请谅解。

前言

| | | |
|------------|-------------------------------|------------|
| i 章 | 安全 | |
| i. 1 | 警告 使用产品前 | i-1 |
| i. 1. 1 | 关于本书中记载的危险·警告·注意..... | i-1 |
| i. 2 | 危险分类和危险警告标识的粘贴位置 | i-2 |
| i. 2. 1 | 危险分类 | i-3 |
| i. 2. 2 | 电气相关的危险 | i-3 |
| i. 2. 3 | 高温相关的危险 | i-3 |
| i. 2. 4 | 回转体相关的危险..... | i-3 |
| i. 2. 5 | 气动回路相关的危险..... | i-4 |
| i. 2. 6 | 危险警告标识的粘贴位置..... | i-4 |
| i. 2. 7 | 冷媒相关注意事项..... | i-4 |
| i. 2. 8 | 使用注意事项 | i-5 |
| i. 2. 9 | 其他标识 | i-6 |
| i. 3 | 废弃物的处理 | i-6 |
| i. 4 | 保证及免责事项/适合用途的条件 | i-7 |
| 1 章 | 各部件名称及功能 | |
| 1. 1 | 各部件名称及功能 | 1-1 |
| 2 章 | 运输及安装方法 | |
| 2. 1 | 运输方法 | 2-1 |
| 2. 2 | 安装方法 | 2-2 |
| 2. 2. 1 | 安装环境 | 2-2 |
| 2. 2. 2 | 产品的固定方法 | 2-3 |
| 2. 2. 3 | 配管 | 2-4 |
| 2. 2. 4 | 排水管 | 2-4 |
| 2. 2. 7 | 电气配线方法 | 2-5 |
| 2. 3 | 重新安装本产品时的注意事项 | 2-6 |
| 3 章 | 运行/停止方法 | |
| 3. 1 | 运行前的确认项目 | 3-1 |
| 3. 2 | 运行 | 3-1 |
| 3. 3 | 停止 | 3-2 |
| 3. 4 | 重启运行时的注意事项 | 3-2 |
| 3. 5 | 运行开始时的确认事项 | 3-2 |
| 3. 6 | 长时间运行停止时的注意事项 | 3-2 |
| 4 章 | 确认和定期检查 | |
| 4. 1 | 日常运行中的确认事项 | 4-1 |
| 4. 2 | 定期维护所需零部件 | 4-1 |
| 4. 2. 1 | 通风口(吸入口)的清扫..... | 4-1 |

| | | |
|-------------|-----------------------|------|
| 4.2.2 | 维护用零部件 | 4-1 |
| 4.2.3 | 自动排水器滤网的清洗..... | 4-1 |
| 4.2.4 | 更换自动排水器 | 4-2 |
| 5 章 | 异常原因的分析和发生时的对策 | |
| 5.1 | 异常原因和发生时的对策..... | 5-1 |
| 6 章 | 资料 | |
| 6.1 | 规格一览表..... | 6-1 |
| 6.2 | 外形尺寸图..... | 6-2 |
| 6.3 | 电气配线图..... | 6-2 |
| 6.4 | 空气·冷媒回路及功能说明..... | 6-3 |
| 7 章 | 可选项 A 规格 | |
| 7.1 | 安全注意事项..... | 7-1 |
| 7.2 | 规格 | 7-1 |
| 7.3 | 配管 | 7-1 |
| 7.4 | 空气处理量 | 7-1 |
| 8 章 | 可选项 C 规格 | |
| 8.1 | 安全注意事项..... | 8-1 |
| 8.2 | 规格 | 8-1 |
| 8.3 | 产品安装及使用注意事项..... | 8-1 |
| 9 章 | 可选项 K 规格 | |
| 9.1 | 安全注意事项..... | 9-1 |
| 9.2 | 规格 | 9-1 |
| 10 章 | 可选项 L 规格 | |
| 10.1 | 安全注意事项..... | 10-1 |
| 10.2 | 规格 | 10-1 |
| 10.3 | 重载型自动排水器的安装..... | 10-2 |
| 10.4 | 保养点检..... | 10-2 |
| 11 章 | 可选项 M 规格 | |
| 11.1 | 安全注意事项..... | 11-1 |
| 11.2 | 规格 | 11-1 |
| 11.3 | 电动式自动排水器的安装..... | 11-2 |
| 11.4 | 电气配线图 | 11-2 |
| 12 章 | 可选项 R 规格 | |
| 12.1 | 安全注意事项..... | 12-1 |
| 12.2 | 规格 | 12-1 |
| 12.3 | 电源连接步骤..... | 12-1 |
| 12.4 | 漏电断路器的使用注意事项 | 12-2 |
| 12.5 | 电气配线图 | 12-3 |

| | | |
|------|--------------------|------|
| 13 章 | 可选项 S 规格 | |
| 13.1 | 安全注意事项 | 13-1 |
| 13.2 | 规格 | 13-1 |
| 13.3 | 电气配线图 | 13-2 |
| 14 章 | 可选项 T 规格 | |
| 14.1 | 安全注意事项 | 14-1 |
| 14.2 | 规格 | 14-1 |
| 14.3 | 远程操作 | 14-1 |
| 14.4 | 电源及信号电缆的连接方法 | 14-2 |
| 14.5 | 电气配线图 | 14-3 |



安全



请仔细阅读本使用说明书记载的重要警告事项，
并充分理解后使用本产品。

i.1 警告 使用产品前

本章主要记载了客户使用本产品时的安全注意事项。

- 本产品用于为压缩气体除湿。如果使用条件超出下述使用范围而产生故障，本公司不承担责任。
- 本产品在高温下运行，运行中产品内部会有高温零部件和旋转零部件。需要更换零部件或维修时，请委托专业人士实施。
- 不仅是操作本产品的人员，进行维修和与产品相关作业的人员以及在附近作业的所有人员，都必须认真阅读本使用说明书的安全相关事项，并充分理解后再进行作业。
- 本使用说明书并不是为安全教育担当所准备的综合的安全·卫生手册。
- 操作本产品以及在本产品附近作业的人员，需要对本产品固有的危险性的了解和安全对策相关知识进行充分培训。
- 虽然管理者对于遵守安全规格有不可推卸的责任，但进行日常作业中的安全规格的遵守必须是操作者和维修者每一个人的责任。
- 作为操作者和维修担当，必须在各自的作业中保证考虑其安全性的作业场所和作业环境。
- 在进行产品相关作业训练之前，必须接受充分的安全教育。在安全教育不充分的状态下进行作业训练非常危险。要杜绝没有考虑安全性的作业训练。
- 请妥善保管本使用说明书，以便上述人员随时参阅。
- 当本产品出现短暂停电(包含瞬间停电)时，重新启动到正常运行可能需要长时间，或者因保护装置的作动而导致重新接入电源却不能正常启动的情况。此时，一旦切断本体的带指示灯开关，请在间隔3分钟后再重新打开带指示灯开关。重新接入电源时也会有突然启动的情况，拆卸本体的盖板时请务必关闭本体的带指示灯开关。

i.1.1 本书中记载的危险·警告·注意


为了能够安全正确的使用本产品，避免造成作业人员人身的伤害和设备损坏，本使用说明书根据危险的重大和紧急程度分为「注意」「警告」「危险」3个阶段表示。其标识中记载着安全相关的重要事项，请确认所表示的地方，认真阅读所有注意和警告事项，并在充分理解后方可使用产品。


「危险」「警告」「注意」是重要性的顺序（危险>警告>注意）。下述为其定义的说明。



危险


「危险」项目是指：在产品的操作以及维修·定期检查作业中，作业者误操作或未遵守使用注意事项时，有可能使作业者受重伤或者死亡的灾害。


| |
|--|
|  警告 |
| <p>「警告」项目是指：在产品的操作以及维修・定期检查作业中，作业者未按照正确的顺序操作或未遵守警告事项时，有可能使作业者受重伤或者死亡的灾害。</p> |


| |
|--|
|  注意 |
| <p>「注意」项目是指：在产品的操作以及维修・定期检查作业中，作业者未按照正确的顺序操作或未遵守警告事项时，有可能使作业者受轻伤或导致产品或设备损伤的灾害。</p> |

i.2 危险分类和危险警告标识的粘贴位置

为了保障作业者的安全，本产品贴有特定的危险分类及代表上述分类内容的危险警告标识。作业前，请务必确认危险分类的内容和危险警告的粘贴位置。

| |
|---|
|  警告 |
| <ul style="list-style-type: none"> • 请由专业人员进行本产品的操作。 • 运输、安装以及维修作业都伴有危险，所以请务必由对本产品以及附带设备产品有充分知识和经验的人员来进行。 • 除维修人员或有资格者以外，不可揭开本产品的外壳面板。 |


| |
|--|
|  警告 |
| <p>发生异常的场所，请按照本使用说明书的指示处理。</p> |

| |
|--|
|  警告 |
| <ul style="list-style-type: none"> • 无论发生任何异常都不要运行本产品。 • 发生故障时请立即停止运行产品，联系维修人员和有资格者进行处置。 |


i. 2.1 危险分类

本产品固有的危险分类如下。


电气相关的危险

本产品在高电压下作动，内部有触电的危险。因此在产品和使用说明书中，用  标记把重要事项的标记与「危险」「警告」「注意」一起显示。

高温相关的危险

本产品在运行中为高温状态，有可能发生烫伤事故。因此在产品和使用说明书中，用  标记把重要事项的标记与「危险」「警告」「注意」一起显示。


回转体相关的危险

本产品在运行中有旋转零部件，有可能夹伤手指。因此，在产品和本使用说明书中，用  标记把重要事项的标记与「危险」「警告」「注意」一起显示。

i. 2.2 电气相关的危险




在本产品内部，有用外壳面板隔离的高电压的电源供给部。请不要在未装外壳面板的状态下运行本产品。在对电源供给部进行作业和定期检查时，请由经过培训的有资格者进行操作。

| |
|--|
|  警告 |
| <ul style="list-style-type: none"> • 请认真阅读危险标识的内容，并充分留意。 • 请不要将危险警告标识剥落或损坏。 • 请认真确认危险警告标识的粘贴位置。 |


i. 2.3 高温相关的危险



| |
|---|
|  警告 |
| <p>本产品运行中某些部位有高温，如接触可能会被烫伤。且在切断电源后还可能会因余热而导致烫伤，因此在高温部位温度低于 50℃ 之前不要进行任何作业。</p> |

i. 2.4 回转体相关的危险



| |
|---|
|  警告 |
| <p>本产品运行中有回转部位，有可能接触受伤。运行中回转体会临时停止，但也会再次开始旋转，因此产品运行过程中请不要进行作业。</p> |

i. 2.5 气动回路相关的危险



警告

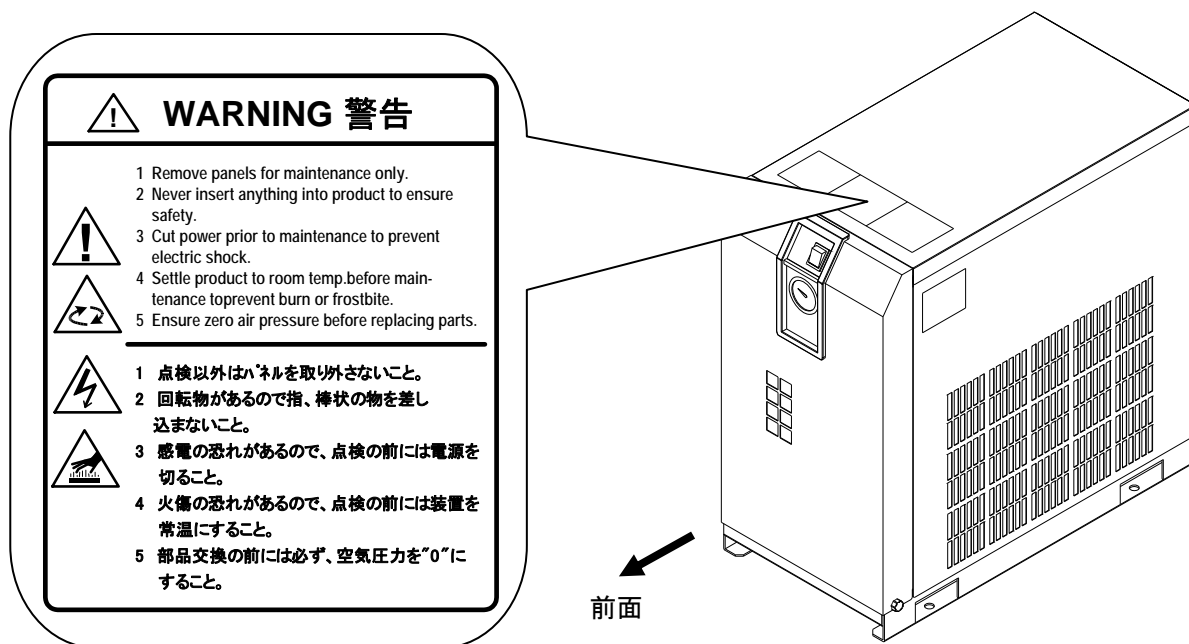
进行本产品的零部件更换・清扫前，请务必排除本产品内的气压，使压力达到”0”。产品内若还残留气压时，有可能导致零部件急速飞出等意外事故，非常危险。

i. 2.6 危险警告标识的粘贴位置



警告

- 请认真阅读危险标识的内容，并充分留意。
- 请不要将危险警告标识剥落或损坏。
- 请认真确认危险警告标识的粘贴位置。

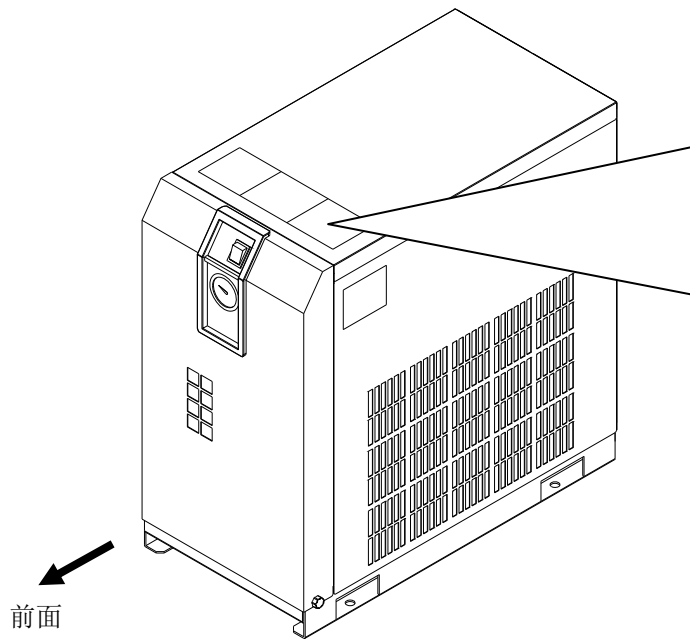


i. 2.7 冷媒相关的注意事项



注意

- 本产品的冷媒使用的是环保制冷剂（HFC）。
- 本产品是「制冷剂回收破坏法第一种特定产品」。
法律上禁止把冷媒排放到大气中。修理时请使用“冷媒回收装置”回收冷媒后，委托专门处理回收冷媒的公司进行处理。冷媒的回收作业请由对本产品以及附带设备产品有充分知识和经验的人员进行。
- 除维修人员或有资格者以外，不可揭开本产品的外壳面板。
- 制冷剂的种类以及使用量记载在 i-6 页中说明的规格铭板上。



Fluorocarbon Collection and Destruction Law in Japan
フロン回収破壊法第一種特定製品

This product uses

Fluorocarbon (HFC) as a refrigerant.

- 1 It is strictly forbidden to emit Fluorocarbon to the atmosphere.
- 2 When disposing this product, Fluorocarbon must be collected in an appropriate manner.
- 3 The kind of Fluorocarbon and the amount used in this product is printed on the name label.

この製品には冷媒として、

フロン類(HFC)が使われています。

- 1 フロン類をみだりに大気中に放出することは禁じられています。
- 2 この製品を廃棄する場合には、フロン類の回収が必要です。
- 3 フロン類の種類及び数量は、型式銘板に記載されています。

i. 2.8 使用注意事項



警告

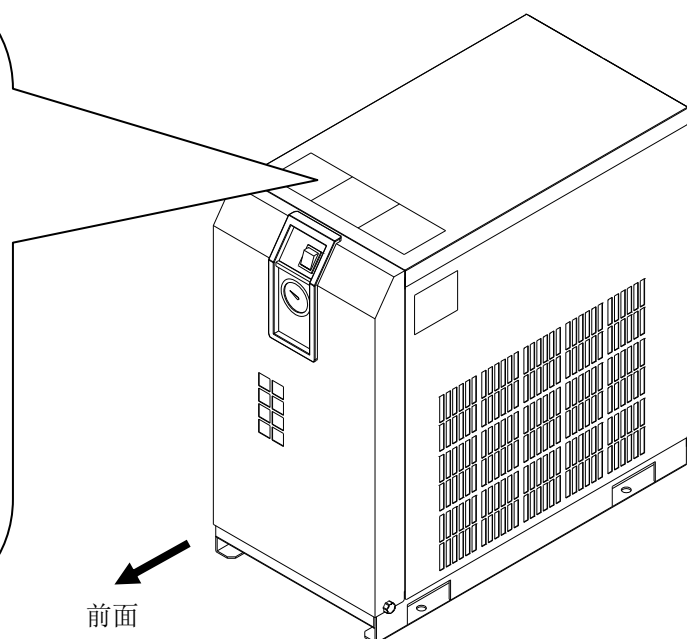
- 请认真阅读危险标识的内容，并充分留意。
- 请不要将危险警告标识剥落或损坏。
- 请认真确认危险警告标识的粘贴位置。



CAUTION 注意

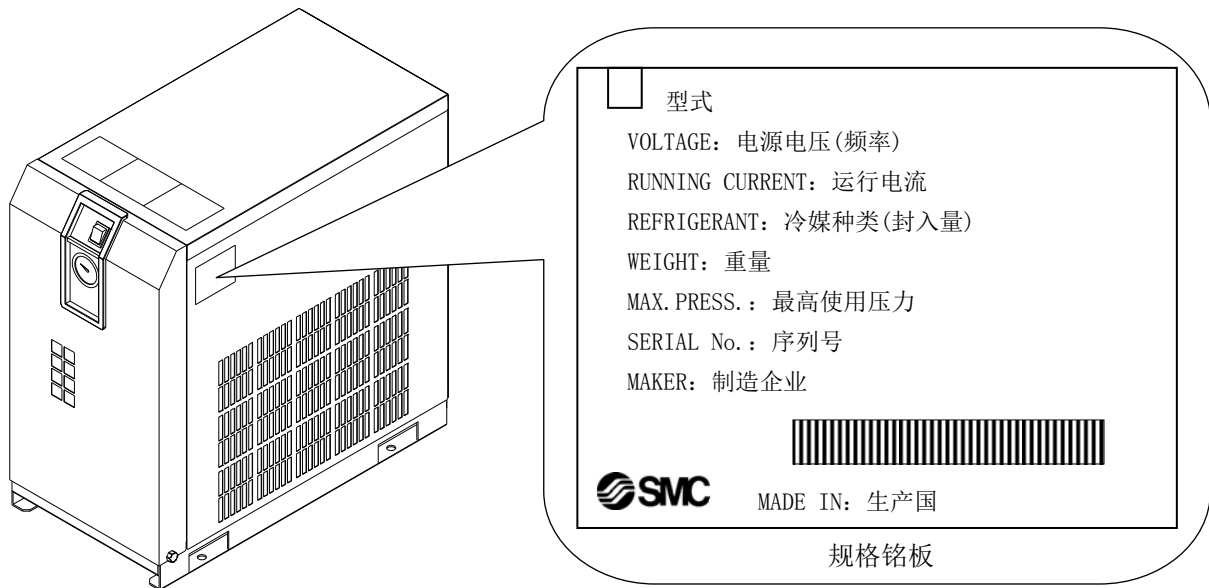
- 1 Read manual before operation.
- 2 Ensure ventilation and maintenance space.
- 3 Keep water away from the product.
- 4 Secure In / Out connector with spanner during piping.
- 5 Wait 3 minutes before restart.
- 6 Ensure Running Condition / Evaporating Temp. in green zone.

- 1 ご使用前に必ず取扱説明書を読んでください。
- 2 通風、メンテナンススペースを確保してください。
- 3 雨や水滴がかからないようにしてください。
- 4 IN/OUTポートをスパナで固定して配管してください。
- 5 再起動は運転停止3分後に行ってください。
- 6 RUNNING CONDITION・蒸発温度計はグリーン帯で使用してください。



i.2.9 其他标识

请确认标识中记载的型式，规格内容。



i.3 废弃物的处理

废弃本产品时，请回收封装在冷媒回路中的冷媒和冷冻机油。

| 注 意 |
|--|
| <ul style="list-style-type: none"> • 本产品的冷媒使用的是环保制冷剂（HFC）。 • 本产品是「制冷剂回收破坏法第一种特定产品」。 • 法律上禁止把冷媒排放到大气中。修理时请使用“冷媒回收装置”回收冷媒后，委托专门处理回收冷媒的公司进行处理。 • 冷媒的回收作业请由对本产品以及附带设备产品有充分知识和经验的人员来进行。 • 除维修人员或有资格者以外，不可揭开本产品的外壳面板。 • 制冷剂的种类以及使用量记载在规格铭板上。 |

| 注 意 |
|---|
| <p>冷冻机油请根据各地方的条例或规定进行废弃。</p> <ul style="list-style-type: none"> • 冷冻机油不能和家庭垃圾一起废弃。也不可在未经过许可的燃烧炉内进行燃烧。 • 冷媒的回收作业请由对本产品以及附带设备产品有充分知识和经验的人员进行操作。 • 除维修人员或有资格者以外，不可揭开本产品的外壳面板。若有任何疑问，请与购买商或与当地营业所联系。 |

i.4 保证及免责事项/适合用途的条件

本产品适用于下述“保证以及免责事项”、“适合用途的条件”。

请在确认、允许下述内容的基础上，使用本公司产品。

【保证以及免责事项】

- ① 本公司产品的保证期间为，从开始使用 1 年内，或者从购入后 1.5 年内。
另外产品有最高使用次数、最长行走距离、更换零件周期等要求，请与附近的营业所确认。
- ② 保证期间内由于本公司的责任而产生明显的故障以及损伤时，由本公司提供代替品或者进行必要的零件更换。
在此所述的保证，是指对本公司产品的保证，由于本公司产品导致的其他损害，不在我们的保证范围内。
- ③ 请参考其他产品个别的保证及免责事项，在理解的基础上使用本产品。

【适合用途的条件】

出口海外时，请务必遵守经济产业省规定的法令(外国汇兑及外国贸易法)、手续。

注 意

本公司产品是面向制造业提供的。

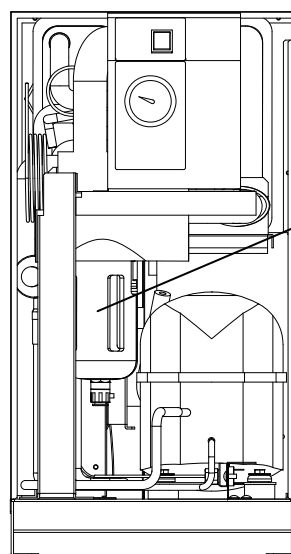
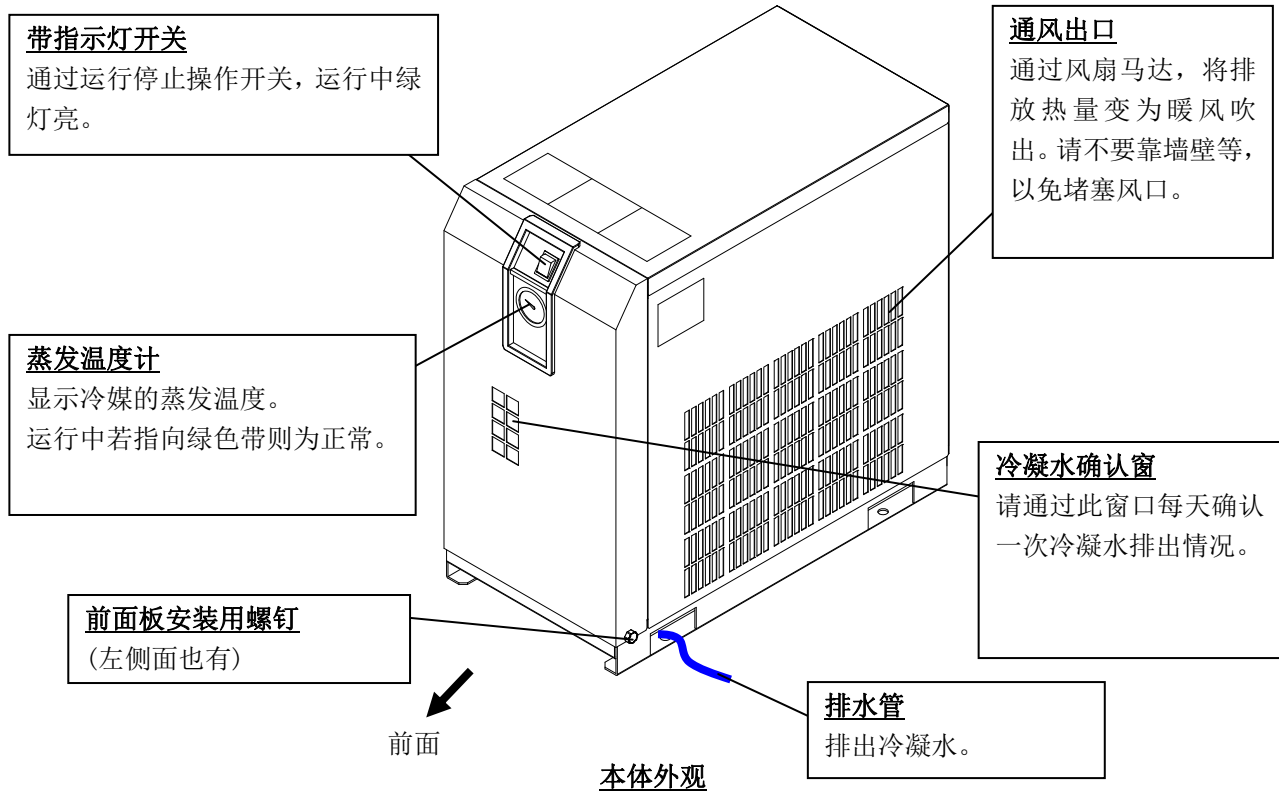
现所述之本公司产品主要面向制造业且用于和平使用而提供的。

如果用于制造业以外的用途时，请与本公司联系，根据需要交换规格书、签订合同。

如有疑问，请与附近的营业所咨询。

1 各部件名称及功能

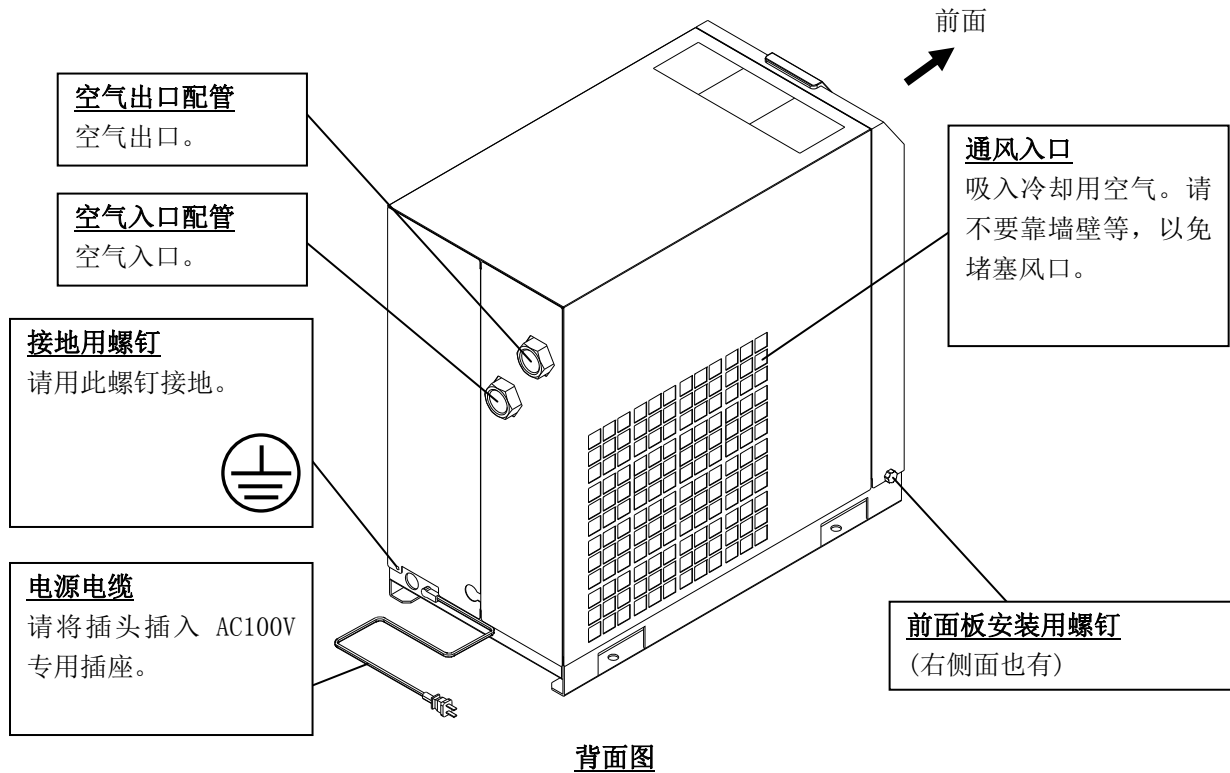
1.1 各部件名称及功能



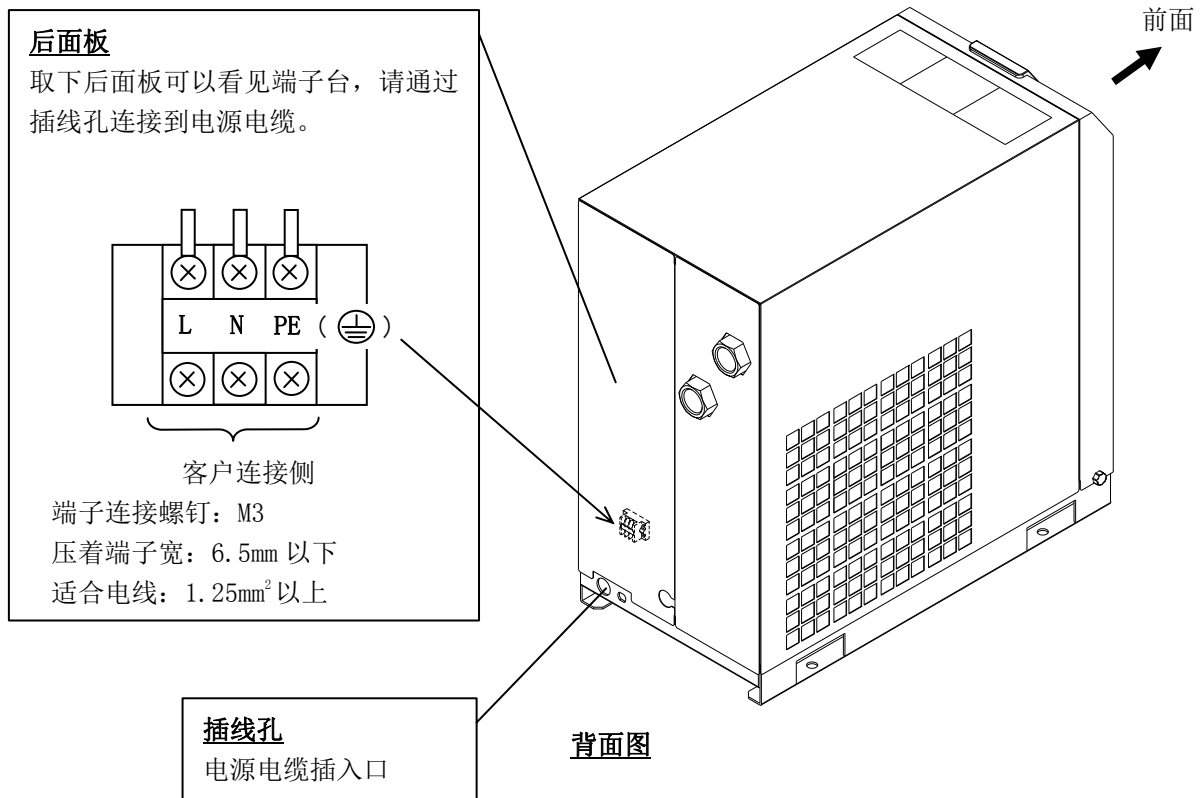
自动排水器
保冷材料覆盖。
请不要取下保冷材料。

前面板拆卸时

IDF15E1-10 (AC100V 规格の場合)



IDF15E1-20 (AC200V 规格の場合)



2

运输及安装方法



警告

- 请正确使用本产品，在产品的安装、操作、维护及定期检查中要特别注意对人身安全部分的内容。
- 使用在重要设备、机器的场合，请预备本产品或替代产品，以防止因保护装置启动而发生停止或故障。



注意

- 运输、安装以及含危险作业的维修，请务必由对本产品以及系统有充分知识和经验的人员进行。

2.1 运输方法

运输本产品时请务必遵守以下内容。

- 本产品填充着冷媒。运输时(陆运、海运、空运)，请遵守各种法规进行运输。
- 抬起本产品时，从底面向上抬起，注意不能侧倒或跌落。
- 绝对禁止在本产品侧倒状态下运输。侧倒会使产品损坏。
- 请不要将本产品吊起。
- 请不要在本产品的空气出入口处安装空气过滤器等的状态下运输。
不得不安装着其他部品运输时，请用托架等支撑安装部品以避免影响产品侧。
- 请不要拉拽面板、接头及配管抬起本产品。



警告

- 本产品是重物，运输过程中存在危险，请务必按照上述指示操作。
- 移动产品时，必须是 2 人或使用叉车等搬运。

2.2 安装方法

2.2.1 安装环境

(1) 请避免在以下环境中使用、保管。否则不仅不能正常作动，还可能发生故障。

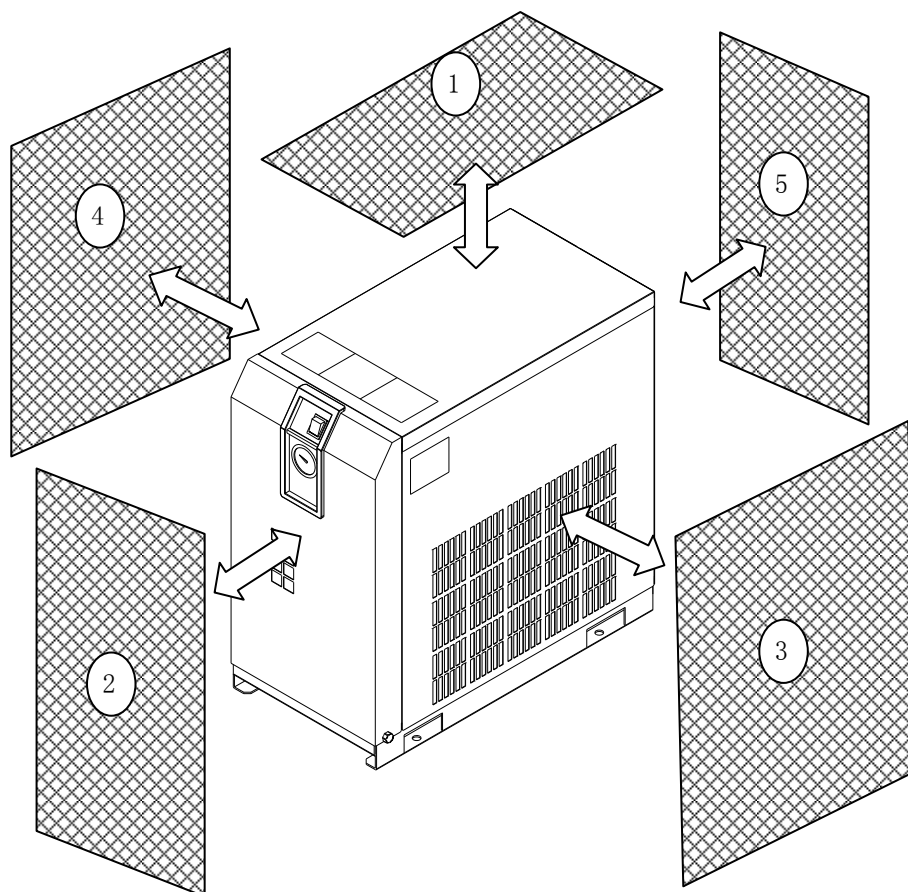
- 直接接触雨·风·雪的场所及潮湿的场所(相对湿度 85%以上)
- 灰尘多的场所
- 有易燃性·爆炸性气体的场所
- 有腐蚀性气体·溶剂·可燃性气体的场所
- 环境湿度超出以下范围的场所
运行时：2~40℃、保管时：0~50℃（配管内部没有冷凝水的状态下。）
- 温度急剧变化的场所
- 发生强电磁干扰信号的场所(发生强电场·强磁场·电涌的场所)
- 发生静电的场所，对本体放静电的状况
- 发生强高频波的场所
- 可能遭受雷击的场所
- 安装在车辆以及船舶等运输设备上
- 高度为 2000m 以上的场所
- 有强烈振动·冲击的状况
- 施加能使本体变形的力或重量的情况
- 产品的通风口被堵塞的场所
- 压缩机或者其他空气干燥器的排气（热风）会被吸入的场所

(2) 在如下条件及环境下使用时，请考虑安全对策，同时与本公司联络。

- 明确记载的规格以外的条件或环境，以及屋外或阳光直射的场所。
- 使用于原子能、铁路、航空、车辆、医疗设备、饮料·食品用设备、娱乐器械、紧急切断回路、冲压机用离合器·刹车回路、安全设备等的场合。
- 预测对人身和财产有重大影响，特别是在有安全要求的场合使用时。

2.2.2 产品的固定方法

- 请安装在振动少且稳定的平面上。
- 尺寸请参考 P.6-2 的 6.2 外形尺寸图。
- 为了防止侧倒请用地脚螺钉进行固定。
地脚螺钉作为另售品有预备。型号请通过样本确认。
- 若本产品的通风口没有足够的空间，可能导致性能下降及故障，因此请按照下图所示条件安装。

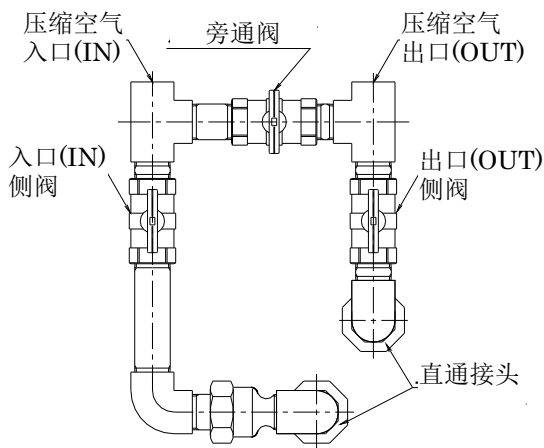


| | 维修保养所需空间※1 |
|------|------------|
| ①上面 | 600mm 以上 |
| ②前面 | 600mm 以上 |
| ③右侧面 | 600mm 以上 |
| ④左侧面 | 600mm 以上 |
| ⑤背面 | 600mm 以上 |

※1. 维修保养所需空间是指在发生故障时进行点检维修所需要的空间。安装时请确保修理时有充分的空间。

2.2.3 配管

- 压缩空气的入口和出口请用直通接头等进行连接，要保证能够拆卸。
- 在本体上安装配管接头时，请用扳手等固定本体上的配管进行拧紧。
- 在压缩空气的出入口接头处安装过滤器等部品时，为了不让产品承受过大外力，请用托架等对部品进行支撑。
- 请注意不要让空气压缩机的震动传到本产品上。
- 如果压缩空气的入口温度超过 50℃，请在空气压缩机的下游安装后冷却器或者降低空气压缩机安装场所的温度，使入口温度低于 50℃。
- 为了避免垃圾等异物混入供给本产品的的气体，请将配管内部进行充分吹净后再进行连接。如果配管内混入异物、油分，会导致冷却不良或产品故障。请在压缩空气供给源处为本产品安装主管路过滤器。
- 要选择符合使用压力·温度条件的配管，并确保连接部位无泄露。
- 请设计分支配管，保证在不停止空气压缩机运行的状态下，能够进行维修保养。



分支配管组件作为另售品有预备。型号请通过样本确认。

2.2.4 排水管

- 排水管使用的是外径 10mm 的聚氨酯管。软管的排出口向大气开放，请用污水盘等来接冷凝水。
- 利用压缩空气的压力会定期自动排放冷凝水，请固定好排水口，以防冷凝水排放时甩动。
- 请不要将排水管高置。
- 请不要弯折或挤压冷凝水管。安装时请注意不要让主体压着排水管。



警告

- 进行排放冷凝水作业时，请按照客户规定的作业人员安全作业步骤进行。(例：请带好保护用眼镜、围裙、手套等保证身体不会接触排液后进行作业。)
- 若有油分混入废液中，需要进行排水处理。并请根据各地方的条例或规定进行废弃。

2.2.5 电气配线方法



警告

仅限有资格人员进行配线作业。

- 为了安全，在配线作业前，请务必切断电源。绝对禁止在通电的状态下作业。
- 请接入稳定电源以避免电涌的影响。
- 为了防止触电以及冷冻机马达烧坏，请参考 6-1 规格一览表，务必安装合适的漏电容量和负载容量的漏电断路器。
- 请给本产品接入符合规格的电源。
- 为了安全，请务必进行接地。
- 接地线要绝对禁止与水管、天然气管、避雷针连接。
- 绝对禁止一点集中配线。因为会导致发热、发生火灾等危险。
- 请不要自行改造电源配线。
- 在欧洲地区使用时，请在本产品的供给电源侧安装符合 IEC 规格的自动断路器。

【电源配线】

根据型号(电源规格)不同，有以下两种情况。

■ IDF15E1-10(100V 规格)の場合

请将电源插头插入 AC100V 专用插座。

※请务必为电源设置漏电断路器。(请顾客准备)

[漏电电流 30mA 以下、额定电流 10A]

请不要用接线板等延长电源线。

会有电压降低，不运转的情况。

■ IDF15E1-20(200V 规格)の場合

请拆卸产品背面的端子台盖或后面板，把电源 (AC200V) 连接到端子台上。

※请务必为电源设置漏电断路器。(请顾客准备)

[漏电电流 30mA 以下、额定电流 10A]

电源电缆的规格

请准备以下的电源电缆。

电源电缆： 1.25mm² (16AWG) 以上、电缆外径 约 8~12mm、3 芯(含地线)

在产品内部绕线需要 0.1m 长。

电源电缆的长度

从本产品到电源电缆的长度要在 30m 以内。

端子台 (详细内容请参阅「1.1 各部件名称和功能」。)

电源电缆和接地线连接到端子台上。连接部是 M3 螺纹。

请务必使用圆形压着端子。

适合压着端子宽：6.5mm 以下

【配线顺序】

- ① 拆掉产品的后面板(里面左侧)。
- ② 通过插线孔导入电缆, 连接到端子台上。(请参考端子台的标识。)
 - M3 螺纹拧紧力矩: $0.63 \sim 1\text{N} \cdot \text{m}$
 - 配线作业中请不要接触端子台以外的元件。
- ③ 请将产品的后面板按原样安装(里面左侧)。

2.3 重新安装本产品时的注意事项

注 意

- 在其他场所重新安装本产品时, 请由对本产品及附带设备具有充分知识的人员进行。并且, 请务必实施下述项目。

使用本产品(含试运行)后, 移动到其他场所重新安装时, 请在实施下述项目及第2章所示内容的基础上进行移动、再安装。

电源电缆的拆卸

拆卸电源电缆时, 请务必切断电源。

警 告

- 配线作业请由具有充分知识和经验的人员进行。
 - 为了安全, 在配线作业前, 请务必切断电源。请不要在通电的状态下进行作业。

配管的拆卸

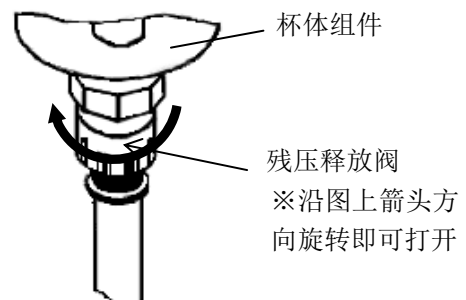
警 告

- 配管作业请由具有充分知识和经验的人员进行。
 - 为了安全, 在拆卸配管前, 请务必切断供给本产品的压缩空气源。
 - 在本产品内部还残留有气压的状态下, 绝对禁止拆卸配管。

取下配管材后, 请清理干净密封材残留物。重新安装时, 如果密封材的残留物混入本体内, 会导致冷却不良和产品故障。

【压缩空气排出顺序】

- ① 仅在拆卸空气干燥器后还需要压缩空气的情况下开启旁通阀。
- ② 关闭压缩空气入口电磁阀、压缩空气出口电磁阀。
- ③ 旋松前面板安装螺钉(2处),
将前面板稍稍抬起卸下。
- ④ 打开冷凝水分离器的外壳组件连接口的
残压释放阀, 释放产品内部的气压。(参考右图)



3

运行/停止方法



注意

运行及停止作业请由对本产品以及附带设备产品有充分知识和经验的人员来进行。

3.1 运行前的确认项目

请在进行试运行前确认以下项目

- 安装状态
用目视来确认本产品在平面上。
请确认本产品是否用地脚螺钉牢固的固定着。
请不要给本产品搭载重物，或因配管等施加过大的力。
- 电缆连接
请确认电源电缆，接地是否正确连接。
- 排水管
请确认排水管是否正确连接。
- 配管
请确认压缩空气的配管是否正确连接。请确认压缩空气出入口或分支配管的阀是否完全关闭。

3.2 运行

请按照以下顺序开始运行。

- ① 请接通主电源断路器。然后把带指示灯开关拨到 ON。
- ② 指示灯亮，稍后冷凝器冷却风扇开始转动，从排气口有暖风排出。
- ③ 把本产品的 IN·OUT 侧电磁阀缓缓打开。请确认有无空气泄漏。
- ④ 根据压缩空气和环境温度的状态，冷凝器冷却风扇会反复进行运行·停止，冷冻机会连续运行，蒸汽温度计的指针指向绿色区域。蒸发温度计指针指向比绿色带高温度的场合，请参考「5 章 异常的原因和发生时的对策」。
- ⑤ 流入压缩空气后，过一会儿就会从排水管自动排出冷凝水。
- ⑥ 请保持在连续运行的状态下使用。



注意

- 请不要频繁进行开关的 ON·OFF，可能会导致故障。
- 本产品自动排水器是，在空气压力为 0.15MPa 以上时阀关闭的机构(自动排水)，因此直到压力上升前排水口会排出空气。因此若使用空气吐出量少的压缩机有可能发生压力不能上升的情况。

3.3 停止

- ① 把带指示灯开关拨到 OFF。
- ② 指示灯灭，运行停止。

3.4 重新启动时的注意事项

- 运行停止到下次再运行需要至少间隔 3 分钟以上。若 3 分钟内开启运行，可能发生由于保护回路作动带指示灯关闭而不能运行的情况。
- 不能运行时，请参考「5 章 异常的原因和发生时的对策」，重新运行。

3.5 运行开始时的确认事项

请在运行开始前确认以下项目。发生异常声音和振动时，请立即停止运行。把本产品的带指示灯开关拨到 OFF，切断供给电源侧的漏电断路器。

- 压缩空气无泄漏。
- 压缩空气的压力、温度、流量以及环境温度在本产品的规格内。
- 从排水口有冷凝水排出。
- 蒸发温度计的针指向绿色区域。
- 产品没有异常声音、异常振动、异常臭味。

3.6 长期停止运行时的注意事项

周末等 24 小时以上不使用本产品时，从省能以及安全方面考虑，请关闭本产品的带指示灯开关或者电源。且建议排放配管内的压力。

4 确认和定期检查

4.1 日常运行中的确认事项

日常运行中请确认以下项目。确认有异常の場合，请直接停止运行，并参考「5章 异常原因和发生时的对策」。

- 压缩空气无泄漏。
- 运行中灯亮着。
- 运行中有冷凝水从排水管排出。
- 压缩空气流入后，在运行状态下蒸发温度计指针指向绿色区域。
- 在没有压缩空气流入，且运行停止的状态下，蒸发温度计的指针指向比环境温度低约 3~10℃。
- 产品没有异常声音、异常振动。
- 产品没有异常臭味、冒烟等。

4.2 定期维护所需零部件

4.2.1 通风口(吸入口)的清洁

为了去除通风口（吸入口）处的灰尘等异物，每个月要用吸尘器、气枪等清扫。进行吹净时请带上保护眼镜和口罩，以防止灰尘等异物进入眼睛和呼吸道。

4.2.2 维护用零部件

下述零部件建议定期更换。所记载的值会根据使用条件（环境温度，安装环境等）有所不同，所以请注意这些不是保证值。

表 1. 定期更换零部件表

| 零部件名称 | 建议更换周期 |
|----------------------------|--------|
| 压力开关 | 100 万回 |
| 风扇马达 | 2 万时间 |
| ^(注) 电磁接触器，电磁开闭器 | 100 万回 |

(注) 带运行、异常信号取出用端子台的可选项(记号: T)以及特注规格の場合

4.2.3 自动排水器滤网的清洗

每月清除一次自动排水器外壳组件中积攒的灰尘。

清洗时请使用中性清洗剂。

污垢严重时请更换零部件。

且从下一次开始缩短清洗间隔。

● 订购型号

| 型号 | 名称 | 数量 |
|-----------|---------|----|
| IDF-S0002 | 自动排水器滤网 | 1 |

4.2.4 更换自动排水器

清洁自动排水器后仍作动不良时，
请更换自动排水器。

● 订购型号

| 型号 | 名称 | 数量 |
|------|-------|----|
| AD48 | 自动排水器 | 1 |

! 警告

- 本产品的维护请由对本产品以及附带设备产品具有充分知识和经验的人员来进行。
- 在对本产品进行维护之前，请认真阅读本使用说明书中提到的重要警告事项，并充分理解后方可使用。

危险

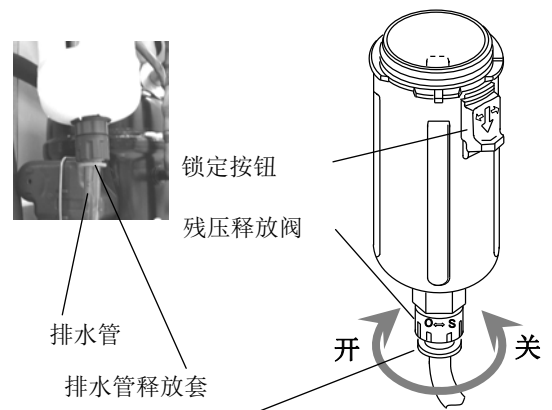
- 进行本产品的零部件更换·清扫时，务必排除本产品内的压缩空气，使压力达到”0”。绝对禁止在产品运行中以及内部有压力的状态下拆卸外壳组件。产品内若还残留压缩空气时，可能会导致零部件急速飞出等意外事故，非常危险。
- 运行中会有高温的零部件以及带高电压的电源供给部位。可能会因灼热而烫伤或因高电压而触电。即使切断本产品的带指示灯开关停止运行，充电线路仍旧带电。进行充电部分的作业时，请先把客户安装的漏电断路器拨为 OFF 后再进行。
- 即使停止装置，还会有因产品内部的零部件的余热而达到高温的部位，可能会造成烫伤。在零部件温度达到 50℃ 以下之前请不要进行更换作业。参考值是约 10~15 分钟。
- 对自动排水器及滤网进行维修作业时，有可能接触冷凝水液体。请按照客户规定的作业人员安全确保顺序进行。
(例：请带好保护用眼镜、围裙、手套等，保证身体不会接触排液后，进行作业。)
- 进行自动排水器过滤器和自动排水器等零部件时要使用中性清洗剂的水溶液，绝对禁止使用信纳水等溶剂。
- 卸外装面板和自动排水器的外壳组件时，请带手套以防受伤。

【自动排水器·滤网的清洗、更换】

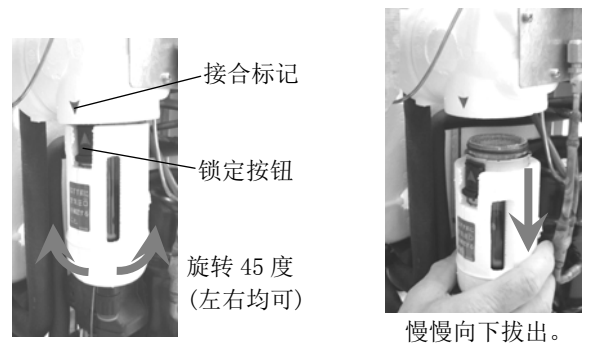
进行自动排水器以及滤网的维护时，按以下顺序作业。

- 请把带指示灯开关拨到 OFF。
- 请切断电源的漏电断路器或把电源插头从插座上拔下。
- IN/OUT 配管的阀完全关闭。只在作业中需要压缩空气时再打开旁通阀。
- 请拆卸仅作业所需地方的面板。

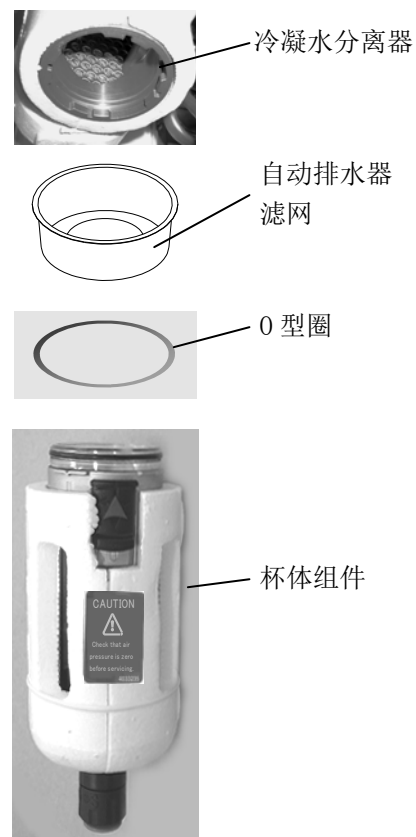
- 打开冷凝水配管连接口处的残压释放阀。
排出产品内残留的气压及冷凝水。
(在安装冷凝水排水管状态下用手按压, 注意不要弯曲。)
- 产品内残留的压力可能导致冷凝水喷出, 请注意。
- 取下冷凝水排水管。
- 用手指向上推排水管释放套的同时, 拔下排水管。



- 轻握住杯体组件, 用拇指向下拉锁定按钮, 将杯体组件向左 (或右) 旋转 45 度, 使接合标记吻合。
- 拇指从锁定按钮离开, 将杯体组件慢慢向下 (垂直) 拉, 分离杯体组件。
- 取下并洗净自动排水器滤网。
请注意不要被滤网边缘划伤。
- 将中性试剂溶于水后倒入杯体组件内部, 充分震荡冲洗。



- 请定期检查杯体“O”型圈有无伤痕、扭曲变形、附着灰尘等的异物, 把润滑脂薄薄的涂抹一层后再安装到杯体组件的槽里。
- 在杯体组件里安装自动排水器滤网, 然后再安装到冷凝水分离器主体上。请旋转到锁定按钮发出咔嚓声不能旋转为止。
- 轻轻旋转杯体组件, 确认它被固定好。若还能旋转, 则从杯体组件嵌入到本体的动作开始重新组装。
- 关闭残压释放阀, 把排水管、前面板安装到原位置上。
- 再次向空气干燥器内通压缩空气时, 首先请先缓慢打开入口侧的阀。确认压缩空气是否泄漏, 如果没有异常, 再打开出口侧的阀。
- 如果自动排水器滤网及杯体组件有破损、严重脏污时, 请更换新品。



5

异常原因和发生时的对策

5.1 异常原因和发生时的对策

本产品发生异常时，请根据下表进行调查。无法排除异常时，请切断电源后联系经销商或当地营业所。

| 现象 | 原因 | 对策 |
|---|---------------------|--|
| 接通开关后指示灯不亮且不运行。 | 电源线和电源插头松弛或脱离。 | <ul style="list-style-type: none"> 请牢固连接。 |
| | 漏电断路器没有打开。 | <ul style="list-style-type: none"> 请确认漏电断路器的容量。 请确认运行停止后3分中内是否有重新运行。 把漏电断路器拨到ON，启动运行。 若漏电断路器还是OFF，则有可能是产品绝缘不良，请切断电源后联络我公司。 |
| 运行中指示灯会灭，冷冻用压缩机也会停止，但是过一会儿指示灯会亮并开始运行。 | 安装场所通风不良。 环境温度高。 | <ul style="list-style-type: none"> 请做好通风，并降低周围环境温度。 |
| | 通风口被墙壁等或灰尘堵塞。 | <ul style="list-style-type: none"> 请使通风口离周围墙壁60cm以上。 请每月清扫1回通风口。 |
| | 压缩空气温度过高。 | <ul style="list-style-type: none"> 请通过改善压缩机的设置场所通风，降低周围环境温度等措施降低压缩机的吐出空气温度。 请在压缩机后面安装后冷却器降低温度。 |
| | 电源电压变动大。 | <ul style="list-style-type: none"> 通过安装电源变压器或重新选择电源等，使电压恢复正常。 电源电压的变动范围是额定电压的±10%以内。 |
| 通风口(排气口)没有吹暖风的状态下，蒸发温度计的指示超出绿色带区域。(指示灯亮着的状态下冷冻用压缩机停止) | 安装场所通风不良。 环境温度高。 | <ul style="list-style-type: none"> 请做好通风，并降低周围环境温度。 |
| | 通风口被墙壁等或灰尘堵塞。 | <ul style="list-style-type: none"> 请使通风口离周围墙壁60cm以上。 请每月清扫1回通风口。 |
| | 压缩空气温度过高。 | <ul style="list-style-type: none"> 请通过改善压缩机的设置场所通风、及降低周围环境温度等措施降低压缩机吐出空气的温度。 请在压缩机后面安装后冷却器降低温度。 |
| | 电源电压变动大。 | <ul style="list-style-type: none"> 通过安装电源变压器或重新选择电源等，使电压恢复正常。 电源电压的变动范围是额定电压的±10%以内。 |
| | 冷冻用压缩机内藏的过载继电器作动。 | <ul style="list-style-type: none"> 请确认运行停止后3分中内是否有重新运行。 |

| 现象 | 原因 | 对策 |
|-----------------------------------|-----------------------------|---|
| 在通风口(排气口)吹暖风的状态下,蒸发温度计的指示超出绿色带区域。 | 安装场所通风不良。 环境温度高。 | <ul style="list-style-type: none"> 请做好通风,并降低周围环境温度。 |
| | 通风口被墙壁等或灰尘堵塞。 | <ul style="list-style-type: none"> 请使通风口离周围墙壁 60cm 以上。 请每月清扫 1 回通风口。 |
| | 压缩空气温度过高。 | <ul style="list-style-type: none"> 请通过改善压缩机的设置场所通风、及降低周围环境温度等措施降低压缩机的吐出空气温度。 请在压缩机后面安装后冷却器降低温度。 |
| 气动回路的下游有水分。 | 旁通阀为开启状态。 | <ul style="list-style-type: none"> 请务必把旁通阀完全关闭后使用。 |
| | 自动排水器没有排出冷凝水。 | <ul style="list-style-type: none"> 请确认排水管是否向上或弯折。 定期检查自动排水器。 定期检查自动排水器滤网。 |
| | 连接本产品的配管和其他未连接本产品的回路配管合到一起。 | <ul style="list-style-type: none"> 没有安装本产品的回路请安装本产品。 分离 2 个回路,不要使其合到一起。 |
| 压缩空气的压降较大。 | 本产品配管的 IN·OUT 侧阀并未在全开状态。 | <ul style="list-style-type: none"> 请务必在产品的 IN·OUT 侧阀全开状态下使用。 |
| | 配管处的过滤器发生堵塞。 | <ul style="list-style-type: none"> 请更换空气过滤器滤芯。 (请参考各个元件的产品使用说明书) |

6 资 料

6.1 规格一览表

| 项目 | | 型式 | IDF15E1-10 | IDF15E1-20 |
|--|--|---------------------------------------|---|---|
| 使用范围 | 使用流体 | | 压缩空气 | |
| | 入口空气温度 °C | | 5~50 | |
| | 入口空气压力 MPa | | 0.15~1.0 | |
| | 环境温度（湿度） °C | | 2~40（相对湿度 85%以下） | |
| 额定规格 | 空气处理量 m ³ /min | 标准状态 (ANR) ^{注1)} | 50Hz | 2.8 |
| | | | 60Hz | 3.1 |
| | | 空气压缩机 吸入状态 ^{注2)} | 50Hz | 2.9 |
| | | | 60Hz | 3.2 |
| | 入口空气压力 MPa | | 0.7 | |
| | 入口空气温度 °C | | 35 | |
| | 环境温度 °C | | 32 | |
| | 出口空气压力露点 °C | | 10 | |
| 电气规格 | 电源电压（频率） | | 单相 AC100V (50Hz) AC100, 110V (60Hz) ^{注3)} | 单相 AC200V (50Hz) AC200, 220V (60Hz) ^{注3)} |
| | 消耗功率（50/60Hz） W | | 420/480 | |
| | 运转电流（50/60Hz） A | | 4.3/4.6 | 3.4/3.1 |
| 适用漏电断路器容量 ^{注4)} | | A 10 | | |
| 冷媒 | | R134a (HFC) | | |
| 自动排水器 | | 浮子式(常开) | | |
| 连接配管口径 | | Rc1 | | |
| 重量 kg | | 46 | | |
| 涂装颜色 | | 本体面板：城市白 1 底板：灰色 2 | | |
| 使用压缩机输出(参考值) kW | | 15 | | |

注 1：表示标准状态(ANR) [20℃、大气压、相对湿度 65%]时的处理空气量。

注 2：表示换算为空气压缩机吸入状态[32℃大气压]时的处理空气量。

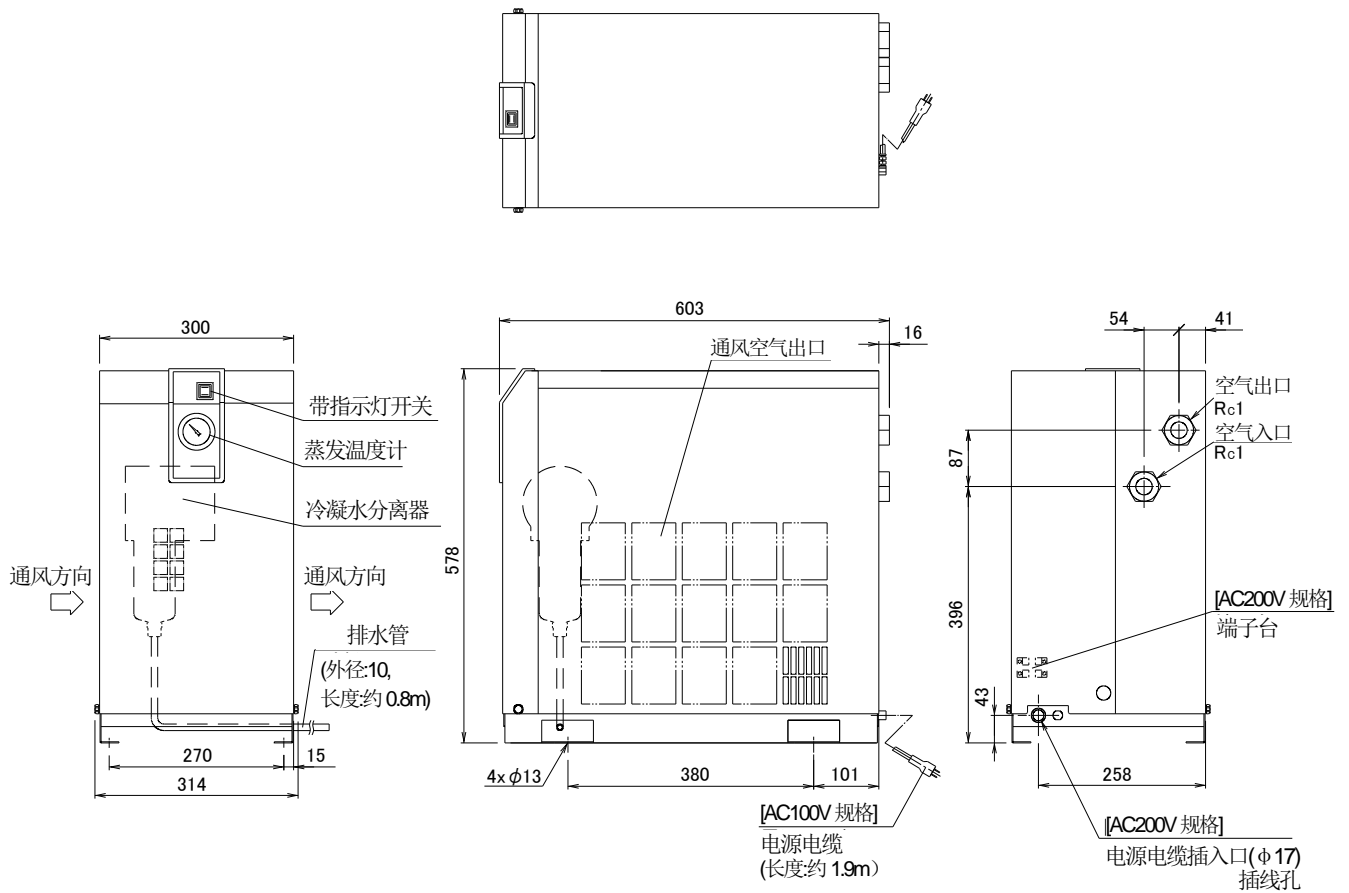
注 3：短时间停电(含瞬时停电)时，重新正常运行需要花费一些时间。

即使恢复通电也会有因保护设备作动使产品无法正常启动的情况。

注 4：请另行购入漏电电流 30mA 的漏电断路器。

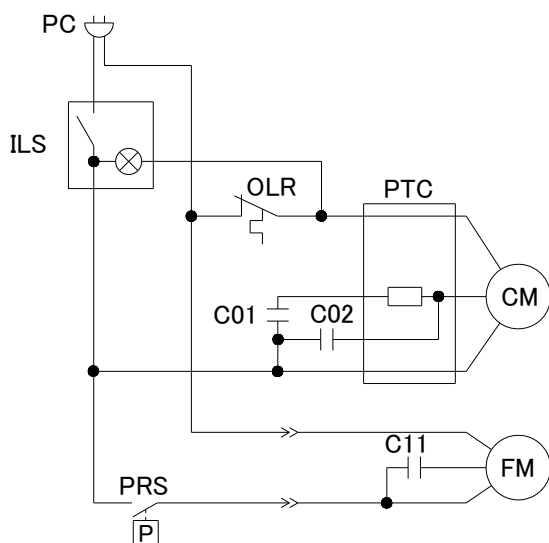
6.2 外形尺寸图

【IDF15E1】 单位: mm

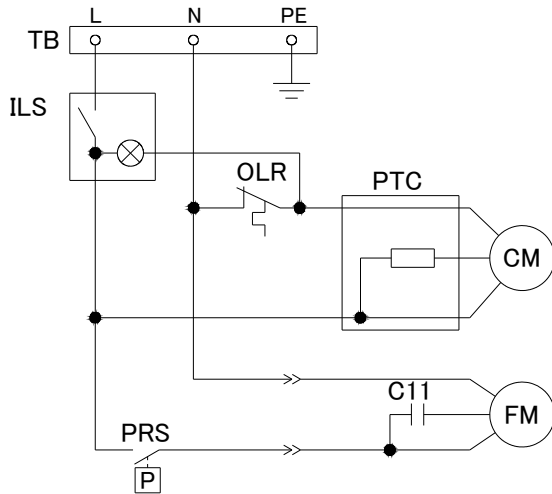


6.3 电气配线图

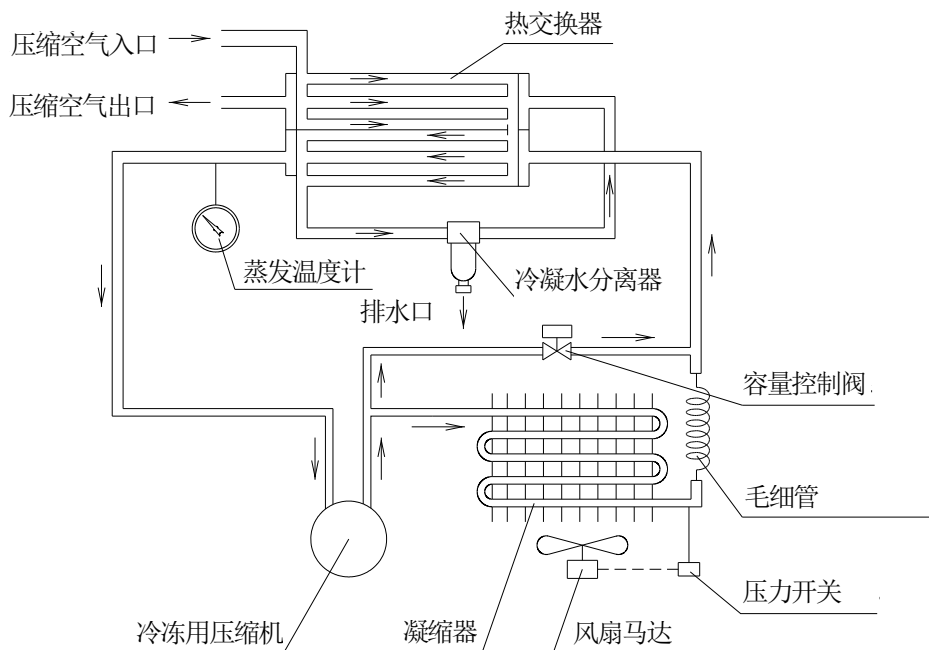
【IDF15E1-10】



| 记号 | 名称 |
|-----|-------------|
| CM | 冷冻用压缩机 |
| FM | 风扇马达 |
| OLR | 过载继电器 |
| ILS | 带指示灯开关 |
| PTC | PTC 启动器 |
| PRS | 压力开关 |
| PC | 电源电缆 |
| C01 | 冷冻用压缩机运行用电容 |
| C02 | 冷冻用压缩机启动用电容 |
| C11 | 风扇马达运行用电容 |

【IDF15E1-20】


| 记号 | 名称 |
|-----|-----------|
| CM | 冷冻用压缩机 |
| FM | 风扇马达 |
| OLR | 过载继电器 |
| ILS | 带指示灯开关 |
| PTC | PTC 启动器 |
| PRS | 压力开关 |
| TB | 端子台 |
| C11 | 风扇马达运行用电容 |

6.4 空气·冷媒回路和功能说明

空气回路

进入空气干燥器的湿热空气，首先通过冷却器进行冷却。此时凝结的水分通过冷凝水分离器自动排出。分离水分后的空气通过热交换器，将过热的干燥空气降至环境温度后，供给到 2 次侧。


冷媒回路

封入到冷媒回路里的制冷剂气体被冷冻机压缩后，利用冷凝器冷却液化。之后在通过毛细管时被减压降温，通过冷却部时被压缩空气剥夺热量，激烈蒸发后被冷冻机吸入。截止阀在压缩空气充分冷却时开启，防止过冷导致结露水冻结。

7 可选项 A 规格

7.1 安全注意事项

使用本产品时，请务必遵守下述注意事项。


警告

产品内部有风扇马达，若为了维护而取下面板时，请务必切断电源。

7.2 规格

本产品的可选项 A 规格能够从出口供给冷空气(10℃)。空气处理量比标准品小。

7.3 配管

为了防止产品的出口配管处结露，请安装绝热材料。为了防止结露，或者为了控制出口空气温度随着环境温度而上升，请尽量缩短出口处的配管。

7.4 空气处理量

| | | |
|--------|--|-----------------|
| 型式 | | IDF15E1-10/20-A |
| 空气处理量 | $\text{m}^3/\text{min}(\text{ANR})$ <small>注1)</small> | 50Hz 1.2 |
| | | 60Hz 1.3 |
| 出口空气温度 | ℃ | 10 |

注 1) ANR 表示大气压、相对湿度 65% 的状态值。

注 2) 空气处理量以外的额定规格・条件与标准品规格相同。

8

可选项 C 规格

8.1 安全注意事项

使用本产品时，请务必遵守下述注意事项。



警告

产品内部有风扇马达，若为了维护而取下面板时，请务必切断电源。

8.2 规格

为了提高本产品铜管表面的耐腐蚀性，涂装了特殊的环氧树脂涂料。但铝制散热片盖着的部分和绝热材料盖着的部分没有进行涂装。

8.3 产品安装及使用注意事项

- 1) 为了提高对腐蚀性气体的耐腐蚀性，在铜管的表面涂装了环氧树脂漆，但并不能保证完全的防腐蚀性。因此，请避开腐蚀性气体所在的环境进行安装。
- 2) 为了维护而取下面板时，请注意不要让铜管的涂装面受伤。有伤痕时耐腐蚀性会下降。

9 可选项 K 规格

9.1 安全注意事项

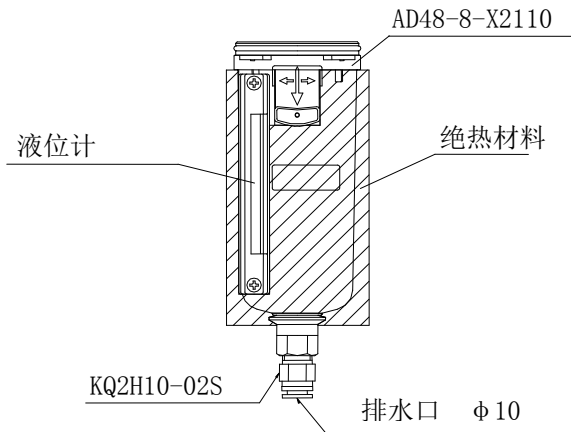
使用本产品时，请务必遵守下述注意事项。

警告

- 请勿在产品内部还残留气压的状态下拆卸自动排水器。产品内部还残留压缩空气时，有可能导致零部件急速飞出等意外事故，非常危险。
- 拆卸外壳面板时，请戴手套以防受伤。
- 更换时有触碰废液的危险。请按照客户规定的作业人员安全确保顺序进行。（例：请带好保护用眼镜、围裙、手套等，确保进行作业时身体不会接触废液。）
- 若有油分混入废液中，需要进行排水处理。请根据各地方的条例或规定进行废弃。

9.2 规格

最高使用压力为 1.6MPa。自动排水请采用附带可确认冷凝水水位的液位计的金属外壳。



| | 型式 | IDF15E1-10-K | IDF15E1-20-K |
|-------------------------|----|--------------|--------------|
| 项目 | | | |
| 订货型号 <small>注1)</small> | | IDF-S0086 | |
| 自动排水器的类型 | | 浮子式 | |
| 自动排水器阀的类型 | | N.O. (常开) | |

注 1) 不包含自动排水器滤网。更换用的滤网型号如下所述。

| 型号 | 名称 | 数量 |
|-----------|---------|----|
| IDF-S0002 | 自动排水器滤网 | 1 |

10

可选项 L 规格

10.1 安全注意事项

使用本产品时，请务必遵守下述注意事项。



警告

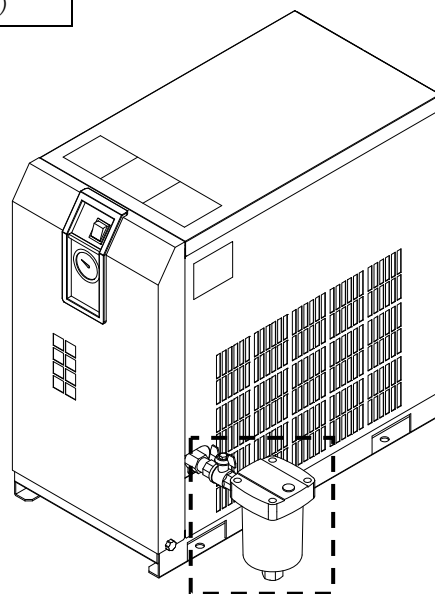
- 请勿在产品内部还残留气压的状态下拆卸自动排水器。产品内部还残留压缩空气时，有可能导致零部件急速飞出等意外事故，非常危险。
- 拆卸外壳面板时，请戴手套以防受伤。
- 更换时有触碰废液的危险。请按照客户规定的作业人员安全确保顺序进行。（例：请带好保护用眼镜、围裙、手套等，确保进行作业时身体不会接触废液。）
- 若有油分混入废液中，需要进行排水处理。请根据各地方的条例或规定进行废弃。

10.2 规格

最高使用压力为 1.6MPa。把标准品中使用的浮子式自动排水器更换为重载型自动排水器（ADH4000-04）的规格。请客户自行安装到主体上。

| 项目 | 型式 | |
|----------------------|----------------------|--------------|
| | IDF15E1-10-L | IDF15E1-20-L |
| 自动排水器的类型 | 浮子式 | |
| 自动排水器阀的类型 | N.O.（常开） | |
| 使用压力范围 ^{注)} | 0.05~1.6MPa | |
| 最高冷凝水排出量 | 400cc/min (0.7MPa 时) | |

注) 请使用空气吐出量在 50L/min(ANR) 以上的空气压缩机。



内的零部件，作为附件与本体同捆出库

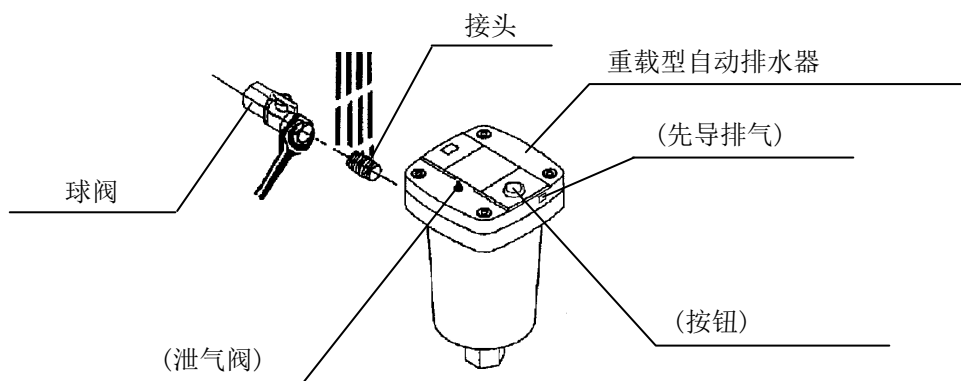
10.3 重载型自动排水器的安装

① 用扳手压住本产品的 Rc1/2 连接口的六角部位（两面宽：32），按照异径接头，球阀（两面宽：25）的顺序拧进去。

注 1) 请在接头上缠绕密封带或点滴密封剂。 紧固力矩：28~30N·m

② 用扳手压住球阀，把接头和重载型自动排水器（冷凝水入口两面宽：30）牢固连接。请保持冷凝水出口向下垂直安装。（垂直方向可允许误差为 5°）

③ 请将弯头（二面宽：22）拧入排水口（二面宽：27），安装排水管。



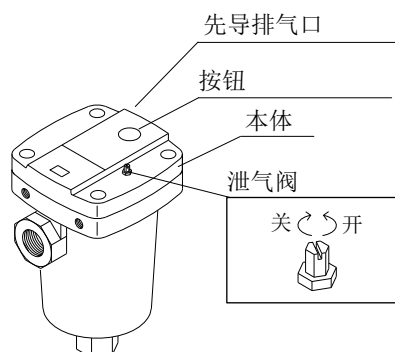
注 2) 流向重载型自动排水器的冷凝水流量较少的场合，请打开泄气阀进行调整，避免流入冷凝水。

10.4 保养点检

① 请定期按重载型自动排水器的按钮对排水阀进行清洗（吹净），做保养。

② 重载型自动排水器的先导排气从图中所示位置进行排气。**请勿堵塞排气口。**并请定期清扫灰尘等异物，以防止堵塞排气口。

③ 拆卸重载型自动排水器时，请先关闭球阀，打开泄气阀或者按按钮确保“气压为零”后，进行拆卸。



11

可选项 M 规格

11.1 安全注意事项

使用本产品时，请务必遵守下述注意事项。



警告

- 请勿在产品内部还残留气压的状态下拆卸自动排水器。产品内部还残留压缩空气时，有可能导致零部件急速飞出等意外事故，非常危险。
- 拆卸外壳面板时，请戴手套以防受伤。
- 更换时有触碰废液的危险。请按照客户规定的作业人员安全确保顺序进行。（例：请带好保护用眼镜、围裙、手套等，确保进行作业时身体不会接触废液。）
- 若有油分混入废液中，需要进行排水处理。请根据各地方的条例或规定进行废弃。



警告

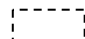
仅限有资格人员进行配线作业。

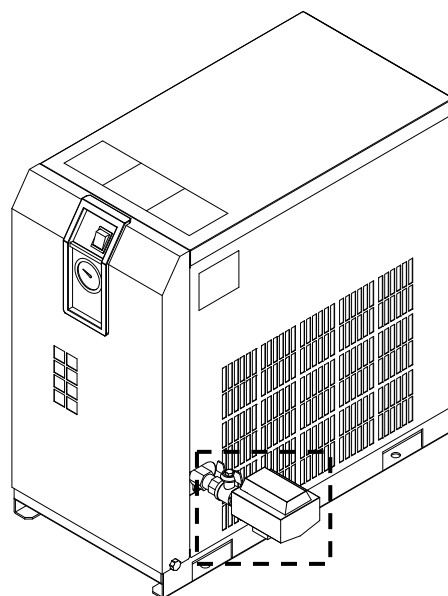
- 请给本产品接入符合规格的电源。
- 为了安全，请务必进行接地。
- 接地线绝对禁止与水管、天然气管、避雷针连接。
- 绝对禁止一点集中配线。因为会导致发热、发生火灾等危险。
- 请不要自行改造电源配线。

11.2 规格

把标准品使用的浮子式自动排水器更换为电动式自动排水器（ADM200）的规格。请客户自行安装到主体上。

| 项目 \ 型式 | IDF15E1-10-M | IDF15E1-20-M |
|---------|------------------|------------------|
| 订购型号 | IDF-S0087 | IDF-S0090 |
| 最低使用压力 | 1.0MPa | |
| 动作循环 | 1 分钟 1 次 | |
| 动作时间 | 2 秒/回 | |
| 电源 | AC100V (50/60Hz) | AC200V (50/60Hz) |
| 消耗电力 | 4W | |

 内的零部件，作为附件与本体同捆出库



11.3 电动式自动排水器的安装

① 用扳手压住本产品的 Rc1/2 连接口的六角部位（两面宽：32），按照异径接头，球阀（两面宽：25）的顺序拧进去。

注 1) 请在接头上缠绕密封带或点滴密封剂。 紧固力矩：28~30N·m

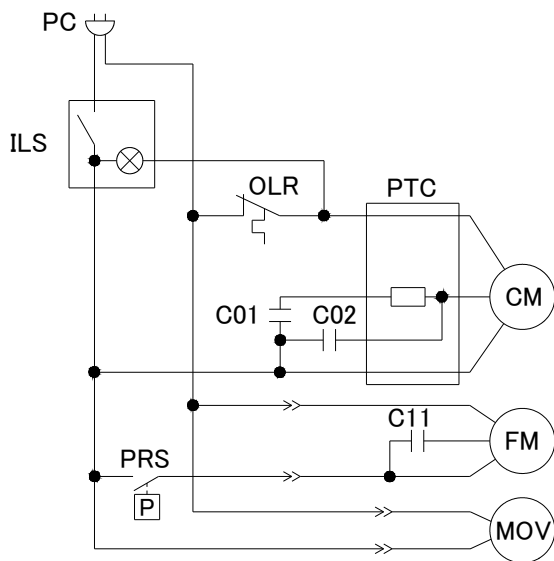
② 用扳手压住球阀，把接头和电动式自动排水器（冷凝水入口两面宽：30）牢固连接。请保持冷凝水出口向下垂直安装。（垂直方向可允许误差为 5°）

③ 请将弯头（二面宽：17）拧入排水口（二面宽：30），安装排水管。

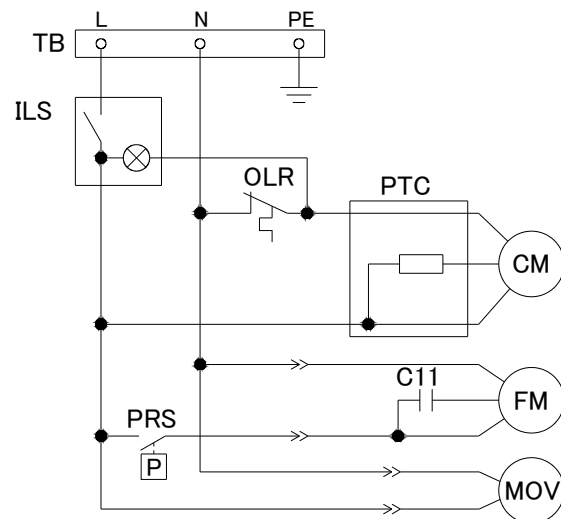
④ 请把自动排水器的 2 根电线和本产品的 2 根电线连接。因有插入端子，请手动连接。电气配线时，防水插头要插入到底。

11.4 电气配线图

IDF15E1-10-M



IDF15E1-20-M



| 记号 | 名称 | 记号 | 名称 | 记号 | 名称 |
|-----|--------|-----|---------|-----|-------------|
| CM | 冷冻用压缩机 | PTC | PTC 启动器 | C01 | 冷冻用压缩机运行用电容 |
| FM | 风扇马达 | PRS | 压力开关 | C02 | 冷冻用压缩机启动用电容 |
| OLR | 过载继电器 | PC | 电源电缆 | C11 | 风扇马达运行用电容 |
| ILS | 带指示灯开关 | TB | 端子台 | MOV | 电动式自动排水器 |

12 可选项 R 规格

12.1 安全注意事项

使用本产品时，请务必遵守下述注意事项。



警告

仅限有资格人员进行配线作业。

- 为了安全，在配线作业前，请务必切断电源。请不要在通电的状态下进行作业。
- 请接入稳定电源以避免电涌的影响。
- 请给本产品接入符合规格的电源。
- 为了安全，请务必进行接地。
- 接地线绝对禁止与水管、天然气管、避雷针连接。
- 绝对禁止一点集中配线。因为会导致发热、发生火灾等危险。
- 请不要自行改造电源配线。

12.2 规格

本产品安装了漏电断路器。客户侧的电源连接是在漏电断路器的 1 次侧，而非插头插座（电源 AC100V 规格）、端子台（电源 AC200V 规格）上。漏电断路器在产品的背面（IN，OUT 口侧）下方。

| 项目 \ 型式 | IDF15E1-10-R | IDF15E1-20-R |
|-----------|--------------|--------------|
| 额定电流 (A) | 10 | |
| 漏电电流 (mA) | 30 | |

12.3 电源连接步骤

请按照以下顺序进行电源电缆的连接。

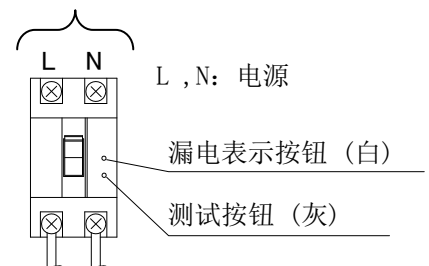
- ① 拆卸后面板。
- ② 从插线孔将客户准备的电源电缆插入后，通过底板孔把电源电缆插入到漏电断路器附近。
- ③ 请将电源电缆连接到漏电断路器的端子上。

客户连接侧

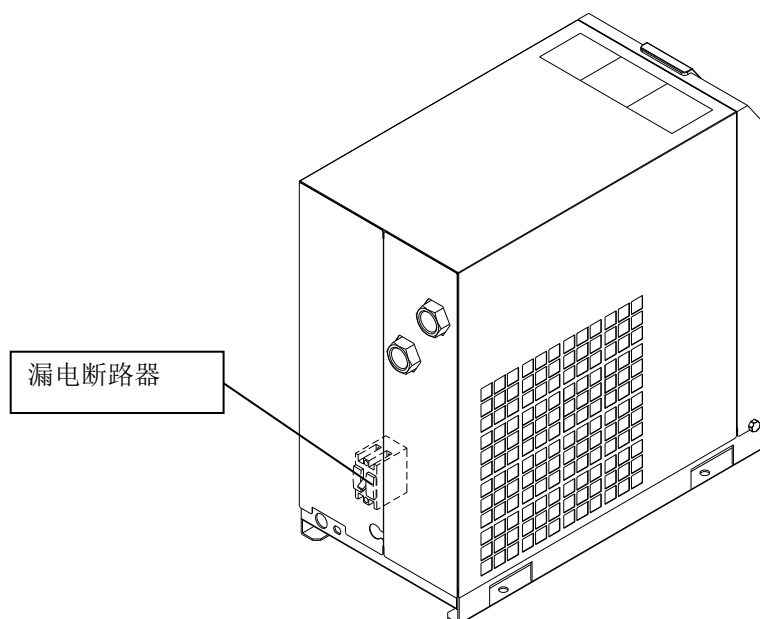
端子连接螺钉：M5

压着端子宽：9.5mm 以下

适合电线：1.25mm² 以上



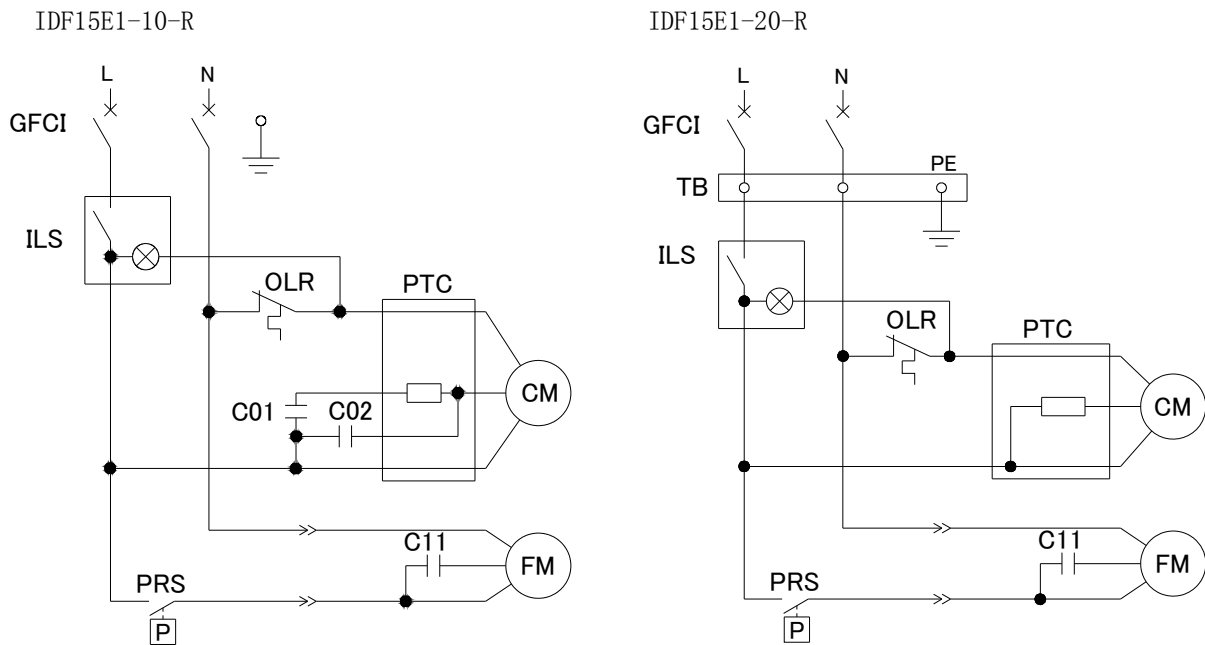
- ④ 请连接接地线。
- 电源 AC100V 的场合：安装到漏电断路器左侧的 M4 螺钉上(有接地标签)
 - 电源 AC200V 的场合：安装到端子台(接地连接螺钉：M3)
- ⑤ 请安装后面板。



12.4 漏电断路器的使用注意事项

- ① 断路器跳闸的时候，请切断电源后联系经销商或附近的营业所。
- 漏电显示按钮(白)切换状态 ⇒ 漏电
 - 漏电显示按钮(白)保持原状 ⇒ 过电流
- ② 请每月确认一次作动状态，即断路器为 ON，带指示灯开关为 OFF 的状态下，按测试按钮（灰）确认作动。若漏电断路器不能跳闸，则为故障。

12.5 电气配线图



| 记号 | 名称 | 记号 | 名称 | 记号 | 名称 |
|-----|--------|-----|---------|------|--------------|
| CM | 冷冻用压缩机 | PTC | PTC 启动器 | C01 | 冷冻用压缩机器运行用电容 |
| FM | 风扇马达 | PRS | 压力开关 | C02 | 冷冻用压缩机器启动用电容 |
| OLR | 过载继电器 | PC | 电源电缆 | C11 | 风扇马达运行用电容 |
| ILS | 带指示灯开关 | TB | 端子台 | GFCI | 漏电断路器 |

13

可选项 S 规格

13.1 安全注意事项

使用本产品时，请务必遵守下述注意事项。

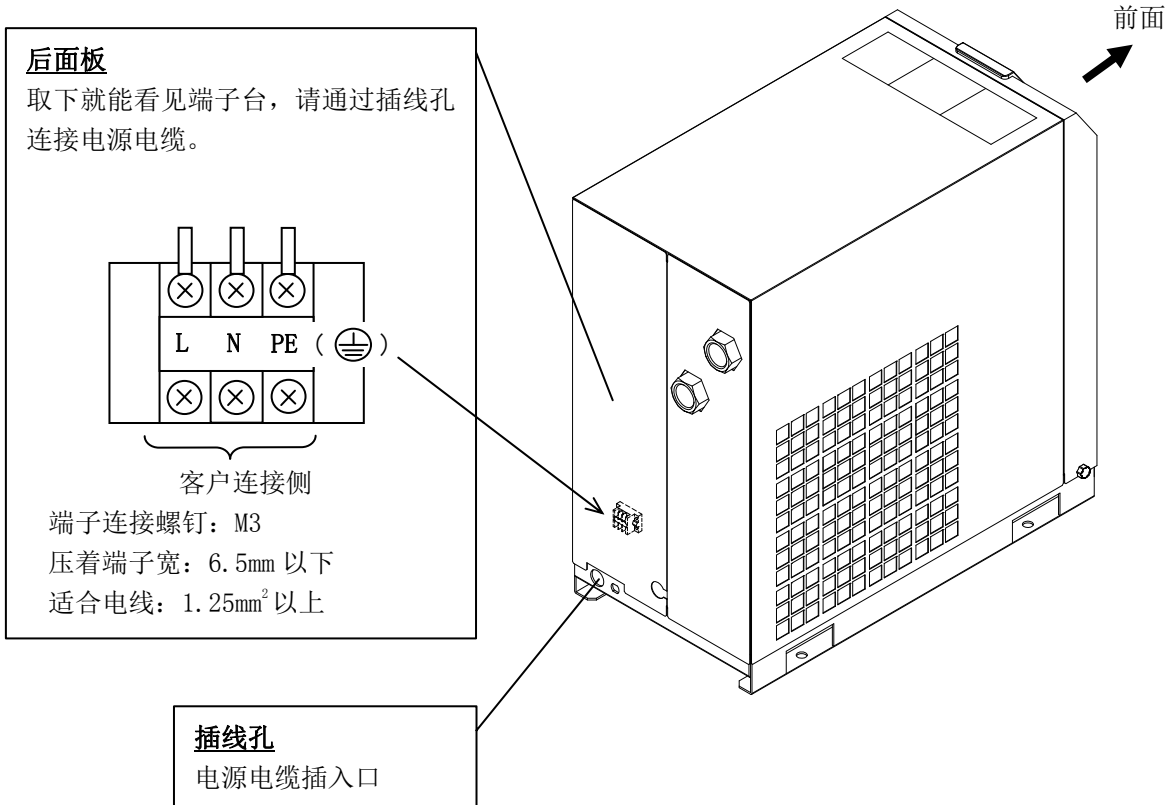

警告

仅限有资格人员进行配线作业。

- 为了安全，在配线作业前，请务必切断电源。请不要在通电的状态下进行作业。
- 请接入稳定电源以避免电涌的影响。
- 请给本产品接入符合规格的电源。
- 为了安全，请务必进行接地。
- 接地线绝对禁止与水管、天然气管、避雷针连接。
- 绝对禁止一点集中配线。因为会导致发热、发生火灾等危险。
- 请不要自行改造电源配线。

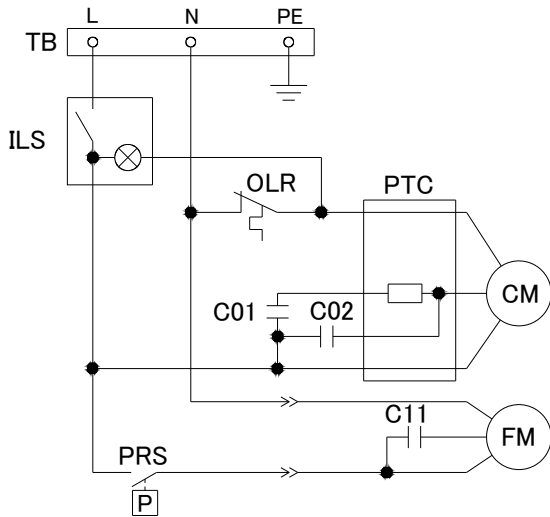
13.2 规格

本产品是电源连接到端子台的规格。IDF15E1-20 是标准装置。



13.3 电气配线图

IDF15E-10-S




| 记号 | 名称 |
|-----|-------------|
| CM | 冷冻用压缩机 |
| FM | 风扇马达 |
| OLR | 过载继电器 |
| ILS | 带指示灯开关 |
| PTC | PTC启动器 |
| PRS | 压力开关 |
| TB | 端子台 |
| C01 | 冷冻用压缩机运行用电容 |
| C02 | 冷冻用压缩机启动用电容 |
| C11 | 风扇马达运行用电容 |

14 可选项 T 规格

14.1 安全注意事项

使用本产品时，请务必遵守下述注意事项。


警告

仅限有资格人员进行配线作业。

- 为了安全，在配线作业前，请务必切断电源。请不要在通电的状态下进行作业。
- 请接入稳定电源以避免电涌的影响。
- 为了防止触电以及冷冻机的马达烧坏，请安装能承受漏电容量和负载容量的适合的漏电断路器。
- 请给本产品接入符合规格的电源。
- 为了安全，请务必进行接地。
- 接地线绝对禁止与水管、天然气管、避雷针连接。
- 绝对禁止一点集中配线。因为会导致发热、发生火灾等危险。
- 请不要自行改造电源配线。
- 在欧洲地区使用时，请在本产品的供给电源侧安装符合 IEC 规格的自动断路器。

14.2 规格

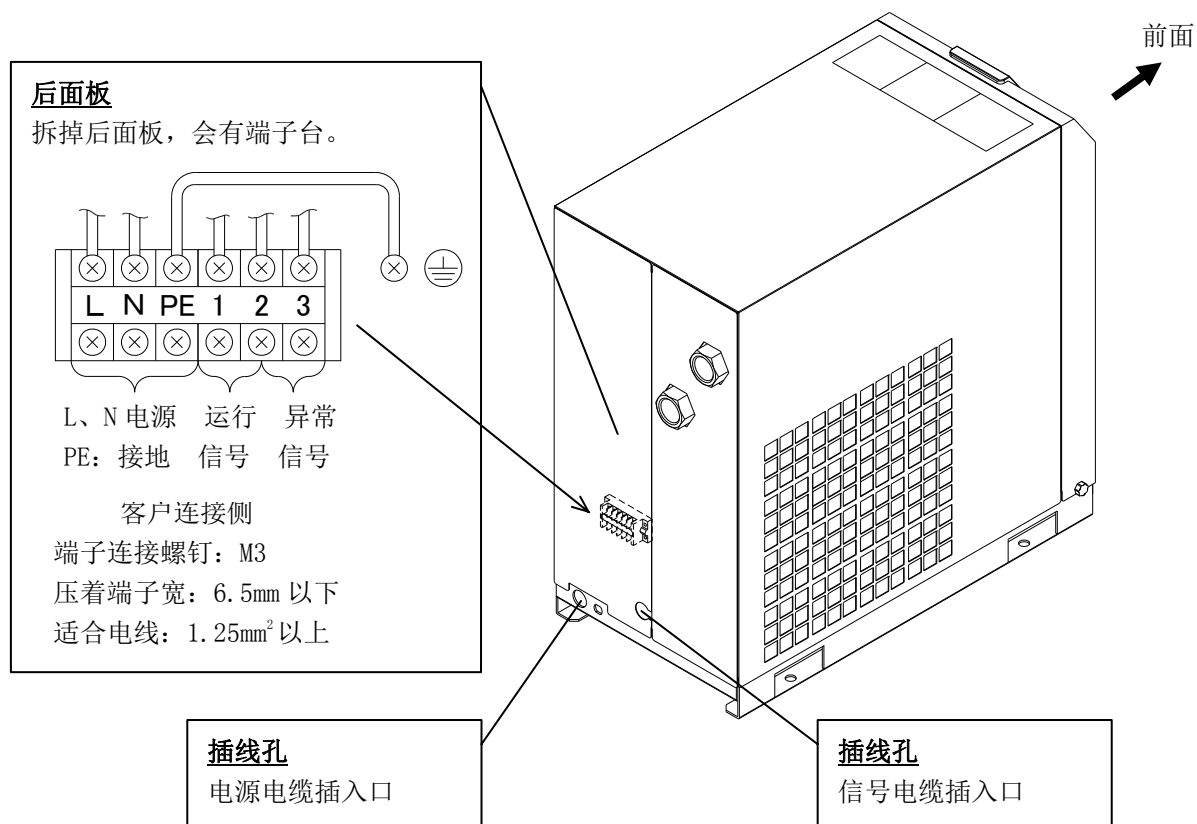
本产品是在标准规格里追加可读出运行信号和异常信号的端子台的规格。

- 运行信号和异常信号用无电压触点输出信号。
 - 运行信号 ····· 运行时：关
 - 异常信号 ··· 异常停止时：关
- 触点容量
 - AC200V, 1A
 - (最小电流值：AC10mA, DC30mA)

14.3 远程操作

- 进行远程操作时，请在本体侧带指示灯开关为 ON 的状态下，对电源侧开、关。
- 远程操作时也要停机 3 分钟以上后再运行。若三分钟内重新启动，可能由于保护设备(过载继电器)作动而无法启动的情况。
 - 且，运行和停止频率在 5 回/1 小时以内。(为了防止马达故障)

14.4 电源信号及信号电缆的连接方法

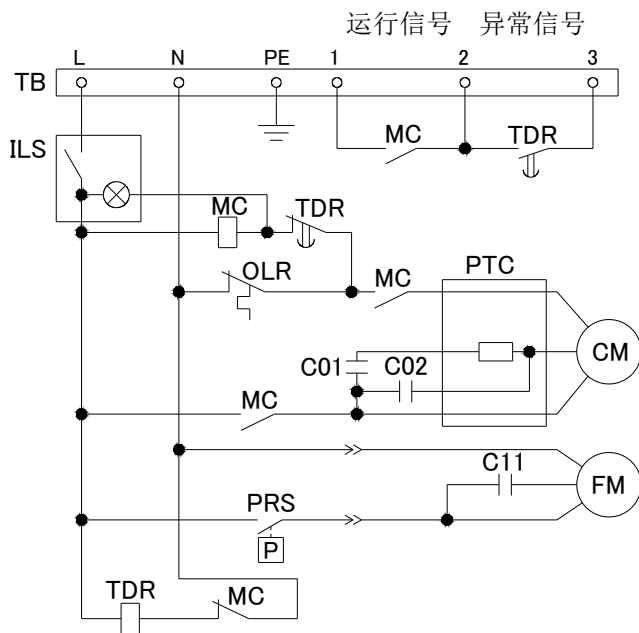


请按照以下顺序，进行电源电缆和信号电缆的连接。

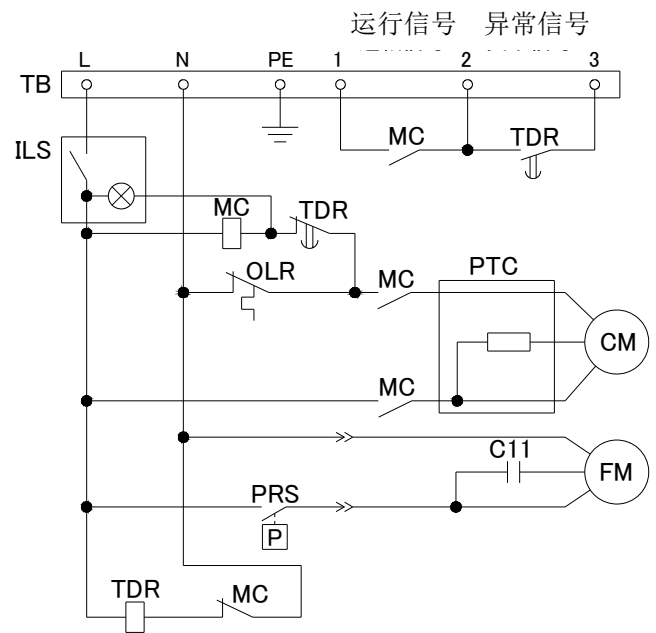
- ① 拆卸后面板。
- ② 从电源电缆插入口(插线孔)把客户准备的电源电缆插入后，通过底板孔把电源电缆插入到端子台附近。
- ③ 在端子上连接电源电缆。
- ④ 从新号电缆插入口(插线孔)把客户准备的信号电缆插入后，通过底板孔把信号电缆插入到端子台附近。
- ⑤在端子上连接信号电缆。
- ⑥ 请安装后面板。

14.5 电气配线图

IDF15E1-10-T



IDF15E1-20-T



| 记号 | 名称 | 记号 | 名称 | 记号 | 名称 |
|-----|--------|-----|--------|-----|-------------|
| CM | 冷冻用压缩机 | PTC | PTC启动器 | C01 | 冷冻用压缩机运行用电容 |
| FM | 风扇马达 | PRS | 压力开关 | C02 | 冷冻用压缩机启动用电容 |
| OLR | 过载继电器 | TB | 端子台 | C11 | 风扇马达运行用电容 |
| ILS | 带指示灯开关 | TDR | 延迟继电器 | MC | 电磁接触器 |