

真空用フィルタ

AFJ Series

RoHS

真空機器のトラブルを未然に防止!

ろ過度 **5, 40, 80** μm

大流量 max. **660** L/min (ANR)

※大流量タイプ($\Delta P=4\text{kPa}$ 時)

●エレメントの洗浄による
繰り返し利用が可能

※40 μm 、80 μm の場合

●水滴除去※が可能

※水滴除去率80% 推奨流量時(代表値) ※水滴除去タイプの場合



SP
ZCUK
AFJ
AMJ
AMV
ZH-X185
ZH-X
関連機器

2層構造で優れた耐環境性

透明ケースガード

内部ケース

材質:ポリカーボネート

透明ケースガードで ケース全周をカバー!!

※ボディサイズ30以上

ケースガードの窓がなく、「ポリカーボネート製透明ケースガード」で内部ケースの全周を覆いました。将来、ケースを劣化させるような薬品や油が舞う劣悪な環境変化が生じてても、内圧の加わるケースには直接付着しないため、ケース破損のリスクを軽減することができます。

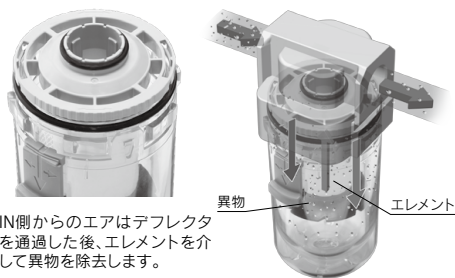
型式	流量 [L/min(ANR)]				管接続口径				ろ過度 [μm]
	100	200	300	400	500	600	1/8	1/4	
AFJ20	MAX.180				●●●●				5, 40, 80
AFJ30	MAX.380				●●●●				
AFJ40	MAX.660				●●●●				

大流量タイプ($\Delta P=4\text{kPa}$ 時)



用途に応じて選べる2タイプ

大流量タイプ ゴミ 除去



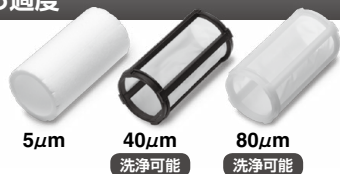
IN側からのエアはデフレクタを通過した後、エレメントを介して異物を除去します。

水滴除去タイプ 水滴 除去 + ゴミ 除去



IN側からのエアがデフレクタに設けられた一定角度の羽根を通過する事で旋回し、流入した水滴を遠心力によって分離させます。

選べるろ過度



5μm

40μm

洗淨可能

80μm

洗淨可能

優れた作業性

エレメントとケースの一体構造により手元でのエレメント交換が可能です。



優れた視認性：360°

透明ケースガードの採用により、360°どこからでもケース内エレメントの状態が確認できます。



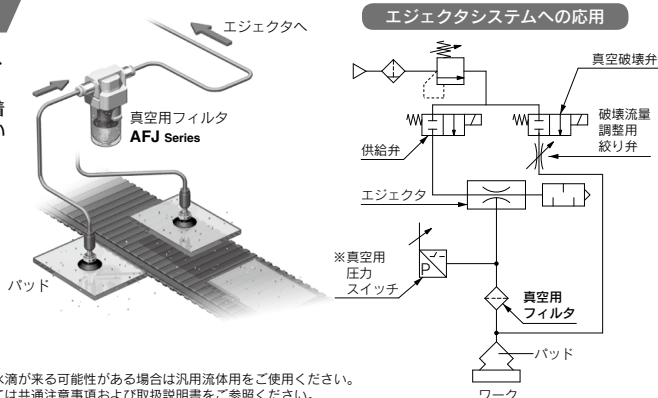
腐食性なし

樹脂製のため錆などの腐食がありません。



用途例

- エジェクタの寿命を延ばすために、手前で塵を捕捉する。
- パッドで吸着する際にワークに付着した洗浄水がエジェクタに行かないようにする。

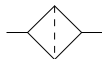


※真空用圧力スイッチに水滴が来る可能性がある場合は汎用流体用をご使用ください。
なお取扱いにつきましては共通注意事項および取扱説明書をご参照ください。

真空用フィルタ

AFJ20~AFJ40

JIS記号
真空用フィルタ



型式表示方法

AFJ **30** - **03** **B** - **80** - **T** - **6**

① ② ③ ④ ⑤ ⑥ ⑦

・オプション-ろ過度-タイプ-標準は、a~fの各項目毎に1つずつ選択してください。
・標準記号は、数字、アルファベットの若い順に並べて表示します。

	記号	内容	①				
			ボディサイズ				
			20	30	40		
②	ねじ種類	無記号	Rc	●	●	●	
		N	NPT	●	●	●	
		F	G	●	●	●	
		+					
③	管接続口径	01	1/8	●	—	—	
		02	1/4	●	●	●	
		03	3/8	—	●	●	
		04	1/2	—	—	●	
		+					
④	a	取付	取付オプションなし	●	●	●	
		B ^{注1)}	ブラケット付	●	●	●	
		+					
⑤	b	エレメント	5	5μm	●	●	●
			40	40μm	●	●	●
			80	80μm	●	●	●
		+					
⑥	c	水滴除去タイプ/ 大流量タイプ	S	水滴除去タイプ	●	●	●
			T	大流量タイプ	●	●	●
		+					
⑦	d	ケース ^{注2)}	無記号	ポリカーボネートケース	●	●	●
			6	ナイロンケース	●	●	●
			+				
	e	流れ方向	無記号	流れ方向:左→右	●	●	●
R			流れ方向:右→左	●	●	●	
		+					
f	圧力単位	無記号	製品銘板と注意銘板の単位表記:MPa/°C	●	●	●	
		Z ^{注3)}	製品銘板と注意銘板の単位表記:psi/°F	○ ^{注4)}	○ ^{注4)}	○ ^{注4)}	

注1) オプションBは、同時梱包となり、組付けられていません。
ブラケットと取付ねじ(2本)のアセンブリとなります。

注2) ケースの耐薬品性は、P.846の薬品データでご確認ください。

注3) ねじ種類NPTが対象となります。
新計量法上(日本国内用はSI単位)、海外向けのみの販売となります。

注4) ○は、ねじ種類がNPTの場合のみの対応となります。

SP

ZCUK

AFJ

AMJ

AMV

ZH

-X185

ZH

-X□

関連

機器

AFJ20~AFJ40 Series

標準仕様

型式		AFJ20		AFJ30		AFJ40			
管接続口径		1/8	1/4	1/4	3/8	1/4	3/8	1/2	
使用流体		空気							
周囲温度および使用流体温度		-5~60℃ (凍結なきこと)							
保証耐圧力		0.5MPa							
使用圧力範囲		-100~0kPa							
真空破壊圧力		0.5MPa以下注6)							
ろ過度注1)~注4)		5μm、40μm、80μm							
ドレン貯留量 (cm ³)		8		25		45			
ケース材質		ポリカーボネート							
ケースガード		—		標準装備 (ポリカーボネート)					
推奨流量注5) (L/min (ANR))	水滴除去タイプ (-S)	5μm	80	100	180	230	200	310	370
		40μm	100	130	210	340	230	390	500
		80μm							
	大流量タイプ (-T)	5μm	100	140	190	250	210	350	440
		40μm	120	180	230	380	250	480	660
		80μm							
質量 (kg)		0.08		0.18		0.36			

注1) 40μm(80μm)のエレメントで補足できる固形粒子は、縦×横×高さそれぞれ40μm(80μm)以上の形状となります。

注2) 5μm用エレメントは、ろ過度5μm相当の繊維タイプを使用しています。

注3) 40μm用エレメントは、開口40μm相当の樹脂メッシュを使用しています。

注4) 80μm用エレメントは、開口80μm相当の樹脂メッシュを使用しています。

注5) 初期圧力損失4kPa時の処理空気量となります。

注6) 真空破壊による瞬間的な加圧以外での使用はしないでください。

オプション品番

型式	AFJ20	AFJ30	AFJ40
ブラケット アセンブリ注)	AF22P-050AS	AF32P-050AS	AF42P-050AS

注) ブラケットと取付ねじ(2本)のアセンブリです。

ケースアセンブリ品番

ケース材質	型式		
	AFJ20	AFJ30	AFJ40
ポリカーボネート	C2SJ	C3SJ	C4SJ
ナイロン	C2SJ-6	C3SJ-6	C4SJ-6

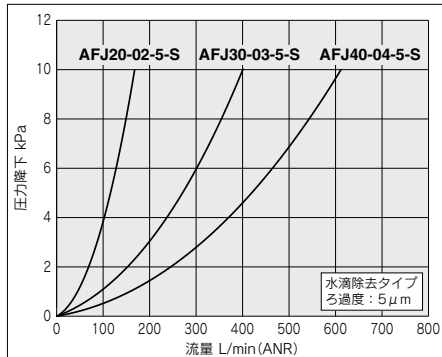
注) ケースアセンブリには、ケースリングが付属となります。

流量特性 (代表値)

水滴除去タイプ

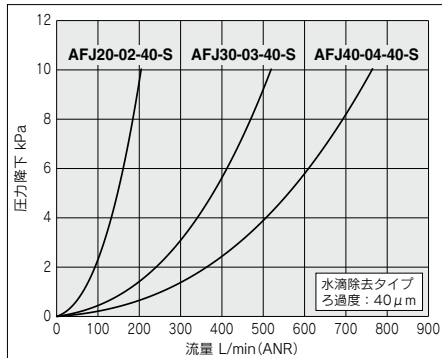
5 μm

AFJ20-02-5-S/AFJ30-03-5-S/AFJ40-04-5-S



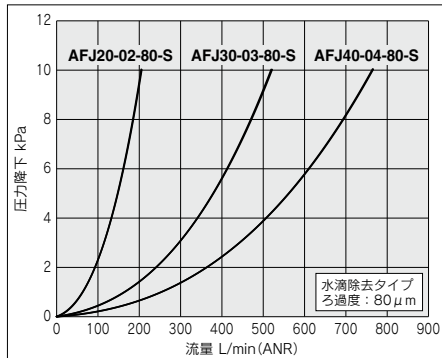
40 μm

AFJ20-02-40-S/AFJ30-03-40-S/AFJ40-04-40-S



80 μm

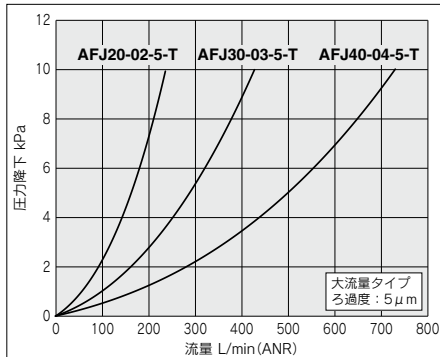
AFJ20-02-80-S/AFJ30-03-80-S/AFJ40-04-80-S



大流量タイプ

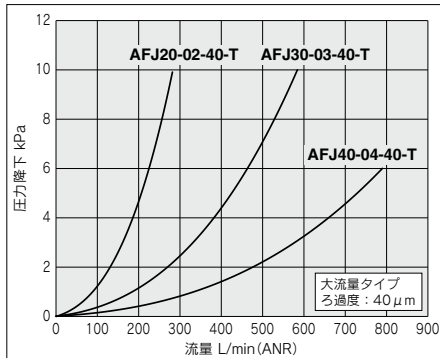
5 μm

AFJ20-02-5-T/AFJ30-03-5-T/AFJ40-04-5-T



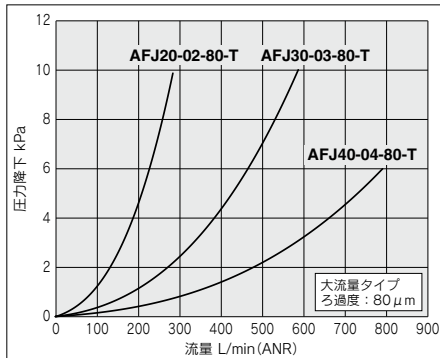
40 μm

AFJ20-02-40-T/AFJ30-03-40-T/AFJ40-04-40-T



80 μm

AFJ20-02-80-T/AFJ30-03-80-T/AFJ40-04-80-T



SP

ZCUK

AFJ

AMJ

AMV

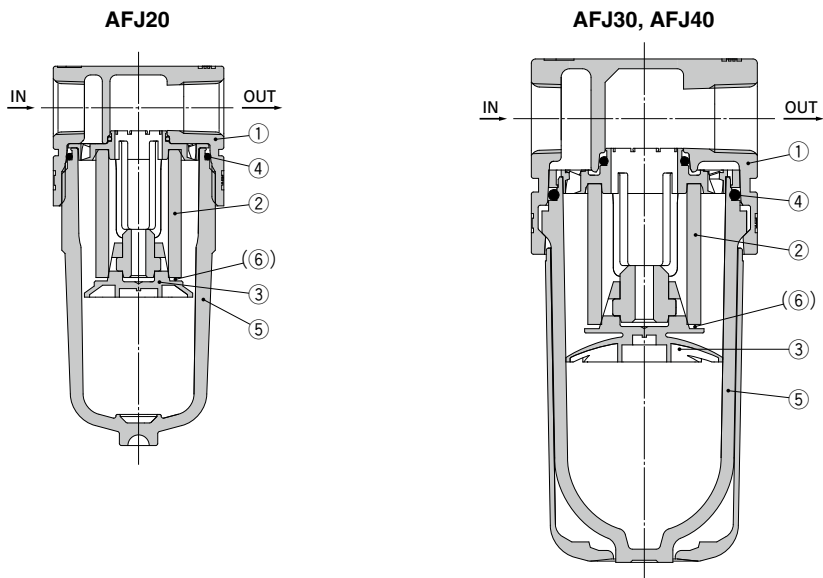
ZH-X185

ZH-X□

関連機器

AFJ20~AFJ40 Series

構造図



構成部品

番号	部品名	材質	型式	備考
1	ボディ	アルミダイカスト	AFJ20~AFJ40	ホワイト

交換部品

番号	部品名	材質	部品品番		
			AFJ20	AFJ30	AFJ40
2	フィルタエレメント	不織布	AF20P-060S	AF30P-060S	AF40P-060S
	5 μm	PA	AF22P-820S	AF32P-820S	AF42P-820S
	40 μm	PA	AF22P-830S	AF32P-830S	AF42P-830S
3	パッフル	PBT	AF22P-040S	AF32P-040S	AF42P-040S
4	ケースOリング	NBR	C2SFP-260S	C32FP-260S	C42FP-260S
5	ケースアセンブリ ^{注1)}	ポリカーボネート	C2SJ	C3SJ	C4SJ
6	パッキン ^{注2)}	NBR	AW22P-070S	AW32P-070S	AW42P-070S

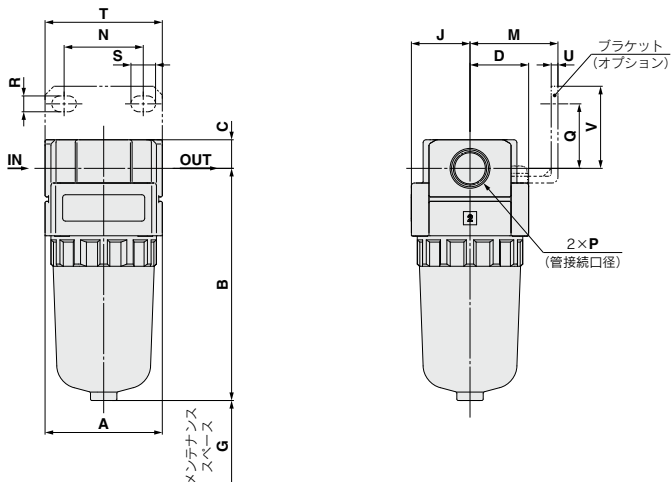
注1) ケースアセンブリには、ケースOリングが付属となります。
単位表記psi、"F仕様につきましては、別途当社にご確認ください。

AFJ30、AFJ40のケースアセンブリは、ケースガード(材質：ポリカーボネート)が付属となります。

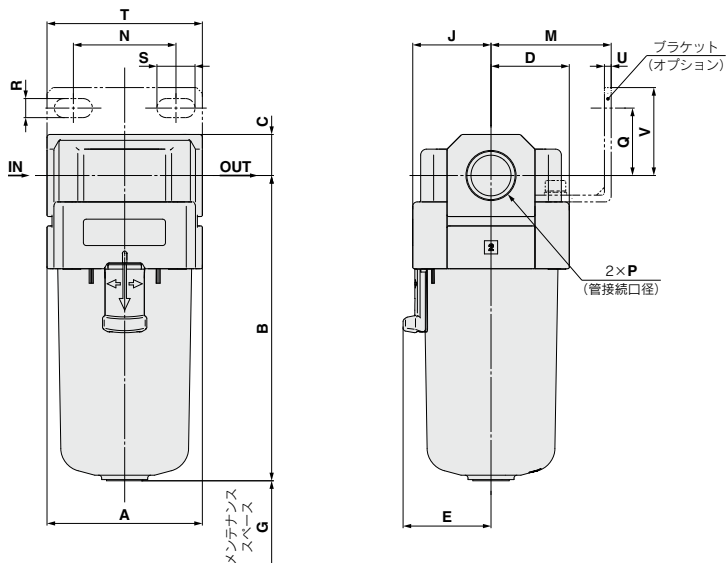
注2) パッキンは、40 μm、80 μmエレメント用部品となります。

外形寸法図

AFJ20



AFJ30, AFJ40



SP

ZCUK

AFJ

AMJ

AMV

ZH-X185

ZH-X□

関連機器

型式	標準仕様								オプション仕様 ブラケット取付寸法							
	P	A	B	C	D	E	G	J	M	N	Q	R	S	T	U	V
AFJ20	1/8・1/4	40	79.2	9.8	20	—	25	20	30	27	22	5.4	8.4	40	2.3	28
AFJ30	1/4・3/8	53	104.1	14	26.7	30	35	26.7	41	35	23	6.5	13	53	2.3	30
AFJ40	1/4・3/8・1/2	70	136.1	18	35.4	38.4	40	35.4	50	52	26	8.5	12.5	70	2.3	35



AFJ Series / 製品個別注意事項①

ご使用前に必ずお読みください。
安全上のご注意につきましてはP.33をご確認ください。

設計上のご注意／選定

警告

- ①真空用フィルタ標準ケースの材質は、ポリカーボネートです。合成油、有機溶剤、化学薬品、切削油、アルカリ、ネジロック剤などの雰囲気や付着する場所での使用はできません。

有機溶剤、化学薬品の雰囲気および付着による影響
物性を劣化させる薬品データ(参考)

種類	薬品名	使用用途例	材質	
			ポリカーボネート	ナイロン
酸	塩酸 硫酸リン酸 クロム酸	金属の酸洗液	△	×
アルカリ	力性ソーダ カ性カリ 消石灰 アンモニア水 炭酸ソーダ	金属の脱脂 工業塩 水溶性切削油	×	○
無機塩	硫化ソーダ 硝酸カリ 硫酸ソーダ	—	×	△
塩素系溶剤	四塩化炭素 クロロホルム 塩化エチレン 塩化メチレン	金属の洗浄液 印刷インク 希釈	×	△
芳香族類	ベンゼン トルエン シンナー	塗料 ドライクリーニング	×	△
ケトン類	アセトン メチルエチルケトン シクロヘキサン	写真用フィルム ドライクリーニング 繊維工業	×	×
アルコール類	エチルアルコール IPA メチルアルコール	不凍剤 接着剤	△	×
オイル類	ガソリン 灯油	—	×	○
エステル類	フタル酸ジメチル フタル酸ジエチル 酢酸	合成油 防錆油の添加剤	×	○
エーテル類	メチルエーテル エチルエーテル	ブレーキ油の添加剤	×	○
アミン類	メチルアミン	切削油 ブレーキ油の添加剤 ゴム促進剤	×	×
その他	ネジロック液 海水 リークテスター	—	×	△

○：ほぼ安全 △：一部影響を受けることがある ×：影響を受ける

- ②真空破壊による瞬間的な加圧(0.5MPa以下)以外は加圧下での使用はしないでください。
- ③製品は直射日光を避けてご使用ください。
- ④圧縮空気に含まれる油分を除去することはできません。
- ⑤より水滴を除去したい場合は真空用ドレンセパレータ(AMJ)を推奨いたします。
- ⑥分解・改造の禁止

本体を分解・改造(追加工含む)しないでください。
けがや事故の恐れがあります。

保守点検

警告

- ①エレメントの交換時期は、使用后2年または圧力降下が20kPaになるまでに行ってください。エレメント破損の原因になります。
- ②フィルタエレメントの定期的な点検・清掃・交換を行ってください。
- ③フィルタエレメントを繰り返し利用する場合はエアブロー、または家庭用中性洗剤による洗浄を行ってください。(40μm用、80μm用)
エレメントの状態を確認していただき、仕様を満足しない場合は、新品へ交換してください。
- ④フィルタエレメントはメッシュが剥離する原因となりますので、メッシュ部に過剰な力を加えないでください。
- ⑤ドレンは、ケースに示すドレン上限レベルに達する前に排出してください。出口側にドレンが流入すると、機器の作動不良の原因となります。
なお、ドレンを排出時、エレメントを交換する時は、装置などが停止していることを確認し、ケース内を大気圧に戻してから行ってください。

取付け・調整

注意

- ①AFJ30, AFJ40のケース装着の際は、ロックボタンが必ずボディ正面(または背面)の凹部の位置にくるように、装着してください。ケースの脱落や破損の原因になります。



- ②製品の取付けはケースを下向きに垂直に取付けてください。

また、ケースの取付け、取外しのためのスペースを確保してください。スペースについては、各製品の外形寸法項をご参照ください。



AFJ Series / 製品個別注意事項②

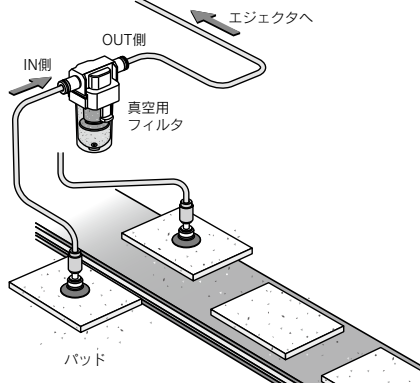
ご使用前に必ずお読みください。

安全上のご注意につきましてはP.33をご確認ください。

取付け・調整

⚠ 注意

- ③ INをワーク側に、OUTをエジェクタに接続してください。逆接続では正常な機能を得られません。



- ④ 取扱説明書は

よく読んで内容を理解したうえで製品を取付けてご使用ください。また、いつでも使用できるように保管しておいてください。

配管

⚠ 警告

- ① 配管材のねじ込みは、めねじ側を保持して推奨適正トルクで行ってください。

締付トルクが不足していると、緩みやシール不良の原因となり、締付トルクが過大ですと、ねじ破損などの原因になります。また、めねじ側を保持しないで締付けを行いますと、配管ブラケットなどに直接過大な力が作用し、破損などの原因となります。

推奨適正トルク

接続ねじ	適正締付トルク N・m
1/8	7~9
1/4	12~14
3/8	22~24
1/2	28~30

- ② 当社の管継手、Sカプラーをねじ込む場合は、管継手&チューブ/共通注意事項の接続ねじの締込方法をご参照ください。

- ③ 鋼管配管などの柔軟性がない配管は、配管側からの過大なモーメント荷重や振動の伝播を受け易いので、フレキシブルチューブなどを介らせて、それらが作用しないようにしてください。

⚠ 注意

- ① 配管前の処置

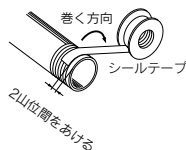
配管前にエアブロー(フラッシング)または洗浄を十分行い、管内の切粉、切削油、ゴミ等を除去してください。

配管

⚠ 注意

- ② シールテープの巻き方

配管や継手類をねじ込む場合には、配管ねじの切粉やシール材がバルブ内部へ入り込まないようにしてください。なおシールテープを使用する時は、ねじ部を1.5~2山残して巻いてください。



- ③ 製品に配管する場合

製品に配管を接続する場合は、取扱説明書を参照してIN/OUTのポートを間違えないようにしてください。

空気源

⚠ 警告

- ① 流体の種類について

使用流体は圧縮空気を使用し、それ以外の流体で使用する場合には、当社にご確認ください。

⚠ 注意

- ① 使用流体温度および周囲温度は仕様の範囲内でご使用ください。

低温で使用される場合、ドレン・水分などの固化または凍結がありますとパッキンの損傷や作動不良の原因となりますので、凍結防止の対策を施してください。

以上の圧縮空気の質についての詳細は、当社の「圧縮空気清浄化機器選定ガイド」(BEST AUTOMATION No.⑧)をご参照ください。

使用環境

⚠ 警告

- ① 腐食性ガス、化学薬品、海水、水、水蒸気の雰囲気または付着する場所では、使用しないでください。AFJの材質については各構造図をご参照ください。
- ② 直射日光の当たる場所では、日光を遮断してください。
- ③ 振動または衝撃の起こる場所では使用しないでください。
- ④ 周囲に熱源があり、輻射熱を受ける場所では使用しないでください。

保守点検

⚠ 警告

- ① 透明樹脂ケースのクラック、傷、その他の劣化を検出するために定期的な点検を行ってください。クラックや傷、その他の劣化などが認められた場合は、破損の原因となりますので、新しいケースに交換してください。
- ② 透明樹脂ケースの汚れを定期的に点検してください。汚れが認められた場合には、家庭用中性洗剤で洗浄してください。他の洗剤や洗浄液、溶剤などを使用すると破損の原因となります。

SP

ZCUK

AFJ

AMJ

AMV

ZH

X185

ZH

X□

関連機器