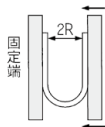


強化ダンボール仕様／長尺リール巻 FEPチューブ(フッ素樹脂) TH0604-X64

RoHS

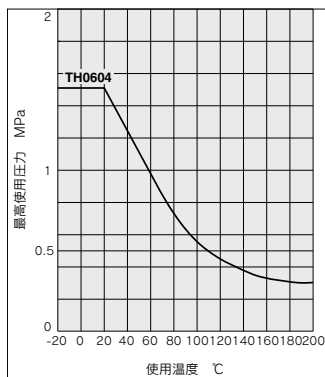
- 1巻長さ：500/250m
- 使用温度200℃
使用圧力により異なります。最高使用圧力グラフをご参照ください。
- 食品衛生法適合
 - ・ 昭34厚生省告示第370号に基づく食品衛生法適合試験に適合。
 - ・ FDA(米国食品医薬局) § 177-1550 溶出試験に適合。

最小曲げ半径測定方法



温度20℃の条件下にてチューブをU字形に曲げ一端は固定し他端を徐々に近づけ、チューブ曲げ部の外径変化率が5%となった時の2Rを測定。

最高使用圧力



注) 外径サイズが同じでも内径サイズの違いにより最高使用圧力は異なります。

シリーズ表

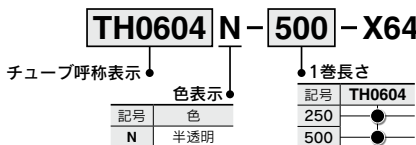
呼称	TH0604
外径 mm	6
内径 mm	4
半透明(N)	●
250mリール巻	●
500mリール巻	●

仕様

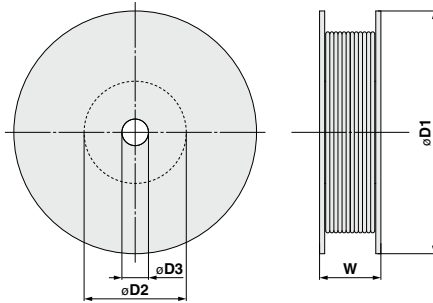
使用流体	空気、水注1)、不活性ガス	
適用管継手注2)	ワンタッチ管継手、インサート管継手 フッ素樹脂製管継手 LQシリーズ注3) ミニチュア管継手 M、MSシリーズ(ホースニップルタイプ)	
最高使用圧力 MPa	20℃	1.5
	100℃	0.55
	200℃	0.3
最高使用圧力グラフをご参照願います。		
最小曲げ半径 mm注4)	最小曲げ半径	35
	屈曲値(参考値)	20
使用温度	空気・不活性ガス：-20~200℃、水：0~100℃(凍結なきこと)	
材質	FEP(4フッ化エチレン6フッ化プロピレン共重合樹脂)	

- 注1) 流体が液体の場合、サージ圧は最高使用圧力以下に抑えてご使用ください。サージ圧が最高使用圧力を超えると継手の破損、チューブの破裂の原因となります。また、断熱圧縮による異常な温度上昇がある場合はチューブの破裂の原因となります。
- 注2) FEPチューブが揺動する箇所でのご使用は避けてください。最高使用圧力と最高使用温度は、チューブまたは継手の仕様のいずれか低い値でご使用ください。長期使用または高温使用時には、材質の経時変化により漏れ等が発生する場合がありますので定期的なメンテナンスを実施し、異常が認められた場合はただちに新品と交換してください。インサート管継手、ミニチュア管継手を長期間使用時には、材質の経時変化により漏れが発生する場合がありますのでチューブ接続部の増締めを行ってください。増締め後も漏れが発生する場合は新品と交換してください。その他の注意事項は、「管継手&チューブ」共通注意事項をご確認ください。フッ素樹脂製管継手をご使用の場合はBest Pneumatics No.⑦/フッ素樹脂製管継手 注意事項をご確認ください。また、適用チューブサイズにつきましては、外径および内径のサイズをよくご確認のうえご購入ください。
- 注3) TH1075は内径サイズが異なるので適用不可です。
- 注4) 最小曲げ半径は左図の方法で測定した測定値です。
- ・ 推奨使用値以上の曲げ半径でご使用ください。
 - ・ 推奨使用値以下でご使用の場合、チューブが折れる可能性がありますので屈曲値を参考にチューブに折れ、つぶれ等が発生しないことをご確認ください。
 - ・ 屈曲値は左図の方法でチューブに折れ、つぶれ等が発生した時の2Rを測定した測定値であり、使用保証値ではありません。

型式表示方法



外形寸法図



寸法表

型式	$\phi D1$	$\phi D2$	$\phi D3$	W	質量 (kg)
T0604□-250-X64	475	200	52	120	5.1
T0604□-500-X64	475	200	52	200	9.4
TH0604N-250-X64	475	200	52	120	9.4
TH0604N-500-X64	475	200	52	220	18.5

- IP
- IW
- 1301
- AW
- IL1□
- IL2□
- IT
- CP□
- IS
- VFN
- IN-
T□