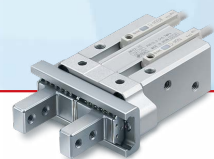


平行開閉形エアチャック / コンパクトタイプ

ø8, ø12, ø16, ø20

RoHS



New

- 単動形追加
- オーダーメイド
 - ① 横取付面位置決めピン付
 - ② オートスイッチ横方向取付を追加

把持点距離はそのままでダウンサイジング(ø20→ø16)

全長

最大 **21.7mm** 減

102.7mm → 81mm

厚さ

最大 **7.6mm** 減

33.6mm → 26mm

質量

最大 **180g** 減

420g → 240g



※上記数値は既存品MHZ2、ø25とJMHZ2、ø20との比較です。

ガイド一体構造により高剛性・高精度を実現

高精度リニアガイド採用

繰返し精度: **±0.01mm**

1ランク上のリニアガイドを採用

剛性の向上 (既存製品MHZ2の同サイズと比較)

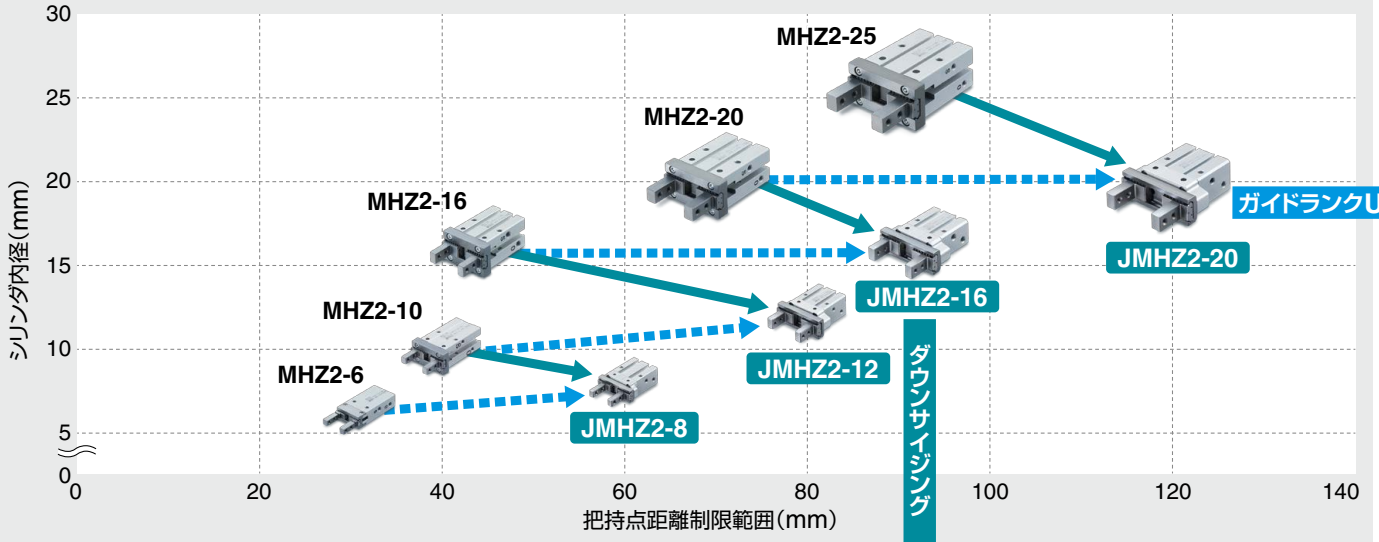


JMHZ2 Series

SMC

CAT.S20-262B [Ⓐ]

シリーズMAP

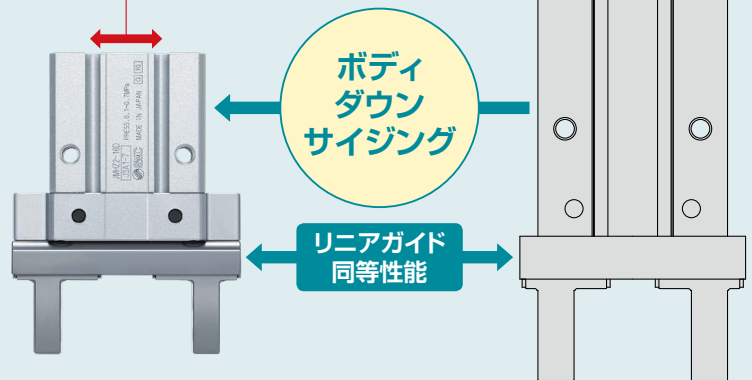


ダウンサイジング

同じランクのニアガイドで
1サイズ下のシリンダ内径を採用

JMHZ2-16□
シリンダ内径 16mm

MHZ2-20□
シリンダ内径 20mm



シリンダ内径 (mm)

JMHZ2	MHZ2
8	10
12	16
16	20
20	25

小型・軽量化

全長短縮

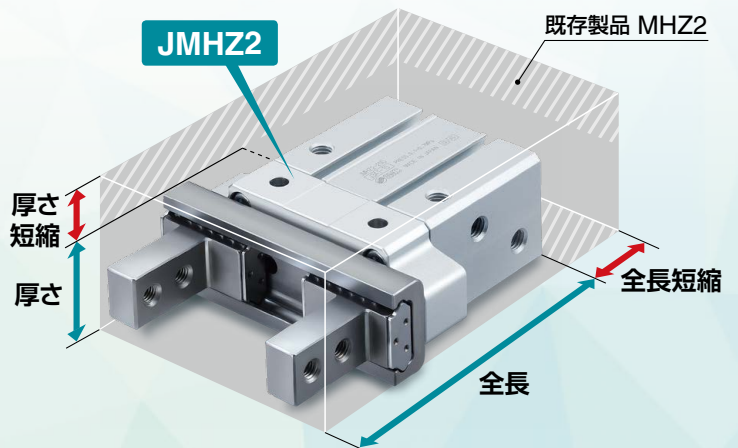
シリンダ内径	JMHZ2	MHZ2	短縮量 (mm)
8	複動形 46.8	57	10.2
	単動形 50.6		6.4
12	複動形 52	67.3	15.3
	単動形 57.5		9.8
16	複動形 65.5	84.8	19.3
	単動形 73		11.8
20	複動形 81	102.7	21.7
	単動形 91		11.7

厚さ短縮

シリンダ内径	JMHZ2	MHZ2	短縮量 (mm)
8	13	16.4	3.4
12	17	23.6	6.6
16	20	27.6	7.6
20	26	33.6	7.6

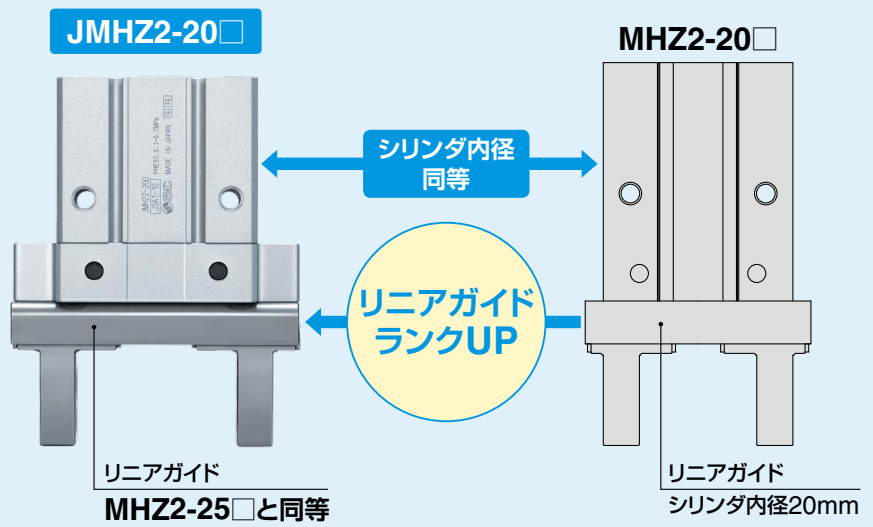
質量軽減

シリンダ内径 (mm)	JMHZ2	MHZ2	削減量 (g)
8	複動形 31	55	24
	単動形 35		20
12	複動形 65	115	53
	単動形 72		43
16	複動形 128	230	102
	単動形 142		88
20	複動形 240	420	180
	単動形 270		150



ガイドランクUP 剛性の向上

- ・同じシリンダ内径で1ランク上のリニアガイドを搭載
- ・開閉ストロークUP

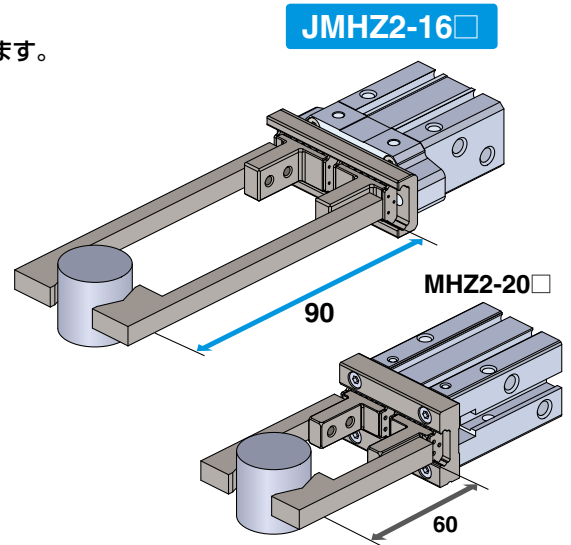
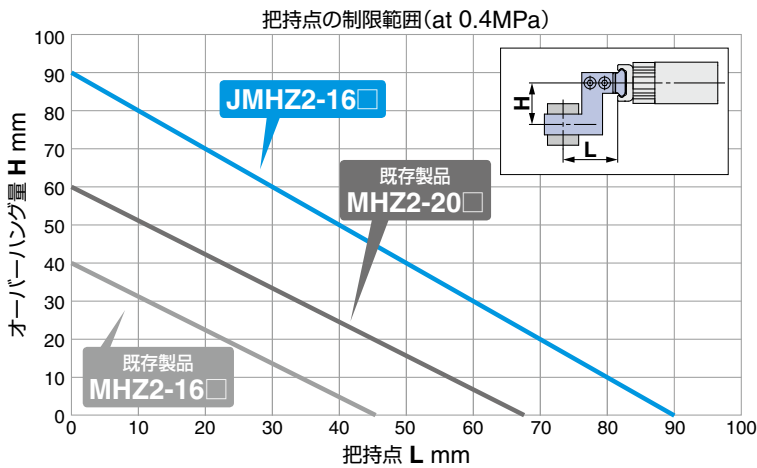


リニアガイド

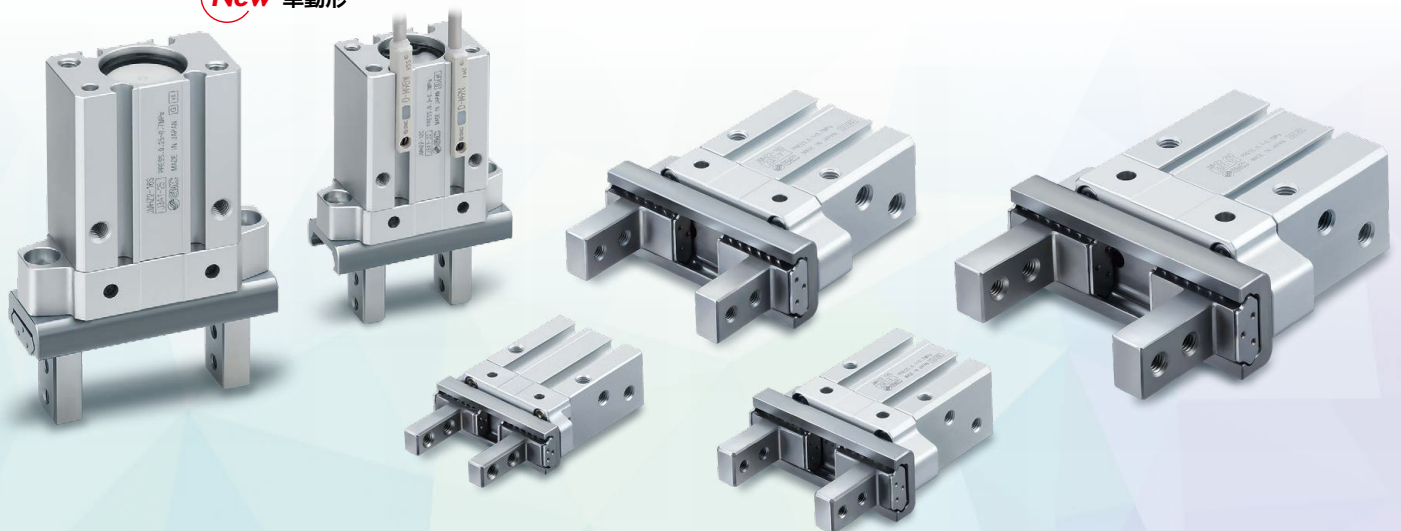
シリーズ	リニアガイド
JMHZ2-8	MHZ2-10と同等
JMHZ2-12	MHZ2-16と同等
JMHZ2-16	MHZ2-20と同等
JMHZ2-20	MHZ2-25と同等

把持点距離の拡大

1サイズ下のシリンダサイズを使用しても把持点距離を長くすることができます。

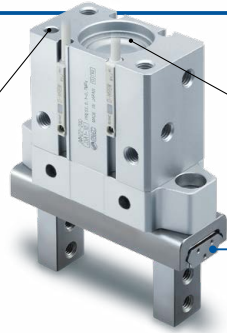


New 単動形



高精度

取付再現性の向上
位置決めノックピン穴



軸方向取付用
基準インロー穴

高精度リニアガイド採用
繰返し精度:±0.01mm

リニアガイド

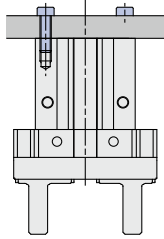
シリーズ	リニアガイド
JMHZ2-8□	MHZ2-10□と同等
JMHZ2-12□	MHZ2-16□と同等
JMHZ2-16□	MHZ2-20□と同等
JMHZ2-20□	MHZ2-25□と同等

自由度の高い 取付方法

2方向から3通りの取付が可能

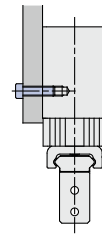
軸方向取付

ボディタップ使用

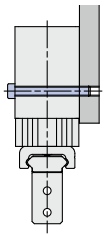


横取付

ボディタップ使用

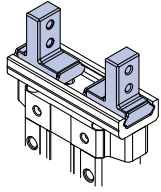


ボディ通し穴使用

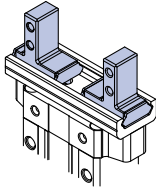


フィンガオプション

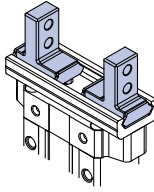
基本形
(開閉方向タップ)



側面タップ
取付方式

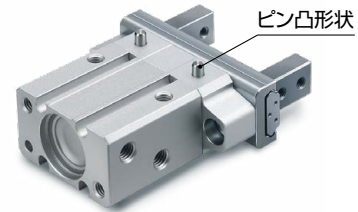


開閉方向
通し穴方式



New 位置決めピンを配置

メンテナンスを考慮した形状(オーダーメイド:詳細はP.20)

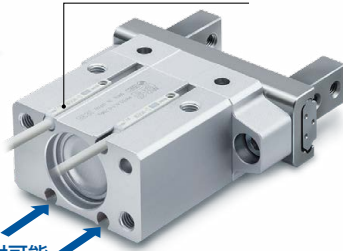


小型オートスイッチが取付可能

無接点オートスイッチ
D-M9□型



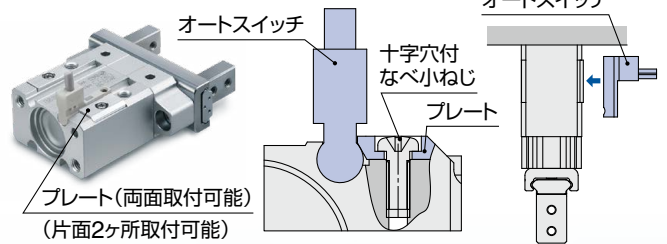
無接点オートスイッチ



反対面にも取付可能

New オートスイッチを 横方向から取付可能

ヘッド側が塞がった状態でもオートスイッチが取付可能
(オーダーメイド:詳細はP.21)



シリーズバリエーション

シリーズ	シリンダ内径 (mm)	作動方式	開閉ストローク(両側) (mm)	取付姿勢	フィンガオプション
コンパクトタイプ JMHZ2シリーズ	8	複動形 単動形	4	軸方向取付 ・横取付	・基本形(開閉方向タップ) ・側面タップ取付方式 ・開閉方向通し穴方式
	12		6		
	16		10		
	20		14		

CONTENTS

機種選定方法 P.4
 型式表示方法 P.9
 仕様 P.10
 構造図 P.11
 外形寸法図 P.12
 オートスイッチの設定例および取付位置設定方法 P.16

ご使用になる前に オートスイッチ/結線方法、接続例 .. P.19
 個別オーダーメイド仕様
 ①横取付面位置決めピン付(-X6900) P.20
 ②オートスイッチ横方向取付(-X7460) P.21
 製品個別注意事項 P.22
 安全上のご注意 裏表紙

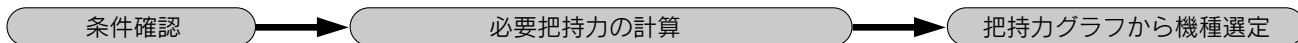
JMHZ2 Series 機種選定方法

機種選定

選定手順



手順1 把持力確認



確認例

ワーク質量：0.1kg → ワーク質量に対する機種選定の目安

把持方法：外径把持 →

把持点距離：30mm →

使用圧力：0.6MPa →

JMHZ2-12D 外径把持力

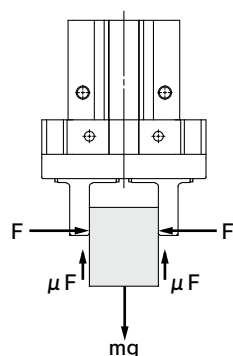
● JMHZ2-12Dを選定した場合。
把持点距離 L=30mmと圧力0.6MPaの交点より把持力は21Nを得る。
● 把持力はワーク質量に対し21倍であり、把持力設定値の20倍以上を満足する。

ワーク質量に対する機種選定の目安

- アタッチメントとワークとの摩擦係数や形状によって異なりますが、ワーク重量の10~20倍(注1)以上の把持力が得られるような機種をご選定ください。(注1)詳細につきましては機種選定説明図をご参照ください。
- またワーク搬送時に大きな加速度や衝撃が作用する場合は、さらに余裕を見込む必要があります。

例：把持力をワーク重量の20倍以上に設定したい場合。
必要把持力=0.1kg×20×9.8m/s²≒19.6N以上

機種選定説明図



「ワーク重量の10~20倍以上」について

・当社推奨の「ワーク重量の10~20倍以上」は通常搬送などで生じる衝撃に対し余裕率a=4にて算出しています。

μ=0.2のとき	μ=0.1のとき
$F = \frac{mg}{2 \times 0.2} \times 4$	$F = \frac{mg}{2 \times 0.1} \times 4$
$= 10 \times mg$	$= 20 \times mg$

↑ ワーク重量の10倍

↑ ワーク重量の20倍

左図のようにワークを把持するとき

F : 把持力 (N)

μ : アタッチメントとワークの間の摩擦係数

m : ワーク質量 (kg)

g : 重力加速度 (=9.8m/s²)

mg : ワーク重量 (N)

とすると、ワークが落下しない条件は、

$$2 \times \mu F > mg$$

↑ フィンガの数

よって

$$F > \frac{mg}{2 \times \mu}$$

余裕率をaとし、Fを決定すると

$$F = \frac{mg}{2 \times \mu} \times a$$

(注)・摩擦係数がμ=0.2より高い場合も、安全の為、当社推奨のワーク重量の10~20倍以上にて選定してください。
・大きな加速度や衝撃に対しては、余裕率をさらに大きく見込む必要があります。

JMHZ2 Series

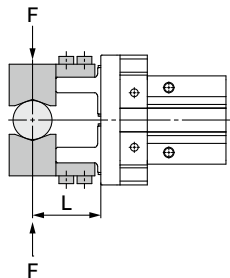
機種選定

手順1 実行把持力の確認: JMHZ2シリーズ 複動形

外径把持状態

●実効把持力の表し方

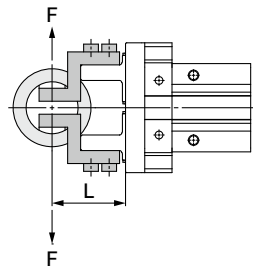
右図のグラフの実効把持力は、下図に示す様に2ヶのフィンガおよびアタッチメントがすべてのワークに接している状態での1つのフィンガの推力:Fとして表しています。



内径把持状態

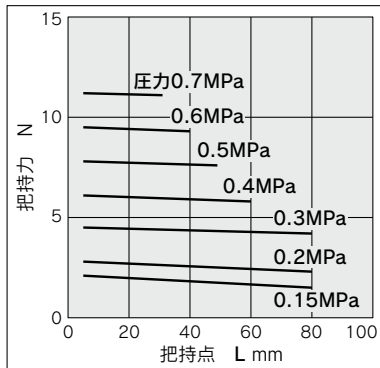
●実効把持力の表し方

右図のグラフの実効把持力は、下図に示す様に2ヶのフィンガおよびアタッチメントがすべてのワークに接している状態での1つのフィンガの推力:Fとして表しています。

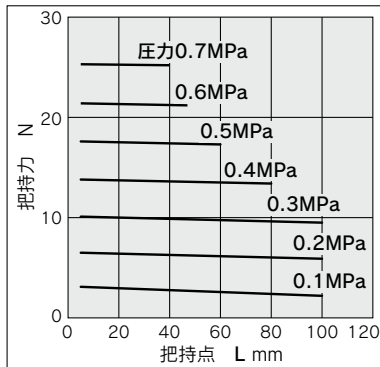


外径把持力

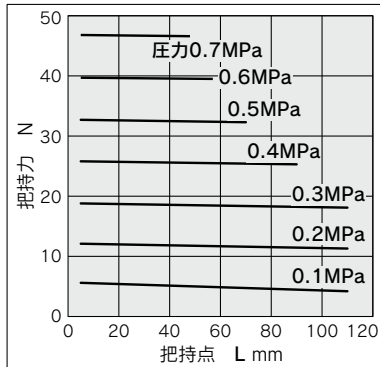
JMHZ2-8D



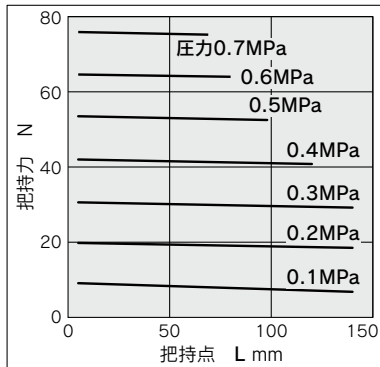
JMHZ2-12D



JMHZ2-16D

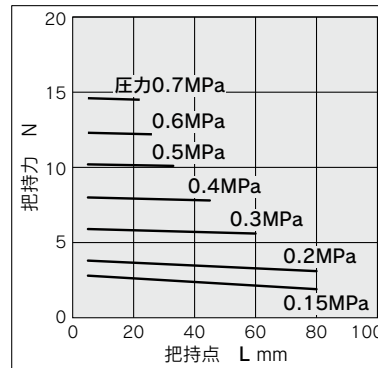


JMHZ2-20D

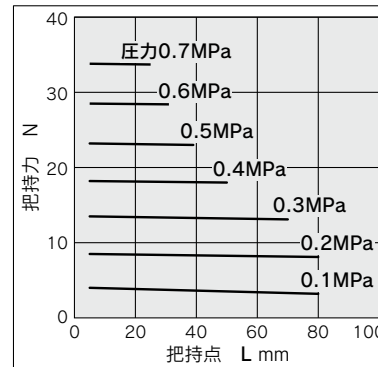


内径把持力

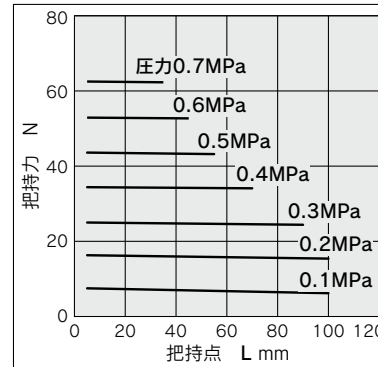
JMHZ2-8D



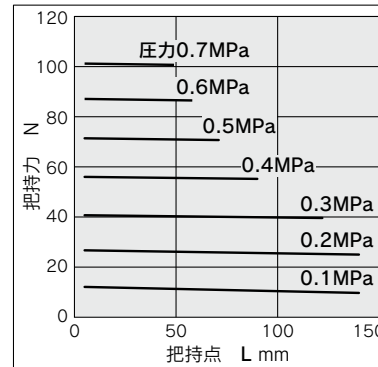
JMHZ2-12D



JMHZ2-16D



JMHZ2-20D

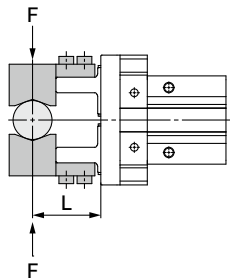


手順1 実行把持力の確認: JMHZ2シリーズ 単動形

外径把持状態

●実効把持力の表し方

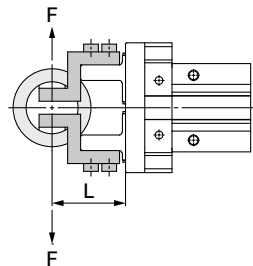
右図のグラフの実効把持力は、下図に示す様に2ヶのフィンガおよびアタッチメントがすべてのワークに接している状態での1つのフィンガの推力:Fとして表しています。



内径把持状態

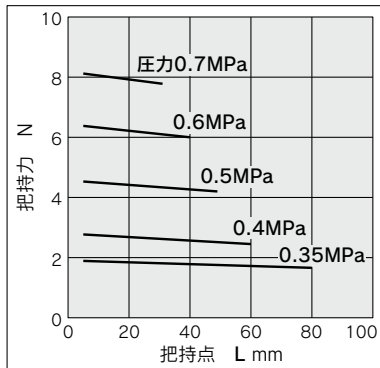
●実効把持力の表し方

右図のグラフの実効把持力は、下図に示す様に2ヶのフィンガおよびアタッチメントがすべてのワークに接している状態での1つのフィンガの推力:Fとして表しています。

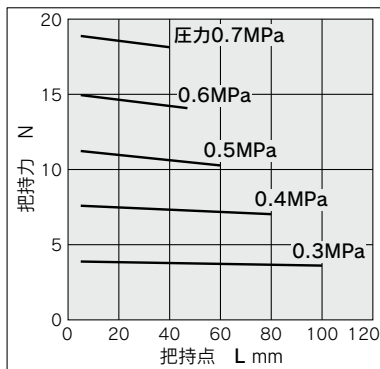


外径把持力

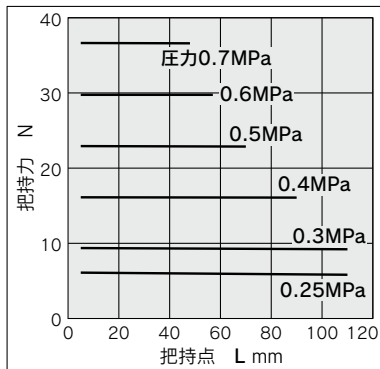
JMHZ2-8S



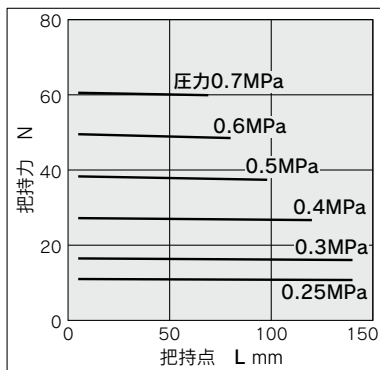
JMHZ2-12S



JMHZ2-16S

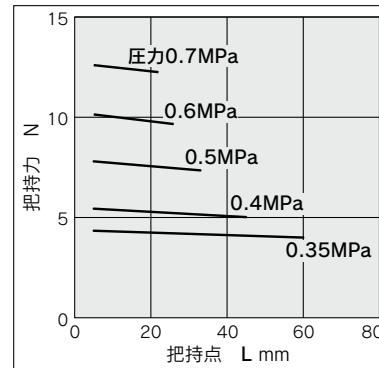


JMHZ2-20S

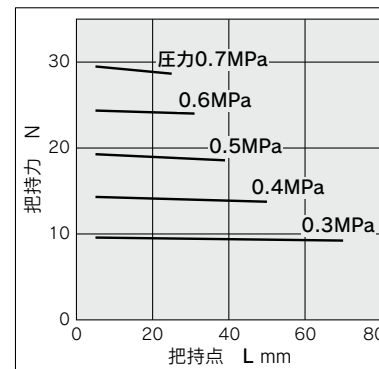


内径把持力

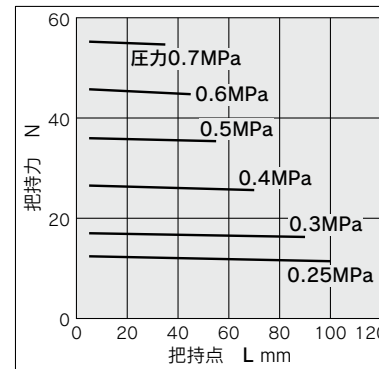
JMHZ2-8C



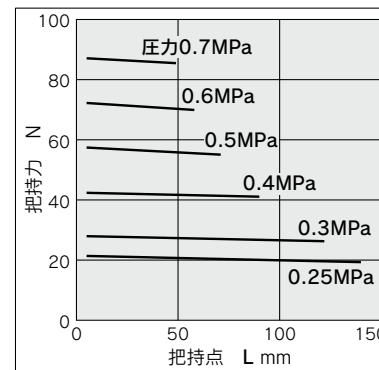
JMHZ2-12C



JMHZ2-16C



JMHZ2-20

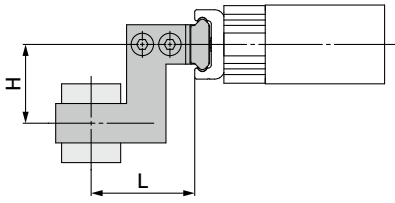


JMHZ2 Series

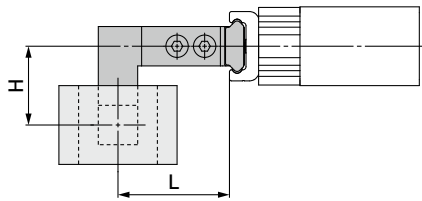
機種選定

手順2 把持点の確認: JMHZ2シリーズ

外径把持状態



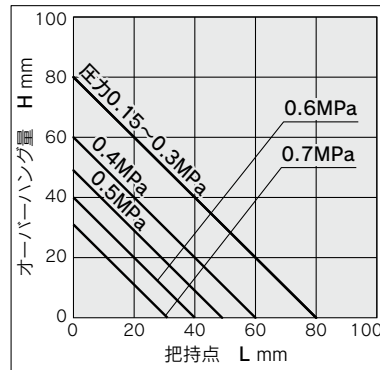
内径把持状態



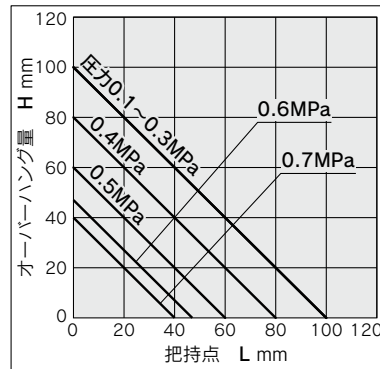
- ワークの把持点は、使用圧力ごとにオーバーハング量: Hが右図の範囲内になるようにご使用ください。
- ワークの把持点を制限範囲外にすると、エアチャックの寿命に悪影響を及ぼす原因となります。

外径把持

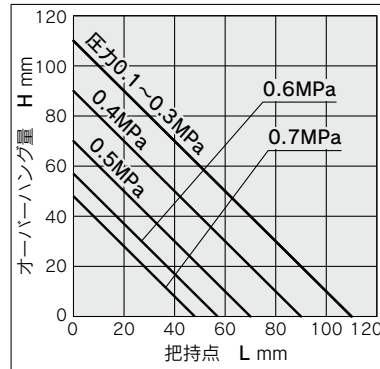
JMHZ2-8□



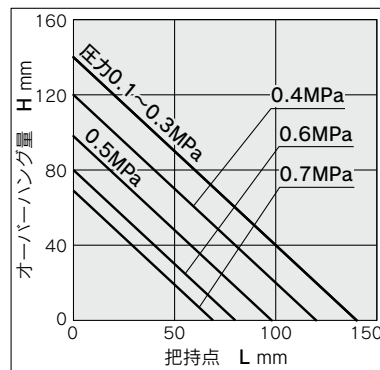
JMHZ2-12□



JMHZ2-16□

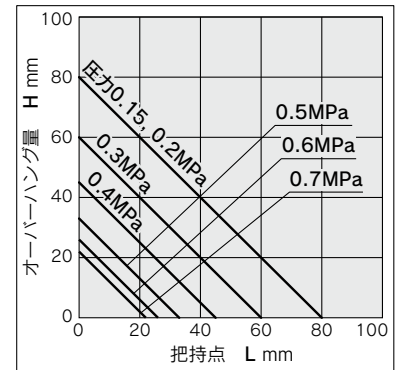


JMHZ2-20□

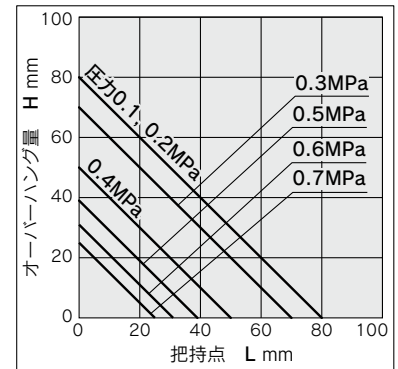


内径把持

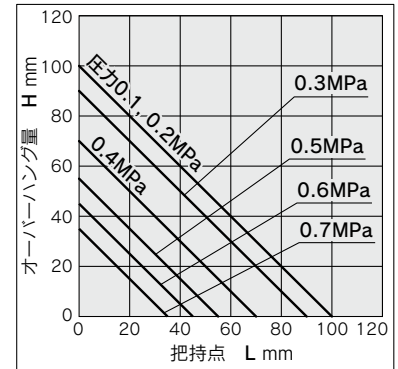
JMHZ2-8□



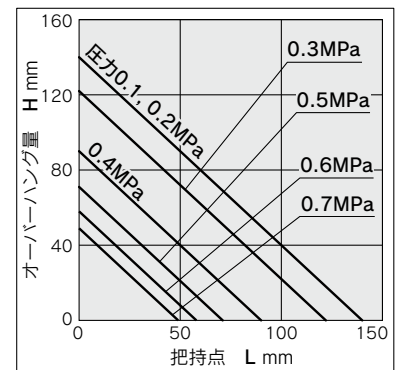
JMHZ2-12□



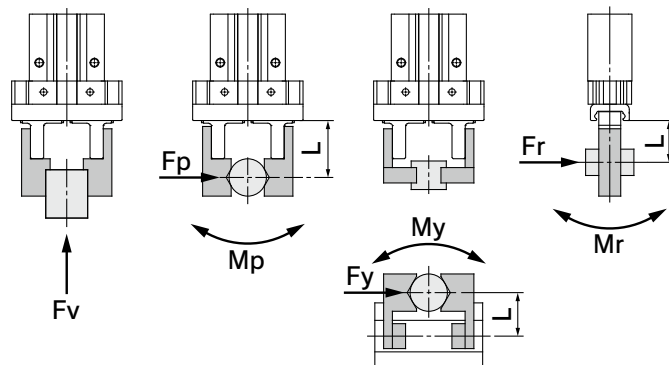
JMHZ2-16□



JMHZ2-20□



手順3 フィンガに掛かる外力の確認:JMHZ2シリーズ



L: 荷重の掛かる点までの距離(mm)

型式	最大許容モーメント、荷重※1※2				
	垂直荷重 Fvmax (N)	ピッチモーメント Mpmax (N・m)	ヨーモーメント Mymax (N・m)	ロールモーメント Mrmax (N・m)	最大横荷重 Fp, Fy, Fr (N)※3
JMHZ2-8	58	0.26	0.26	0.52	14
JMHZ2-12	98	0.68	0.68	1.36	33
JMHZ2-16	147	1.32	1.32	2.64	62
JMHZ2-20	265	2.1	2.1	4.2	100

※1 搬送でご使用の場合、停止端では慣性力が作用しますので、加速度を考慮してください。
 ※2 モーメント、荷重それぞれについて、許容値以下でご使用ください。
 ※3 Lが短い場合でも、最大横荷重を超えない条件でご使用ください。
 垂直荷重、モーメントが複合する場合は、下記計算により負荷率が1以下になる条件でご使用ください。
 $Fv/Fvmax + Mp/Mpmax + My/Mymax + Mr/Mrmax \leq 1$ (負荷率)

外力の計算例

1 ワークの挿入

一方向のモーメントが作用する場合

JMHZ2-16DのガイドからL=30mmで、把持したワークを挿入する際に

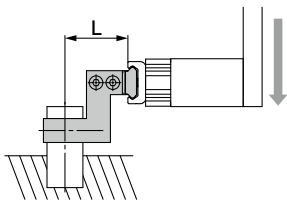
Fr=20(N)の荷重により、ロールモーメントMrが作用する。

$$Mr = Fr \times L \times 10^{-3} \quad (\text{※: 単位換算定数})$$

$$= 20 \times 30 \times 10^{-3}$$

$$= 0.6 (\text{N} \cdot \text{m})$$

モーメントMr=0.6(N・m)で、許容モーメント:2.64(N・m)以下、また、荷重F=20(N)で、許容荷重:62(N)以下であるので使用可能である。



$$Mp = (m1 \times La \times 10^{-3} \times 2 + m2 \times Lb \times 10^{-3}) \times A$$

(※: 単位換算定数)

$$= (0.05 \times 20 \times 10^{-3} \times 2 + 0.3 \times 30 \times 10^{-3}) \times 3 \times 9.8$$

$$\approx 0.32 (\text{N} \cdot \text{m})$$

②ヨー方向(加速度によるモーメント)

アタッチメントの重心までの距離

La=15mm、

ワークの重心までの距離

Lb=18mm

$$Fy = (m1 \times 2 + m2) \times A$$

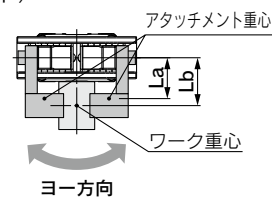
$$= (0.05 \times 2 + 0.3) \times 3 \times 9.8$$

$$= 11.76 (\text{N})$$

$$My = (m1 \times La \times 10^{-3} \times 2 + m2 \times Lb \times 10^{-3}) \times A$$

$$= (0.05 \times 15 \times 10^{-3} \times 2 + 0.3 \times 18 \times 10^{-3}) \times 3 \times 9.8$$

$$\approx 0.20 (\text{N} \cdot \text{m})$$



2 ワークの搬送

複数の方向のモーメントが作用する場合

JMHZ2-16Dで、ワークを把持して水平方向に搬送

アタッチメント質量(片側)m1:0.05(kg)

ワーク質量m2:0.3(kg)

搬送の停止端などにより発生する加速度A:3g(g:重力加速度=9.8m/s²)

アタッチメントおよびワークの質量×加速度(自重によるものを含む)で荷重を、荷重×アタッチメントおよびワークの重心までの距離にて、モーメントを算出する。

①ピッチ方向(加速度によるモーメント)

$$Fp = (m1 \times 2 + m2) \times A$$

$$= (0.05 \times 2 + 0.3) \times 3 \times 9.8$$

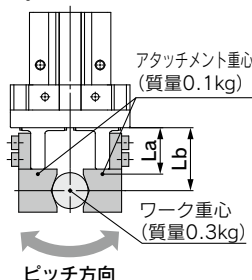
$$= 11.76 (\text{N})$$

アタッチメントの重心までの距離

La=20mm、

ワークの重心までの距離

Lb=30mm



③ロール方向(アタッチメント、ワークの自重によるモーメント)

アタッチメントの重心までの距離

La=20mm、

ワークの重心までの距離

Lb=30mm

$$Fr = (m1 \times 2 + m2) \times g$$

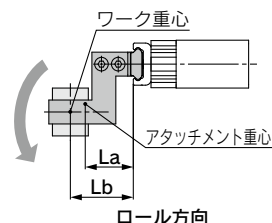
$$= (0.05 \times 2 + 0.3) \times 9.8$$

$$= 3.92 (\text{N})$$

$$Mr = (m1 \times La \times 10^{-3} \times 2 + m2 \times Lb \times 10^{-3}) \times g$$

$$= (0.05 \times 20 \times 10^{-3} \times 2 + 0.3 \times 30 \times 10^{-3}) \times 9.8$$

$$\approx 0.11 \text{N} \cdot \text{m}$$

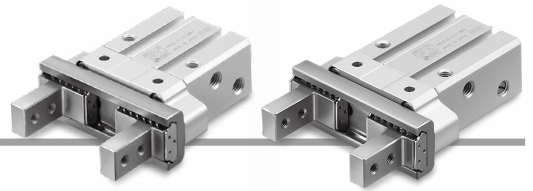


負荷率は、 $Mp/Mpmax + My/Mymax + Mr/Mrmax = 0.32/1.32 + 0.2/1.32 + 0.11/2.64 = 0.44 \leq 1$ であり、また、各方向の荷重Fp、Fy、Frは、いずれも最大許容横荷重:62(N)以下であるので使用可能である。

平行開閉形エアチャック／コンパクトタイプ

JMHZ2 Series

ø8, ø12, ø16, ø20



型式表示方法

シリンダ内径

ø8~ø20

JMHZ2-16D - **M9BW** -

フィンガ数
2 2爪

シリンダ内径

8	8mm
12	12mm
16	16mm
20	20mm

作動方式

D	複動形
S	単動形(常時開)
C	単動形(常時閉)

個別オーダーメイド仕様
詳細はP.10をご参照ください。

オートスイッチ追記号

無記号	2ヶ付
S	1ヶ付
n	nヶ付

オートスイッチ

無記号	オートスイッチなし(磁石内蔵)
-----	-----------------

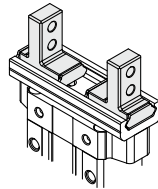
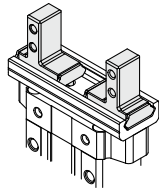
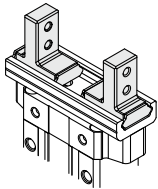
※適用オートスイッチ品番は下表よりご選定ください。

フィンガオプション

【標準タイプ】
無記号：基本形

1：側面タップ取付方式

2：開閉方向通し穴方式



モイスター コントロールチューブ IDK Series



小口径/短ストロークのアクチュエータは高頻度で作動させると条件により配管内に結露(水滴)が発生する場合があります。アクチュエータに配管するだけで結露の発生を防止します。詳細はホームページWEBカタログ [IDK Series](#)をご参照ください。

適用オートスイッチ／オートスイッチ単体の詳細仕様は、ホームページWEBカタログをご参照ください。

種類	特殊機能	リード線 取出し	表示 灯	配線(出力)	負荷電圧		オートスイッチ品番		リード線長さ(m) [※]				プリワイヤ コネクタ	適用負荷	
					DC	AC	縦取出し	横取出し	0.5 (無記号)	1 (M)	3 (L)	5 (Z)		IC回路	リレー PLC
無 接 点 オ ー ト ス イ ッ チ	—	グロメット	有	3線(NPN)	5V, 12V	—	M9NV	M9N	●	●	●	○	○	IC回路	リレー PLC
				3線(PNP)			M9PV	M9P	●	●	●	○			
				2線	M9BV		M9B	●	●	●	○	○			
				3線(NPN)	M9NWV		M9NW	●	●	●	○	○			
	3線(PNP)			M9PWV	M9PW		●	●	●	○	○				
	2線			M9BWV	M9BW		●	●	●	○	○				
	3線(NPN)			※※M9NAV	※※M9NA		○	○	●	○	○				
	3線(PNP)			※※M9PAV	※※M9PA		○	○	●	○	○				
	2線	※※M9BAV	※※M9BA	○	○	●	○	○							
	耐水性向上品 (2色表示)	—	—	—	—	—	—	—	—	—	—	—	—	—	—

※※耐水性向上タイプのオートスイッチは、上記型式の製品に取付可能ですが、それにより製品の耐水性能を保証するものではありません。

※リード線長さ記号
0.5m……………無記号
1m……………M
3m……………L
5m……………Z

※○印のオートスイッチは受注生産品となります。

注) 2色表示タイプをご使用の場合は、エアチャックの適切な位置での検出ができるよう赤色の点灯での設定をお願いします。

注) D-M9□型の全長を短くしたオートスイッチも別途ご用意しております。(受注生産品)
詳細につきましては当社営業にご確認ください。

平行開閉形エアチャック／コンパクトタイプ **JMHZ2 Series**

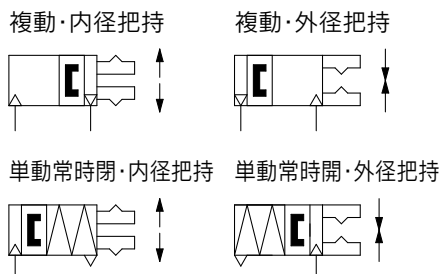


仕様

シリンダ内径(mm)		8	12	16	20
使用流体		空気			
使用圧力	複動形	$\phi 8: 0.15 \sim 0.7 \text{MPa}$ $\phi 12 \sim \phi 20: 0.1 \sim 0.7 \text{MPa}$			
	単動形	$\phi 8: 0.35 \sim 0.7 \text{MPa}$ $\phi 12: 0.3 \sim 0.7 \text{MPa}$ $\phi 16 \sim \phi 20: 0.25 \sim 0.7 \text{MPa}$			
周囲温度および使用流体温度		-10~60℃ (ただし凍結なきこと)			
繰返し精度		±0.01mm			
最高使用頻度		120c.p.m.			
給油		無給油			
作動方式		複動形、単動形			
オートスイッチ(オプション)注)		無接点オートスイッチ(3線式、2線式)			

注) オートスイッチの詳細につきましてはP.16~18をご参照ください。

JIS記号



オートスイッチ付の仕様につきましてはP.16~18をご参照ください。

- ・ オートスイッチの設定例および取付位置設定方法
- ・ オートスイッチ応差
- ・ オートスイッチ固定方法
- ・ オートスイッチのボディ端面からの飛び出し量



個別オーダーメイド仕様
(詳細はP.20、21をご参照ください。)

表示記号	仕様/内容
-X6900□	横取付面位置決めピン付
-X7460	オートスイッチ横方向取付



オーダーメイド仕様
詳細はこちら

表示記号	仕様/内容
-X50	マグネットなし

型式

作動方式	型式	シリンダ内径(mm)	把持力注1)		開閉ストローク(両側)mm	注2)質量g	内容積cm ³		
			フィンガ1ヶ当たりの把持力実効値N	外径把持力			内径把持力	フィンガ開側	フィンガ閉側
複動形	JMHZ2-8D	8	7.8	10.5	4	31	0.3	0.2	
	JMHZ2-12D	12	17.5	23.3	6	65	0.6	0.4	
	JMHZ2-16D	16	32.7	43.5	10	128	1.6	1.1	
	JMHZ2-20D	20	54.2	72.2	14	240	3.3	2.2	
単動形	常時開形	JMHZ2-8S	8	4.5	—	4	35	0.3	0.2
		JMHZ2-12S	12	11.2	—	6	72	0.8	0.6
		JMHZ2-16S	16	22.9	—	10	142	2.2	1.5
		JMHZ2-20S	20	38.3	—	14	270	4.5	3.1
	常時閉形	JMHZ2-8C	8	—	7.8	4	35	0.3	0.2
		JMHZ2-12C	12	—	19.3	6	72	0.8	0.5
		JMHZ2-16C	16	—	36.0	10	142	2.4	1.3
		JMHZ2-20C	20	—	57.4	14	270	4.7	2.6

注1) 圧力0.5MPa、把持点L=20mmストローク中心の値です。

注2) オートスイッチの質量を除いた値です。

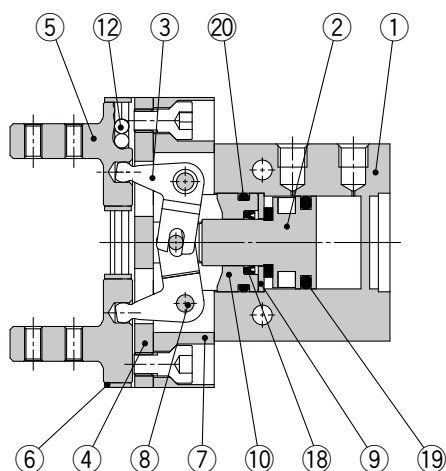
⚠製品個別注意事項

！ご使用の前に必ずお読みください！
！詳細はP.22をご確認ください！

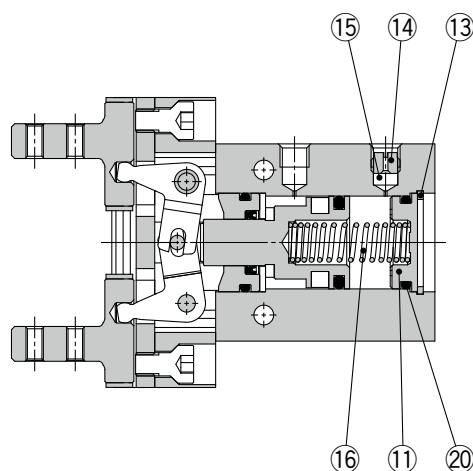
JMHZ2 Series

構造図/JMHZ2-8□~20□

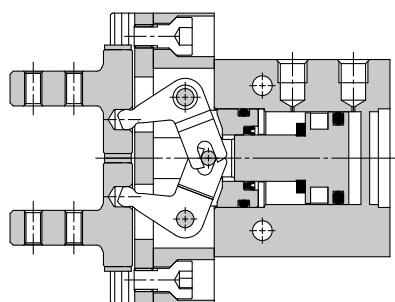
複動形/フィンガ開状態



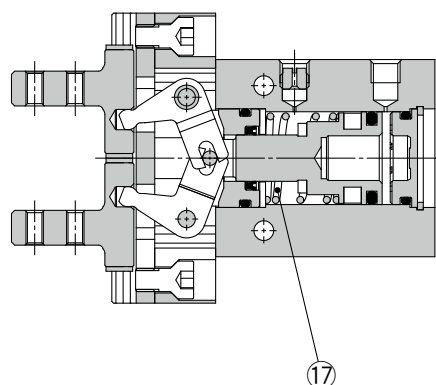
単動形/常時開形



複動形/フィンガ閉状態



単動形/常時閉形



構成部品

番号	部品名	番号	部品名
1	ボディA	11	キャップ
2	ピストンAss'y	12	鋼球
3	レバー	13	穴用C形止め輪
4	ガイド	14	エキゾーストプラグA
5	フィンガ	15	排気フィルタA
6	ローラストッパ	16	N.O.スプリング
7	ボディB	17	N.C.スプリング
8	レバーシャフト	18	ロッドパッキン
9	パッキンサポート	19	ピストンパッキン
10	ロッドカバー	20	ガスケット

交換部品

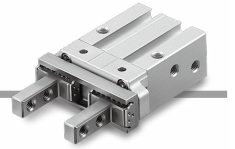
部品名		JMHZ2-8	JMHZ2-12	JMHZ2-16	JMHZ2-20	内容
パッキンセット	JMHZ2-□□D	JMHZ8-PS	JMHZ12-PS	JMHZ16-PS	JMHZ20-PS	⑬⑭⑮⑯
	JMHZ2-□□S	JMHZ8S-PS	JMHZ12S-PS	JMHZ16S-PS	JMHZ20S-PS	
	JMHZ2-□□C					
フィンガAss'y	JMHZ2-□□□	JMHZ-A0802	JMHZ-A1202	JMHZ-A1602	JMHZ-A2002	④⑤⑥⑫ 取付用ねじ
	JMHZ2-□□□1	JMHZ-A0802-1	JMHZ-A1202-1	JMHZ-A1602-1	JMHZ-A2002-1	
	JMHZ2-□□□2	JMHZ-A0802-2	JMHZ-A1202-2	JMHZ-A1602-2	JMHZ-A2002-2	
ピストンAss'y	JMHZ2-□□D	JMHZ-A0803	JMHZ-A1203	JMHZ-A1603	JMHZ-A2003	②
	JMHZ2-□□S	JMHZ-A0803S	JMHZ-A1203S	JMHZ-A1603S	JMHZ-A2003S	
	JMHZ2-□□C	JMHZ-A0803C				
レバーAss'y	JMHZ-A0804	JMHZ-A1204	JMHZ-A1604	JMHZ-A2004	③	

※フィンガオプション

1=側面タップ、2=通し穴

※パッキンセットにはグリースパックは付属しませんので別途手配してください。

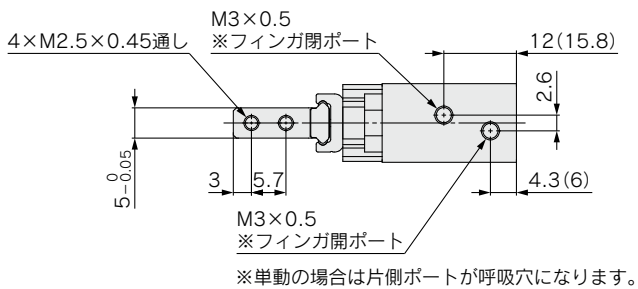
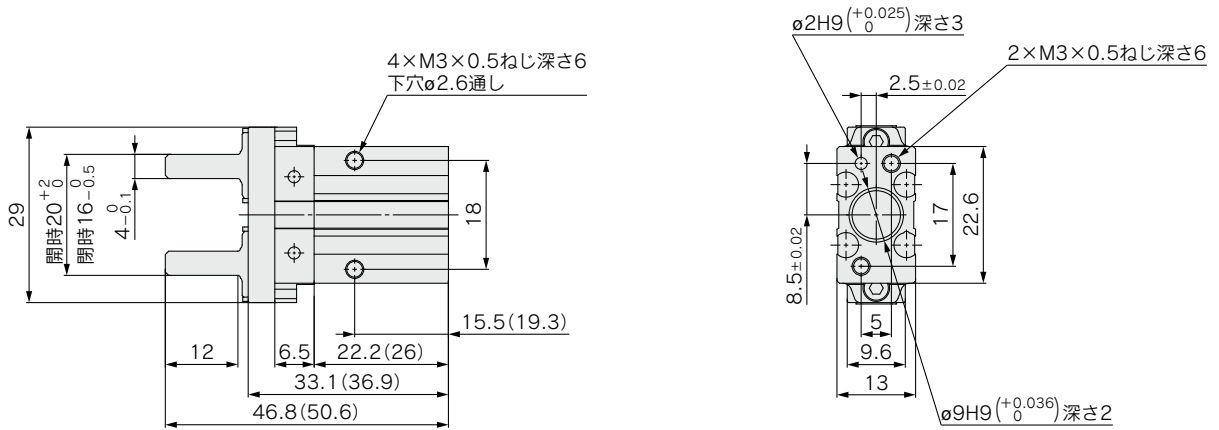
グリースパック品番:GR-S-010(10g)



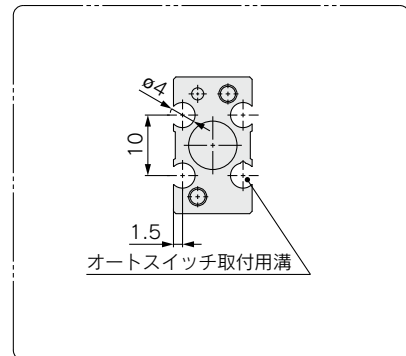
外形寸法図

基本形／JMHZ2-8□

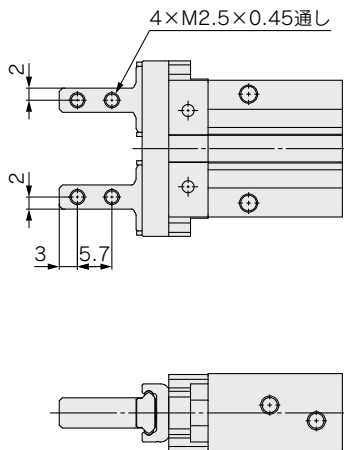
()内は単動形の寸法です。



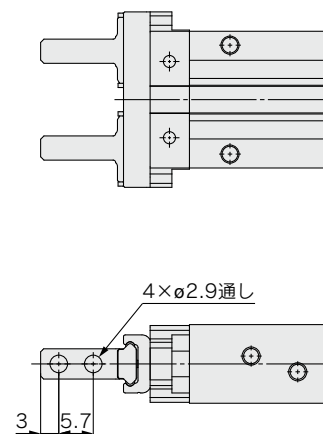
オートスイッチ取付用溝寸法



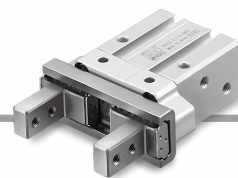
側面タップ取付方式 JMHZ2-8□1



開閉方向通し穴方式 JMHZ2-8□2



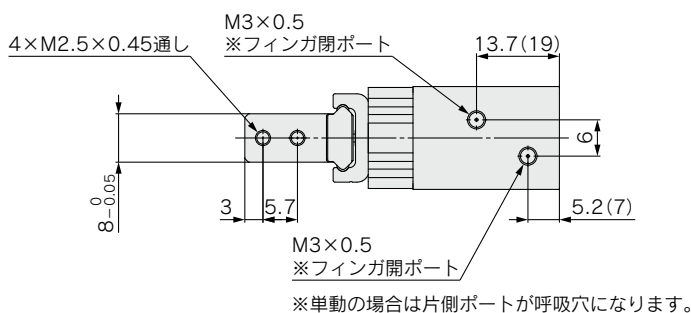
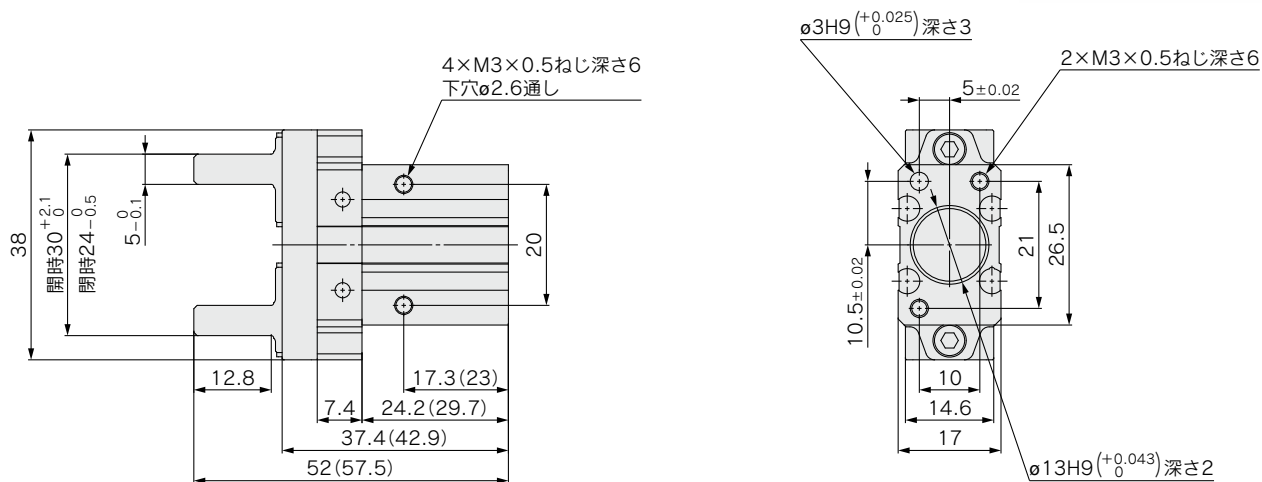
JMHZ2 Series



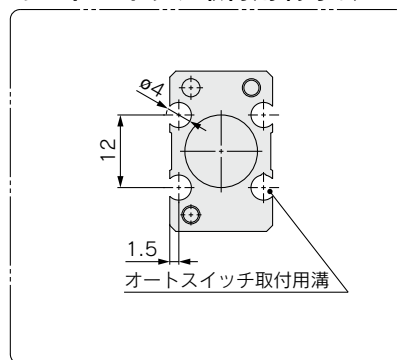
外形寸法図

基本形 / JMHZ2-12□

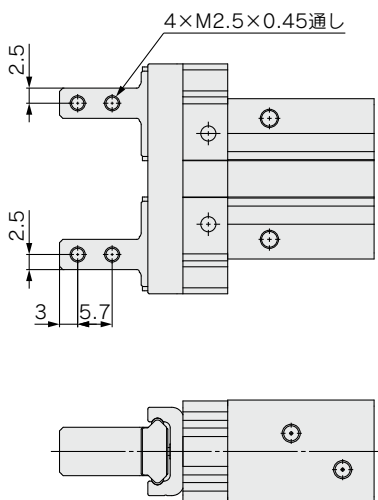
()内は単動形の寸法です。



オートスイッチ取付用溝寸法

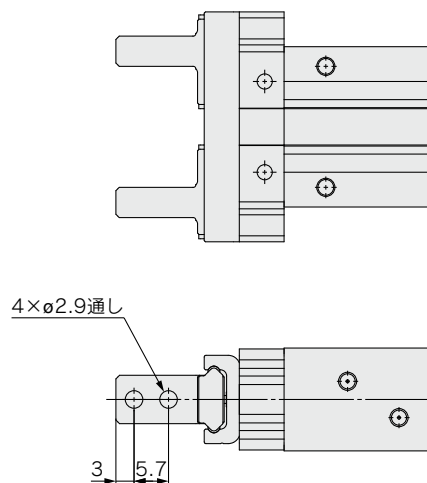


側面タップ取付方式 JMHZ2-12□1

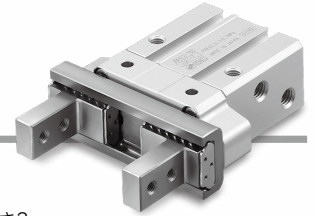


※表記以外の寸法は、基本形と同じです。

開閉方向通し穴方式 JMHZ2-12□2



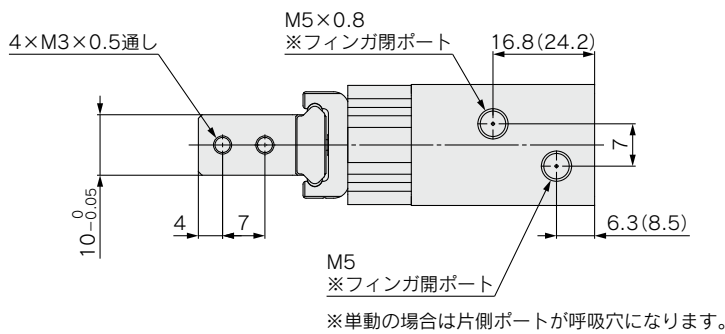
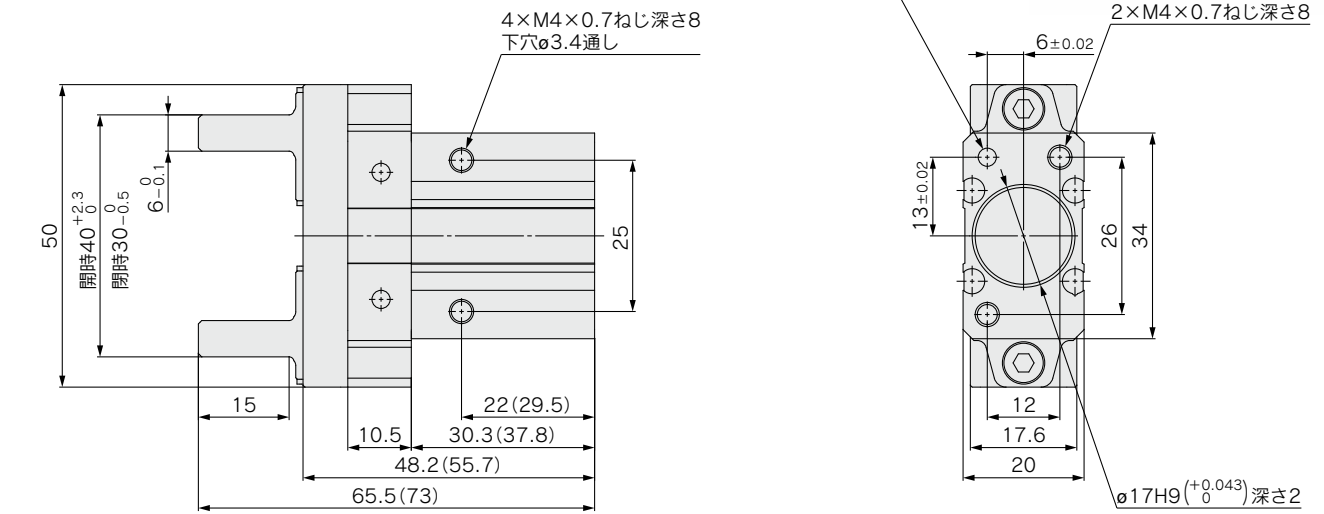
※表記以外の寸法は、基本形と同じです。



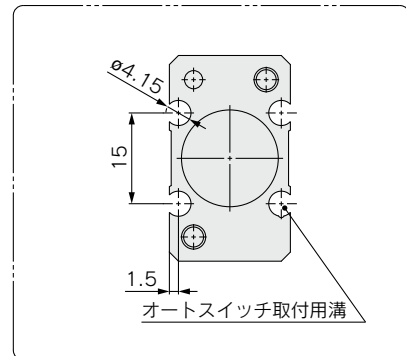
外形寸法図

基本形／JMHZ2-16□

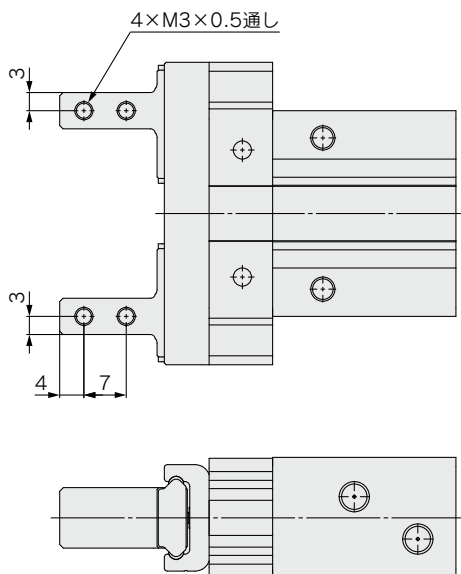
()内は単動形の寸法です。



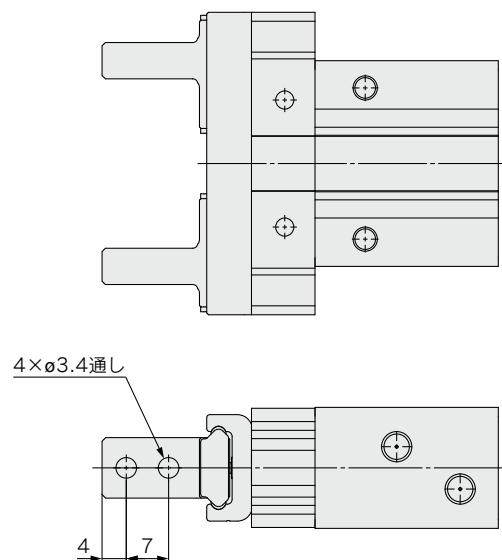
オートスイッチ取付用溝寸法



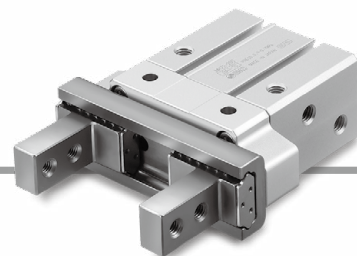
側面タップ取付方式 JMHZ2-16□1



開閉方向通し穴方式 JMHZ2-16□2



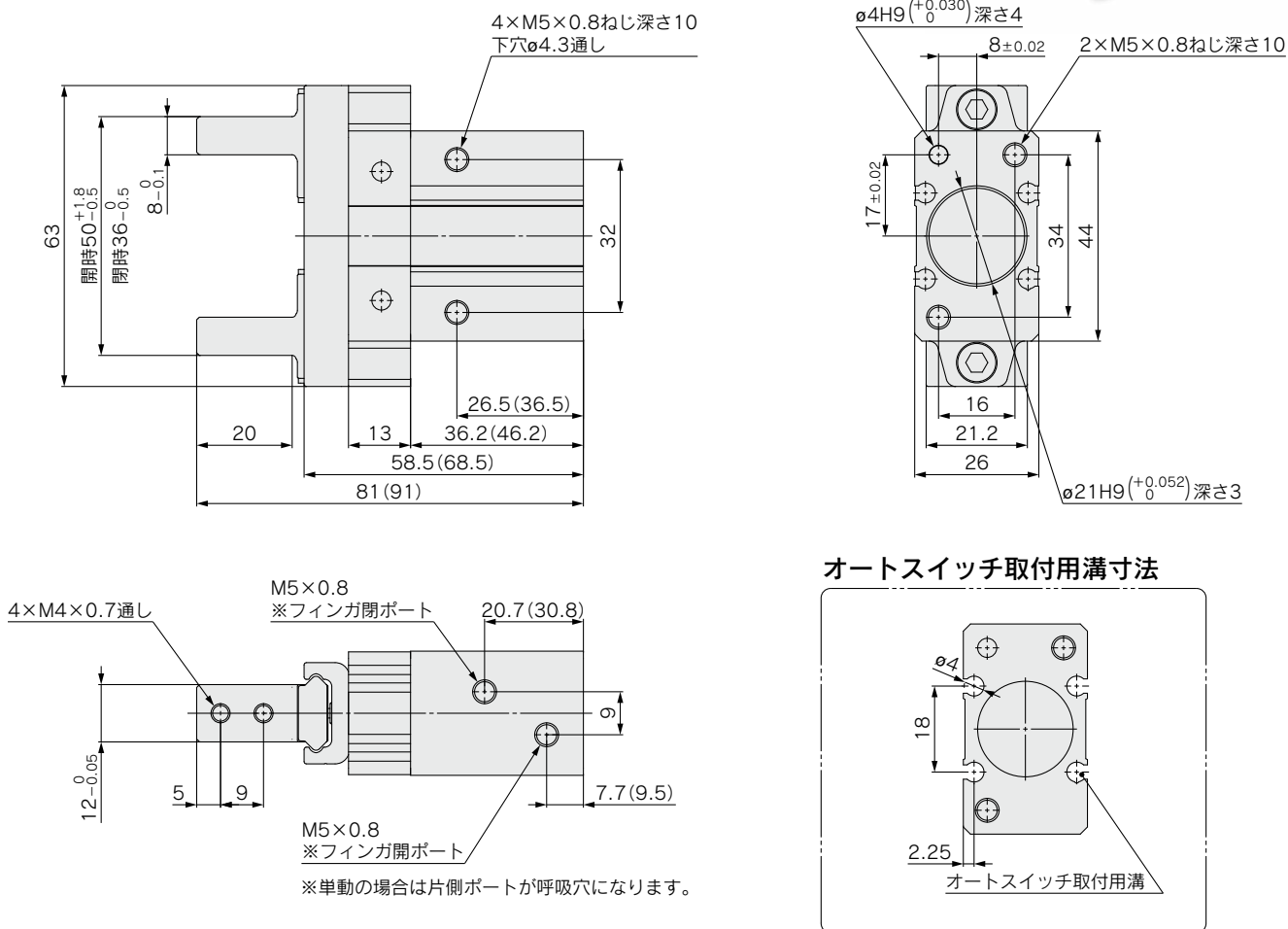
JMHZ2 Series



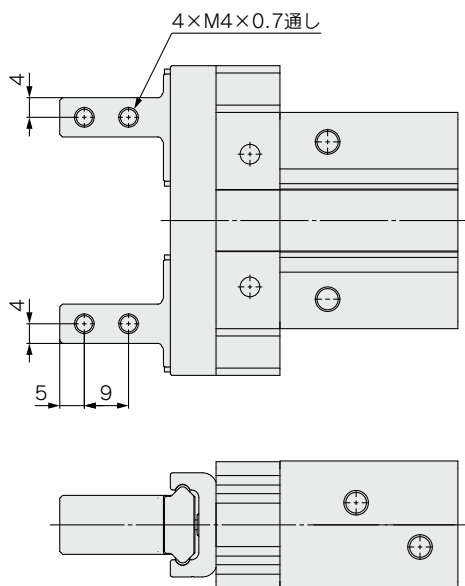
外形寸法図

基本形 / JMHZ2-20□

()内は単動形の寸法です。

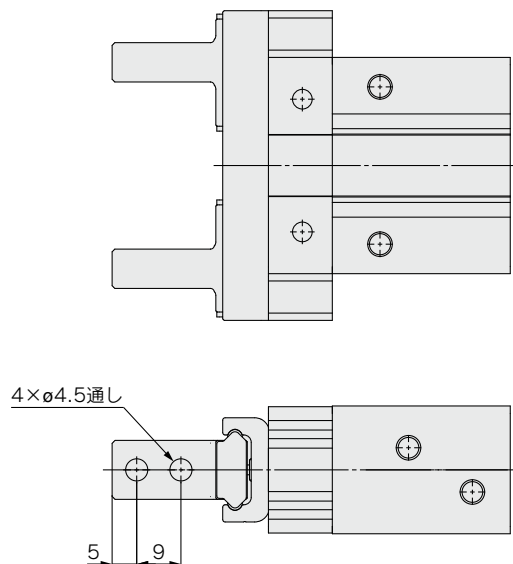


側面タップ取付方式 JMHZ2-20□1



※表記以外の寸法は、基本形と同じです。

開閉方向通し穴方式 JMHZ2-20□2



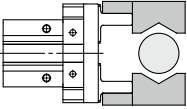
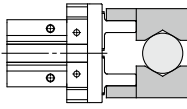
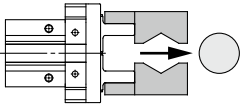
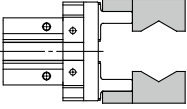
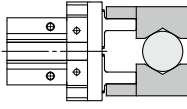
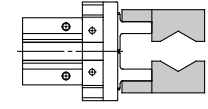
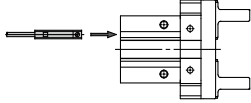
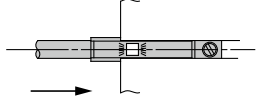
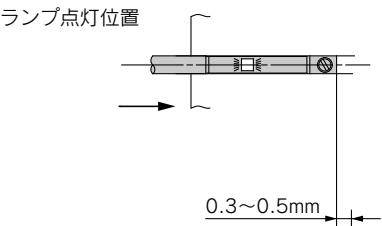
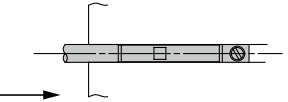
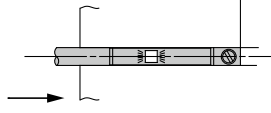
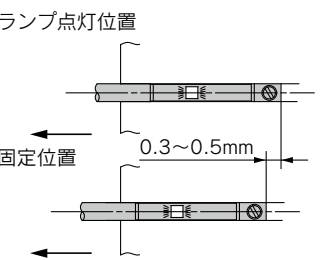

※表記以外の寸法は、基本形と同じです。

JMHZ2 Series

オートスイッチの設定例および取付位置設定方法

オートスイッチは取付数量と検出位置の組合せによりいろいろな使い方ができます。

1) ワーク外径把持時の検出

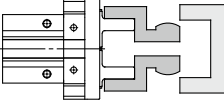
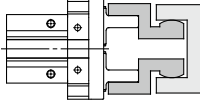
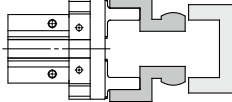
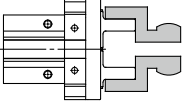
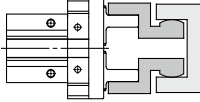
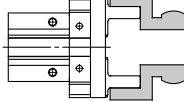
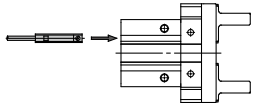
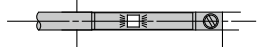
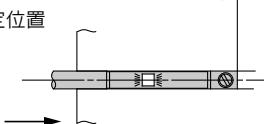
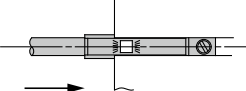
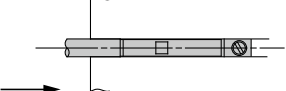
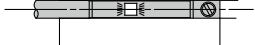
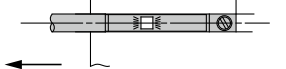
検出例		①フィンガが復帰したことを確認したい場合	②ワークを把持したことを確認したい場合	③ワークを把持していないことを確認したい場合
検出位置		フィンガ全開位置 	ワーク把持位置 	フィンガ全開位置 
オートスイッチの動作		フィンガ復帰時にオートスイッチON (ランプ点灯)	ワーク把持時にオートスイッチON (ランプ点灯)	ワークを把持していない時(異常時) : オートスイッチON (ランプ点灯)
検出組合せ	オートスイッチ1個付の場合 ※①、②、③のいずれか1箇所の位置検出が可能です。	●	●	●
	オートスイッチ2個付の場合 ※①、②、③のうち2箇所の位置検出が可能です。	A ●	●	—
	B —	●	●	
C ●	—	●	●	
オートスイッチ取付位置設定手順		手順1) フィンガを全開にします。 	手順1) フィンガをワーク把持位置にします。 	手順1) フィンガを全開にします。 
[無加圧または低圧力でオートスイッチを電源に接続し手順に従って設定してください。]		手順2) オートスイッチを下図の方向よりオートスイッチ取付溝に入れます。 		
手順3) オートスイッチを矢印の方向にインジケータランプが点灯するまで移動します。 		手順3) オートスイッチを矢印の方向に移動させ、インジケータランプが点灯した位置からさらに矢印の方向に0.3~0.5mm移動させた位置で固定します。 		
手順4) さらにオートスイッチを矢印の方向に移動させインジケータランプが消えたことを確認します。 		固定位置 		
手順5) オートスイッチを逆方向に移動させ再びインジケータランプが点灯した位置からさらに矢印の方向に0.3~0.5mm移動させた位置で固定します。 		ランプ点灯位置 		

注) ●ワーク把持は、フィンガストロークの中心付近で行うようお勧めします。

●ワーク把持をフィンガの開閉ストロークエンド付近で行う場合、オートスイッチの応差などにより、上表の検出の組合せが制約される場合があります。

オートスイッチは取付数量と検出位置の組合せによりいろいろな使い方ができます。

2) 内径把持の場合

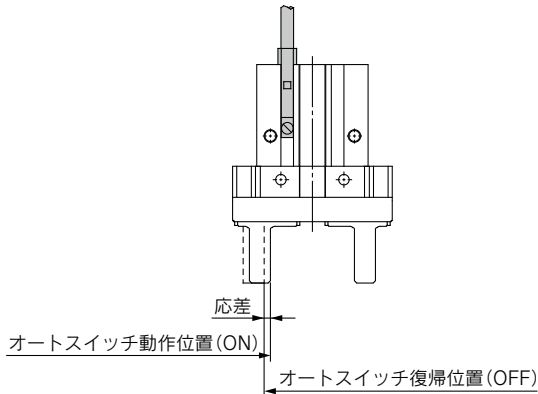
検出例		①フィンガが復帰したことを確認したい場合	②ワークを把持したことを確認したい場合	③ワークを把持していないことを確認したい場合
検出位置		フィンガ全閉位置 	ワーク把持位置 	フィンガ全開位置 
オートスイッチの動作		フィンガ復帰時にオートスイッチON (ランプ点灯)	ワーク把持時にオートスイッチON (ランプ点灯)	ワークを把持していない時(異常時) : オートスイッチON(ランプ点灯)
検出組合せ	オートスイッチ1個付の場合 ※①、②、③のいずれか1箇所の位置検出が可能です。	●	●	●
	オートスイッチ2個付の場合 ※①、②、③のうち2箇所の位置検出が可能です。	●	●	—
	パターン	—	●	●
		●	—	●
オートスイッチ取付位置設定手順		手順1) フィンガを全閉にします。 	手順1) フィンガをワーク把持位置にします。 	手順1) フィンガを全開位置にします。 
[無加圧または低圧力でオートスイッチを電源に接続し手順に従って設定してください。]		手順2) オートスイッチを下図の方向よりオートスイッチ取付溝に入れます。 		
		手順3) オートスイッチを矢印方向に移動させ、インジケータランプが点灯した位置からさらに矢印の方向に0.3~0.5mm移動させた位置で固定します。 ランプ点灯位置  固定位置 	手順3) 矢印方向に、インジケータランプが点灯するまで移動させます。 	
		手順4) さらにオートスイッチを矢印方向に移動させ、インジケータランプが消えたことを確認します。 	手順5) オートスイッチを逆方向に戻します。再びインジケータランプが点灯した位置から、さらに矢印の方向に0.3~0.5mm戻した位置で固定します。 ランプ点灯位置  固定位置 	

注) ●ワーク把持は、フィンガストロークの中心付近で行うようお勧めします。

●ワーク把持をフィンガの開閉ストロークエンド付近で行う場合、オートスイッチの応差などにより、上表の検出の組合せが制約される場合があります。

オートスイッチ応差

オートスイッチには、マイクロスイッチと同様に応差があります。オートスイッチ位置の調整は下表を目安に行ってください。

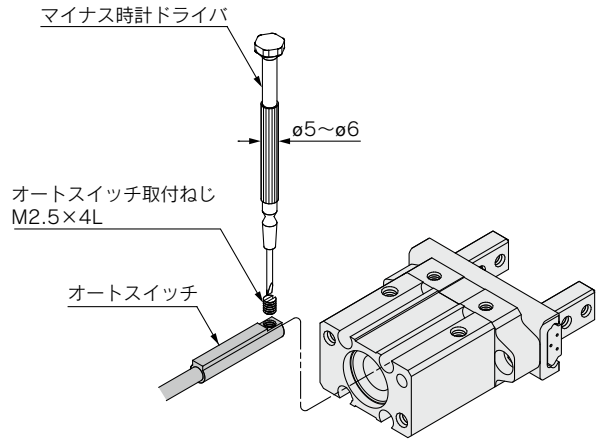


応差

型式	オートスイッチ品番	D-M9□(V) D-M9□W(V) D-M9□A(V)
	JMHZ2-8	
JMHZ2-12		0.6
JMHZ2-16		0.7
JMHZ2-20		0.6

オートスイッチ固定方法

オートスイッチを固定する場合には、エアチャックのオートスイッチ取付溝に下図の方向から差し込み、取付位置設定後マイナス時計ドライバを用い付属のオートスイッチ取付ねじを締めてください。



注) オートスイッチ取付ねじを締付ける際には、握り径5~6mm程度の時計ドライバを使用してください。
また、締付トルクは0.05~0.15N・m程度、D-M9□A(V)は0.05~0.10N・m程度としてください。

オートスイッチのボディ端面からの飛び出し量

オートスイッチのボディ端面からの飛び出し量は下表のとおりです。取付時などの目安としてください。

飛び出し量

(mm)

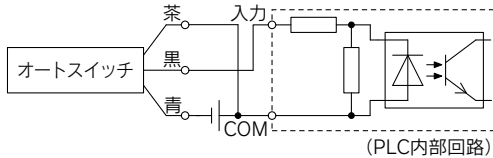
リード線タイプ		説明図	横方向取出し		縦方向取出し	
			D-M9□ D-M9□W	D-M9□A	D-M9□V D-M9□WV	D-M9□AV
複動	JMHZ2-8D	開	5	7	3	5
		閉	7.5	9.5	5.5	7.5
	JMHZ2-12D	開	3.5	5.5	1.5	3.5
		閉	7.5	9.5	5.5	7.5
	JMHZ2-16D	開	—	2.0	—	—
		閉	5.5	7.5	3.5	5.5
	JMHZ2-20D	開	—	—	—	—
		閉	4	6	2	4
単動(常時開)	JMHZ2-8S	開	1	3	—	1
		閉	4	6	2	4
	JMHZ2-12S	開	2	4	—	2
		閉	6	8	4	6
	JMHZ2-16S	開	—	—	—	—
		閉	4	6	2	4
	JMHZ2-20S	開	—	—	—	—
		閉	2	4	—	2
単動(常時閉)	JMHZ2-8C	開	4	6	2	4
		閉	6	8	4	6
	JMHZ2-12C	開	2	4	—	2
		閉	6	8	4	6
	JMHZ2-16C	開	—	—	—	—
		閉	4	6	2	4
	JMHZ2-20C	開	—	—	—	—
		閉	2	4	—	2

注) 表中一欄は飛び出し寸法はありません。

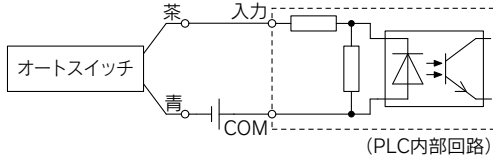
ご使用になる前に オートスイッチ／結線方法、接続例

シンク入力仕様の場合

3線式NPN

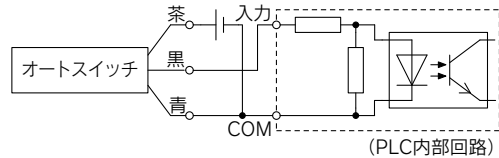


2線式

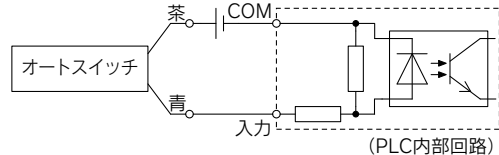


ソース入力仕様の場合

3線式PNP



2線式



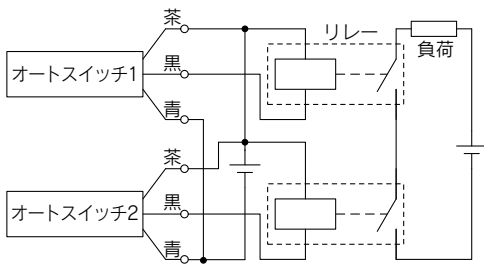
PLCの入力仕様により接続方法が異なりますので、PLCの入力仕様に応じて接続してください。

AND(直列)、OR(並列) 接続例

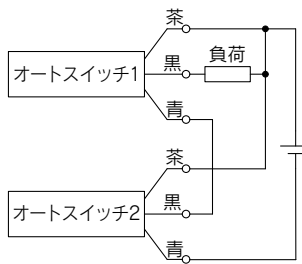
※無接点オートスイッチを使用時の入力判定は、50ms間の信号は無効となるように、設備上にて設定願います。また使用環境によっては正常に動作しない場合があります。

3線式NPN出力のAND接続

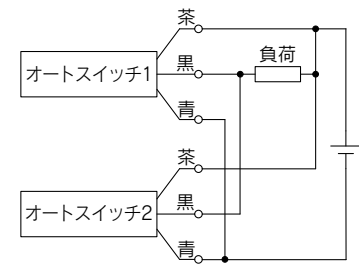
(リレーを使用する場合)



(オートスイッチのみで行う場合)

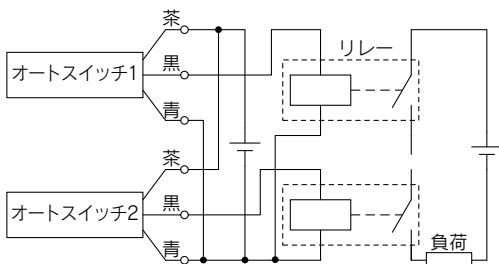


3線式NPN出力のOR接続

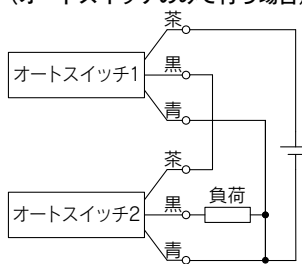


3線式PNP出力のAND接続

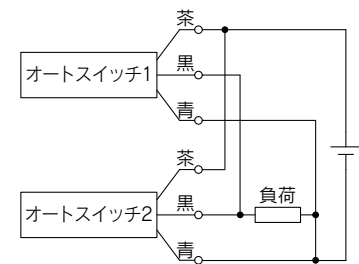
(リレーを使用する場合)



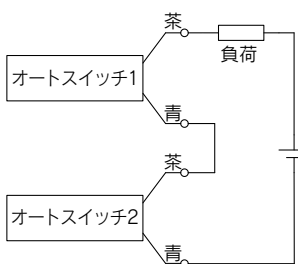
(オートスイッチのみで行う場合)



3線式PNP出力のOR接続



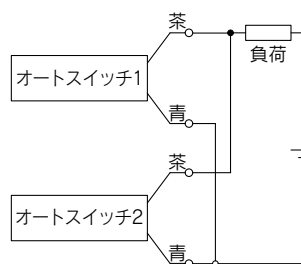
2線式のAND接続



例) ON時の負荷電圧
電源電圧：DC24V
内部降下電圧：4V
ON時の負荷電圧＝電源電圧－内部降下電圧×2個
＝24V－4V×2個
＝16V

オートスイッチ2個をAND接続した場合ON時の負荷電圧が低下し負荷の動作不良を生じる場合があります。また、表示灯はオートスイッチ2個がON状態となったとき点灯します。負荷電圧仕様が20V未満のオートスイッチは、使用できません。無接点オートスイッチの耐熱型やトリマスイッチをAND接続で使用の際は当社にご確認ください。

2線式のOR接続



例) OFF時の負荷電圧
漏れ電流：1mA
負荷インピーダンス：3kΩ
OFF時の負荷電圧＝漏れ電流×2個×負荷インピーダンス
＝1mA×2個×3kΩ
＝6V

(無接点)
オートスイッチ2個をOR接続した場合OFF時の負荷電圧が大きくなり動作不良を生じる場合があります。

(有接点)
漏れ電流がないため、OFF時の負荷電圧が大きくなることはありませんが、ON状態のオートスイッチ個数により、オートスイッチに流れる電流値が分散、減少するため、表示灯が暗くなり、点灯しない場合もあります。

JMHZ2 Series

個別オーダーメイド仕様

詳しい寸法・仕様および納期につきましては、当社にご確認ください。



表示記号

-X6900

1 横取付面位置決めピン付

レバーシャフトを延長して横取付時の位置決めとしてご使用いただけます。

型式表示方法

JMHZ2 - **8** **D** **□** - X6900 **A**

シリンダ内径

8	8mm
12	12mm
16	16mm
20	20mm

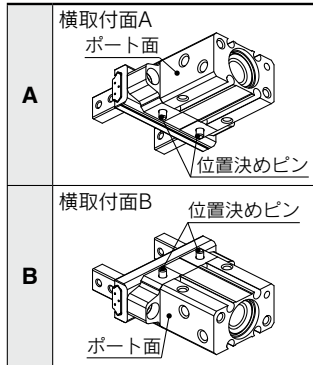
作動方式

D	複動形
S	単動形(常時開)
C	単動形(常時閉)

フィンガオプション

無記号	標準タイプ
1	側面タップ取付方式
2	開閉方向通し穴方式

ピン飛び出し方向



●横取付面位置決めピン付

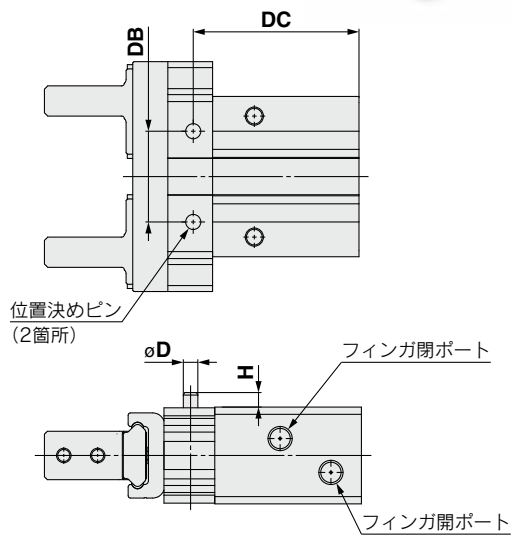
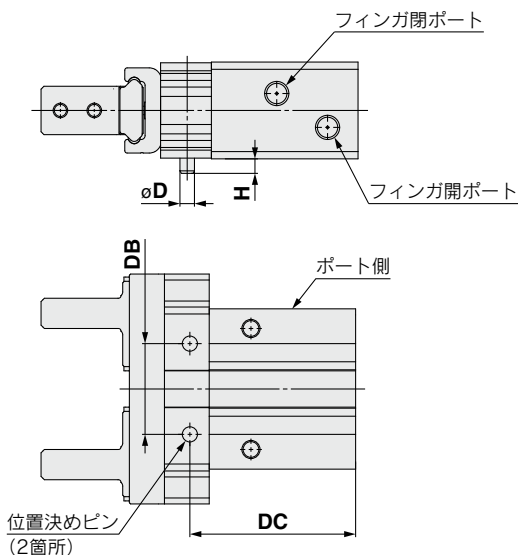
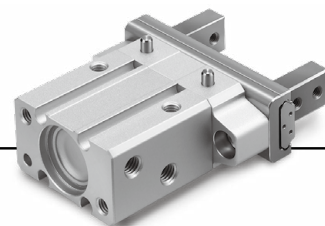
仕様

シリンダ内径(mm)	8, 12, 16, 20
ピン取付面	横取付面
ピン径	外形寸法図参照
取付位置	外形寸法図参照
その他の仕様	標準形と同一

外形寸法図

JMHZ2-□-X6900A

JMHZ2-□-X6900B



(mm)

型式	øD	H	DB	DC
JMHZ2-8	ø2h8 ⁽⁰⁾ _(-0.014)	2.5	12.6±0.06	25.5(29.3)
JMHZ2-12	ø2.5h8 ⁽⁰⁾ _(-0.014)	2.5	15±0.06	27.4(32.9)
JMHZ2-16	ø3h8 ⁽⁰⁾ _(-0.014)	3	21±0.06	35.3(42.8)
JMHZ2-20	ø4h8 ⁽⁰⁾ _(-0.018)	4	27±0.06	42.3(52.3)

注) ()内は単動形の寸法です。

2 オートスイッチ横方向取付

ヘッド側が塞がった状態でオートスイッチの交換が行えます。

型式表示方法

JMHZ2 - **8** **D** - **M9BW** - **X7460**

シリンダ内径

8	8mm
12	12mm
16	16mm
20	20mm

作動方式

D	複動形
S	単動形(常時開)
C	単動形(常時閉)

オートスイッチ横方向取付

オートスイッチ追記号

無記号	2ヶ付
S	1ヶ付

オートスイッチ

無記号	オートスイッチなし (磁石内蔵)
-----	---------------------

※適用オートスイッチ品番は P.9よりご選定ください。

フィンガオプション

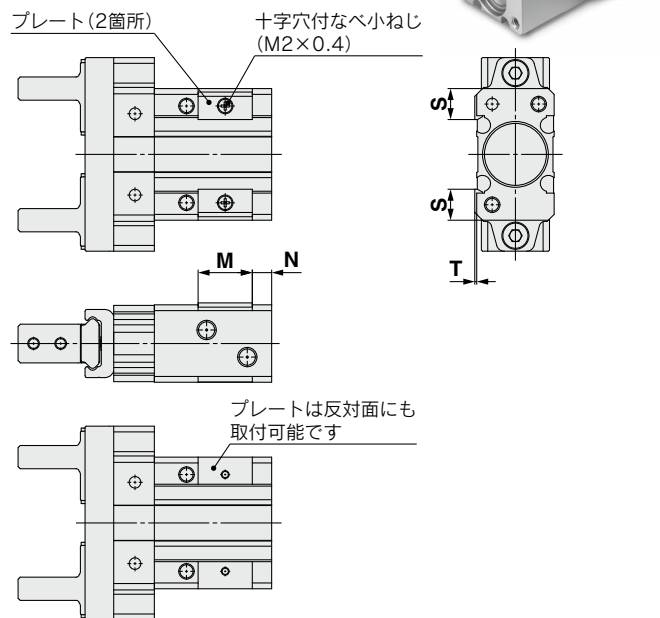
無記号	標準タイプ
1	側面タップ取付方式
2	開閉方向通し穴方式

仕様

取付方法	プレート固定(専用ボディ)
取付位置	横取付面(2面)
その他の仕様	標準形と同一

※スイッチを3個以上お使いの場合はご相談ください。

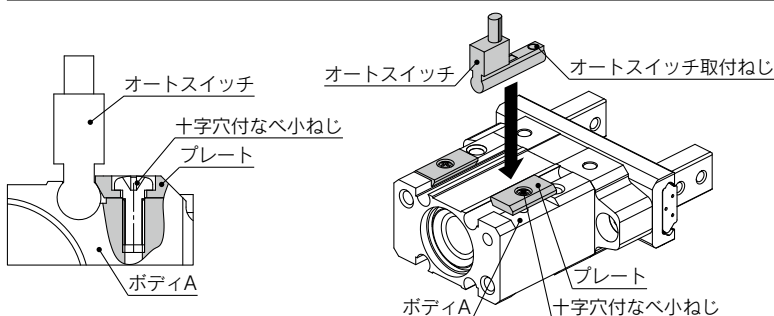
外形寸法図



型式	N	M	S	T
JMHZ2-8	1.2(5)	12	4.8	0.5
JMHZ2-12	3(8.5)	12	5.75	0.5
JMHZ2-16	5(10.5)	14	8	0.5
JMHZ2-20	8(15)	14	11.5	—

※()内は単動形の寸法です。

オートスイッチ交換



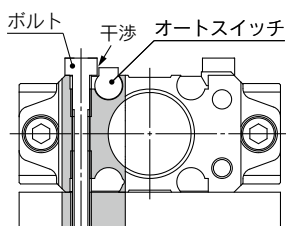
オートスイッチ交換について

- ・十字穴付なべ小ねじを緩めてプレートとボディAに隙間を設けてオートスイッチの交換を行ってください。
- ・十字穴付なべ小ねじを締付ける際に、プレートでオートスイッチの筐体を押付けないようご注意ください。(オートスイッチの固定は、オートスイッチ取付ねじを締付けることで行ってください)
- ・十字穴付なべ小ねじの締付トルクは0.09~0.15N・m程度としてください。

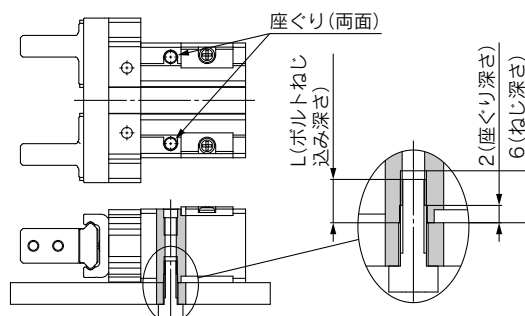
取付上の注意事項

⚠注意

①シリンダ内径8~16の機種は、通し穴取付の場合、オートスイッチとボルトが干渉しますので、プレート側からのオートスイッチの交換はできません。



②シリンダ内径8、12の機種には座ぐりが設けられているので、ねじ込み深さLが5~6mmになるようにボルト長さを選定してください。





JMHZ2 Series / 製品個別注意事項

ご使用前に必ずお読みください。安全上のご注意につきましては裏表紙、エアチャック／共通注意事項、オートスイッチ／共通注意事項につきましては当社ホームページの「SMC製品取扱い注意事項」および「取扱説明書」をご確認ください。 <https://www.smcworld.com>

使用環境

⚠️注意

リニアガイド部の耐食性にはご注意ください。
フィンガ・ガイドにはマルテンサイト系ステンレスを使用していますが、オーステナイト系ステンレスと比較すると耐食性は劣るのでご注意ください。特に結露等で水滴が付着するような環境では錆が発生する場合があります。

使用上のご注意

⚠️注意

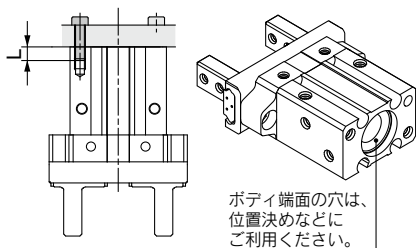
本フィンガには有限軌道ガイドを使用しています。このため、移動や回転などによる慣性力が加わる場合は、鋼球が寄り、摺動抵抗の増加や精度の低下を生じる場合があります。このような場合は、フルストローク作動を行ってください。

エアチャックの取付方法

2方向からの取付けができます。

エアチャックの取付方法

軸方向取付形(ボディタップ)



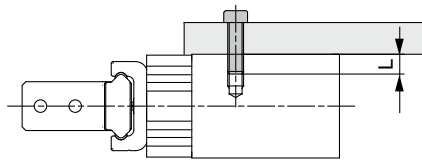
型式	使用ボルト	最大締付トルク N·m	最大ねじ込み 深さ Lmm
JMHZ2-8	M3×0.5	0.88	6
JMHZ2-12	M3×0.5	0.88	6
JMHZ2-16	M4×0.7	2.1	8
JMHZ2-20	M5×0.8	4.3	10

型式	穴径	穴深さ mm
JMHZ2-8	ø9H9 ^{+0.036}	2
JMHZ2-12	ø13H9 ^{+0.043}	2
JMHZ2-16	ø17H9 ^{+0.043}	2
JMHZ2-20	ø21H9 ^{+0.052}	3

エアチャックの取付方法

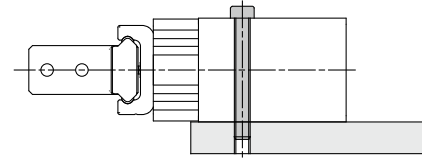
横取付形(ボディタップ、ボディ通し穴)

●ボディタップ使用



型式	使用ボルト	最大締付トルク N·m	最大ねじ込み 深さ Lmm
JMHZ2-8	M3×0.5	0.88	6
JMHZ2-12	M3×0.5	0.88	6
JMHZ2-16	M4×0.7	2.1	8
JMHZ2-20	M5×0.8	4.3	10

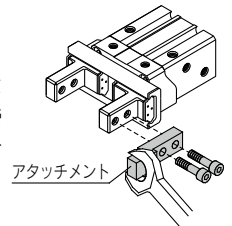
●ボディ通し穴使用



型式	使用ボルト	最大締付トルクN·m
JMHZ2-8	M2.5×0.45	0.31
JMHZ2-12	M2.5×0.45	0.31
JMHZ2-16	M3×0.5	0.59
JMHZ2-20	M4×0.7	1.4

フィンガへのアタッチメント取付方法

アタッチメントは、フィンガの取付用めねじにボルトなどを用い下表の締付トルクで取付けてください。



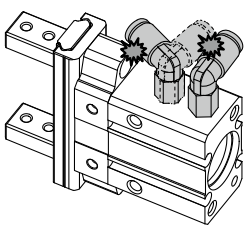
型式	使用ボルト	最大締付トルクN·m
JMHZ2-8	M2.5×0.45	0.31
JMHZ2-12	M2.5×0.45	0.31
JMHZ2-16	M3×0.5	0.59
JMHZ2-20	M4×0.7	1.4

アタッチメント質量の目安

アタッチメントが長く重いと、開閉時の慣性力が大きくなりフィンガのガタが発生したり、寿命に悪影響を与えることがありますので、下表の質量内を目安に、なるべく短く、軽量に製作してください。

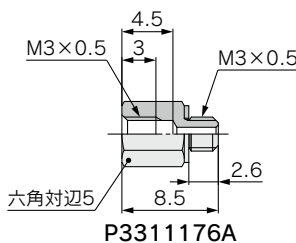
型式	アタッチメント質量(片側) g
JMHZ2-8	18
JMHZ2-12	35
JMHZ2-16	70
JMHZ2-20	140

エルボ継手ご使用時の注意事項

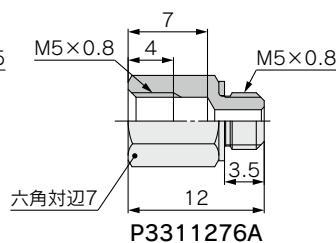


エルボの配管用管継手をご使用の際、管継手同士やエアチャック本体と干渉し、配管の取出方向が制限される場合がありますので、必要に応じてロングエルボユニオン：KQ2Wや、下表の延長継手をご使用ください。

型式	延長継手
JMHZ2-8	P3311176A
JMHZ2-12	
JMHZ2-16	P3311276A
JMHZ2-20	



P3311176A



P3311276A

⚠ 安全上のご注意

ここに示した注意事項は、製品を安全に正しくお使いいただき、あなたや他の人々への危害や損害を未然に防止するためのものです。これらの事項は、危害や損害の大きさと切迫の程度を明示するために、「注意」「警告」「危険」の三つに区分されています。いずれも安全に関する重要な内容ですから、国際規格(ISO/IEC)、日本産業規格(JIS)^{※1)}およびその他の安全法規^{※2)}に加えて、必ず守ってください。

⚠ 注意 : 取扱いを誤った時に、人が傷害を負う危険が想定される時、および物的損害のみの発生が想定されるもの。

⚠ 警告 : 取扱いを誤った時に、人が死亡もしくは重傷を負う可能性が想定されるもの。

⚠ 危険 : 切迫した危険の状態、回避しないと死亡もしくは重傷を負う可能性が想定されるもの。

※1) ISO 4414: Pneumatic fluid power -- General rules relating to systems.
ISO 4413: Hydraulic fluid power -- General rules relating to systems.
IEC 60204-1: Safety of machinery -- Electrical equipment of machines.
(Part 1: General requirements)

ISO 10218: Manipulating industrial robots -Safety.

JIS B 8370: 空気圧システム通則

JIS B 8361: 油圧システム通則

JIS B 9960-1: 機械類の安全性—機械の電気装置(第1部: 一般要求事項)

JIS B 8433: 産業用マニピュレーティングロボット—安全性 など

※2) 労働安全衛生法 など

⚠ 警告

① 当社製品の適合性の決定は、システムの設計者または仕様を決定する人が判断してください。

ここに掲載されている製品は、使用される条件が多様なため、そのシステムへの適合性の決定は、システムの設計者または仕様を決定する人が、必要に応じて分析やテストを行ってから決定してください。このシステムの所期の性能、安全性の保証は、システムの適合性を決定した人の責任になります。常に最新の製品カタログや資料により、仕様の全ての内容を検討し、機器の故障の可能性についての状況を考慮してシステムを構成してください。

② 当社製品は、十分な知識と経験を持った人が取扱ってください。

ここに掲載されている製品は、取扱いを誤ると安全性が損なわれます。機械・装置の組立てや操作、メンテナンスなどは十分な知識と経験を持った人が行ってください。

③ 安全を確認するまでは、機械・装置の取扱い、機器の取外しを絶対に行わないでください。

1. 機械・装置の点検や整備は、被駆動物体の落下防止処置や暴走防止処置などがなされていることを確認してから行ってください。

2. 製品を取外す時は、上記の安全処置がとられていることの確認を行い、エネルギー源と該当する設備の電源を遮断するなど、システムの安全を確保すると共に、使用機器の製品個別注意事項を参照、理解してから行ってください。

3. 機械・装置を再起動する場合は、予想外の動作・誤動作が発生しても対処できるようにしてください。

④ 次に示すような条件や環境で使用する場合は、安全対策への格別のご配慮をいただくと共に、あらかじめ当社へご相談くださるようお願い致します。

1. 明記されている仕様以外の条件や環境、屋外や直射日光が当たる場所での使用。

2. 原子力、鉄道、航空、宇宙機器、船舶、車両、軍用、医療機器、飲料・食料に触れる機器、燃焼装置、娯楽機器、緊急遮断回路、プレス用クラッチ・ブレーキ回路、安全機器などへの使用、およびカタログの標準仕様に合わない用途の場合。

3. 人や財産に大きな影響をおよぼすことが予想され、特に安全が要求される用途への使用。

4. インターロック回路に使用する場合は、故障に備えて機械式の保護機能を設けるなどの2重インターロック方式にしてください。また、定期的に点検し正常に動作していることの確認を行ってください。

⚠ 注意

当社の製品は、製造業向けとして提供しています。

ここに掲載されている当社の製品は、主に製造業を目的とした平和利用向けに提供しています。製造業以外のご使用を検討される場合には、当社にご相談いただき必要に応じて仕様書の取り交わし、契約などを行ってください。ご不明な点などがありましたら、当社最寄りの営業拠点にお問合せ願います。

保証および免責事項／適合用途の条件

製品をご使用いただく際、以下の「保証および免責事項」、「適合用途の条件」を適用させていただきます。

下記内容をご確認いただき、ご承諾のうえ当社製品をご使用ください。

『保証および免責事項』

① 当社製品についての保証期間は、使用開始から1年以内、もしくは納入後1.5年以内、いずれか早期に到達する期間です。^{※3)} また製品には、耐久回数、走行距離、交換部品などを定めているものがありますので、当社最寄りの営業拠点にご確認ください。

② 保証期間中において当社の責による故障や損傷が明らかになった場合には、代替品または必要な交換部品の提供を行わせていただきます。なお、ここでの保証は、当社製品単体の保証を意味するもので、当社製品の故障により誘発される損害は、保証の対象範囲から除外します。

③ その他製品個別の保証および免責事項も参照、ご理解の上、ご使用ください。

※3) 真空パッドは、使用開始から1年以内の保証期間を適用できません。

真空パッドは消耗部品であり、製品保証期間は納入後1年です。ただし、保証期間内であっても、真空パッドを使用したことによる摩耗、またはゴム材質の劣化が原因の場合には、製品保証の適用範囲外となります。

『適合用途の条件』

海外へ輸出される場合には、経済産業省が定める法令(外国為替および外国貿易法)、手続きを必ず守ってください。

⚠ 注意

当社製品は、法定計量器として使用できません。

当社が製造、販売している製品は、各国計量法に関連した型式認証試験や検定などを受けた計量器、計測器ではありません。このため、当社製品は各国計量法で定められた取引もしくは証明などを目的とした用途では使用できません。

改訂内容

B版 ● 単動形追加

● オーダーメイド①横取付面位置決めピン付

②オートスイッチ横方向取付を追加

ZT

⚠ 安全に関するご注意

ご使用の際は「SMC製品取扱い注意事項」(M-03-3)および「取扱説明書」をご確認のうえ、正しくお使いください。