

平行開閉形エアチャック / 幅広タイプ

ø10, ø16, ø20, ø25, ø32, ø40

RoHS

質量

最大 **10%削減** 585g → **525g**
ø16, 開閉ストローク30mm時

ボディ、内部構造変更により質量低減



New ø32, ø40追加




- 耐粉塵環境向けを追加
(オーダーメイド:-X85, -X86□)
- 閉幅調整用アジャスタボルト付を追加
(オーダーメイド:-X28)
- 小型オートスイッチ直接取付可能
 - 取付金具不要。組付工数削減になります。
 - 溝形状を変更により直接取付可能
 - ・無接点オートスイッチD-M9□型



■従来品と性能、取付寸法互換

MHL2 Series

3種類のストロークバリエーション (mm)

開閉ストローク	ストローク					
	ø10	ø16	ø20	ø25	ø32	ø40
ショート/MHL2-□D 	20	30	40	50	70	100
ミドル/MHL2-□D1 	40	60	80	100	120	160
ロング/MHL2-□D2 	60	80	100	120	160	200

SMC

CAT.S20-249B [Ⓐ]

軽量

ボディ形状変更により軽量化しました。

(g)

シリーズ	MHL2-□Z	MHL2	削減率
MHL2-10D	280	280	0.0%
MHL2-16D	525	585	10.3%
MHL2-20D	940	1025	8.3%
MHL2-25D	1565	1690	7.4%
MHL2-32D	2875	2905	1.0%
MHL2-40D	5230	5270	1.0%



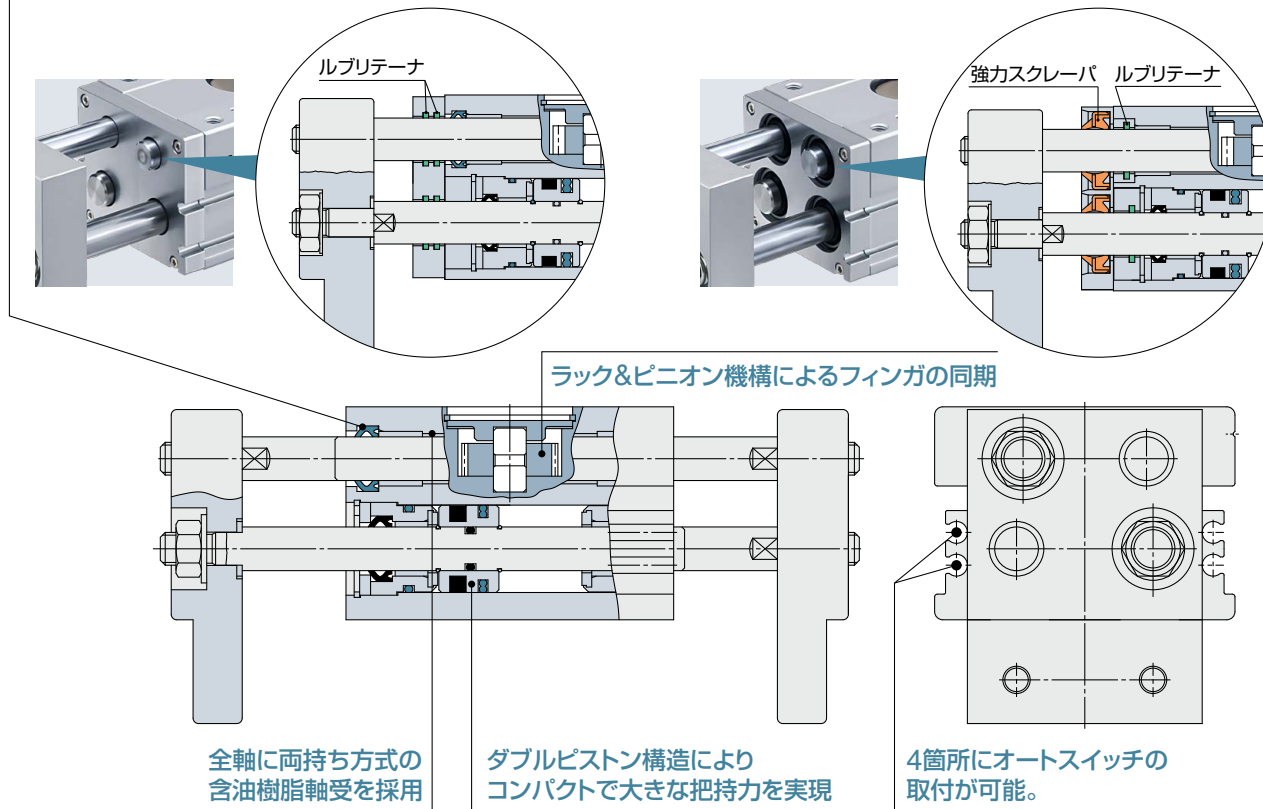
塵埃対策機構を内蔵(標準)

すべてのロッド摺動部にダストリップ付スクレーパを採用。

耐粉塵環境向を追加(オーダーメイド) P.21~24

- 微小粉体(10~100 μ m)環境下
→ダブルルブリテータ付(-X85)
※粉体・異物混入を防止し、ルブリテータにより
ロッド部にグリース膜を形成し耐久性向上

- 粉塵環境下
→強カスクレーパ+ルブリテータ付(-X86□)
※粉塵・異物の多い環境下に適用し、ルブリテータにより
ロッド部にグリース膜を形成し耐久性向上
※パッキン材質をNBR・フッ素ゴムの2種類を用意



シリーズバリエーション

シリーズ	作動方式	チューブ内径(mm)						オーダーメイド
		10	16	20	25	32	40	
MHL2-□Z	複動形	●	●	●	●	●	●	-X4: 耐熱仕様(-10~100℃) -X5: パッキン類フッ素ゴム -X28: 閉幅調整用アジャスタボルト付 -X50: マグネットなし -X53: パッキン類エチレンプロピレンゴム(EPDM) -X63: フッ素グリース -X79: 食品機械用グリース/フッ素グリース -X79A: 食品機械用グリース/アルミニウム複合石けん基グリース -X85: 耐粉体仕様(MHL2-□Zのみ) -X86: 強カスクレーパ付+潤滑保持機能(ルブリテータ)(パッキンNBR)(MHL2-□Zのみ) -X86A: 強カスクレーパ付+潤滑保持機能(ルブリテータ)(パッキンフッ素ゴム)(MHL2-□Zのみ)

CONTENTS

平行開閉形エアチャック／幅広タイプ MHL2 Series

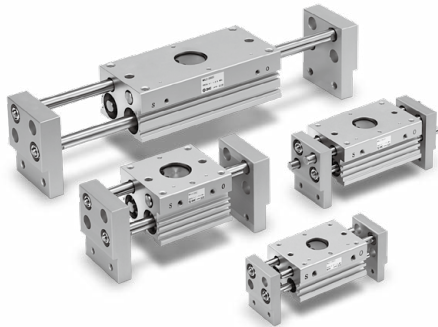
型式表示方法	P.3
仕様	P.4
機種選定	P.5
構造図	P.7
外形寸法図	P.8～13
オートスイッチの設定例および取付位置設定方法	P.14、15
オートスイッチ応差	P.15
ご使用になる前に オートスイッチ／結線方法、接続例	P.16
オーダーメイド仕様	P.17～24
製品個別注意事項	P.25
安全上のご注意	裏表紙



ロングストローク
1台で多様なワーク径に対応

ダブルピストン構造により
コンパクトで大きな把持力

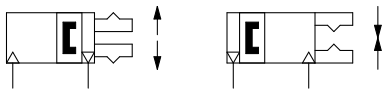
全軸に両持ち方式の
含油樹脂軸受を採用



JIS記号

複動・内径把持

複動・外径把持



オーダーメイド仕様
(詳細はP.17~24をご参照ください。)

表示記号	仕様／内容
-X4	耐熱仕様(-10~100℃)
-X5	パッキン類フッ素ゴム
-X28	閉幅調整用アジャスタボルト付
-X50	マグネットなし
-X53	パッキン類エチレンプロピレンゴム(EPDM)
-X63	フッ素グリース
-X79	食品機械用グリース／フッ素グリース
-X79A	食品機械用グリース／アルミニウム複合石けん基グリース
-X85	耐粉体仕様(ルブリテナー)
-X86□	強力スクレーパ付＋潤滑保持機能(ルブリテナー) (強力スクレーパ材質:NBR、フッ素ゴム)

オートスイッチ付の仕様につきましては、
P.14、15をご参照ください。

- ・オートスイッチの設定例および取付位置設定方法
- ・オートスイッチ応差

仕様

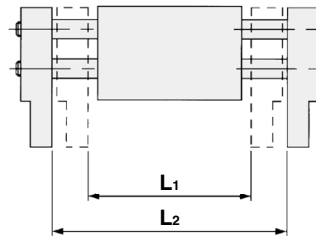
シリンダ内径mm	10	16	20	25	32	40
使用流体	空気					
作動方式	複動					
使用圧力MPa	0.15~0.6	0.1~0.6				
周囲温度および使用流体温度	-10~60℃ (ただし凍結なきこと)					
繰返し精度	±0.1					
給油	無給油					
注) 実効把持力N 圧力0.5MPa時	14	45	74	131	228	396

注) 把持位置は、シリンダ内径10,16,20,25は40mm、シリンダ内径32,40は80mmです。

型式／ストローク表

型式	シリンダ内径 mm	最高使用頻度 c.p.m	開閉ストロークmm (L ₂ -L ₁)	閉時幅mm (L ₁)	開時幅mm (L ₂)	質量 g
MHL2-10DZ	10	60	20	56	76	280
MHL2-10D1Z		40	40	78	118	355
MHL2-10D2Z			60	96	156	430
MHL2-16DZ	16	60	30	68	98	525
MHL2-16D1Z		40	60	110	170	725
MHL2-16D2Z			80	130	210	845
MHL2-20DZ	20	60	40	82	122	940
MHL2-20D1Z		40	80	142	222	1335
MHL2-20D2Z			100	162	262	1520
MHL2-25DZ	25	60	50	100	150	1565
MHL2-25D1Z		40	100	182	282	2295
MHL2-25D2Z			120	200	320	2525
MHL2-32DZ	32	30	70	150	220	2875
MHL2-32D1Z		20	120	198	318	3770
MHL2-32D2Z			160	242	402	4585
MHL2-40DZ	40	30	100	188	288	5230
MHL2-40D1Z		20	160	246	406	6760
MHL2-40D2Z			200	286	486	7825

注) 開・閉時幅は、ワーク外径把持時の値です。



⚠製品個別注意事項

ご使用の前に必ずお読みください。詳細はP.25をご確認ください。

MHL2 Series

機種選定

手順1 把持力の確認

手順2 把持点の確認

手順1 把持力の確認

条件確認

ワーク長さから候補機選定

必要把持力の計算

実効把持力グラフから機種選定

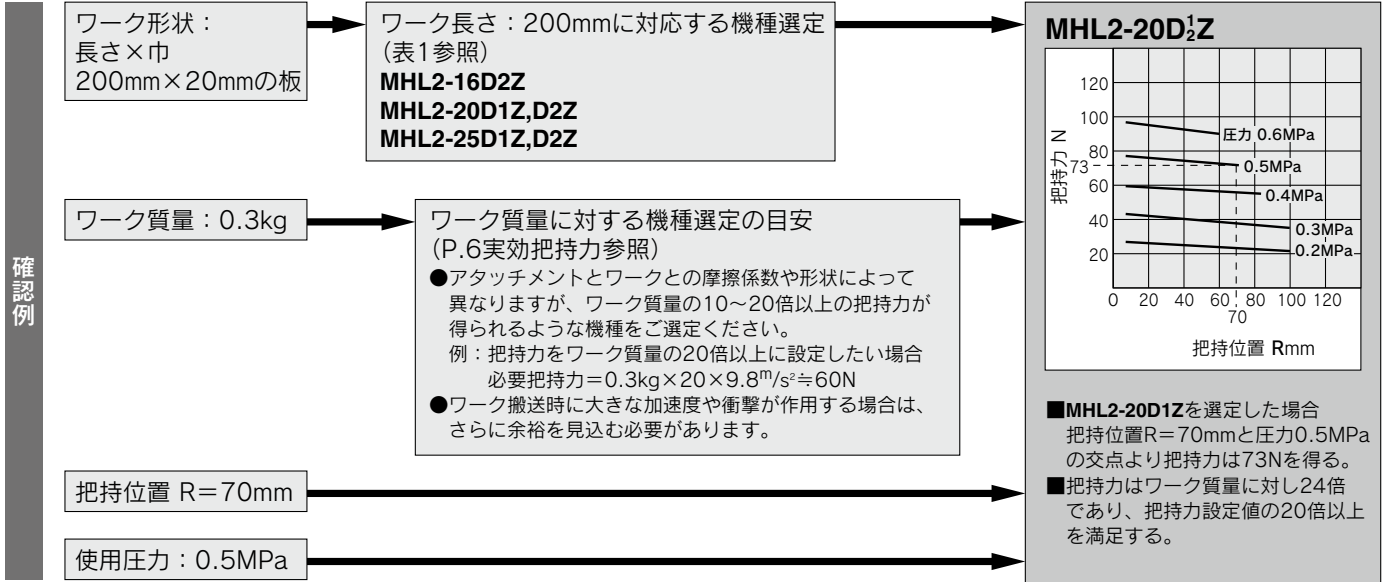
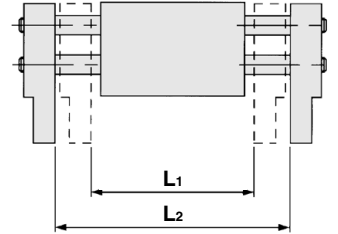


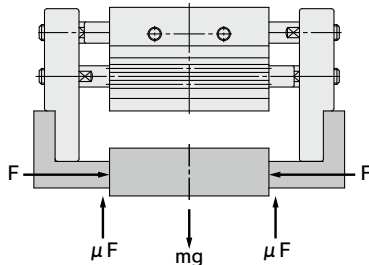
表1

型式	シリンダ内径 mm	閉時幅mm (L1)	開時幅mm (L2)	型式	シリンダ内径 mm	閉時幅mm (L1)	開時幅mm (L2)
MHL2-10DZ	10	56	76	MHL2-25DZ	25	100	150
MHL2-10D1Z		78	118	MHL2-25D1Z		182	282
MHL2-10D2Z		96	156	MHL2-25D2Z		200	320
MHL2-16DZ	16	68	98	MHL2-32DZ	32	150	220
MHL2-16D1Z		110	170	MHL2-32D1Z		198	318
MHL2-16D2Z		130	210	MHL2-32D2Z		242	402
MHL2-20DZ	20	82	122	MHL2-40DZ	40	188	288
MHL2-20D1Z		142	222	MHL2-40D1Z		246	406
MHL2-20D2Z		162	262	MHL2-40D2Z		286	486

注) 開・閉時幅は、ワーク外径把持時の値です。



必要把持力の計算



「ワーク重量の10~20倍以上」について

・当社推奨の「ワーク重量の10~20倍以上」は通常搬送などで生じる衝撃に対し余裕率a=4にて算出しています。

μ=0.2のとき	μ=0.1のとき
$F = \frac{mg}{2 \times 0.2} \times 4$	$F = \frac{mg}{2 \times 0.1} \times 4$
$= 10 \times mg$	$= 20 \times mg$

ワーク重量の10倍

ワーク重量の20倍

左図のようにワークを把持するとき

F : 把持力 (N)
μ : アタッチメントとワークの間の摩擦係数
m : ワーク質量 (kg)
g : 重力加速度 (=9.8m/s²)
mg : ワーク重量 (N)

とすると、ワークが落下しない条件は、

$$2 \times \mu F > mg$$

↑
フィンガの数

よって

$$F > \frac{mg}{2 \times \mu}$$

余裕率をaとし、Fを決定すると

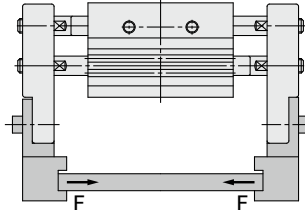
$$F = \frac{mg}{2 \times \mu} \times a$$

(注)・摩擦係数がμ=0.2より高い場合も、安全の為、当社推奨のワーク重量の10~20倍以上にて選定してください。
・大きな加速度や衝撃に対しては、余裕率をさらに大きく見込む必要があります。

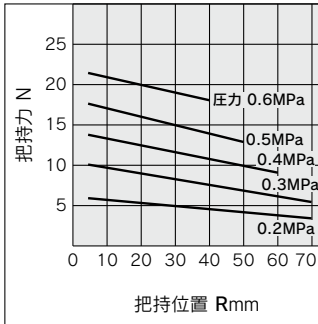
実効把持力の確認

●実効把持力の表し方

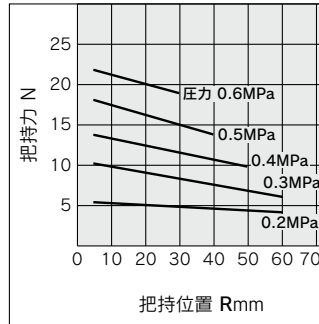
下グラフの実効把持力は、右図に示す様に2ヶのフィンガおよびアタッチメントがすべてワークに接している状態での1つのフィンガの推力；Fとしてあらわしています。



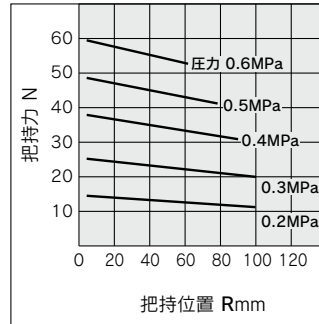
MHL2-10DZ



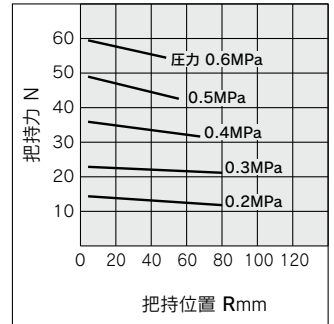
MHL2-10D_{1/2}Z



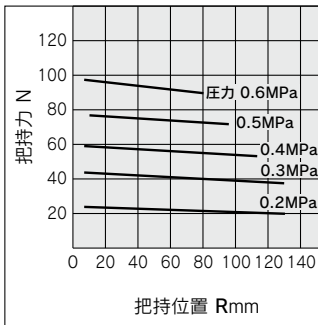
MHL2-16DZ



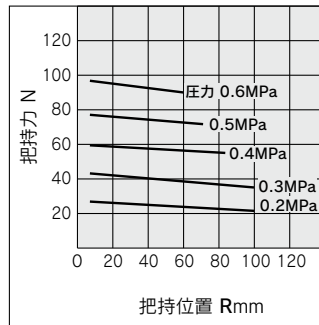
MHL2-16D_{1/2}Z



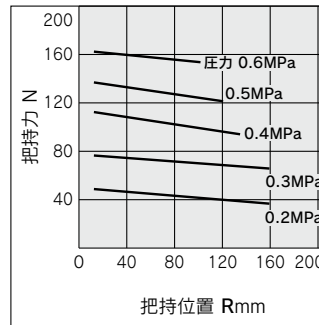
MHL2-20DZ



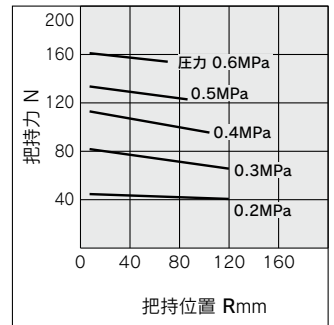
MHL2-20D_{1/2}Z



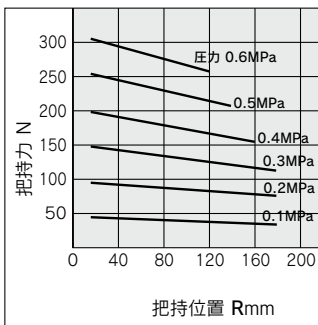
MHL2-25DZ



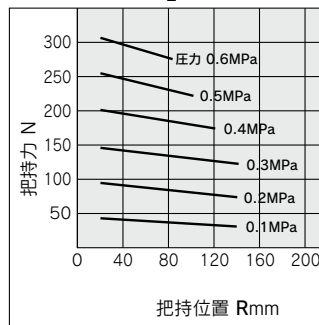
MHL2-25D_{1/2}Z



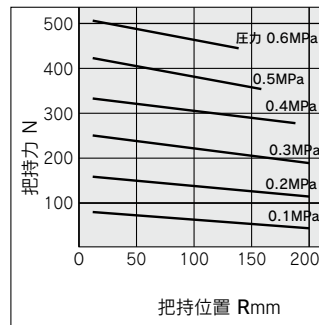
MHL2-32DZ



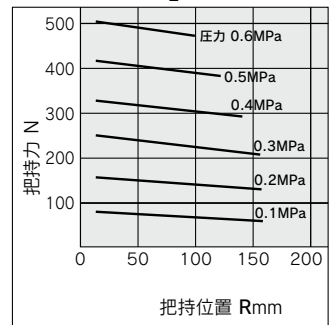
MHL2-32D_{1/2}Z



MHL2-40DZ

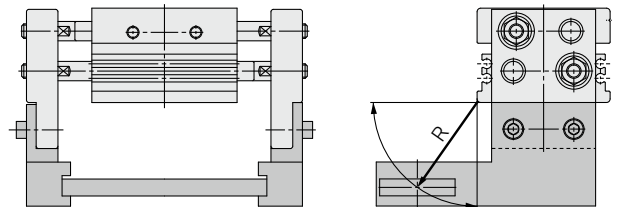


MHL2-40D_{1/2}Z



手順2 把持点の確認

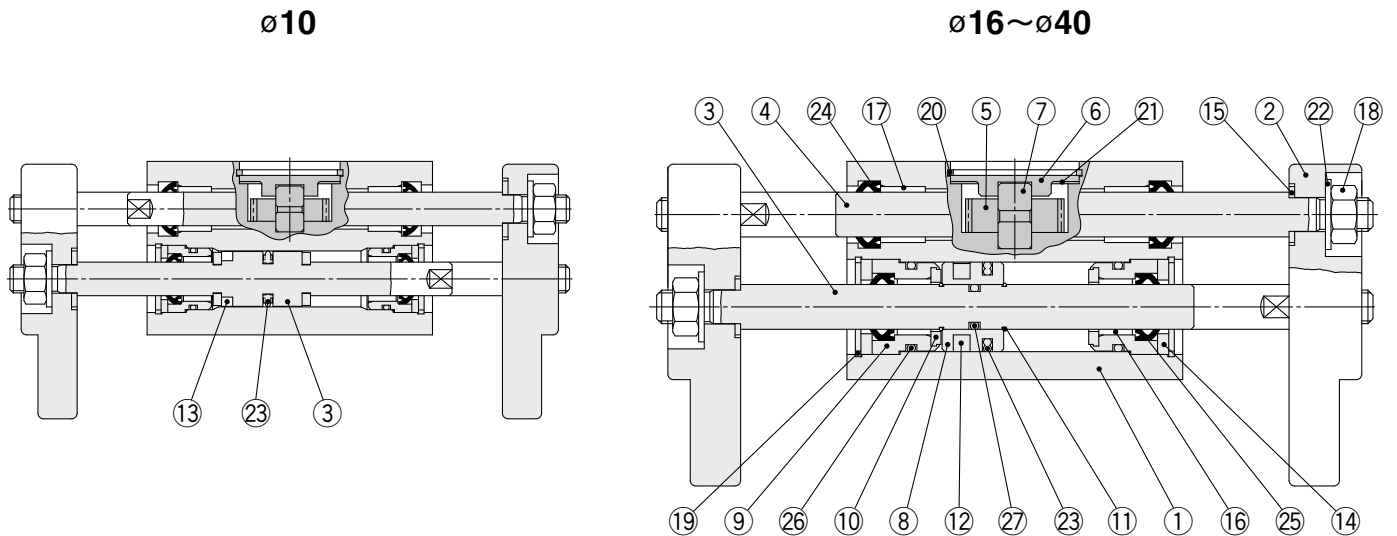
- ワークの把持点は把持点距離が実効把持力グラフの各圧力別に示される把持力線図内でご使用ください。
- ワークの把持点が線図に示される長さより長いところでご使用されますとフィンガおよびガイド部に加わる偏荷重が過大となり、フィンガのガタの発生など寿命に悪影響を及ぼす原因となります。



R : 把持位置mm

MHL2 Series

構造図



構成部品

番号	部品名	材質	備考
1	ボディ	アルミニウム合金	硬質アルマイト処理
2	フィンガ	アルミニウム合金	硬質アルマイト処理
3	ピストンロッド	ステンレス鋼	
4	ラック	ステンレス鋼	
5	ピニオン	炭素鋼	
6	ピニオンカバー	炭素鋼	無電解ニッケルめっき
7	ピニオン軸	ステンレス鋼	
8	ピストン	アルミニウム合金	硬質アルマイト処理
9	ロッドカバー	アルミニウム合金	三価クロメート処理
10	ダンパ	ウレタンゴム	
11	クリップ	バネ用ステンレス鋼線	
12	ラバーマグネット	合成ゴム	
13	磁石	—	ニッケルめっき
14	ロッドパッキンカバーB	冷間圧延鋼板	無電解ニッケルめっき

番号	部品名	材質	備考
15	座金	ステンレス鋼	
16	軸受	含油ポリアセタール	
17	軸受	含油ポリアセタール	
18	Uナット	炭素鋼	三価クロメート処理
19	丸R形止め輪	炭素鋼	りん酸塩被膜
20	C形止め輪	炭素鋼	りん酸塩被膜
21	波座金	バネ用鋼	りん酸塩被膜
22	サラバネ座金	炭素鋼	
23	ピストンパッキン	NBR	
24	ロッドパッキン	NBR	
25	ロッドパッキン	NBR	
26	ガスケット	NBR	
27	ガスケット	NBR	

交換部品

部品名	MHL2-10□Z	MHL2-16□Z	MHL2-20□Z	MHL2-25□Z	MHL2-32□Z	MHL2-40□Z	内容	
パッキンセット	MHL10-PS	MHL16-PS	MHL20-PS	MHL25-PS	MHL32-PS	MHL40-PS	23, 24, 25, 26, 27	
ピストン Ass'y	MHL2-□□DZ	MHL-AA1001	MHL-AA1601	MHL-AA2001	MHL-AA2501	MHL-AA3201	MHL-AA4001	$\phi 10$: 3, 10, 13, 23
	MHL2-□□D1Z	MHL-AA1002	MHL-AA1602	MHL-AA2002	MHL-AA2502	MHL-AA3202	MHL-AA4002	$\phi 16 \sim \phi 40$: 3, 8, 11, 12, 23, 27
	MHL2-□□D2Z	MHL-AA1003	MHL-AA1603	MHL-AA2003	MHL-AA2503	MHL-AA3203	MHL-AA4003	
ラック	MHL2-□□DZ	MHL-AA1004	MHL-AA1604	MHL-AA2004	MHL-AA2504	MHL-AA3204	MHL-AA4004	4
	MHL2-□□D1Z	MHL-AA1005	MHL-AA1605	MHL-AA2005	MHL-AA2505	MHL-AA3205	MHL-AA4005	
	MHL2-□□D2Z	MHL-AA1006	MHL-AA1606	MHL-AA2006	MHL-AA2506	MHL-AA3206	MHL-AA4006	
ロッドカバー Ass'y	MHL-AA1007	MHL-AA1607	MHL-AA2007	MHL-AA2507	MHL-AA3207	MHL-AA4007	$\phi 10$: 9, 14, 16, 19, 25, 26 $\phi 16 \sim \phi 40$: 9, 10, 14, 16, 19, 25, 26	
フィンガ Ass'y	MHL-AA1008	MHL-AA1608	MHL-AA2008	MHL-AA2508	MHL-AA3208	MHL-AA4008	2, 15, 18, 22	
ピニオン Ass'y	MHL-AA1009	MHL-AA1609	MHL-AA2009	MHL-AA2509	MHL-AA3209	MHL-AA4009	5, 6, 7, 20, 21	
ナットセット	MHL-A1017	MHL-A1617	MHL-A2017	MHL-A2517	MHL-A3217	MHL-A4017	15, 18, 22	
Uナット Ass'y	MHL-A1017A	MHL-A1617A	MHL-A2017A	MHL-A2517A	MHL-A3217A	MHL-A4017A	18, 22	

*フィンガ Ass'y, ピニオン Ass'y, ナットセット, Uナット Ass'y は 1 台につき、1 個手配してください。

*ピストン Ass'y, ラックは 1 台につき、2 個手配してください。

*ロッドカバー Ass'y は 1 台につき、4 個手配してください。

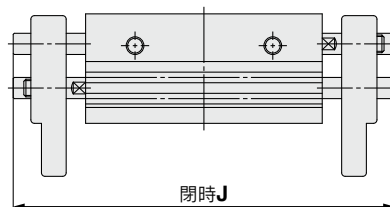
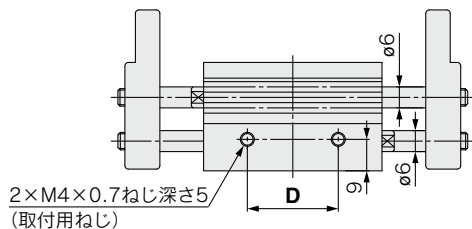
*パッキンセットにはグリースパックは付属しませんので別途手配してください。

交換部品/グリースパック品番

MHL2-□□DZ ($\phi 10 \sim \phi 20$)	GR-S-010 (10g)
MHL2-□□DZ ($\phi 25, \phi 32$)	GR-S-010 (10g)
MHL2-□□DZ ($\phi 40$)	GR-S-020 (20g)
MHL2-□□D1Z ($\phi 10, \phi 16$)	GR-S-010 (10g)
MHL2-□□D1Z ($\phi 20, \phi 25$)	GR-S-010 (10g)
MHL2-□□D1Z ($\phi 32, \phi 40$)	GR-S-020 (20g)
MHL2-□□D2Z ($\phi 10, \phi 16$)	GR-S-010 (10g)
MHL2-□□D2Z ($\phi 20, \phi 25$)	GR-S-010 (10g)
MHL2-□□D2Z ($\phi 32, \phi 40$)	GR-S-010 (10g), GR-S-020 (20g) 各1

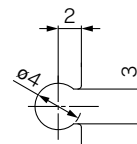
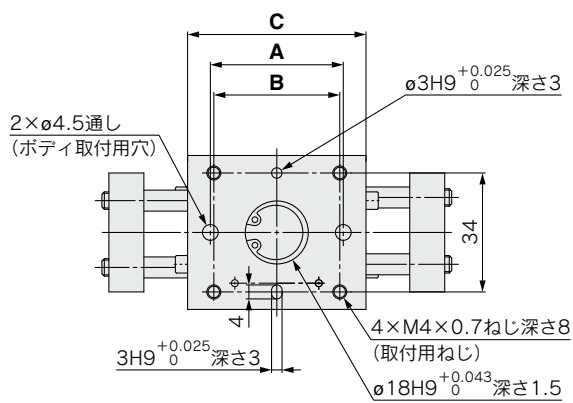
外形寸法図

MHL2-10D□Z

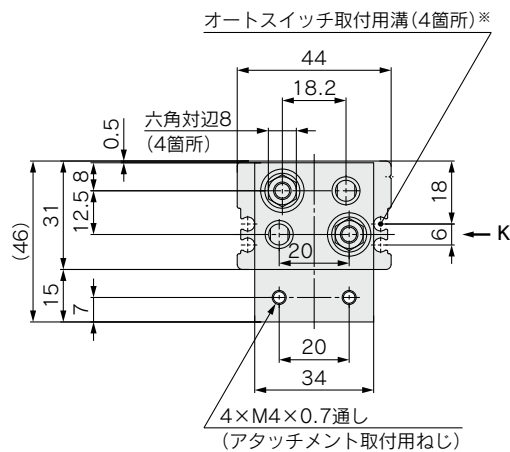
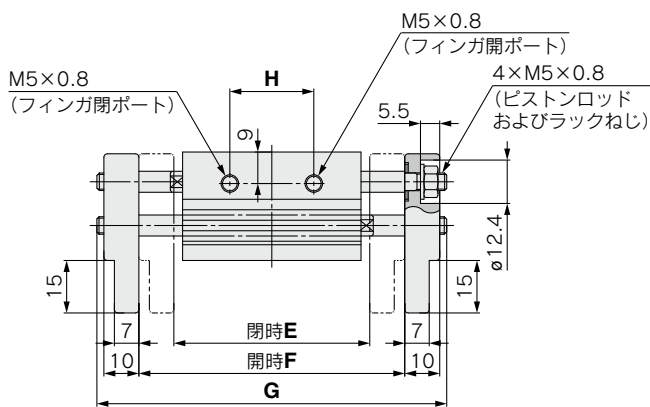


K矢視図(フィンガ閉状態)

※上図はMHL2-10D1Z,10D2Zの場合です。



※オートスイッチ取付用
溝寸法 拡大図



型式	A	B	C	D	E	F	G	H	J
MHL2-10DZ	38	36	51	26	56	76	100	24	80
MHL2-10D1Z	54	52	67	42	78	118	142	39	108
MHL2-10D2Z	72	70	85	60	96	156	180	57	146

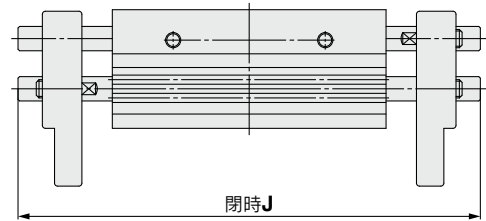
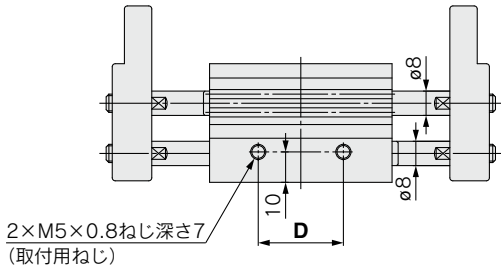
注1) J寸法は全閉時の寸法となります。

注2) D1Z, D2Zタイプはフィンガ閉時に、フィンガ端面よりシャフトが飛び出するため、G寸法からストロークを引いた数値とJ寸法は異なります。

MHL2 Series

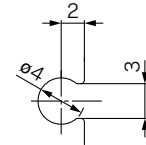
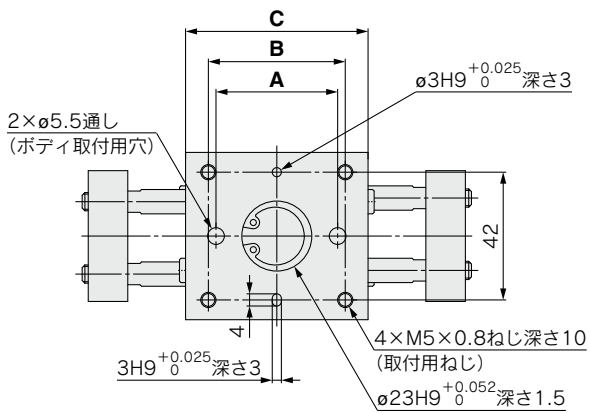
外形寸法図

MHL2-16D□Z

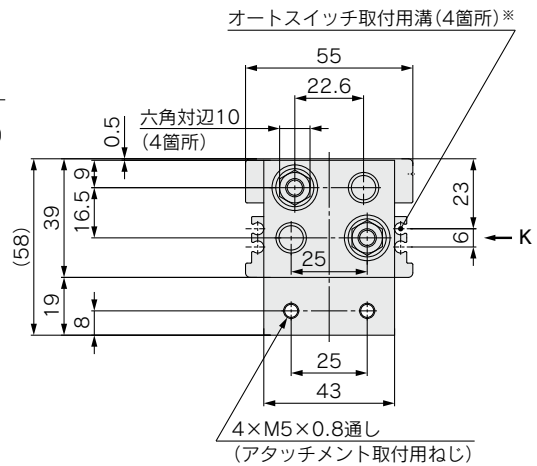
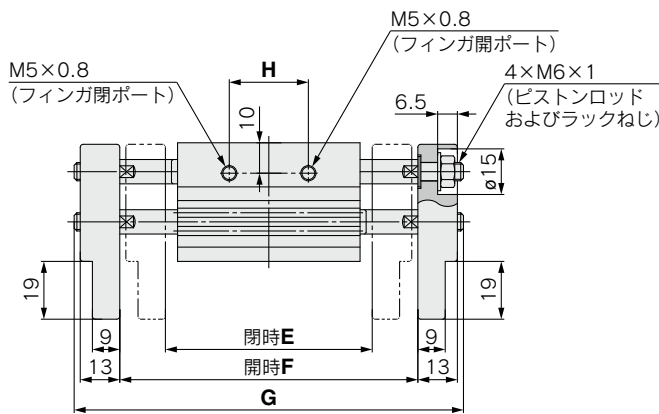


K矢視図(フィンガ閉状態)

※上図はMHL2-16D1Z, 16D2Zの場合です。



※オートスイッチ取付用
溝寸法 拡大図



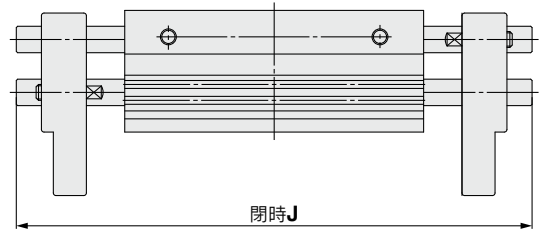
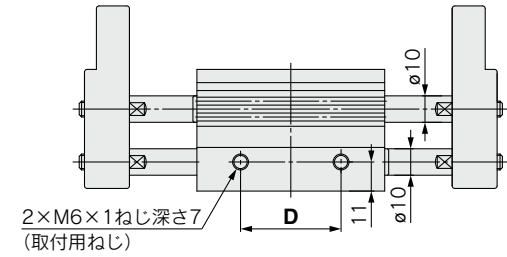
型式	A	B	C	D	E	F	G	H	J
MHL2-16DZ	40	45	60	28	68	98	128	26	98
MHL2-16D1Z	70	75	90	58	110	170	200	50	152
MHL2-16D2Z	90	95	110	78	130	210	240	70	192

注1) J寸法は全閉時の寸法となります。

注2) D1Z, D2Zタイプはフィンガ閉時に、フィンガ端面よりシャフトが飛び出するため、G寸法からストロークを引いた数値とJ寸法は異なります。

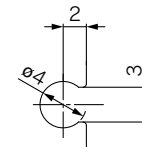
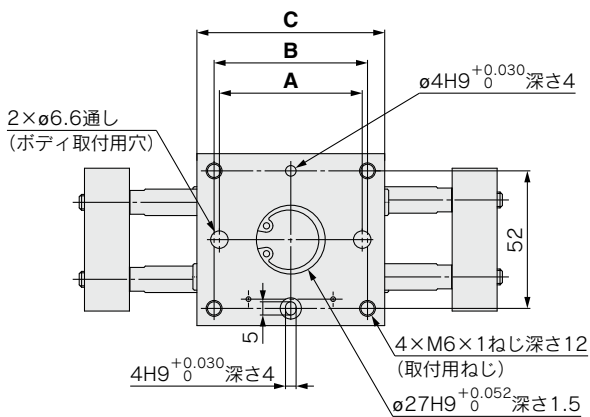
外形寸法図

MHL2-20D□Z

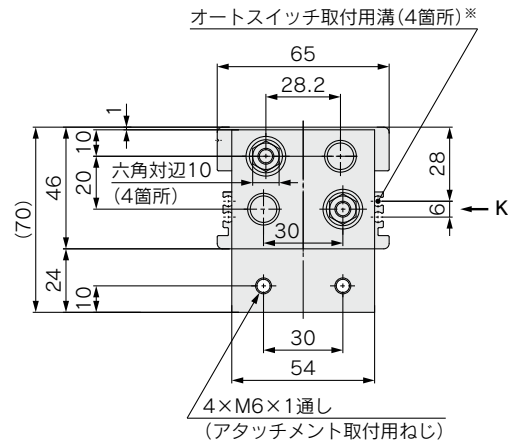
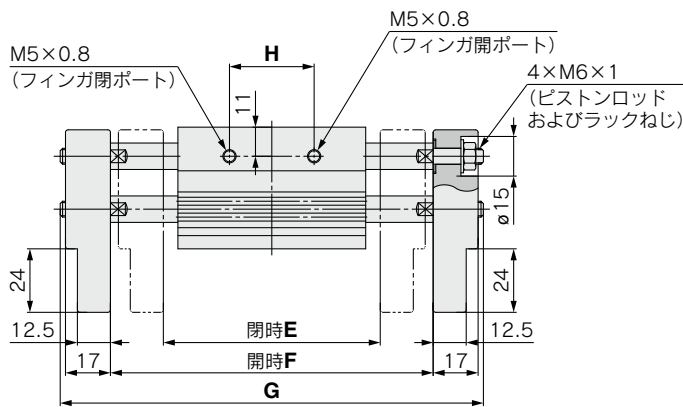


K矢視図(フィンガ閉状態)

※上図はMHL2-20D1Z, 20D2Zの場合です。



※オートスイッチ取付用
溝寸法 拡大図



型式	A	B	C	D	E	F	G	H	J
MHL2-20DZ	54	58	71	38	82	122	160	32	120
MHL2-20D1Z	96	100	113	80	142	222	260	68	195
MHL2-20D2Z	116	120	133	100	162	262	300	88	235

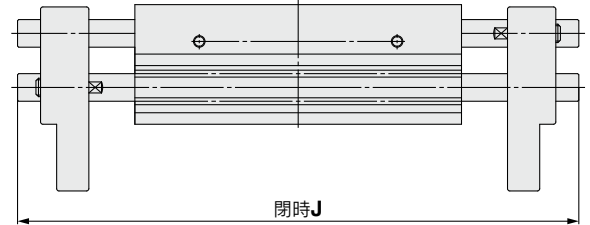
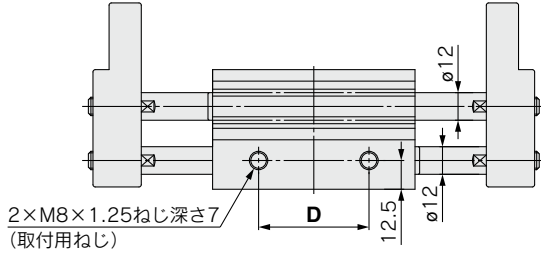
注1) J寸法は全閉時の寸法となります。

注2) D1Z、D2Zタイプはフィンガ閉時に、フィンガ端面よりシャフトが飛びするため、G寸法からストロークを引いた数値とJ寸法は異なります。

MHL2 Series

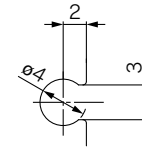
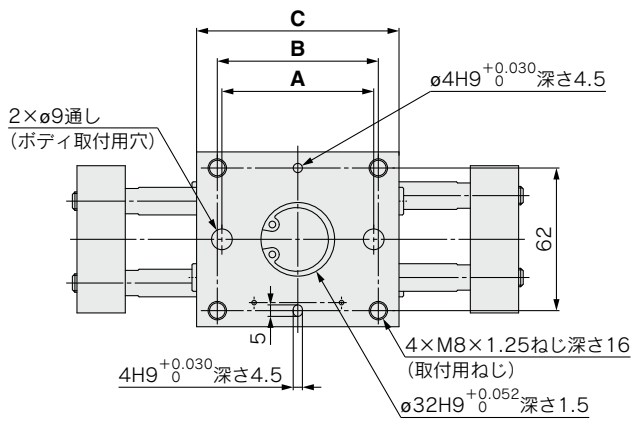
外形寸法図

MHL2-25D□Z

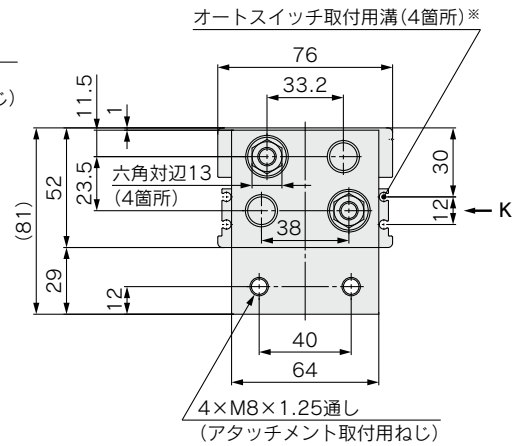
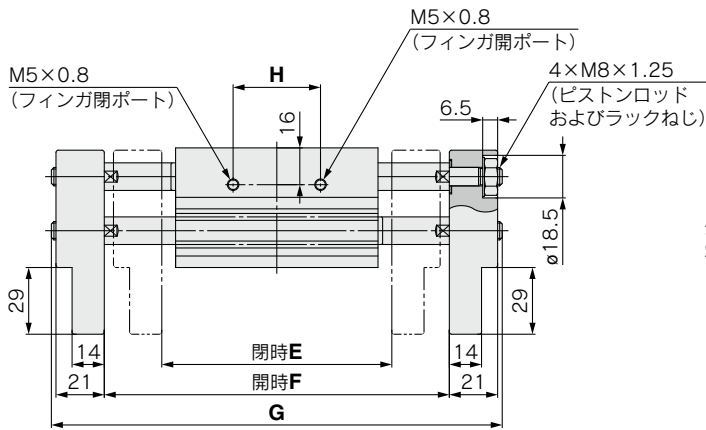


K矢視図(フィンガ閉状態)

※上図はMHL2-25D1Z, 25D2Zの場合です。



※オートスイッチ取付用
溝寸法 拡大図



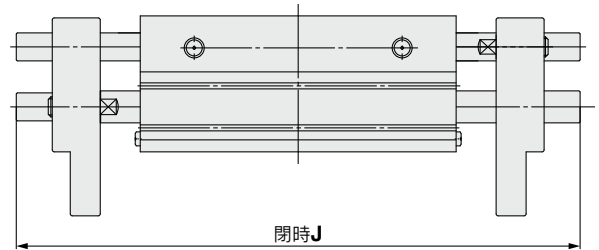
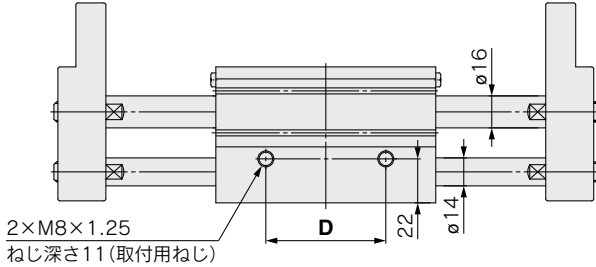
型式	A	B	C	D	E	F	G	H	J
MHL2-25DZ	66	70	88	48	100	150	196	38	146
MHL2-25D1Z	120	124	142	102	182	282	328	86	244
MHL2-25D2Z	138	142	160	120	200	320	366	104	282

注1) J寸法は全閉時の寸法となります。

注2) D1Z、D2Zタイプはフィンガ閉時に、フィンガ端面よりシャフトが飛び出するため、G寸法からストロークを引いた数値とJ寸法は異なります。

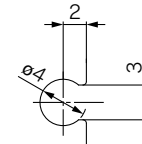
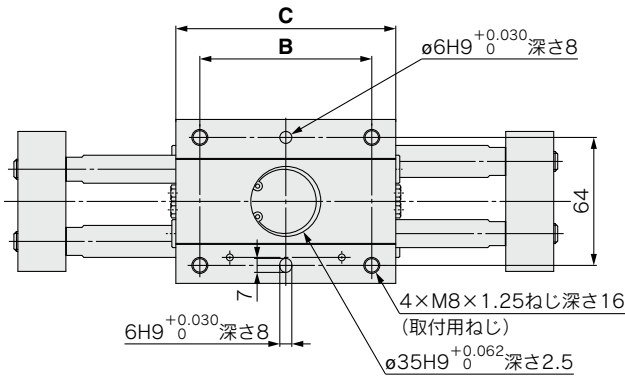
外形寸法図

MHL2-32D□Z

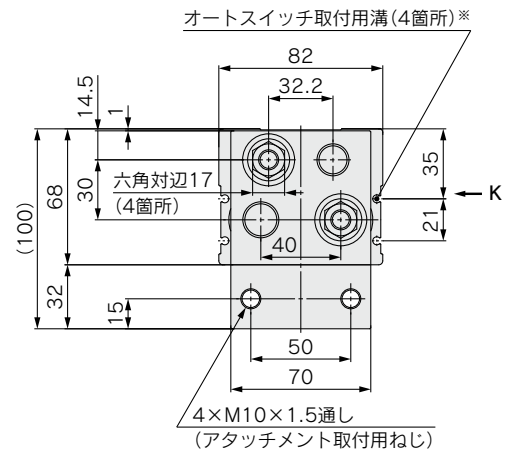
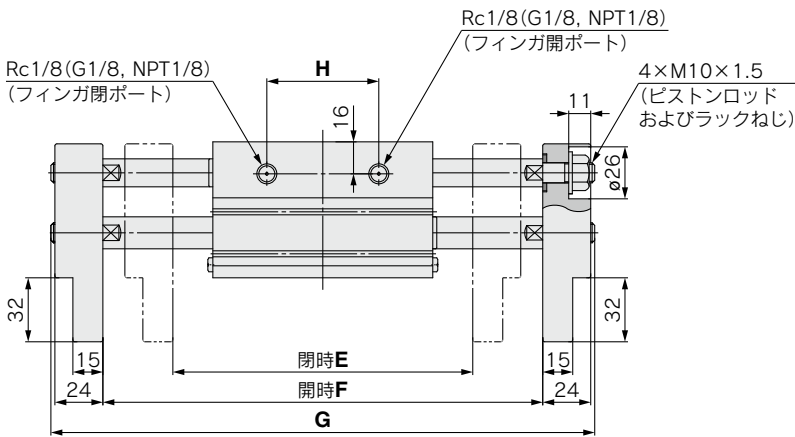


K矢視図(フィンガ閉状態)

※上図はMHL2-32D1Z, 32D2Zの場合です。



※オートスイッチ取付用
溝寸法 拡大図



型式	B	C	D	E	F	G	H	J
MHL2-32DZ	86	110	60	150	220	272	56	202
MHL2-32D1Z	134	158	108	198	318	370	104	282
MHL2-32D2Z	178	202	152	242	402	454	148	366

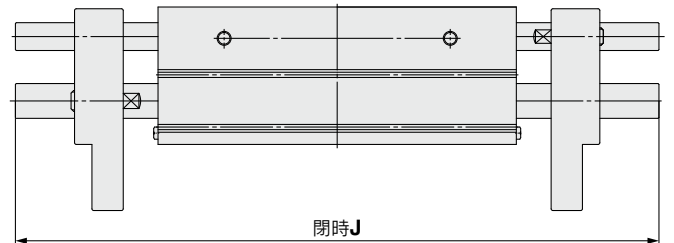
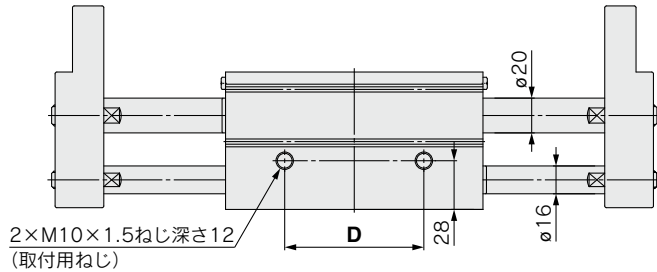
注1) J寸法は全閉時の寸法となります。

注2) D1Z, D2Zタイプはフィンガ閉時に、フィンガ端面よりシャフトが飛びでるため、G寸法からストロークを引いた数値とJ寸法は異なります。

MHL2 Series

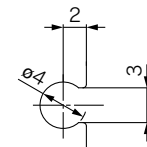
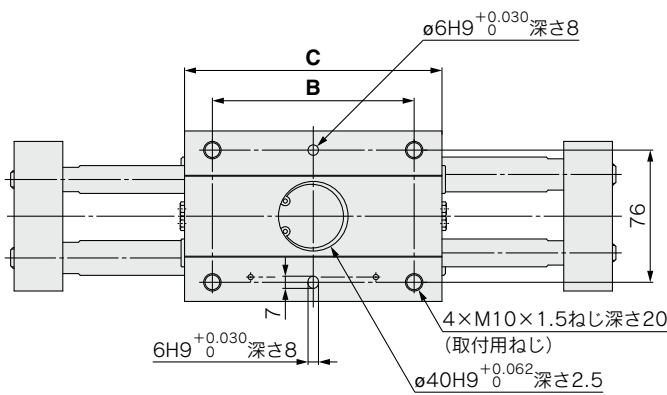
外形寸法図

MHL2-40D□Z

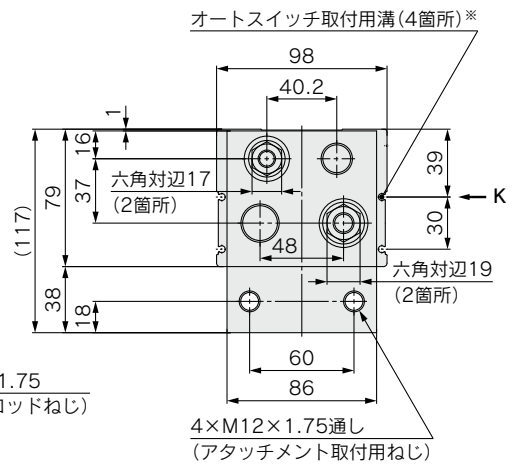
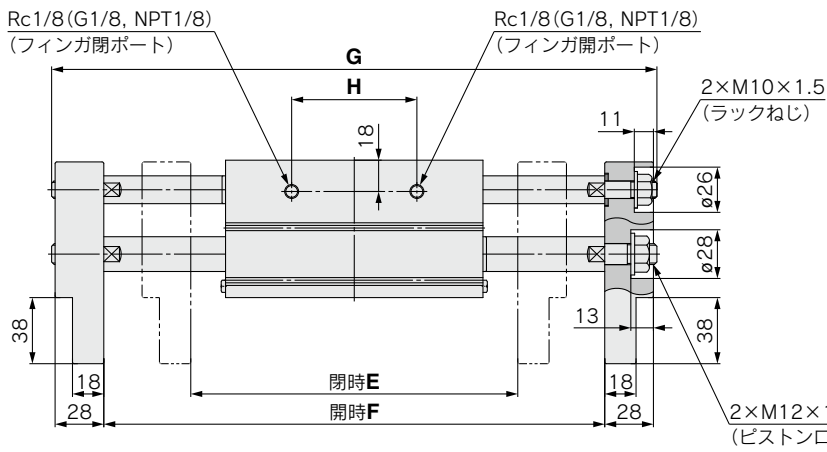


K矢視図(フィンが閉状態)

※上図はMHL2-40D1Z, 40D2Zの場合です。



※オートスイッチ取付用
溝寸法 拡大図



型式	B	C	D	E	F	G	H	J
MHL2-40DZ	116	148	80	188	288	348	72	252
MHL2-40D1Z	174	206	138	246	406	466	130	370
MHL2-40D2Z	214	246	178	286	486	546	170	450

注1) J寸法は全閉時の寸法となります。

注2) D1Z, D2Zタイプはフィンガ閉時に、フィンガ端面よりシャフトが飛び出するため、G寸法からストロークを引いた数値とJ寸法は異なります。

MHL2 Series

オートスイッチの設定例および取付位置設定方法

オートスイッチは取付数量と検出位置の組合せによりいろいろな使い方ができます。

1) 外径把持の場合

検出例		①フィンガが復帰したことを確認したい場合	②ワークを把持したことを確認したい場合	③ワークを把持していないことを確認したい場合
検出位置		フィンガ全開位置 	ワーク把持位置 	フィンガ全閉位置
オートスイッチの動作		フィンガ復帰時にオートスイッチON (ランプ点灯)	ワーク把持時にオートスイッチON (ランプ点灯)	ワークを把持していない時(異常時) : オートスイッチON(ランプ点灯)
検出組合せ	オートスイッチ1個付の場合 ※①、②、③のいずれか1箇所の位置検出が可能です。	●	●	●
	オートスイッチ2個付の場合 ※①、②、③のうち2箇所の位置検出が可能です。	●	●	—
	パターン	—	●	●
オートスイッチ取付位置設定手順		手順1) フィンガを全開にします。 	手順1) フィンガをワーク把持位置にします。 	手順1) フィンガを全閉にします。
「無加圧または低圧力でオートスイッチを電源に接続し手順に従って設定してください。」		手順2) オートスイッチを矢印の方向よりオートスイッチ取付溝に入れます。 		
		手順3) オートスイッチを矢印方向に移動させインジケータランプが点灯した位置からさらに矢印の方向に0.3~0.5mm移動させた位置で固定します。 ランプ点灯位置 固定位置 	手順3) 矢印方向に、インジケータランプが点灯するまで移動させます。 	手順4) さらにオートスイッチを矢印方向に移動させ、インジケータランプが消えたことを確認します。
		手順5) オートスイッチを逆方向に戻します。再びインジケータランプが点灯した位置から、さらに矢印の方向に0.3~0.5mm戻した位置で固定します。 ランプ点灯位置 固定位置 		

注) ●ワーク把持は、フィンガストロークの中心付近で行うようお勧めします。

●ワーク把持をフィンガの開閉ストロークエンド付近で行う場合、オートスイッチの応差などにより、上表の検出の組合せが制約される場合があります。

MHL2 Series

オートスイッチの設定例および取付位置設定方法

オートスイッチは取付数量と検出位置の組合せによりいろいろな使い方ができます。

2) 内径把持の場合

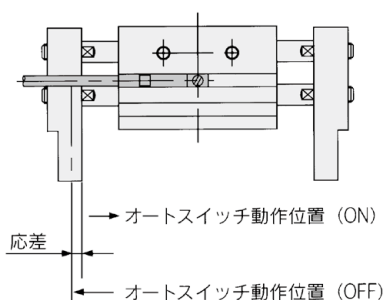
検出例		①フィンガが復帰したことを確認したい場合	②ワークを把持したことを確認したい場合	③ワークを把持していないことを確認したい場合
検出位置		フィンガ全閉位置 	ワーク把持位置 	フィンガ全閉位置
オートスイッチの動作		フィンガ復帰時にオートスイッチON (ランプ点灯)	ワーク把持時にオートスイッチON (ランプ点灯)	ワークを把持していない時(異常時) : オートスイッチON(ランプ点灯)
検出組合せ	オートスイッチ1個付の場合 ※①、②、③のいずれか1箇所の位置検出が可能です。	●	●	●
	オートスイッチ2個付の場合 ※①、②、③のうち2箇所の位置検出が可能です。	●	●	—
	パターン A	●	●	●
	パターン B	—	●	●
	パターン C	●	—	●
オートスイッチ取付位置設定手順		手順1) フィンガを全閉にします。 	手順1) フィンガをワーク把持位置にします。 	手順1) フィンガを全開にします。
「無加圧または低圧力でオートスイッチを電源に接続し手順に従って設定してください。」		手順2) オートスイッチを矢印の方向よりオートスイッチ取付溝に入れます。 		
手順3) オートスイッチを矢印の方向にインジケータランプが点灯するまで移動します。 		手順3) オートスイッチを矢印の方向に移動させ、インジケータランプが点灯した位置からさらに矢印の方向に0.3~0.5mm移動させた位置で固定します。 ランプ点灯位置 		
手順4) さらにオートスイッチを矢印の方向に移動させインジケータランプが消えたことを確認します。 		固定位置 		
手順5) オートスイッチを逆方向に移動させ再びインジケータランプが点灯した位置からさらに矢印の方向に0.3~0.5mm移動させた位置で固定します。 ランプ点灯位置 固定位置 				

注) ●ワーク把持は、フィンガストロークの中心付近で行うようお勧めします。

●ワーク把持をフィンガの開閉ストロークエンド付近で行う場合、オートスイッチの応差などにより、上表の検出の組合せが制約される場合があります。

オートスイッチ応差

オートスイッチの応差は下表の通りとなります。オートスイッチ位置の調整時の場合などの目安としてください。

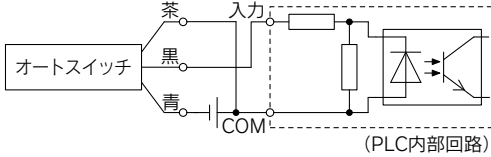


オートスイッチ品番 エアチャック型式	(mm)	
	D-M9□(V) D-M9□W(V) D-M9□A(V)	
MHL2-10D□Z	0.2	
MHL2-16D□Z	0.5	
MHL2-20D□Z	0.4	
MHL2-25D□Z	0.4	
MHL2-32D□Z	0.9	
MHL2-40D□Z	0.7	

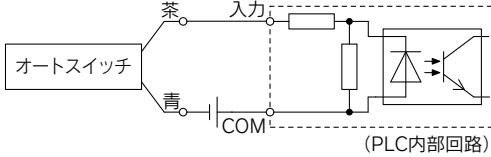
ご使用になる前に オートスイッチ／結線方法、接続例

シンク入力仕様の場合

3線式NPN

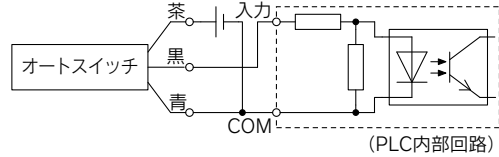


2線式

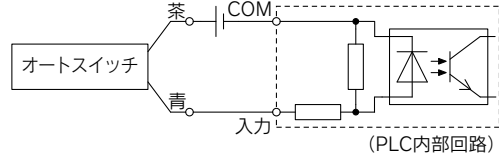


ソース入力仕様の場合

3線式PNP



2線式



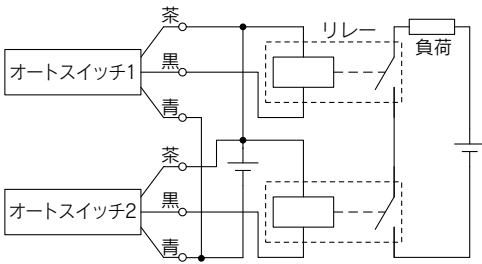
PLCの入力仕様により接続方法が異なりますので、PLCの入力仕様に応じて接続してください。

AND(直列)、OR(並列)接続例

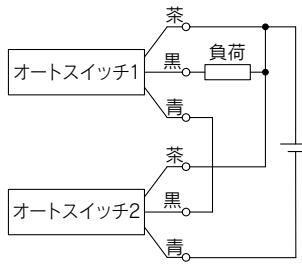
※無接点オートスイッチを使用時の入力判定は、50ms間の信号は無効となるように、設備上にて設定願います。また、使用環境によっては正常動作しない場合があります。

3線式NPN出力のAND接続

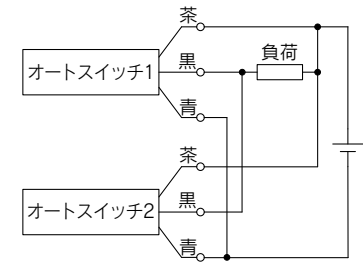
(リレーを使用する場合)



(オートスイッチのみで行う場合)

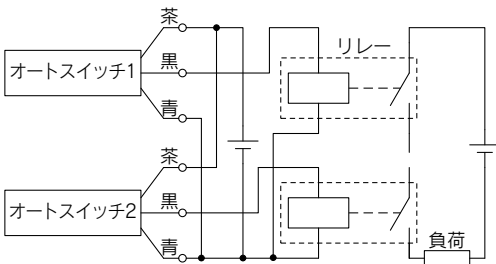


3線式NPN出力のOR接続

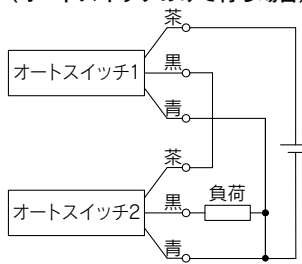


3線式PNP出力のAND接続

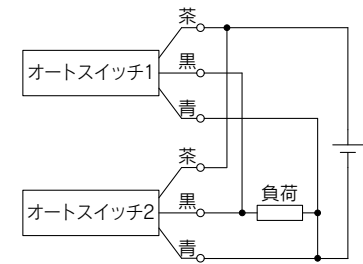
(リレーを使用する場合)



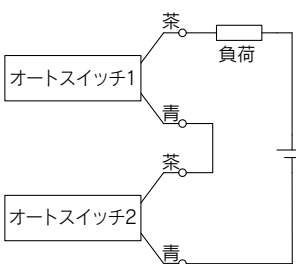
(オートスイッチのみで行う場合)



3線式PNP出力のOR接続



2線式のAND接続

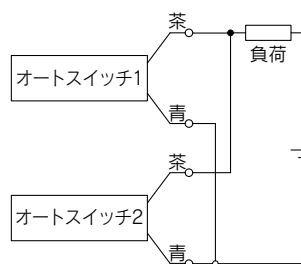


オートスイッチ2個をAND接続した場合ON時の負荷電圧が低下し負荷の動作不良を生じる場合があります。また、表示灯はオートスイッチ2個がON状態となったとき点灯します。負荷電圧仕様が20V未満のオートスイッチは、使用できません。

$$\begin{aligned} \text{ON時の負荷電圧} &= \text{電源電圧} - \text{残留電圧} \times 2\text{個} \\ &= 24\text{V} - 4\text{V} \times 2\text{個} \\ &= 16\text{V} \end{aligned}$$

例：電源電圧DC24V
オートスイッチ内部降下電圧4V

2線式のOR接続



(無接点)
オートスイッチ2個をOR接続した場合OFF時の負荷電圧が大きくなり動作不良を生じる場合があります。

(有接点)
漏れ電流がないため、OFF時の負荷電圧が大きくなることはありませんが、ON状態のオートスイッチ個数により、オートスイッチに流れる電流値が分散、減少するため、表示灯が暗くなり、点灯しない場合もあります。

$$\begin{aligned} \text{OFF時の負荷電圧} &= \text{漏れ電流} \times 2\text{個} \times \text{負荷インピーダンス} \\ &= 1\text{mA} \times 2\text{個} \times 3\text{k}\Omega \\ &= 6\text{V} \end{aligned}$$

例：負荷インピーダンス3kΩ
オートスイッチ漏れ電流1mA



1	-X4	耐熱仕様(−10~100℃)	P.18
2	-X5	パッキン類フッ素ゴム	P.18
3	-X28	閉幅調整用アジャスタボルト付	P.19
4	-X50	マグネットなし	P.19
5	-X53	パッキン類エチレンプロピレンゴム(EPDM)	P.19
6	-X63	フッ素グリース	P.20
7	-X79	食品機械用グリース/フッ素グリース	P.20
8	-X79A	食品機械用グリース/アルミニウム複合石けん基グリース	P.21
9	-X85	耐粉体仕様(ルブリテナー)	P.21
10	-X86□	強カスクレーパ付+潤滑保持機能(ルブリテナー) (強カスクレーパ材質:NBR、フッ素ゴム)	P.23

1 耐熱仕様(-10~100℃)

周囲温度-10~100℃までの高温下でも使えるようにパッキン類の材質とグリースを変更。

型式表示方法

標準型式表示方法を表示 **-X4**

耐熱仕様●

仕様

周囲温度範囲	-10℃~100℃ (ただし凍結なきこと)
パッキン材質	フッ素ゴム
使用グリース	耐熱グリース (GR-F)
上記以外の仕様 および外形寸法	標準形と同一

注1) マグネットは内蔵しておりますが、オートスイッチご使用の場合は、周囲温度-10~60℃までとなります。

注2) 給油でのご使用の場合、専用グリース：GR-Fを推奨します。

交換部品 パッキンセット品番

パッキンセット品番
MHL□□-PS-X4

注1) パッキンセット品番□□にはシリンダ内径が入ります。交換部品内容につきましてはP.7構造図をご参照ください。

注2) パッキンセットにグリースは含まれませんので、別途手配してください。
グリースパック品番：GR-F-005 (5g入り)

警告

使用上のご注意

本製品に使用しているグリースが手に付着した状態でタバコ等を吸い出すと、有害なガスを発生し人体に損害を与えてしまう恐れがありますのでご注意ください。

2 パッキン類フッ素ゴム

型式表示方法

標準型式表示方法を表示 **-X5**

パッキン類フッ素ゴム●

仕様

パッキン材質	フッ素ゴム
上記以外の仕様 および外形寸法	標準形と同一

注1) ご使用の際には薬品の種類と使用温度により、使用不可の場合もありますので、当社にご確認ください。

注2) マグネットは内蔵しておりますが、標準品と同一仕様のもので、ご使用になる前に使用環境に対する適応性について当社にご確認ください。

3 閉幅調整用アジャスタボルト付

-X28

フィンガ閉時幅をアジャスタボルトにて微調整できます。

型式表示方法

標準型式表示方法を表示

-X28

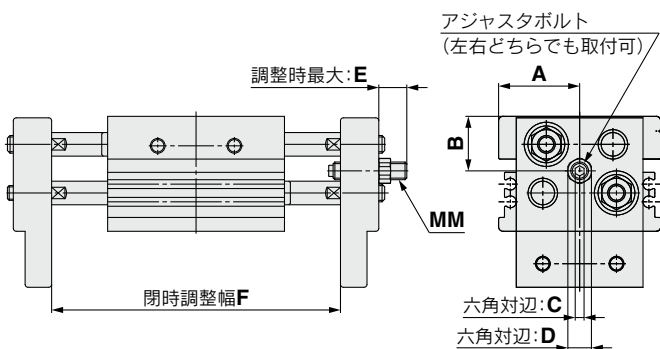
閉幅調整用アジャスタボルト付

仕様

シリンダ内径(mm)	10, 16, 20, 25, 32
調整範囲およびアジャスタボルト位置	下記外形寸法図参照
上記以外の仕様	標準形と同一
外形寸法	下記外形寸法図参照

※1. ø40につきましてはお問合せください。

外形寸法図 (下記寸法以外は標準形と同一)



(mm)

型式	A	B	C	D	E	F	MM
MHL2-10DZ-X28	22	15.5	2.5	7	4	2	M5×0.8
MHL2-10D1Z-X28					11	16	
MHL2-10D2Z-X28					11	16	
MHL2-16DZ-X28	27.5	18.5	3	8	9.5	9	M6×1
MHL2-16D1Z-X28					13.5	20	
MHL2-16D2Z-X28					13.5	20	
MHL2-20DZ-X28	32.5	21	4	12	7.5	7	M8×1
MHL2-20D1Z-X28					8.5	9	
MHL2-20D2Z-X28					8.5	9	
MHL2-25DZ-X28	38	26	5	14	7.5	7	M10×1
MHL2-25D1Z-X28					15	18	
MHL2-25D2Z-X28					15	18	
MHL2-32DZ-X28	41	32	6	19	32.5	51	M12×1.75
MHL2-32D1Z-X28					32.5		
MHL2-32D2Z-X28					32.5		

4 マグネットなし

-X50

型式表示方法

標準型式表示方法を表示

-X50

マグネットなし

仕様

マグネット	なし
上記以外の仕様および外形寸法	標準形と同一

5 パッキン類エチレンプロピレンゴム (EPDM)

-X53

パッキン類の材質をエチレンプロピレンゴム (EPDM) に、グリースをフッ素グリースに変更。

型式表示方法

標準型式表示方法を表示

-X53

パッキン類エチレンプロピレンゴム

注) 給油でのご使用の場合、専用グリース：GR-Fを推奨します。
グリースバック品番：GR-F-005 (5g入り)

仕様

パッキン類材質	エチレンプロピレンゴム (EPDM)
使用グリース	フッ素グリース (GR-F)
上記以外の仕様および外形寸法	標準形と同一

警告

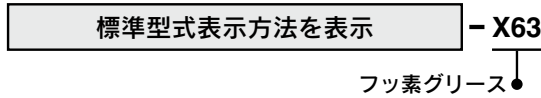
使用上のご注意

本製品に使用しているグリースが手に付着した状態でタバコ等を吸いますと、有害なガスを発生し人体に損害を与えてしまう恐れがありますのでご注意ください。

表示記号
-X63

6 フッ素グリース

型式表示方法



注) 給油でのご使用の場合、専用グリース:GR-Fを推奨します。
グリースバック品番: GR-F-005(5g入り)

警告

使用上のご注意

本製品に使用しているグリースが手に付着した状態でタバコ等を吸いま
すと、有害なガスを発生し人体に損害を与えてしまう恐れがありますの
でご注意ください。

仕様

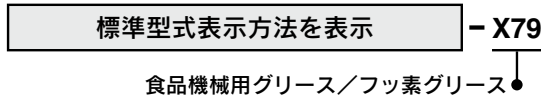
使用グリース	フッ素グリース (GR-F)
上記以外の仕様 および外形寸法	標準形と同一

表示記号
-X79

7 食品機械用グリース/フッ素グリース

食品用グリース (NSF-H1 認証品) / フッ素グリースを使用

型式表示方法



注) 給油でのご使用の場合、専用グリース:GR-Hを推奨します。
グリースバック品番: GR-H-010(10g入り)

警告

使用上のご注意

本製品に使用しているグリースが手に付着した状態でタバコ等を吸いま
すと、有害なガスを発生し人体に損害を与えてしまう恐れがありますの
でご注意ください。

仕様

使用グリース	食品機械用グリース (NSF-H1 認証品) / フッ素グリース
上記以外の仕様 および外形寸法	標準形と同一

※フッ素グリースの使用に適さない場合は"-X79A"をご使用ください。

注意

エアチャックを設置する環境について食品ゾーンでの使
用は行わないでください。

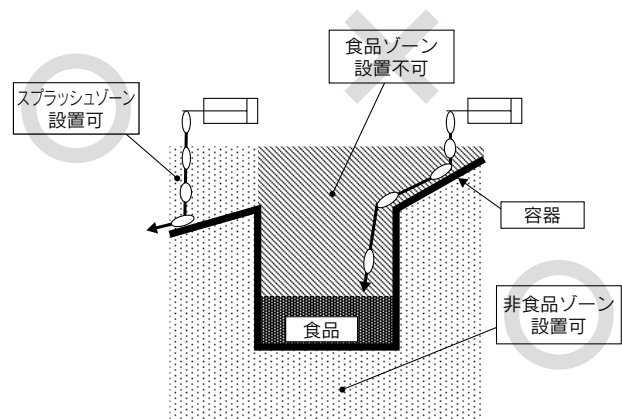
<設置不可>

食品ゾーン……………食品が直接エアチャック部品に接触し、
その食品が商品として扱われる環境。

<設置可>

スプラッシュゾーン…食品が直接エアチャック部品に接触する
場合もあるが、接触した食品は商品とし
て使用されない環境。

非食品ゾーン……………食品とは接触しない環境。



8 食品機械用グリース／アルミニウム複合石けん基グリース

-X79A

食品用グリース(NSF-H1認証品)を使用

型式表示方法

標準型式表示方法を表示

-X79A

食品機械用グリース／
アルミニウム複合石けん基グリース

⚠ 注意

エアチャックを設置する環境について食品ゾーンでの使用は行わないでください。

<設置不可>

食品ゾーン……食品が直接エアチャック部に接触し、その食品が商品として扱われる環境。

<設置可>

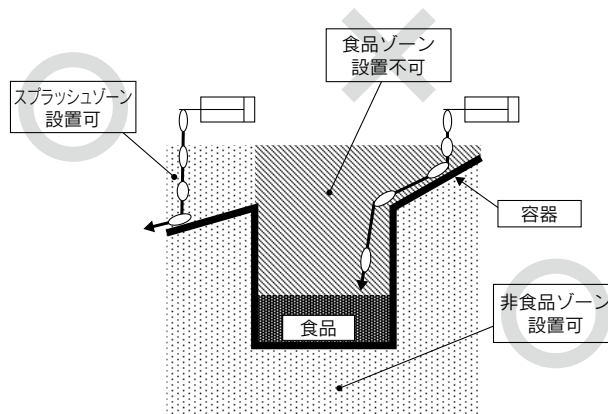
スプラッシュゾーン…食品が直接エアチャック部に接触する場合もあるが、接触した食品は商品として使用されない環境。

非食品ゾーン……食品とは接触しない環境。

注) 給油でのご使用の場合、専用グリース:GR-Rを推奨します。
グリースパック品番: GR-R-010(10g入り)

仕様

使用グリース	食品機械用グリース(NSF-H1認証品)／ アルミニウム複合石けん基グリース
上記以外の仕様および外形寸法	標準形と同一



9 耐粉体仕様(ルブリテナー)

-X85

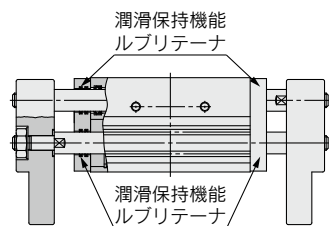
セラミック粉、トナー粉、紙粉、金属粉(溶接スパッタを除く)等の微小粉体(10~100 μ m)が舞う環境に対応さらに潤滑保持機能ルブリテナーによりロッド部にグリース膜を形成し耐久性向上。

型式表示方法

標準型式表示方法を表示

-X85

耐粉体仕様



仕様

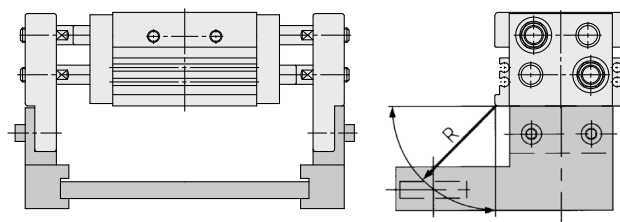
シリンダ内径 mm	10	16	20	25	32	40
防塵方式	潤滑保持機能ルブリテナータイプ(8ヶ所)					
使用圧力MPa	0.4~0.6		0.3~0.6			
繰返し精度	± 0.1					
注) 実効把持力N 圧力0.5MPa時	14	45	74	131	228	396

注) 把持位置は40mmです。

上記以外の仕様	標準形と同一
外形寸法	P.23外形寸法図参照

把持点

- ワークの把持点は把持点距離が実効把持力グラフの各圧力別に示される把持力線図内でご使用ください。
- ワークの把持点が線図に示される長さより長いところでご使用されますとフィンガおよびガイド部に加わる偏荷重が過大となり、フィンガのガタの発生など寿命に悪影響を及ぼす原因となります。



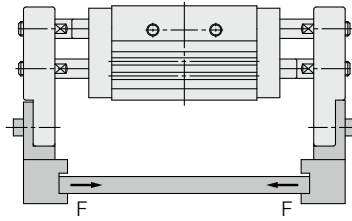
R: 把持位置mm

9 耐粉体仕様(ルブリテナー)

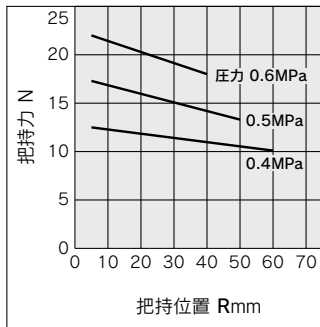
実効把持力

●実効把持力の表し方

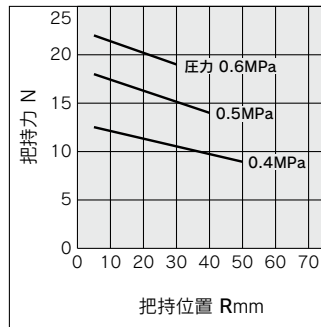
下グラフの実効把持力は、右図に示す様に2ヶのフィンガおよびアタッチメントがすべてワークに接している状態での1つのフィンガの推力；Fとしてあらわしています。



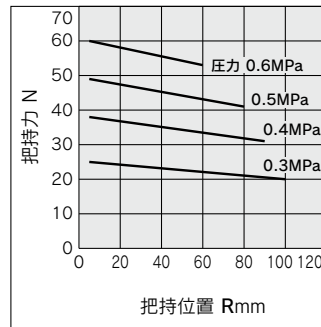
MHL2-10DZ-X85



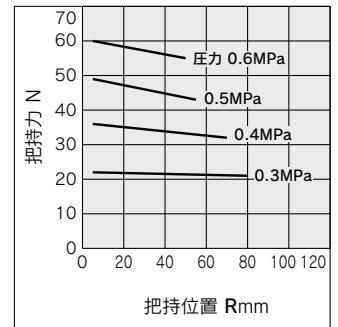
MHL2-10D $\frac{1}{2}$ Z-X85



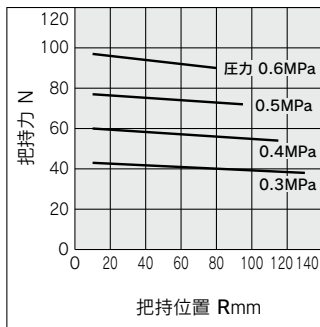
MHL2-16DZ-X85



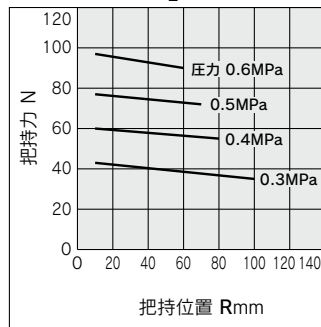
MHL2-16D $\frac{1}{2}$ Z-X85



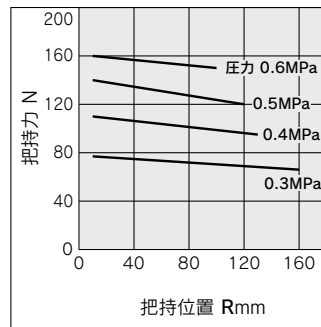
MHL2-20DZ-X85



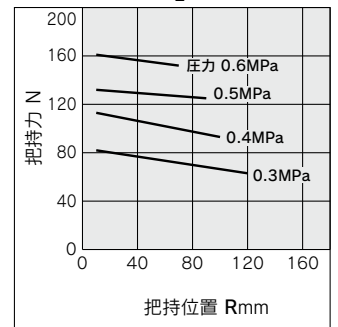
MHL2-20D $\frac{1}{2}$ Z-X85



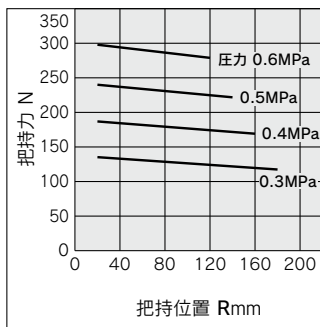
MHL2-25DZ-X85



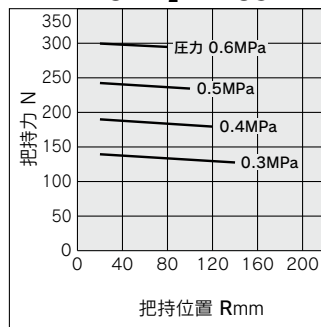
MHL2-25D $\frac{1}{2}$ Z-X85



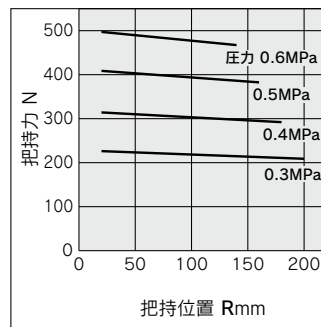
MHL2-32DZ-X85



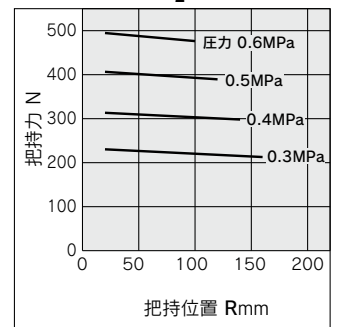
MHL2-32D $\frac{1}{2}$ Z-X85



MHL2-40DZ-X85



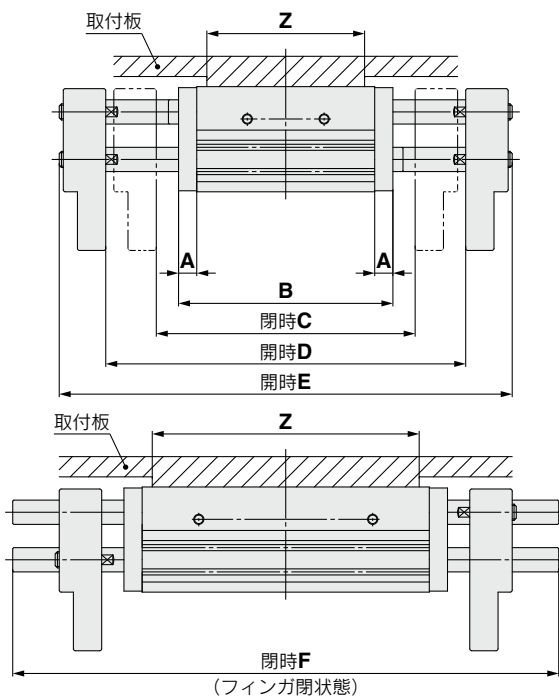
MHL2-40D $\frac{1}{2}$ Z-X85



9 耐粉体仕様(ルブリテナー)

-X85

外形寸法図(下記寸法以外は標準形と同一)



機種	A	B	C	D	E	F	Z	質量g
MHL2-10DZ-X85	8	67	88	108	132	112	49	350
MHL2-10D1Z-X85	8	83	104	144	168	131	65	420
MHL2-10D2Z-X85	8	101	122	182	206	169	83	495
MHL2-16DZ-X85	9.5	79	96	126	156	126	58	650
MHL2-16D1Z-X85	9.5	109	126	186	216	179	88	840
MHL2-16D2Z-X85	9.5	129	146	226	256	219	108	965
MHL2-20DZ-X85	9	89	108	148	186	146	69	1115
MHL2-20D1Z-X85	9	131	150	230	268	221	111	1490
MHL2-20D2Z-X85	9	151	170	270	308	261	131	1675
MHL2-25DZ-X85	9	106	128	178	224	174	86	1815
MHL2-25D1Z-X85	9	160	182	282	328	270	140	2500
MHL2-25D2Z-X85	9	178	200	320	366	308	158	2730
MHL2-32DZ-X85	11.5	133	161	231	283	213	108	3255
MHL2-32D1Z-X85	11.5	181	209	329	381	311	156	4145
MHL2-32D2Z-X85	11.5	225	253	413	465	395	200	4960
MHL2-40DZ-X85	10	168	198	298	358	278	146	5685
MHL2-40D1Z-X85	10	226	256	416	476	396	204	7220
MHL2-40D2Z-X85	10	266	296	496	556	476	244	8270

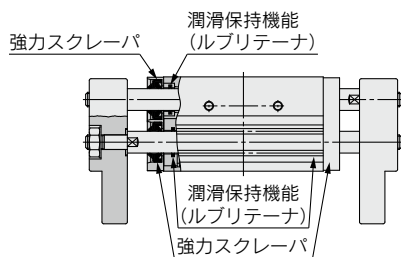
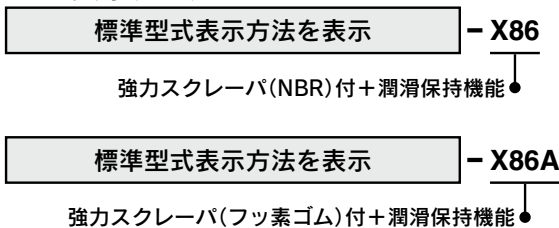
注) お客様の取付板はZ寸法で取付けてください。

10 強カスクレーパ付+潤滑保持機能(ルブリテナー)(強カスクレーパ材質:NBR、フッ素ゴム)

-X86

- ワイパーリングに強カスクレーパを使用し周囲に粉塵が多い環境下で使用する場合に適しています。さらに潤滑保持機能ルブリテナー採用によりロッド外周面に潤滑膜を形成させ、潤滑性能向上。
- 強カスクレーパ材質をNBR、フッ素ゴムの2種類用意。

型式表示方法



仕様

記号	-X86			-X86A		
	シリンダ内径 mm	25	32	40	25	32
防塵方式	強カスクレーパ+潤滑保持機能(ルブリテナー)タイプ(8ヶ所)					
強カスクレーパ材質	NBR			フッ素ゴム		
使用圧力 MPa	0.3~0.6					
繰返し精度	±0.1					
注) 実効把持力 N 圧力0.5MPa時	131	228	396	131	228	396

注1) 把持位置は40mmです。

注2) 耐水の場合は当社へご確認ください。

上記以外の仕様	標準形と同一
外形寸法	P.24外形寸法図参照

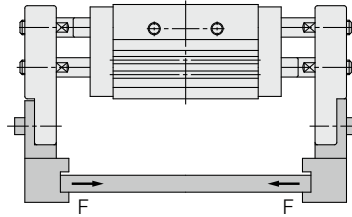
10 強カスクレーパ付+潤滑保持機能(ルブリテナー)(強カスクレーパ材質:NBR、フッ素ゴム)

-X86 □

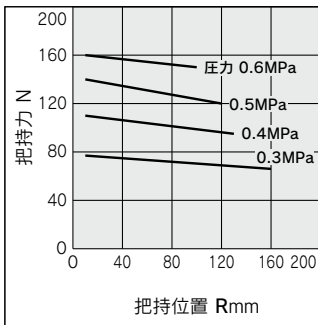
実効把持力

●実効把持力の表し方

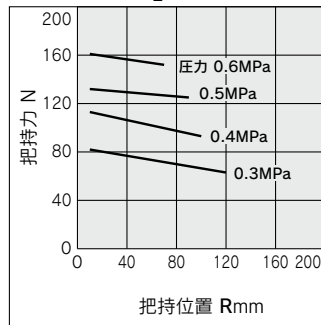
下グラフの実効把持力は、下図に示す様に2ヶのフィンガおよびアタッチメントがすべてワークに接している状態での1つのフィンガの推力；Fとしてあらわしています。



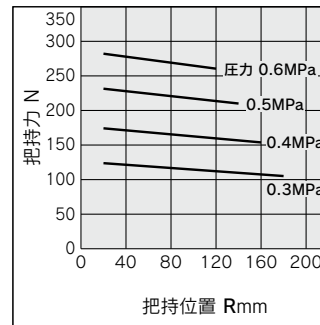
MHL2-25DZ-X86/X86A



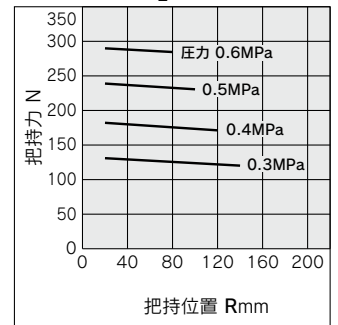
MHL2-25D¹/₂Z-X86/X86A



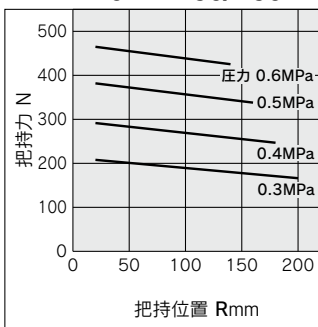
MHL2-32DZ-X86/X86A



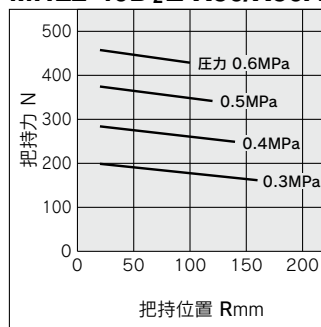
MHL2-32D¹/₂Z-X86/X86A



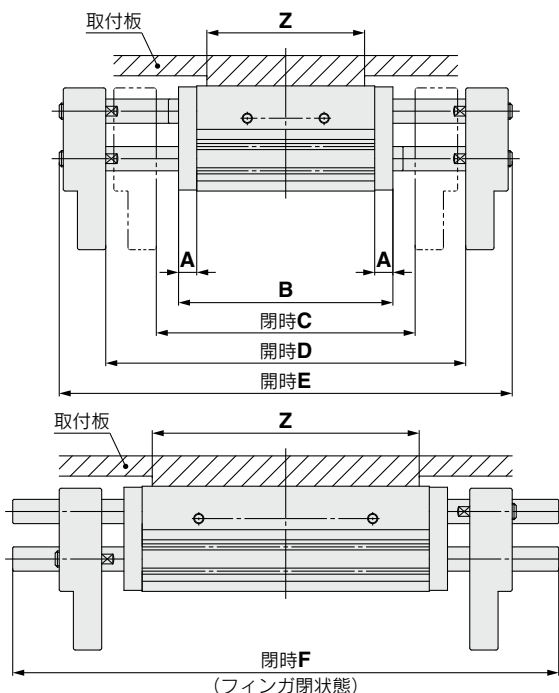
MHL2-40DZ-X86/X86A



MHL2-40D¹/₂Z-X86/X86A



外形寸法図 (下記寸法以外は標準形と同一)



機種	A	B	C	D	E	F	Z	質量g
MHL2-25DZ-X86 (A)	9	106	128	178	224	174	86	1835
MHL2-25D ¹ / ₂ Z-X86 (A)	9	160	182	282	328	270	140	2520
MHL2-25D2Z-X86 (A)	9	178	200	320	366	308	158	2750
MHL2-32DZ-X86 (A)	11.5	133	161	231	283	213	108	3250
MHL2-32D ¹ / ₂ Z-X86 (A)	11.5	181	209	329	381	311	156	4150
MHL2-32D2Z-X86 (A)	11.5	225	253	413	465	395	200	4960
MHL2-40DZ-X86 (A)	10	168	198	298	358	278	146	5765
MHL2-40D ¹ / ₂ Z-X86 (A)	10	226	256	416	476	396	204	7295
MHL2-40D2Z-X86 (A)	10	266	296	496	556	476	244	8340

注) お客様の取付板はZ寸法で取付けてください。



MHL2 Series / 製品個別注意事項

ご使用前に必ずお読みください。安全上のご注意につきましては裏表紙、エアチャック／共通注意事項、オートスイッチ／共通注意事項につきましては当社ホームページの「SMC製品取扱い注意事項」および「取扱説明書」をご確認ください。 <https://www.smcworld.com>

設計上のご注意

警告

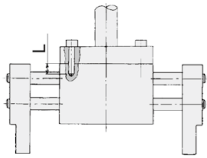
ワークをアタッチメントに引っ掛けて使用する場合、搬送の始めと終点の衝撃が過大にならないようにしてください。ワークのずれや落下の原因となり危険です。

エアチャック取付方法

2方向からの取付ができます。

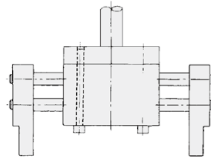
軸方向取付形

● ボディタップ使用



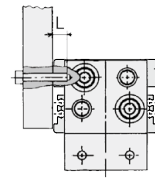
機種	使用ボルト	最大締付トルク N・m	最大ねじ込み深さ Lmm
MHL2-10D□Z	M4×0.7	2.1	8
MHL2-16D□Z	M5×0.8	4.3	10
MHL2-20D□Z	M6×1	7.3	12
MHL2-25D□Z	M8×1.25	17.7	16
MHL2-32D□Z	M8×1.25	18	16
MHL2-40D□Z	M10×1.5	36	20

● ボディ通し穴使用



機種	使用ボルト	最大締付トルク N・m
MHL2-10D□Z	M4×0.7	2.1
MHL2-16D□Z	M5×0.8	4.3
MHL2-20D□Z	M6×1	7.3
MHL2-25D□Z	M8×1.25	17.7

横取付形

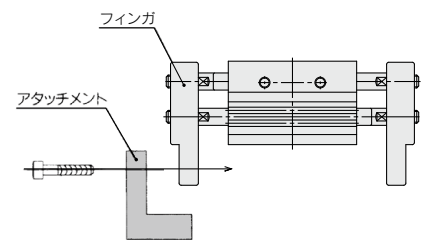


機種	使用ボルト	最大締付トルク N・m	最大ねじ込み深さ Lmm
MHL2-10D□Z	M4×0.7	1.4	5
MHL2-16D□Z	M5×0.8	2.8	7
MHL2-20D□Z	M6×1	4.8	7
MHL2-25D□Z	M8×1.25	12.0	7
MHL2-32D□Z	M8×1.25	12.0	11
MHL2-40D□Z	M10×1.5	24.0	12

フィンガへのアタッチメント取付方法

- ①フィンガへのアタッチメント取付は、ピストンロッドがこじられないように、ピストンロッドを引込んだ状態にて行ってください。
- ②ピストンロッド摺動部に傷、打こん等をつけますと、軸受部やパッキン類の損傷をまねき、作動不良やエア漏れの原因となりますので、ご注意ください。
- ③フィンガの取付ボルトの締付トルクは右表をご参照ください。

機種	使用ボルト	最大締付トルク N・m
MHL2-10D□Z	M4×0.7	1.4
MHL2-16D□Z	M5×0.8	2.8
MHL2-20D□Z	M6×1	4.8
MHL2-25D□Z	M8×1.25	12.0
MHL2-32D□Z	M10×1.5	24.0
MHL2-40D□Z	M12×1.75	42.2



⚠️ 安全上のご注意

ここに示した注意事項は、製品を安全に正しくお使いいただき、あなたや他の人々への危害や損害を未然に防止するためのものです。これらの事項は、危害や損害の大きさと切迫の程度を明示するために、「注意」「警告」「危険」の三つに区分されています。いずれも安全に関する重要な内容ですから、国際規格(ISO/IEC)、日本工業規格(JIS)^{※1)}およびその他の安全法規^{※2)}に加えて、必ず守ってください。

⚠️ 注意 : 取扱いを誤った時に、人が傷害を負う危険が想定される時、および物的損害のみの発生が想定されるもの。

⚠️ 警告 : 取扱いを誤った時に、人が死亡もしくは重傷を負う可能性が想定されるもの。

⚠️ 危険 : 切迫した危険の状態、回避しないと死亡もしくは重傷を負う可能性が想定されるもの。

※1) ISO 4414: Pneumatic fluid power -- General rules relating to systems.
ISO 4413: Hydraulic fluid power -- General rules relating to systems.
IEC 60204-1: Safety of machinery -- Electrical equipment of machines.
(Part 1: General requirements)

ISO 10218: Manipulating industrial robots -Safety.

JIS B 8370: 空気圧システム通則

JIS B 8361: 油圧システム通則

JIS B 9960-1: 機械類の安全性—機械の電気装置(第1部: 一般要求事項)

JIS B 8433: 産業用マニピュレーティングロボット—安全性 など

※2) 労働安全衛生法 など

⚠️ 警告

① 当社製品の適合性の決定は、システムの設計者または仕様を決定する人が判断してください。

ここに掲載されている製品は、使用される条件が多様なため、そのシステムへの適合性の決定は、システムの設計者または仕様を決定する人が、必要に応じて分析やテストを行ってから決定してください。このシステムの所期の性能、安全性の保証は、システムの適合性を決定した人の責任になります。常に最新の製品カタログや資料により、仕様の全ての内容を検討し、機器の故障の可能性についての状況を考慮してシステムを構成してください。

② 当社製品は、十分な知識と経験を持った人が取扱ってください。

ここに掲載されている製品は、取扱いを誤ると安全性が損なわれます。機械・装置の組立てや操作、メンテナンスなどは十分な知識と経験を持った人が行ってください。

③ 安全を確認するまでは、機械・装置の取扱い、機器の取外しを絶対に行わないでください。

1. 機械・装置の点検や整備は、被駆動物体の落下防止処置や暴走防止処置などがなされていることを確認してから行ってください。
2. 製品を取外す時は、上記の安全処置がとられていることの確認を行い、エネルギー源と該当する設備の電源を遮断するなど、システムの安全を確保すると共に、使用機器の製品個別注意事項を参照、理解してから行ってください。
3. 機械・装置を再起動する場合は、予想外の動作・誤動作が発生しても対処できるようにしてください。

④ 次に示すような条件や環境で使用する場合は、安全対策への格別のご配慮をいただくと共に、あらかじめ当社へご相談くださるようお願い致します。

1. 明記されている仕様以外の条件や環境、屋外や直射日光が当たる場所での使用。
2. 原子力、鉄道、航空、宇宙機器、船舶、車両、軍用、医療機器、飲料・食料に触れる機器、燃焼装置、娯楽機器、緊急遮断回路、プレス用クラッチ・ブレーキ回路、安全機器などへの使用、およびカタログの標準仕様に合わない用途の場合。
3. 人や財産に大きな影響をおよぼすことが予想され、特に安全が要求される用途への使用。
4. インターロック回路に使用する場合は、故障に備えて機械式の保護機能を設けるなどの2重インターロック方式にしてください。また、定期的に点検し正常に動作していることの確認を行ってください。

⚠️ 注意

当社の製品は、製造業向けとして提供しています。

ここに掲載されている当社の製品は、主に製造業を目的とした平和利用向けに提供しています。製造業以外のご使用を検討される場合には、当社にご相談いただき必要に応じて仕様書の取り交わし、契約などを行ってください。ご不明な点などがありましたら、当社最寄りの営業拠点にお問合せ願います。

保証および免責事項／適合用途の条件

製品をご使用いただく際、以下の「保証および免責事項」、「適合用途の条件」を適用させていただきます。

下記内容をご確認いただき、ご承諾のうえ当社製品をご使用ください。

『保証および免責事項』

① 当社製品についての保証期間は、使用開始から1年以内、もしくは納入後1.5年以内、いずれか早期に到達する期間です。^{※3)} また製品には、耐久回数、走行距離、交換部品などを定めているものがありますので、当社最寄りの営業拠点にご確認ください。

② 保証期間中において当社の責による故障や損傷が明らかになった場合には、代替品または必要な交換部品の提供を行わせていただきます。なお、ここでの保証は、当社製品単体の保証を意味するもので、当社製品の故障により誘発される損害は、保証の対象範囲から除外します。

③ その他製品個別の保証および免責事項も参照、ご理解の上、ご使用ください。

※3) 真空パッドは、使用開始から1年以内の保証期間を適用できません。

真空パッドは消耗部品であり、製品保証期間は納入後1年です。ただし、保証期間内であっても、真空パッドを使用したことによる摩耗、またはゴム材質の劣化が原因の場合には、製品保証の適用範囲外となります。

『適合用途の条件』

海外へ輸出される場合には、経済産業省が定める法令(外国為替および外国貿易法)、手続きを必ず守ってください。

⚠️ 注意

当社製品は、法定計量器として使用できません。

当社が製造、販売している製品は、各国計量法に関連した型式認証試験や検定などを受けた計量器、計測器ではありません。このため、当社製品は各国計量法で定められた取引もしくは証明などを目的とした用途では使用できません。

改訂内容

- B版 ● シリンダ内径32, 40mmを追加。
- 頁数24→28へ変更

XR

⚠️ 安全に関するご注意

ご使用の際は「SMC製品取扱い注意事項」(M-03-3)および「取扱説明書」をご確認のうえ、正しくお使いください。

SMC株式会社

<https://www.smcworld.com>

営業所/仙台・大宮・甲府・東京・厚木・浜松・豊田・名古屋・金沢・京都・大阪・岡山・広島・福岡
エリア拠点/札幌・北上・山形・郡山・草加・川越・茨城・宇都宮・太田・長岡・長野・諏訪・南東京
西東京・千葉・横浜・静岡・沼津・半田・豊橋・四日市・小牧・富山・福井・福知山・滋賀
奈良・南大阪・門真・神戸・姫路・山陰・高松・松山・福山・山口・北九州・大分・熊本
南九州

技術センター・工場/筑波技術センター・草加工場・筑波工場・下妻工場・釜石工場・遠野工場
矢祭工場

代理店

お客様技術相談窓口

フリーダイヤル ☎ 0120-837-838

受付時間 9:00~17:00【月~金曜日】

③ このカタログの内容は予告なしに変更する場合がありますので、あらかじめご了承ください。

D-G

初版VO 印刷XR 16150DN

©2019 SMC Corporation All Rights Reserved