

10-AS-FSG series

プッシュロック式

RoHS

目盛付スピードコントローラ
ステンレス仕様(エルボ/ユニバーサル)



型式表示方法

接続口径	
M5	M5×0.8
U10/32	10-32UNF

適用チューブ外径^{注1)}

ミリサイズ		インチサイズ	
02	φ2	01	φ1/8"
23	φ3.2 ^{注2)}	03	φ5/32"
04	φ4	07	φ1/4"
06	φ6		

注1) 適用チューブ外径の選定は型式(P.16)でご確認ください。
外觀識別はリリースプッシュの色で識別します。

注2) φ1/8"のチューブをご使用ください。
ステンレス仕様：ホワイト
インチサイズもホワイトになります。

注2) φ1/8"のチューブをご使用ください。

形式	
2	エルボ
3	ユニバーサル

ステンレス

注1) 外觀識別はリリースプッシュの色で識別します。
ステンレス仕様：ホワイト

注2) インチサイズもホワイトになります。

ボディサイズ	
1	M5×0.8 10-32UNF

ボディサイズ1

10-AS 1 2 0 1 F S G □ - □ M5 - 06

ボディサイズ2・3・4

10-AS 2 2 0 1 F S G □ - □ 01 - 06 S

クリーンシリーズ

ボディサイズ	
2	1/8, 1/4
3	3/8
4	1/2

目盛付

適用チューブ外径^{注1)}

ミリサイズ		インチサイズ ^{注3)}	
23	φ3.2 ^{注2)}	01	φ1/8"
04	φ4	03	φ5/32"
06	φ6	07	φ1/4"
08	φ8	09	φ5/16"
10	φ10	11	φ3/8"
12	φ12	13	φ1/2"
16	φ16		

注1) 適用チューブ外径の選定は型式(下表)でご確認ください。

注2) φ1/8"のチューブをご使用ください。
注3) Gはミリサイズのみ。

制御方式^{注)}

0	メータアウト
1	メータイン

注) メータアウト、メータインの
外觀識別はハンドルの色
で識別します。
メータアウト：グレー
メータイン：ライトブルー

無記号	0°	目盛窓方向	
		エルボ	ユニバーサル
1	180°	●	●
2	90°	●	—
3	270°	●	—

注) 目盛窓部を回転させることはできませんので、ご注意ください。
またユニバーサルタイプは180°の設定しかありません。

接続口径

01	1/8
02	1/4
03	3/8
04	1/2

シール方式

無記号	シール削なし
S	シール削付

注) ねじの種類/Gはパッキンシール方式となります。「無記号/シール削なし」をご選択ください。

例) 10-AS2201FSG-G01-06

ねじの種類

無記号	R
N	NPT
G	G

型式

型式	管接続口径	シール方式	適用チューブ外径											注3) 最大 回転数				
			ミリサイズ						インチサイズ									
			2 ^{注2)}	3.2	4	6	8	10	12	16	1/8"	5/32"	1/4"		5/16"	3/8"	1/2"	
10-AS1□□1FSG□-M5	M5×0.8	ガスケット	● ^{注4)}	●	●	●	●	●	●	●	●	●	●	●	●	●	●	8
10-AS1□□1FSG□-U10/32	10-32UNF	シール	● ^{注4)}	●	●	●	●	●	●	●	●	●	●	●	●	●	●	8
10-AS2□□1FSG□-01	1/8	シール削 ^{注1)}	●	●	●	●	●	●	●	●	●	●	●	●	●	●	●	10
10-AS2□□1FSG□-02	1/4		● ^{注4)}	●	●	●	●	●	●	●	●	●	●	●	●	●	●	
10-AS3□□1FSG□-02	1/4		●	●	●	●	●	●	●	●	●	●	●	●	●	●	●	
10-AS3□□1FSG□-03	3/8		●	●	●	●	●	●	●	●	●	●	●	●	●	●	●	
10-AS4□□1FSG□-04	1/2		●	●	●	●	●	●	●	●	●	●	●	●	●	●	●	
10-AS2□□1FSG□-G01	1/8	パッキン シール	●	●	●	●	●	●	●	●	●	●	●	●	●	●	●	10
10-AS2□□1FSG□-G02	1/4		● ^{注4)}	●	●	●	●	●	●	●	●	●	●	●	●	●	●	
10-AS3□□1FSG□-G02	1/4		●	●	●	●	●	●	●	●	●	●	●	●	●	●	●	
10-AS3□□1FSG□-G03	3/8		●	●	●	●	●	●	●	●	●	●	●	●	●	●	●	
10-AS4□□1FSG□-G04	1/2		●	●	●	●	●	●	●	●	●	●	●	●	●	●	●	

注1) シール削なしも選択可能です。

注2) φ2の適用チューブ材質はポリウレタンのみとなります。

注3) 最大回転数を超える目盛窓の表示には製品個体差がありますのでご注意ください。

注4) ユニバーサルタイプはありません。

仕様

保証耐圧力	1.5MPa
最高使用圧力	1MPa
最低使用圧力	0.1MPa
周囲温度および使用流体温度	-5~60℃(凍結なきこと)
適用チューブ材質	ポリウレタン ^注
使用グリース	フッ素系グリース
清浄度クラス(ISOクラス)	クラス5

注) ポリウレタンは最高使用圧力にご注意ください。(詳細は、ホームページWEBカタログをご参照ください。)

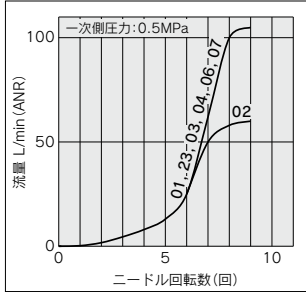
流量および音速コンダクタンス

型式	10-AS1□□1FSG□-M5	10-AS2□□1FSG□-01	10-AS2□□1FSG□-02	10-AS3□□1FSG□	10-AS4□□1FSG□										
チューブ 外径	ミリ サイズ	ø2	ø3.2 ø4 ø6	ø3.2	ø4	ø6 ø8 ø10	ø3.2	ø4	ø6	ø8 ø10	ø6	ø8 ø10 ø12	ø10	ø10	ø12 ø16
	インチ サイズ	—	ø1/8" ø1/4" ø5/32"	ø1/8"	ø5/32"	ø1/4" ø5/16"	ø1/8"	ø5/32"	—	ø1/4" ø5/16" ø3/8"	ø1/4"	ø5/16"	ø3/8"	ø3/8"	ø1/2"
C値:音速コンダクタンス dm ³ /(s·bar)	自由流れ	0.2	0.3	0.4	0.6	0.6	0.7	1.0	1.3	1.5	1.6	1.7	2.5	4.4	4.8
	制御流れ	0.2	0.3	0.4	0.7	0.8	0.6	0.9	—	1.3	2.1	2.4	3.3	4.4	4.9
b値:臨界 圧力比	自由流れ	0.3	0.4	—	0.2	0.3	—	0.3	—	0.4	—	0.4	0.3	—	0.3
	制御流れ	—	—	0.2	—	0.3	—	—	0.3	—	—	0.3	—	—	0.3

注1) 10-32UNFはM5と同じです。
注2) C値, b値は制御流れの全開状態および自由流れのニードル全開状態の値です。

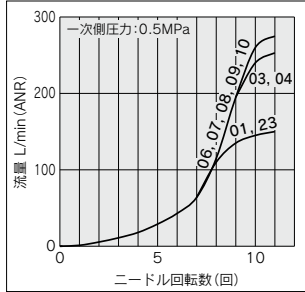
ニードル弁/流量特性

10-AS1□01FSG□-M5, 10-AS1□11FSG□-M5

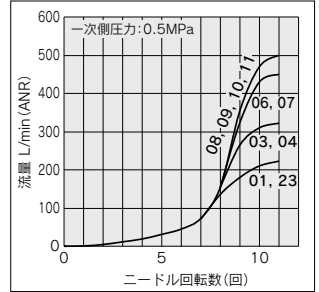


注) -U10/32はM5と同じです。

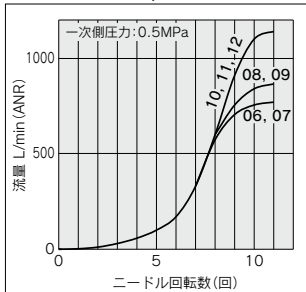
10-AS2□01FSG□-01, 10-AS2□11FSG□-01



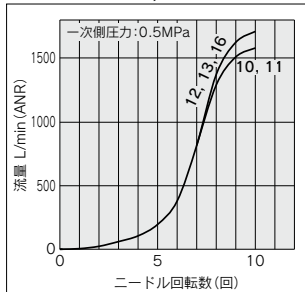
10-AS2□01FSG□-02, 10-AS2□11FSG□-02



10-AS3□01FSG□, 10-AS3□11FSG□



10-AS4□01FSG□, 10-AS4□11FSG□



注) グラフ内流量特性上の数字は適用チューブ外径の品番記号を示す。

方向制御機器

エアシリンダ

アクチュエータ

エアチャック

圧縮空気
清浄化機器

モジュラー

圧力制御機器

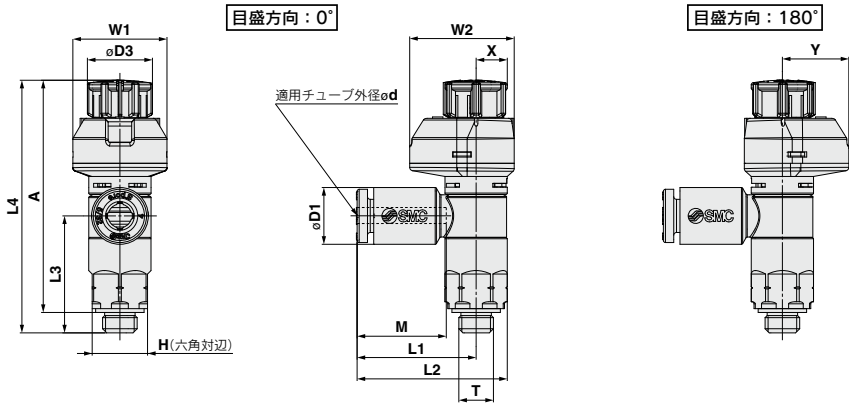
管継手 & チューブ

駆動制御機器

圧カセツチ

外形寸法図

シール方式／ガスケットシール
ねじの種類／M5, 10-32UNF



ミリサイズ

型式	d	T	H	D1	D3	L1	L2	L3	L4 ^{注1)}		A ^{注2)}		M	W1	W2	X	Y	質量g	
									Unlock	Lock	Unlock	Lock							
10-AS12□1FSG□-M5-02	2	M5×0.8 10/32UNF	8	5.8	15.8	20.3	16.9	39	36.5	35	33.5	11.9	13.6	15.1	5.5	9.6	7		
10-AS12□1FSG□-U10/32-02				7.2															
10-AS12□1FSG□-M5-23	3.2			9.4	17.2	21.7												13.3	8
10-AS12□1FSG□-U10/32-23				8.2															
10-AS12□1FSG□-M5-04	4			10.4	18.6	23.1												16.5	8
10-AS12□1FSG□-U10/32-04	6			8	10.4	18.6												23.1	16.5
10-AS12□1FSG□-M5-06		8.2																	
10-AS12□1FSG□-U10/32-06	6	8	10.4	18.6	23.1	16.5	39	36.5	35	33.5	11.9	13.6	15.1	5.5	9.6	8			

注1) 参考寸法

注2) ねじのねじ込み後の参考寸法

インチサイズ

型式	d	T	H	D1	D3	L1	L2	L3	L4 ^{注1)}		A ^{注2)}		M	W1	W2	X	Y	質量g											
									Unlock	Lock	Unlock	Lock																	
10-AS12□1FSG□-M5-01	1/8"	M5×0.8 10/32UNF	8	7.2	9.4	17.2	21.7	16.9	39.0	36.5	35	33.5	13.3	13.6	15.1	5.5	9.6	7											
10-AS12□1FSG□-U10/32-01				8.2																									
10-AS12□1FSG□-M5-03	5/32"			11.2	18.6	23.1	16.5												8										
10-AS12□1FSG□-U10/32-03				8.2																									
10-AS12□1FSG□-M5-07	1/4"			8	11.2	18.6	23.1												16.5	39.0	36.5	35	33.5	13.3	13.6	15.1	5.5	9.6	7
10-AS12□1FSG□-U10/32-07																													

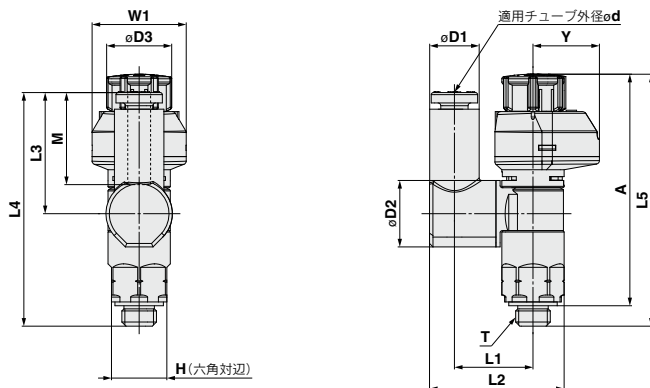
注1) 参考寸法

注2) ねじのねじ込み後の参考寸法



外形寸法図 / ユニバーサルタイプ

シール方式 / ガスケットシール
ねじの種類 / M5, 10-32UNF



ミリサイズ

型式	d	T	H	D1	D2	D3	L1	L2	L3	L4	L5 ^{注1)}		A ^{注2)}		M	W1	Y	質量g
											Unlock	Lock	Unlock	Lock				
10-AS13□1FSG1-M5-23	3.2	M5×0.8 10/32UNF	8	7.2	9.6	9.4	11.6	19.4	17.5	33.8	39	36.5	35	33.5	13.3	13.6	9.6	7
10-AS13□1FSG1-U10/32/23				8.2														
10-AS13□1FSG1-M5-04				10.4														
10-AS13□1FSG1-U10/32-04	4	M5×0.8 10/32UNF	8	8.2	9.6	9.4	11.6	19.4	17.5	33.8	39	36.5	35	33.5	13.3	13.6	9.6	7
10-AS13□1FSG1-M5-06				10.4														
10-AS13□1FSG1-U10/32-06	6	M5×0.8 10/32UNF	8	8.2	9.6	9.4	11.6	19.4	17.5	33.8	39	36.5	35	33.5	13.3	13.6	9.6	8

注1) 参考寸法

注2) ねじのねじ込み後の参考寸法

インチサイズ

型式	d	T	H	D1	D2	D3	L1	L2	L3	L4	L5 ^{注1)}		A ^{注2)}		M	W1	Y	質量g
											Unlock	Lock	Unlock	Lock				
10-AS13□1FSG1-M5-01	1/8	M5×0.8 10/32UNF	8	7.2	9.4	9.4	11.6	19.4	17.5	33.8	39	36.5	35	33.5	13.3	13.6	9.6	7
10-AS13□1FSG1-M5-03				8.2														
10-AS13□1FSG1-U10/32-03	5/32	M5×0.8 10/32UNF	8	8.2	9.6	9.4	11.6	19.4	17.5	33.8	39	36.5	35	33.5	13.3	13.6	9.6	7
10-AS13□1FSG1-M5-07				11.2														
10-AS13□1FSG1-U10/32-07	1/4	M5×0.8 10/32UNF	8	8.2	9.6	9.4	11.6	19.4	17.5	33.8	39	36.5	35	33.5	13.3	13.6	9.6	8

注1) 参考寸法

注2) ねじのねじ込み後の参考寸法

方向制御機器

エアシリンダ

ロータリ
アクチュエータ

エアチャック

圧縮空気
清浄化機器

モジュラF.R.

圧力制御機器

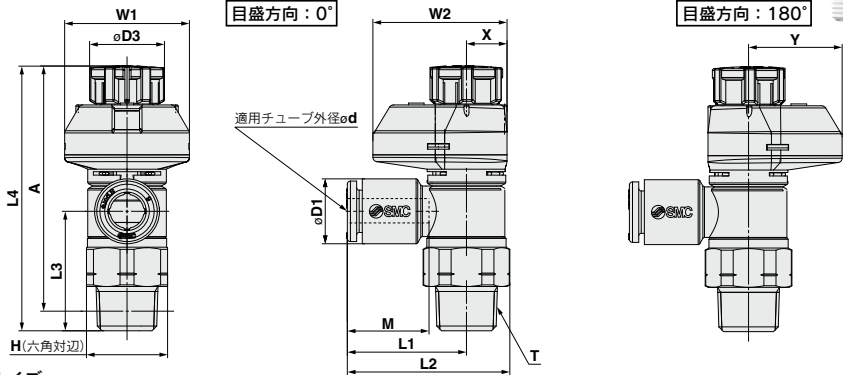
管継手 & チューブ

駆動制御機器

圧カセイスツ
サ

外形寸法図

シール方式/シール剤
ねじの種類/R, NPT



ミリサイズ

型式	d	T (R, NPT)	H	D1	D3	L1	L2	L3	L4 ^{注1)}		A ^{注2)}		M	W1	W2	X	Y	質量g
									Unlock	Lock	Unlock	Lock						
10-AS22-1FSG-01-23(S)	3.2	1/8 (12.7)	13	7.2	12	19.1	26.1 (26)	19.1	43.9	42.4	40.8	39.3	13.3	20	21.5	6.5	15	13 (13)
10-AS22-1FSG-01-04(S)	4			8.2														15 (14)
10-AS22-1FSG-01-06(S)	6			10.4														15 (14)
10-AS22-1FSG-01-08(S)	8			13.2														16 (15)
10-AS22-1FSG-01-10(S)	10	15.9	25.3	32.3 (32.2)	16 (15)													
10-AS22-1FSG-02-23(S)	3.2	1/4 (17.5)	17	7.2	13	20.9	30 (30.3)	22.6	49.7	48.3	44.2	42.8	13.3	21.5	24	7.8	16.2	23 (24)
10-AS22-1FSG-02-04(S)	4			8.2														24 (25)
10-AS22-1FSG-02-06(S)	6			10.4														24 (25)
10-AS22-1FSG-02-08(S)	8			13.2														25 (26)
10-AS22-1FSG-02-10(S)	10	15.9	26.9	36 (36.3)	25 (26)													
10-AS32-1FSG-02-06(S)	6	1/4	19	10.4	16.6	21.8	32.1	36.4	63.1	61.7	57.9	56.5	13.3	24.5	28.5	9.3	19.2	47 (48)
10-AS32-1FSG-02-08(S)	8			13.2		33	47 (48)											
10-AS32-1FSG-02-10(S)	10			15.9		37	35.7											
10-AS32-1FSG-02-12(S)	12			18.5		40	34.5											
10-AS32-1FSG-03-06(S)	6	3/8	19	10.4	16.6	21.8	32.1	28.7	55.4	54	50.2	48.8	13.3	24.5	28.5	9.3	19.2	38 (39)
10-AS32-1FSG-03-08(S)	8			13.2		33	41 (42)											
10-AS32-1FSG-03-10(S)	10			15.9		37	28											
10-AS32-1FSG-03-12(S)	12			18.5		40	26.8											
10-AS42-1FSG-04-10(S)	10	1/2 (25.4)	24	15.9	18.8	27.4	40.3 (40.2)	36.2	64.1	62.5	57	55.4	15.6	26	29	10	19	62 (61)
10-AS42-1FSG-04-12(S)	12			18.5		43.7 (43.6)	35.1	64 (63)										
10-AS42-1FSG-04-16(S)	16			23.8		34.8	47.7 (47.6)	32.7										68 (67)

注1) 参考寸法 注2) ねじのねじ込み後の参考寸法 注3) ()内はNPTねじの寸法

インチサイズ

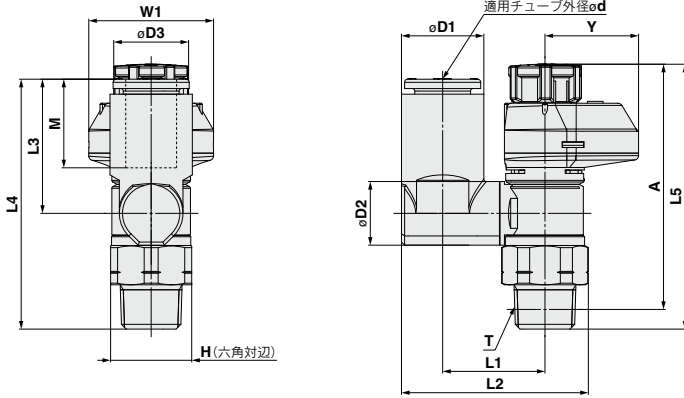
型式	d	T (R, NPT)	H	D1	D3	L1	L2	L3	L4 ^{注1)}		A ^{注2)}		M	W1	W2	X	Y	質量g		
									Unlock	Lock	Unlock	Lock								
10-AS22-1FSG-01-01(S)	1/8"	1/8 (12.7)	13	7.2	12	19.1	26.1 (26)	19.1	43.8	42.4	40.7	39.3	13.3	20	21.5	6.5	15	13 (13)		
10-AS22-1FSG-01-03(S)	5/32"			8.2														14 (13)		
10-AS22-1FSG-01-07(S)	1/4"			11.2														14 (13)		
10-AS22-1FSG-01-09(S)	5/16"			13.2														22.4	29.4 (29.3)	15 (14)
10-AS22-1FSG-02-01(S)	1/8"	1/4 (17.5)	17	7.2	13	20.9	30 (30.3)	22.6	49.7	48.3	44.2	42.8	13.3	21.5	24	7.8	16.2	23 (24)		
10-AS22-1FSG-02-03(S)	5/32"			8.2														24 (24)		
10-AS22-1FSG-02-07(S)	1/4"			11.2														23.4	32.5 (32.8)	24 (24)
10-AS22-1FSG-02-09(S)	5/16"			13.2														23.9	33 (33.3)	25 (25)
10-AS22-1FSG-02-11(S)	3/8"	15.5	26.4	35.5 (35.8)	25 (26)															
10-AS32-1FSG-02-07(S)	1/4"	3/8	19	11.2	16.6	21.8	32.1	28.7	63.1	61.7	57.9	56.5	13.3	24.5	28.5	9.3	19.2	47 (48)		
10-AS32-1FSG-02-09(S)	5/16"			13.2		33	48 (49)													
10-AS32-1FSG-02-11(S)	3/8"			15.5		37	28.2													
10-AS32-1FSG-03-07(S)	1/4"			11.2		21.8	32.1											28.7		
10-AS32-1FSG-03-07(S)	5/16"	3/8	19	13.2	16.6	21.8	33	28.7	55.4	54	50.2	48.8	13.3	24.5	28.5	9.3	19.2	38 (39)		
10-AS32-1FSG-03-09(S)	3/8"			15.5		37	28.2													
10-AS32-1FSG-03-11(S)	3/8"			15.5		37	28.2													
10-AS42-1FSG-04-11(S)	3/8"			15.5		27.4	40.3 (40.2)											36.2	62 (61)	
10-AS42-1FSG-04-13(S)	1/2"	24 (25.4)	19.3	18.8	30.9	43.8 (43.7)	34.7	64 (63)												

注1) 参考寸法 注2) ねじのねじ込み後の参考寸法 注3) ()内はNPTねじの寸法



外形寸法図 / ユニバーサルタイプ

シール方式 / シール剤
ねじの種類 / R, NPT



方向制御機器

エアシリンダ

ロータリ
アクチュエータ

エアチャック

ミリサイズ

型式	d	T	H	D1	D2	D3	L1	L2	L3	L4	L5		A		M	W1	Y	質量g	
											Unlock	Lock	Unlock	Lock					
10-AS23□1FSG1-01-23(S)	3.2			7.2			13.3	24	17.5	36									
10-AS23□1FSG1-01-04(S)	4	1/8	13 (12.7)	8.2	9.6	12	13.9	25.1	20.4	38.8	43.9	42.4	40.8	39.3	13.3	21.5	16.2	14	
10-AS23□1FSG1-01-06(S)	6			10.4			16.4	30.1	21.5	40									
10-AS23□1FSG1-01-08(S)	8			13.2	10.2		16.5	29.9	17.5	40.1	49.7	48.3	44.2	42.8	14.2	24.5	19.2	16	
10-AS23□1FSG1-02-04(S)	4	8.2	19	33.8		21.4	43.9												
10-AS23□1FSG1-02-06(S)	6	1/4	17 (17.5)	11.2	12.9	13	19	34.9	23.5	46	63.1	61.7	57.9	56.5	14.2	24.5	19.2	26	
10-AS23□1FSG1-02-08(S)	8			13.2			20.9	38.1	24.7	47.3									
10-AS23□1FSG1-02-10(S)	10			15.9			20.2	36	21.4	57.8	63.1	61.7	57.9	56.5	13.3	24.5	19.2	27	
10-AS33□1FSG1-02-06(S)	6	11.2	37.1	23.5	59.9														
10-AS33□1FSG1-02-08(S)	8	13.2	23	41.2	26.1	62.5	63.1	61.7	57.9	56.5	15.6	17	17	17	24.5	19.2	53		
10-AS33□1FSG1-02-10(S)	10	15.9	23	42.5	28.3	64.7													
10-AS33□1FSG1-02-12(S)	12			18.5	17.4		23	41.2	26.1	54.8	55.4	54	50.2	48.8	14.2	24.5	19.2	42	
10-AS33□1FSG1-03-06(S)	6	10.4	23	42.5		28.3	57												
10-AS33□1FSG1-03-08(S)	8	13.2	23	37.1	23.5	52.2	55.4	54	50.2	48.8	15.6	17	17	17	24.5	19.2	45		
10-AS33□1FSG1-03-10(S)	10	15.9	23	42.5	28.3	57													
10-AS33□1FSG1-03-12(S)	12			18.5	17.4		23	41.2	26.1	54.8	64.1	62.5	57	55.4	15.6	26	19	69	
10-AS43□1FSG1-04-10(S)	10	24 (23.8)	25.6	46.4		26.1	61.2												
10-AS43□1FSG1-04-12(S)	12			18.5	21	18.8	26.2	48.3	28.3	63.4	64.1	62.5	57	55.4	17	26	19	72	

圧縮空気
浄化機器

モジュラ
F.R.

圧力制御機器

インチサイズ

型式	d	T	H	D1	D2	D3	L1	L2	L3	L4	L5		A		M	W1	Y	質量g	
											Unlock	Lock	Unlock	Lock					
10-AS23□1FSG1-01-01(S)	1/8			7.2			13.3	24	17.5	36									
10-AS23□1FSG1-01-03(S)	5/32	1/8	13 (12.7)	8.2	9.6	12	13.9	25.1	20.4	38.7	43.9	42.4	40.8	39.3	13.3	21.5	16.2	14	
10-AS23□1FSG1-01-07(S)	1/4			11.2			16.4	29.1	20.2	38.7									
10-AS23□1FSG1-01-09(S)	5/16			13.2	10.2		16.4	30.1	21.5	40	49.3	48.3	44.2	42.8	14.2	24.5	19.2	16	
10-AS23□1FSG1-02-03(S)	5/32	8.2	16.5	29.9		17.5	40.1												
10-AS23□1FSG1-02-07(S)	1/4	1/4	17 (17.5)	11.2	12.9	13	19	33.8	21.4	43.9	63.1	61.7	57.9	56.5	14.2	24.5	19.2	26	
10-AS23□1FSG1-02-09(S)	5/16			13.2			19	34.9	23.5	46									
10-AS23□1FSG1-02-11(S)	3/8			15.9			20.9	38.1	24.7	47.3	63.1	61.7	57.9	56.5	15.6	24.5	19.2	27	
10-AS33□1FSG1-02-07(S)	1/4	11.2	20.9	36	21.4	57.8													
10-AS33□1FSG1-02-09(S)	5/16	3/8	19	13.2	12.9	16.6	20.2	37.1	23.5	59.9	63.1	61.7	57.9	56.5	14.2	24.5	19.2	50	
10-AS33□1FSG1-02-11(S)	3/8			15.9			23	41.2	26.1	62.5									
10-AS33□1FSG1-03-07(S)	1/4			11.2	12.9		20.2	36	21.4	50.1	55.4	54	50.2	48.8	13.3	24.5	19.2	41	
10-AS33□1FSG1-03-09(S)	5/16	13.2	23	37.1		23.5	52.2												
10-AS33□1FSG1-03-11(S)	3/8			15.9	17.4		23	41.2	26.1	54.8	64.1	62.5	57	55.4	15.6	26	19	69	
10-AS43□1FSG1-04-11(S)	3/8	24 (23.8)	25.6	46.4		26.1	61.2												
10-AS43□1FSG1-04-13(S)	1/2			18.5	21	18.8	26.2	48.3	28.3	63.4	64.1	62.5	57	55.4	17	26	19	72	

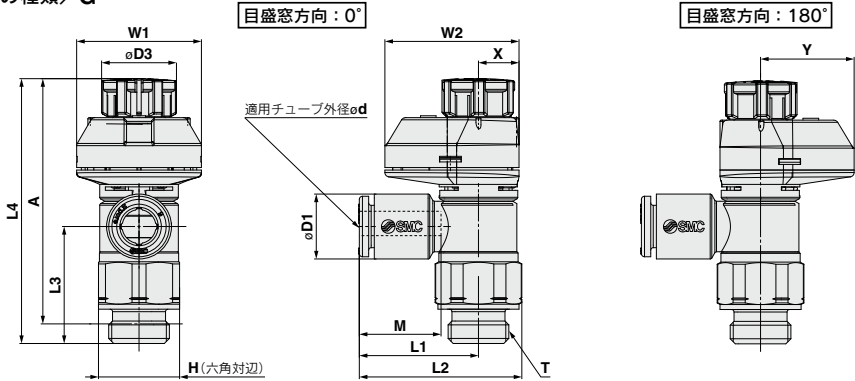
管継手 & チューブ

駆動制御機器

圧カセット

外形寸法図 / エルボタイプ

シール方式 / バッキンシール
ねじの種類 / G



ミリサイズ

(mm)

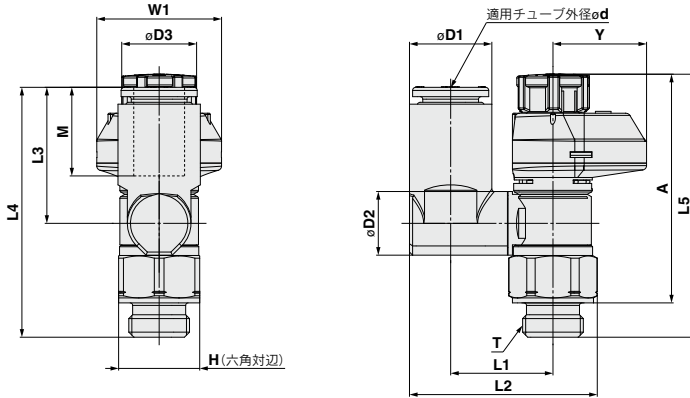
型式	d	T	H	D1	D3	L1	L2	L3	L4 ^{注1)}		A ^{注2)}		M	W1	W2	X	Y	質量g
									Unlock	Lock	Unlock	Lock						
10-AS22□1FSG□-G01-23	3.2	1/8	13	7.2	12	19.1	26.1	18.8	43.8	42.4	38.3	36.9	13.3	20	21.5	6.5	15	14
10-AS22□1FSG□-G01-04	4			8.2														
10-AS22□1FSG□-G01-06	6			10.4														
10-AS22□1FSG□-G01-08	8	1/4	17	13.2	13	22.4	29.4	22.6	49.7	48.3	43.2	41.8	13.3	21.5	24	7.8	16.2	26
10-AS22□1FSG□-G01-10	10			15.9		25.3	32.3											
10-AS22□1FSG□-G02-23	3.2			7.2		20.9	30											
10-AS22□1FSG□-G02-04	4	1/4	17	8.2	13	23.4	32.5	22.6	49.7	48.3	43.2	41.8	13.3	21.5	24	7.8	16.2	26
10-AS22□1FSG□-G02-06	6			10.4		23.9	32.6											
10-AS22□1FSG□-G02-08	8			13.2		26.9	36											
10-AS22□1FSG□-G02-10	10	1/4	21	15.9	16.6	21.8	33	36.4	63.1	61.7	54.6	53.2	13.3	24.5	28.5	9.3	19.2	55
10-AS32□1FSG□-G02-06	6			10.4		22.7	33.9											
10-AS32□1FSG□-G02-08	8			13.2		26.7	37.9											
10-AS32□1FSG□-G02-10	10	1/4	21	15.9	16.6	21.8	33	28.7	55.4	54	47.9	46.5	13.3	24.5	28.5	9.3	19.2	57
10-AS32□1FSG□-G02-12	12			18.5		29.7	40.9											
10-AS32□1FSG□-G03-06	6			10.4		22.7	33.9											
10-AS32□1FSG□-G03-08	8	3/8	21	13.2	16.6	22.7	33.9	28.7	55.4	54	47.9	46.5	13.3	24.5	28.5	9.3	19.2	59
10-AS32□1FSG□-G03-10	10			15.9		26.7	37.9											
10-AS32□1FSG□-G03-12	12			18.5		29.7	40.9											
10-AS42□1FSG□-G04-10	10	1/2	27	15.9	18.8	27.4	41.8	36.2	64.1	62.5	55.1	53.5	15.6	26	29	10	19	80
10-AS42□1FSG□-G04-12	12			18.5		30.8	45.2											
10-AS42□1FSG□-G04-16	16			23.8		34.8	49.2											

注1) 参考寸法

注2) ねじのねじ込み後の参考寸法

外形寸法図 / **ユニバーサルタイプ**

シール方式 / バッキンシール
ねじの種類 / G



ミリサイズ

型式	d	T	H	D1	D2	D3	L1	L2	L3	L4	L5		A		M	W1	Y	質量g
											Unlock	Lock	Unlock	Lock				
10-AS23□1FSG1-G01-23	3.2			7.2			13.2	24	17.5	35.7								14
10-AS23□1FSG1-G01-04	4			8.2	9.6		13.9	25.1	20.4	38.5								15
10-AS23□1FSG1-G01-06	6	1/8	13	10.4			16.4	26.2	21.5	39.7	43.8	42.4	38.3	36.9	13.3	21.5	16.2	15
10-AS23□1FSG1-G01-08	8			13.2	10.2		16.5	30.1	17.5	40.1					14.2			16
10-AS23□1FSG1-G02-04	4			8.2			19	33.8	21.4	43.9					13.3			27
10-AS23□1FSG1-G02-06	6	1/4	17	10.4	12.9	13	19	34.9	23.5	46	49.7	48.3	43.2	41.8	14.2	24.5	19.2	29
10-AS23□1FSG1-G02-08	8			13.2			20.9	38.1	24.7	47.3					15.6			30
10-AS23□1FSG1-G02-10	10			15.9			20.2	36.1	21.4	57.8					13.3			31
10-AS33□1FSG1-G02-06	6			10.4			23	38	23.5	59.9					14.2			56
10-AS33□1FSG1-G02-08	8			13.2	12.9		23	42.2	26.1	58					15.6			57
10-AS33□1FSG1-G02-10	10	1/4	21	15.9	17.4	16.6	23	43.5	28.3	59.9	63.1	61.7	54.6	53.2	17	24.5	19.2	60
10-AS33□1FSG1-G02-12	12			18.5			20.2	36.6	21.4	50.1					13.3			63
10-AS33□1FSG1-G03-06	6			10.4			23	38	23.5	52.2					14.2			48
10-AS33□1FSG1-G03-08	8			13.2	12.9		23	42.2	28.1	50.3					15.6			49
10-AS33□1FSG1-G03-10	10	3/8	21	15.9	17.4	16.6	23	43.5	28.3	52.2	55.4	54	47.9	46.5	17	24.5	19.2	53
10-AS33□1FSG1-G03-12	12			18.5			20.2	36.6	21.4	50.1					13.3			54
10-AS43□1FSG1-G04-10	10			15.9	17.4		25.6	47.9	26.1	61.2					15.6			86
10-AS43□1FSG1-G04-12	12	1/2	27	18.5	21	18.8	26.2	49.8	28.3	63.4	64.1	62.5	55.1	53.5	17	26	19	90

方向制御機器

エアシリンダ

ロータリ
アクチュエータ

エアチャック

圧縮空気
清浄化機器

モジュラ
F.R.

圧力制御機器

管継手 & チューブ

駆動制御機器

圧カセ
スイッチ