

△『本製品は個別対応品のため納期及び価格を当社営業に確認願います。』

SP143X-034J
P: TT

SMC P.G.Information (特定開発品情報)

S カプラー ステンレスタイプ
プラグ(めねじタイプ)/KKA6P-03F-*
ソケット(おねじタイプ)/KKA6S-03M-*

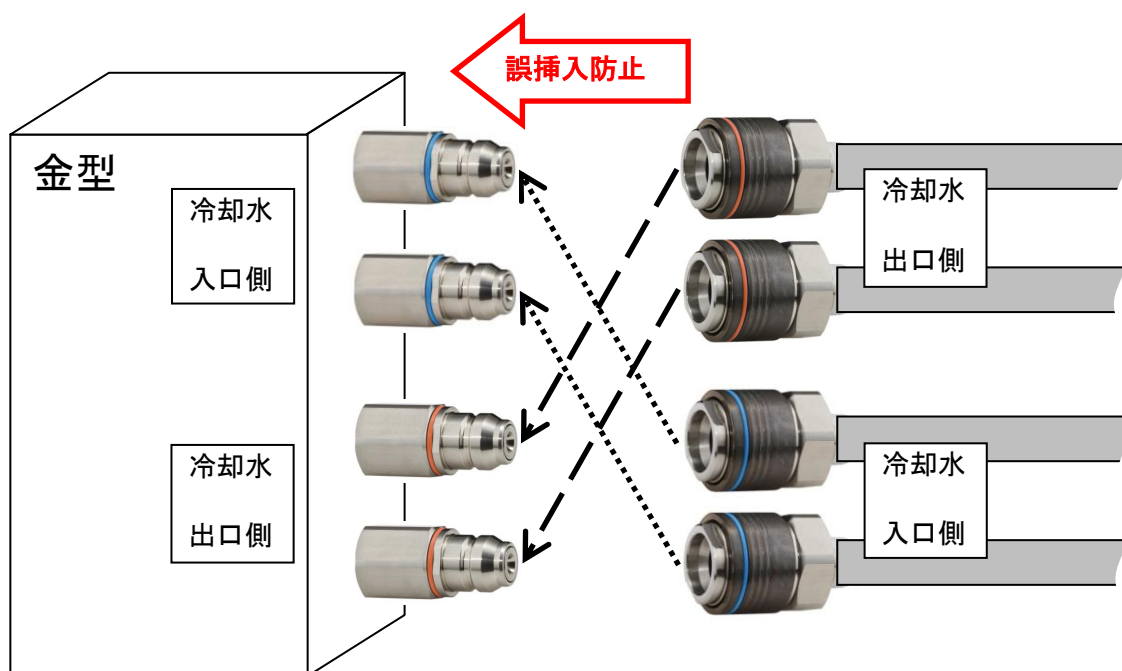
SMC 株式会社
本社 〒101-0021
東京都千代田区
外神田 4-14-1
秋葉原 UDX 15 階
URL: <http://www.smcworld.com>

■特長: 4色(赤/青/黄/白)の識別リング付



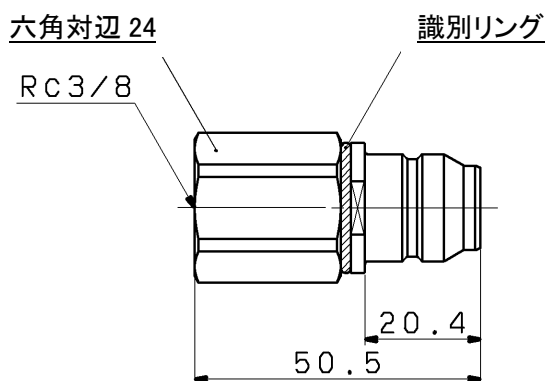
配管経路が複数ある場合、プラグ・ソケットの接続先を色によって確認できます。

■アプリケーション例: 金型冷却水の入口側・出口側の配管

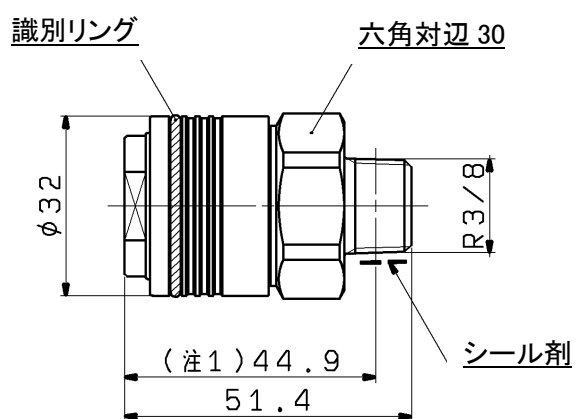


■外形寸法 mm


KKA6P-03F-*-X237



KKA6S-03M-*-X237



注 1) ねじ込み後の参考寸法です。

 注意: 製品を安全にご使用いただくために、使用前には必ず弊社 Best Pneumatics (総合カタログ)『安全上のご注意』の内容をよく読み、理解してからご使用ください。